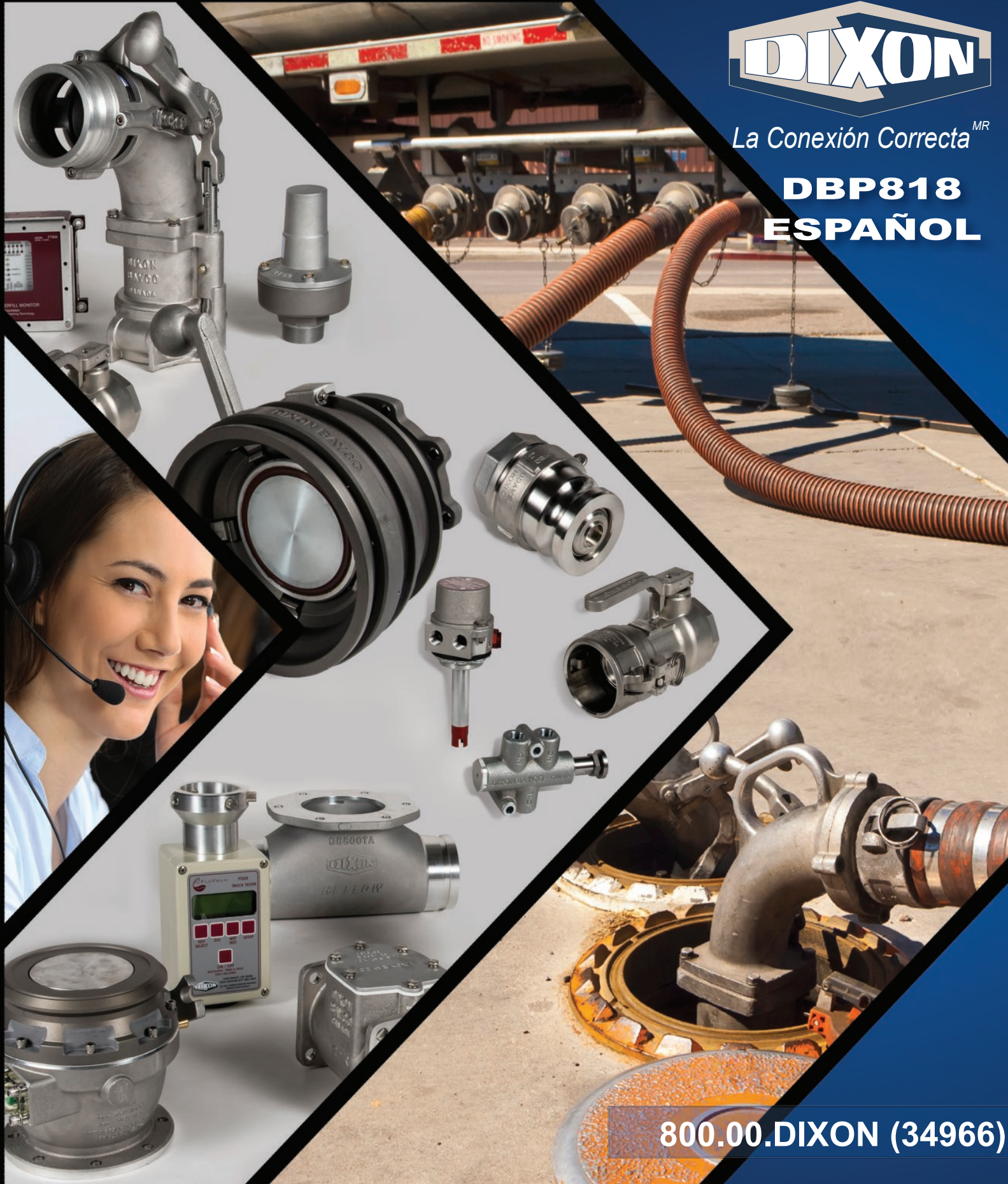




La Conexión Correcta<sup>MR</sup>

**DBP818  
ESPAÑOL**



**800.00.DIXON (34966)**

**GOODYEAR**  
RUBBER PRODUCTS, INC.

+1.727.342.5087

También puede enviarnos un correo electrónico a [ventas@goodyearrubberproducts.com](mailto:ventas@goodyearrubberproducts.com)

# Tabla de Contenidos

## Tabla de Compatibilidad de Combustible ..... 4

## Carga, Recomendaciones de Empaque y Sello para Combustibles Alternativos..... 5

## Válvulas API..... 6-8

Tapas Guardapolvo .....	7
Adaptadores de Caída.....	7
Adaptadores de Caída por Gravedad .....	8
Tapas Guardapolvo .....	8
Tapas Guardapolvo con y sin Manijas.....	7

## Conexiones Bridadas y Accesorios..... 9-12

Mirillas Indicadoras de Flujo Bridadas TTMA .....	9-10
Indicadores de Producto.....	10
Leva y Ranura x Brida TTMA .....	11
Reductor de Brida TTMA.....	12
Espaciador para Válvula Mariposa TTMA .....	12
Empaques para Bridas TTMA y API .....	12

## Codos para Descarga de Combustible..... 13-15

Codos para Descarga de Combustible Serie 6200 .....	13
Codos para Descarga de Trabajo Pesado Serie P6500 .....	13
Conectores de Descarga de Combustible Por Caída Recta .....	14
Entradas de Codo para Descarga y Tubos Anti-derrames .....	14
Codos de Descarga de Combustible de Sello Lateral.....	14
Adaptador de Sello Lateral a Sello Superior .....	15
Extensiones de Altura para Codos .....	15
Adaptadores "Dummy" Soldables al Gabinete del Tanque... ..	15

## Punto Sencillo Coaxial -

## Codos de Descarga/Recuperación de Vapor 15-16

Reemplazo de entradas de combustible y salidas de vapor .....	15
Codos Coaxiales .....	16

## Estación de Combustible..... 17

Tapas y Adaptadores para Descarga Subterránea.....	17
Tapas y Adaptadores de Recuperación de Vapor .....	17

## Codos de Vapor ..... 16, 18

Punto Sencillo - Codos Coaxiales .....	16
Punto Doble - Codos de Recuperación de Vapor.....	18

## Equipamiento para Tanques de Vapor ..... 17, 19-20

Válvulas para Retorno de Vapor en Tanque .....	19
Tapas Anaranjadas de Vapor.....	17, 19
Acoples para Manguera de Vapor .....	20
Ventilas de Vapor Secuenciales .....	20
Ventilas de Respiración y Salida de Aire .....	20

## Equipamiento Misceláneo para Tanque ..... 21-23

Válvulas de Bloqueo de Aire .....	21
-----------------------------------	----

## Equipamiento Misceláneo para Tanque ..... 21-23

Bolas de aterrizaje a tierra.....	22
Tapas para tanque.....	22
Válvulas de Bola.....	23
Una vía, Flujo completo.....	23
Dos vías, 3 Puertos, Divergente.....	23

## Desconexiones en Seco ..... 24-29

### Acoples de Desconexión en Seco Tipo Leva y Ranura ..... 24

Adaptadores Hembra NPT .....	24
Adaptadores Hembra NPT Escalonados.....	25
Adaptador de Vapor Hembra NPS .....	25
Adaptador de Brida 150# .....	25
Acoples Hembra NPT .....	26
Acoples Hembra NPT sin grasa .....	26
Acoples Giratorios Hembra NPT .....	26
Kits de Manija para Válvula .....	27

### Acoples de Desconexión en Seco D2C Estilo Leva y Ranura..... 27

### Acoples de Desconexión en Seco Estilo Bayoneta ..... 28-29

Adaptadores Hembra NPT .....	28
Acoples Hembra NPT .....	28
Tapas y Tapones.....	29

## Acoples API..... 30

Sello de Nariz .....	30
Sello de Nariz Reemplazable .....	30

## Conexiones Ranuradas..... 31

Abrazaderas Ranuradas de Aluminio .....	31
Abrazaderas de Hierro Pintadas Ranura x Ranura .....	31
Reemplazo de Empaques de Abrazadera.....	31

## Boquillas para Combustible y Accesorios..... 32-37

### Cierre Automático..... 32-33

Boquillas para Estación .....	32
Boquilla Diesel Big Mouth.....	32
Boquilla Diesel Fuel Master.....	32
Boquilla Diesel Automática DEF.....	32
Boquilla Diesel Automática Fueler 100.....	33

### Cierre Manual..... 33-36

Boquillas de Presión para Carga Seca.....	33
Pitones de Reemplazo .....	33
Boquilla de Gravedad Gran Capacidad Baja Presión de Caída.....	33
Boquillas de Bola para Descarga Seca .....	34
Pitones de reemplazo y tuercas giratorias de Llenado Rápido .....	34
Boquilla para Presión Baja por Gravedad .....	35
Pitones de Reemplazo .....	35
Boquillas para Aviones Sobre el Ala.....	36

### Accesorios ..... 36-37

Boquillas Giratorias Macho x Hembra NPT .....	36
Macho NPT x Vástagos Giratorios .....	36
Breakaways.....	37

## Accesorios para Tanque de Combustible ..... 38

Tapas de Presión Automática/Alivio de Vacío .....	38
---	----

# Tabla de Contenidos

## Sistemas de Detección de Sobrellenado ....39-73

Información de Productos de Sobrellenado FloTech..... 40

### Sistema para Sobrellenado/Retención

**Plug-n-Play Checkmate FloTech ..... 41-45**

Monitores con Sockets Dobles Integrados ..... 41-42

Monitores Independientes ..... 43

Ensamblados de Sockets ..... 43

Sondas y Sensores de Sobrellenado ..... 44

Sensores de Retención ..... 44

Arnéses de Cableado ..... 45

### Sistema para Detección de Sobrellenado Checkmate

**FloTech (2 cables negro y blanco)..... 46-47, 53, 59**

Sistemas de Detección de Sobrellenado..... 46

Detección Superior Solamente..... 46

Superior y de Fondo ..... 46

Monitor a Bordo ..... 47

Sensores de Sobrellenado ..... 47

Sondas y Sensores de Retención ..... 47

Partes de Reemplazo ..... 47

Sonda de Acero Inoxidable y Carcasa de Sensor ..... 53

Sensor Dummy ..... 59

### Sistemas de Detección de Sobrellenado/Retención

**Tipo ROM (2 Cables Rojo y Negro) ..... 48-50, 53**

Sistemas de Detección de Sobrellenado..... 48

Detección Superior Solamente..... 48

Superior y de Fondo ..... 48

Monitor a Bordo ..... 49

Sondas y Sensores de Retención ..... 49

Sensores de Retención ..... 50

Sonda de Acero Inoxidable y Carcasa de Sensor ..... 53

### Sistemas de Detección de Sobrellenado

**Óptico API FloTech (5 cables) ..... 51-53**

Sistemas de Detección de Sobrellenado

(Detección Superior Solamente) ..... 51

Monitores a Bordo ..... 52

Sensores y Sondas de Sobrellenado ..... 52

Sonda de Acero Inoxidable y Carcasa de Sensor ..... 53

**Sockets ..... 54-58, 74-75**

Sockets Sencillos con Ranuras-J de Aluminio ..... 54

Sockets Sencillos con GFL (Garantía de por Vida)

Anillos de Ranura-J en Acero Inoxidable..... 55

Sockets EZ-Cept ..... 56-57

Perfil de Sockets..... 74-75

Tornillo y Bola de Aterrizaje a Tierra ..... 60

Módulos de Identificación de Tráiler (TIM)..... 61

Cables y Alivios de Tensión ..... 61

Equipo Electrónico..... 61

Probador de Sistema Óptico ..... 61

Lectores de Chip de Módulo de Identificación de Tráiler.. 61

Probador de Camión FloTech..... 62

Probadores de Monitores y Sistemas de Sobrellenado

para Tráiler Mini Serie FT590 FloTech ..... 62

**Ensamblados de Cable Compatible API ..... 63**

Cables de Descarga Compatibles API ..... 63

Ensamblados de Cable Óptico API ..... 63

Ensamblados de Cable Termistor API ..... 63

Cajas de Unión FloTech ..... 64

Accesorios para Ensamble de Caja de Unión de Cables ..... 64

Monitor de Control Serie FT7000 FloTech..... 65

Ensamblados de Cable y Partes ..... 66

Carretes de Descarga Estática Reelcraft ..... 67

**Partes de Reemplazo FloTech ..... 68-69**

**Comparación con Competidores ..... 70-73**

## Sistema de Prevención de Contaminación Cruzada

**SureDrop ..... 74-75**

**Sistemas Básicos ..... 74**

Controlador de Válvula Interna..... 74

Accesorios de Sistema ..... 75

## Partes de Reemplazo .....76-163

Carga/Descarga de Combustible ..... 76-82

Descarga de Combustible ..... 83-103

Recuperación de Vapor ..... 91-103

Tanque de Combustible..... 104-107

Desconexiones en Seco..... 108-127

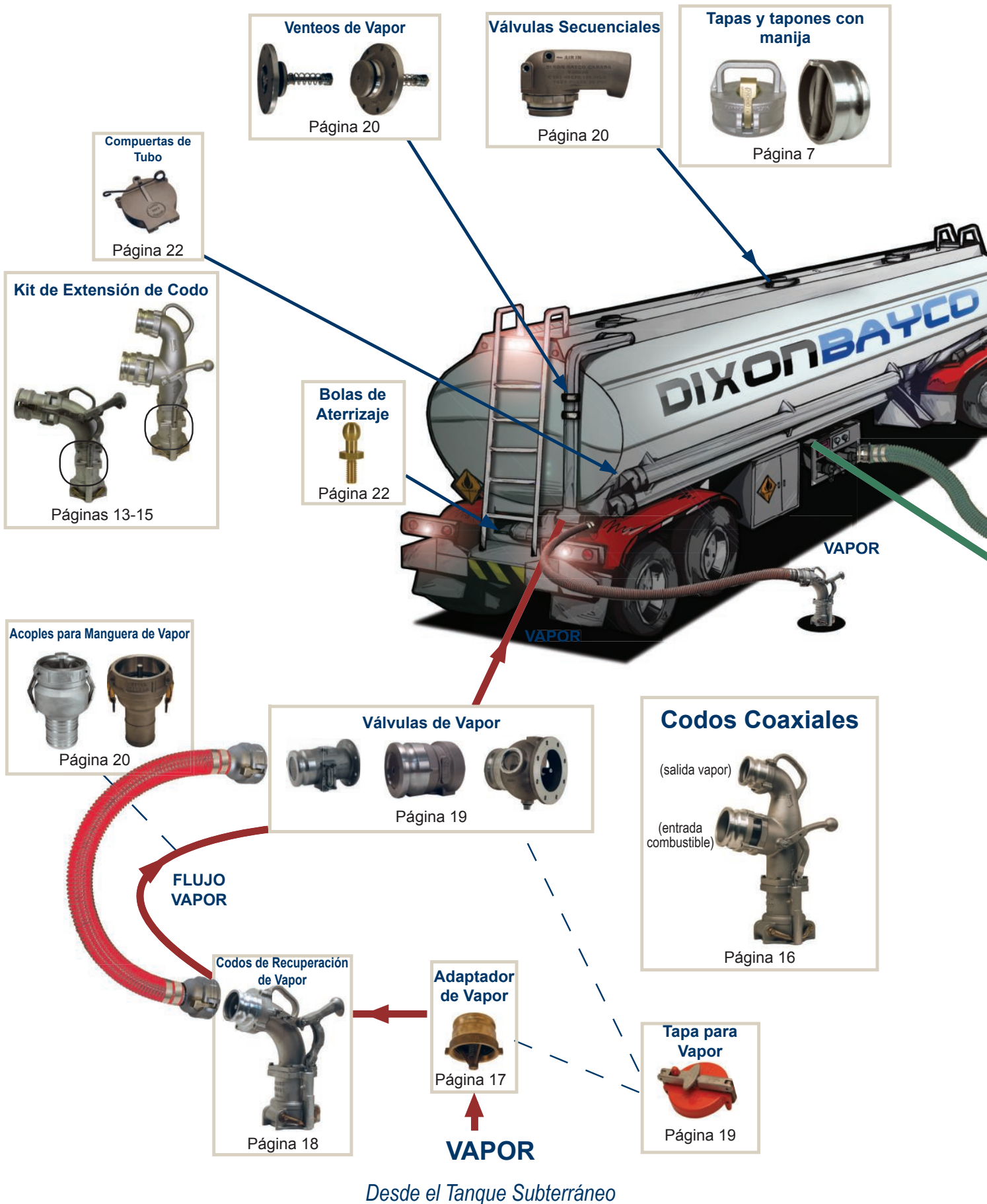
Boquillas para Combustible..... 128-137

Detección de Sobrellenado para Tanques..... 138-163

## Índice .....164-184

## Nuestro Compromiso

- Para asegurar la satisfacción de nuestros clientes han sido identificadas y cubiertas las siguientes necesidades:
- Cumplir y exceder los requerimientos del programa de calidad ISO 9001.
- Esforzarse en la calidad de cada una de nuestras fases de negocio.
- Superar la calidad de la competencia.
- Brindar sistemas y entrenamiento para todos los empleados Dixon.
- Crear un ambiente que permita que cada empleado realice sus tareas bien desde la primera vez, y acepte la responsabilidad de la calidad en cada una de las tareas que realiza.
- Que ningún empleado sea llamado para realizar algo inmoral, ilegal o antiético.



Desde el Tanque Subterráneo

**Bridas TTMA, Empaques, Adaptadores**



Páginas 11-12

**Detección de Sobrellenado FloTech Monitores**

**Sensores**



Tornillo de Aterrizaje



**Sockets**



Páginas 39-73

**Bloqueo de Aire**



Página 21

**Tapa para Válvula API**



Página 7

**Tapas Guardapolvo**

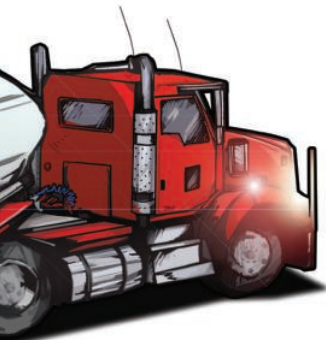


Página 7

**Conexiones para Manguera de Caída**



DPL418 Página 134



**Mirillas**



Página 9

**Válvulas API**



Carga Solamente



Carga/Descarga

Página 6

**Adaptadores de Caída**



Página 7

**FLUJO COMBUSTIBLE**

**Codos de Caída**



Página 13

**Tapa de Llenado**



Página 17

**Adaptadores de Sello Superior**



Página 17

**Combustible**

*Al Tanque Subterráneo*

**Productos para Tanque de Petróleo**

Los productos Bayco y FloTech son fabricados para un servicio duradero y son diseñados para un mantenimiento fácil y de bajo costo, donde posibles sistemas modulares son incorporados con partes comunes para minimizar el inventario de partes de refacción.

# Tabla de Compatibilidad de Combustibles



Compatible con Biocombustible

Tipos de Combustible <sup>1</sup>

Producto Dixon Bayco	Página #	Descripción	Tipos de Combustible <sup>1</sup>											
			Gasolina	Diesel	ULSD	Petróleo Crudo	E10	E20	E85	E100	B2	B20	B100	
Serie 4500	7	Adaptador caída API de 2 piezas con mirilla, sellos Baylast	✓	✓	✓	✓	✓	✓	✓	✓	✓	✓	✓	✓
Serie 4500V	7	Adaptador caída API de 2 piezas con mirilla, sellos FKM	✓	✓	✓	✓	NR	NR	NR	NR	✓	✓	✓	✓
4530 & 4540	7	Adaptador caída API de 2 piezas sin mirilla, sellos Baylast	✓	✓	✓	✓	✓	✓	✓	✓	✓	✓	✓	✓
4530V & 4540V	7	Adaptador caída API de 2 piezas sin mirilla, sellos FKM	✓	✓	✓	✓	NR	NR	NR	NR	✓	✓	✓	✓
4530SG & 4540SG	7	Adaptador caída API de una pieza con mirilla, sellos Buna	✓	✓	✓	NR2	✓	✓	✓	✓	✓	✓	✓	NR
4530SGV & 4540SGV	7	Adaptador caída API de una pieza con mirilla, sellos FKM	✓	✓	✓	✓	NR	NR	NR	NR	✓	✓	✓	✓
5200SFI & 5200SFI-3	7	Mirillas c/brida TTMA, sellos Baylast	✓	✓	✓	NR2	✓	✓	✓	✓	✓	✓	✓	✓
5200SFIV & 5200SFIV-3	7	Mirillas c/brida TTMA, sellos FKM	✓	✓	✓	NR2	NR	NR	NR	NR	✓	✓	✓	✓
5204	6	Válvula API con mirilla, sellos Baylast	✓	✓	✓	NR2	✓	✓	NR	NR	✓	✓	✓	✓
5204C	6	Válvula API con mirilla y manija removible, sellos Baylast	✓	✓	✓	NR2	✓	✓	NR	NR	✓	✓	✓	✓
5204L	6	Válvula API de carga con mirilla, sellos Baylast	✓	✓	✓	NR2	✓	✓	NR	NR	✓	✓	✓	✓
5204LNG	6	Válvula API de carga sin mirilla, sellos Baylast	✓	✓	✓	NR2	✓	✓	✓	✓	✓	✓	✓	✓
5204NG	6	Válvula API sin mirilla, sellos Baylast	✓	✓	✓	NR2	✓	✓	✓	✓	✓	✓	✓	✓
5204NGC	6	Válvula API sin mirilla y manija removible, sellos Baylast	✓	✓	✓	NR2	✓	✓	✓	✓	✓	✓	✓	✓
5204NGV	6	Válvula API sin mirilla, sellos FKM	✓	✓	✓	NR2	NR	NR	NR	NR	✓	✓	✓	✓
5204SFI	6	Válvula API c/tubo en-línea y mirilla, sellos Baylast	✓	✓	✓	NR2	✓	✓	✓	✓	✓	✓	✓	✓
5204SNG	6	Válvula API sin mirilla, Sellos Baylast, resorte inoxidable	✓	✓	✓	✓	✓	✓	✓	✓	✓	✓	✓	✓
5204TNG	6	Válvula API sin mirilla, sellos PTFE	NR1	NR1	NR1	NR1	NR1	NR1	NR1	NR1	NR1	NR1	NR1	✓
5300 & 5400	27	Acople API, sellos Buna	✓	✓	✓	NR	✓	✓	✓	✓	✓	✓	✓	NR
5300B & 5400B	27	Acople API, sellos FKM-B	✓	✓	✓	NR	✓	✓	✓	✓	✓	✓	✓	✓
5300G & 5400G	27	Acople API, sellos FKM	✓	✓	✓	NR	✓	✓	✓	✓	✓	✓	✓	✓
Codos de Caída 6000, 6200 & 6500	11,12	Codo de caída y entrada Petróleo, sellos Buna	✓	✓	✓	NA	✓	✓	✓	✓	✓	✓	✓	NR
Acoples de Manguera p/producto o vapor	17	Acoples para manguera de vapor, sellos Buna	✓	✓	✓	✓	✓	✓	✓	✓	✓	✓	✓	NR
Acoples de Manguera p/producto o vapor	17	Acoples para manguera de vapor, sellos FKM	✓	✓	✓	✓	NR	NR	NR	NR	✓	✓	✓	✓
Válvulas p/vapor VR4000 & VR4100	17	Válvulas de Vapor (Petróleo)	✓	✓	✓	✓	✓	✓	✓	✓	✓	✓	✓	✓
Codos p/vapor VR6100, VR6200 & VR6500	16	Codos y entradas de vapor (Petróleo)	✓	✓	✓	NA	✓	✓	✓	NA	✓	✓	✓	NA
VR6030SQ & VR6035SQ	18	Válvulas de venteo de vapor secuenciales, sellos Baylast	✓	✓	✓	✓	✓	✓	✓	✓	✓	✓	✓	✓
300GTTFCB & 400GTTFCB	10	Empaque/corcho Buna TTMA	✓	✓	✓	✓	✓	NR	NR	NR	✓	NR	NR	NR
300GTTFBL & 400GTTFBL	10	Empaque TTMA Baylast	✓	✓	✓	✓	✓	✓	✓	✓	✓	✓	✓	✓
400GTTFK	10	Empaque TTMA estilo Klinger	✓	✓	✓	✓	✓	✓	✓	✓	✓	✓	✓	✓
40321TF, 40322TF & 40323TF	10	Empaque TTMA PTFE suave	✓	✓	✓	✓	✓	✓	✓	✓	✓	✓	✓	✓
40364BL & 40323BL	10	Empaques de sumidero Baylast	✓	✓	✓	✓	✓	✓	✓	✓	✓	✓	✓	✓
FT151, FT202, FT101	44,46,49	Sensores FloTech	✓	✓	✓	✓	✓	✓	✓	✓	✓	✓	✓	✓
FT150S, FT100S	50	Sensores de acero inoxidable FloTech	✓	✓	✓	✓	✓	✓	✓	✓	✓	✓	✓	✓

**Notas:**

- NA No Aplica (este producto no es usado en esta aplicación)
- NR No recomendado
- NR1 No recomendado, PTFE puede dañarse por el material particulado.
- NR2 No se recomienda para petróleo crudo, contiene ácidos que son corrosivos a las partes de acero.
- ULSD "Ultra Low Sulfur Diesel" (ULSD), término usado para describir un estándar de combustible diesel sustancialmente bajo en azufre. Desde el año 2006, casi todo el combustible diesel disponible en Europa y estados Unidos es del tipo ULSD.
- Crude Oil Petróleo en su estado natural, puede contener otros químicos y gases, muchos de los cuales pueden ser corrosivos.
- E10 10% Etanol, 90% Gasolina
- E20 20% Etanol, 80% Gasolina
- E85 85% Etanol, 15% Gasolina
- E100 100% Etanol
- B2 2% Bio diesel, 98% diesel (normalmente ULSD o superior)
- B20 20% Bio diesel, 80% diesel (normalmente ULSD o superior)
- B100 100% Bio diesel

<sup>1</sup> Las compañías petroleras frecuentemente ponen aditivos a sus combustibles, los aditivos pueden afectar la compatibilidad de conexiones y sellos, contacte a Dixon para mayor información. Baylast es un comercio de sellos patentado y desarrollado por Dixon.

## Recomendaciones de Empaques y Sellos Dixon Bayco para Combustibles Alternativos

Con el paso de los años Dixon ha realizado diferentes pruebas y evaluaciones de ingeniería para asegurar que nuestros productos sean compatibles con todos los combustibles de motor en la actualidad.

Dixon usa un compuesto de sello patentado al que nos referimos con el nombre comercial Baylast. Baylast ha sido probado tanto en el laboratorio como en el campo con excelentes resultados. Baylast fue desarrollado para que pudiéramos ofrecer un material de sello único compatible con la amplia gama de combustibles alternativos que se utilizan en la actualidad. Muchos productos de Dixon Bayco han estado usando sellos Baylast, para garantizar la compatibilidad con combustibles alternativos, como Etanol E100, Etanol E85, biodiesel B100, diesel ultra bajo en azufre y productos refinados estándar de gasolina, diesel con excelentes resultados. Nuestras pruebas indican que Baylast rinde bien hasta **-40°F (-40°C)**.

Existen consideraciones mecánicas y de temperatura que deben entenderse para determinar que material de sellado es adecuado para una aplicación específica. Un buen ejemplo es el PTFE, tiene un amplio rango de compatibilidad química pero es un material de sellado pobre por razones mecánicas. El uso de FKM-B ó FKM GF es una solución para garantizar la compatibilidad, pero FKM tiene limitaciones mecánicas para aplicaciones de sellos con juntas móviles. Una limitación crítica para FKM es la temperatura fría. FKM se endurece a bajas temperaturas y las juntas con partes móviles tienden a fugar el líquido.

En la página anterior está nuestra tabla de compatibilidad de combustible que describe nuestra recomendación para cada producto Dixon Bayco y tipo de combustible.

Si tiene alguna pregunta o necesita soporte técnico adicional, llame a Dixon al: 800.00. DIXON (34966)

### Supertanker

## Conjunto de Equipo para Descarga por Fondo de Alto Rendimiento...

## Supertanker



- 3 años de garantía en componentes
- 5 años de garantía en el sistema de sobrellenado
- Escotillas, válvulas internas y de emergencia
- La mejor protección de sobrellenado comprobada
- Válvula API de flujo alto patentada
- Anillo de socket con garantía de por vida
- Servicio en-sitio disponible
- Apoyo de ingenieros con gran experiencia

Soluciones reales para desafíos reales.

01.800.00.34966 dixonvalve.com



La Conexión Correcta<sup>MR</sup>

LA CONEXIÓN CORRECTA • LA CONEXIÓN CORRECTA • LA CONEXIÓN CORRECTA • LA CONEXIÓN CORRECTA • LA CONEXIÓN CORRECTA • LA CONEXIÓN CORRECTA

Visita [dixonvalve.com/supertanker](http://dixonvalve.com/supertanker) para más información

# Carga y Descarga de Tanques de Combustible

## Válvulas API

Petróleo  
Productos

Aplicación:	Las válvulas API son usadas para la carga y descarga por el fondo de autotanques de petróleo, utilizando la conexión de brida TTMA incorporada de 4". Con dos estilos disponibles: 1) Modelo para carga sin manija que permite solo descarga en terminales. La descarga se logra a través de otra conexión del tanque. 2) Modelos para carga/descarga con manija para apertura manual.
Estándares	Fabricado bajo los estándares API RP-1004, que permite la conexión positiva para adaptadores de caída y acoples como la serie 5300/5400 Dixon Bayco
Materiales:	Cuerpo y manija de aluminio. <sup>1</sup> Nariz de aluminio anodizado con cubierta endurecida <sup>1</sup> , Sellos FKM <sup>1</sup> y PTFE <sup>1</sup> . Mirilla de Nailon <sup>1</sup> . Mirillas de cuerpo completo de acrílico.
Características y Beneficios:	<ul style="list-style-type: none"> <li>• Indicador de nivel de fluido.<sup>1</sup></li> <li>• Manija ergonómica que abre con giro corto de 62°, disponible con manija o desmontable.</li> <li>• Cualquier requerimiento de mantenimiento está simplificado ya que pueden reconstruir sin desmontarse del autotanque. <sup>1</sup></li> <li>• Anillo de nariz de aluminio anodizado con cubierta endurecida, puede rotarse para brindar una superficie de conexión suave.</li> <li>• Compatible con Biocombustible, hasta E100 (100% Etanol)<sup>1</sup> y B100 (100% Bio Diesel). Para compatibilidad de combustibles, vea la página número 4.</li> <li>• Máxima presión de trabajo <b>75 PSI</b>.</li> <li>• Unidades con mirilla, máximo <b>140°F (60°C)</b>.</li> </ul>



<sup>1</sup> Dependerá del número de parte, vea el siguiente listado para más detalles.

### Válvulas de Carga/Descarga

# de Parte	Descripción	Longitud	Compatibilidad de Combustible
<b>5204NG</b>	Manija fija, sellos Baylast (sin mirilla)	7"	Gasolina y diesel, hasta E100 y biocombustibles B100
<b>5204NGC</b>	API canadiense, sellos Baylast (sin mirilla)	7"	
<b>5204</b>	Manija fija, sellos Baylast, Mirilla	7"	Gasolina y diesel, hasta E20 y biocombustibles B100
<b>5204P</b>	Manija fija, sellos Baylast, Mirilla, puerto de muestreo	7"	
<b>5204C</b>	API canadiense, sellos Baylast con mirilla	7"	
<b>5204SNG</b>	Manija fija, sellos Baylast y resortes de acero inoxidable (sin mirilla)	7"	Petróleo crudo, gasolina y diesel, hasta E100 y biocombustibles B100
<b>5204TNG</b>	Manija fija, sellos PTFE (sin mirilla)	7"	bio diesel B100
<b>5204NGV</b>	Manija fija con sellos FKM (sin mirilla)	7"	Gasolina y diesel, hasta biodiesel B100
<b>5204SFI</b>	Manija fija, sellos Baylast y mirillas de cuerpo completo en-línea	8.81" <sup>2</sup>	Gasolina y diesel, hasta E100 y biocombustibles B100
<b>5204SFI-P</b>	Manija fija, sellos Baylast y mirillas de cuerpo completo en-línea, puerto de muestreo	8.81" <sup>2</sup>	

<sup>2</sup> Largo total de 5204SFI es el mismo que 5204, empaques y mirilla e indicador combinado 1 3/4".

### Válvulas

# de Parte	Descripción	Longitud	Compatibilidad de Combustible
<b>5204LNG</b>	Sellos Baylast (sin mirilla)	7"	Gasolina y diesel, hasta E100 y biocombustibles B100
<b>5204LSNG</b>	Sellos Baylast (sin mirilla) con resortes inoxidables	7"	Petróleo crudo, gasolina y diesel, hasta E20 y biocombustibles B100
<b>5204L</b>	Sellos Baylast con mirilla	7"	Gasolina y diesel, hasta E20 y biocombustibles B100

Vea la página 12 para empaques de brida TTMA. Vea páginas 81 y 82 para lista de partes y kits de reparación.





# Carga y Descarga de Tanques de Combustible

## Tapas Protectoras de Válvula API



5205



5000-24



5000-25



5000-24L

# de Parte	Descripción
<b>5205</b>	Tapa API con empaque plano Buna, manija nailon de liberación rápida
<b>5000-24</b> <sup>1</sup>	Tapa API de aluminio con sello O-Ring Baylast, manijas de latón
<b>5000-25</b>	Tapa API de nailon con empaque plano Buna, con manija y candado de acero platinado
<b>5000-24L</b> <sup>1</sup>	Tapa API de aluminio con O-Ring Baylast, con manijas de seguridad en latón

<sup>1</sup> Sellos FKM disponibles

Vea páginas 83 y 84 para partes de reparación.

## Adaptadores de Caída API

- Presión máxima de operación permitida **75 PSI**.



4540



4540SG



4502



4540F



4504ASSM

# de Parte	Descripción	Compatibilidad de Combustible
<b>4530</b>	API a adaptador 3", sello O-ring Baylast	Gasolina y diesel, hasta E100 y biocombustibles B100
<b>4530SG</b>	API a adaptador 3", sello plano Baylast, mirilla en-línea	
<b>4540</b>	API a adaptador 4", sello O-ring Baylast	
<b>4540V</b>	API a adaptador 4", sello O-Ring FKM	Gasolina y diesel y biocombustibles B100
<b>4540SG</b>	API a adaptador 4", sello plano Baylast, una pieza, mirilla en-línea	Gasolina y diesel, hasta E100 y biocombustibles B100
<b>4502</b>	API a adaptador 4", sello Buna-N, diseño dos piezas con mirilla	
<b>4540SGV</b>	API a adaptador 4", sello plano FKM, mirilla en-línea	Gasolina y diesel, hasta bio diesel B100
<b>4540F</b>	API a acople 4", empaque Buna-N	Gasolina y diesel, hasta E100 y biocombustibles B100
<b>4502ASSM</b>	API a adaptador 4", O-ring Baylast c/ mirilla, diseño dos piezas	
<b>4504ASSM</b>	API a acople 4", empaque Buna-N c/ mirilla, diseño dos piezas	

Visita [dixonvalve.com](http://dixonvalve.com) para sello de reemplazo número 2143SEALBU

## Tapas Protectoras con Manija

# de Parte	Medida	Descripción
<b>300-DC-ALPH</b>	3"	Tapa de aluminio
<b>300-DP-ALPH</b>	3"	Tapa de aluminio
<b>400-DC-ALPH</b>	4"	Tapa de aluminio



# Carga y Descarga de Tanques de Combustible

Petróleo  
Productos

## Adaptadores de Caída por Gravedad



31440-225AL



41440-225AL



40447ST

# de Parte	Descripción	Compatibilidad de Combustible
<b>31440-225AL</b>	4" API a adaptador de caída 3" con empaque plano Buna-N	Gasolina y diesel, hasta E100 y biocombustibles B100
<b>41440-225AL</b>	4" API a adaptador de caída 4" con empaque plano Buna-N	
<b>40447ST</b>	Cadena de uso rudo 17"	

Vea página 85 para kits de reemplazo y reparación.

## Tapas para Adaptadores de Caída por Gravedad



4540DC



4540DC-1200

# de Parte	Descripción
<b>4540DC</b>	4" Tapa de nylon ligera
<b>4540DC-1200</b>	4" Tapa de nylon ligera con cadena


No diseñado para presurizar



# Carga y Descarga de Tanques de Combustible

## Mirillas con Brida TTMA para Autotanque

### Características y Beneficios:

- Debido a la mezcla característica de los productos de petróleo, Dixon recomienda realizar  prueba de inmersión al tubo de termoplástico y a los empaques en el producto a transferir para asegurar la compatibilidad. (No es compatible con petróleo crudo).
- Carcasa de aluminio fundido que sustituye a todas las mirillas comúnmente encontradas en autotanques
- Permite la identificación visual de la calidad del combustible antes de abrir la válvula.
- Trabaja con válvulas mariposa bridadas encontradas en autotanques.
- Mirilla de bajo costo puede reemplazarse.
- Valuado a **150 PSI**



5200-SFI montado en tanque



5200-SFI



5200-SPC

# de Parte	Descripción	Compatibilidad de Combustible
<b>5200-SFI-3</b>	Mirilla con brida 3" TTMA, 1 $\frac{3}{4}$ " ancho, 3 $\frac{1}{2}$ " diámetro interior	Gasolina y diesel, hasta E100 y biocombustibles B100
<b>5200C-SFI-3<sup>1</sup></b>	Mirilla con brida 3" TTMA, 1 $\frac{3}{4}$ " ancho, 3 $\frac{1}{2}$ " diámetro interior, anillo de retención inoxidable	Gasolina y diesel, hasta E100 y biocombustibles B100, Petróleo crudo
<b>5200-SFI</b>	Mirilla con brida 4" TTMA, 1 $\frac{3}{4}$ " ancho, 4 $\frac{3}{8}$ " diámetro interior	Gasolina y diesel, hasta E100 y biocombustibles B100
<b>5200-SFIV</b>	Mirilla con brida 4" TTMA, 1 $\frac{3}{4}$ " ancho, 4 $\frac{3}{8}$ " diámetro interior, sellos FKM	
<b>5200C-SFI<sup>1</sup></b>	Mirilla con brida 4" TTMA, 1 $\frac{3}{4}$ " ancho, 4 $\frac{3}{8}$ " diámetro interior, anillo de retención inoxidable	Gasolina y diesel, hasta E100 y biocombustibles B100, Petróleo crudo
<b>5200-SPC</b>	Espaciador de aluminio 4" con patrón TTMA (sin mirilla)	Todos los combustibles

<sup>1</sup> Compatible con petróleo crudo

Nota: El torque máximo de los pernos de la brida es de 200 in-lb (pulgadas/libras) 

Vea página 87 para kits de reparación de mirillas.

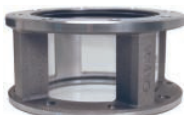
# Tanque de Combustible

Petróleo  
Productos

## Mirillas con Brida TTMA

Características y Beneficios:

- Debido a la mezcla característica de los productos de petróleo, Dixon recomienda realizar  prueba de inmersión al tubo de termoplástico y a los empaques en el producto a transferir para asegurar la compatibilidad. (No es compatible con petróleo crudo).
- Permite la identificación visual de la calidad del combustible antes de abrir la válvula.
- Trabaja con válvulas mariposa bridadas que se encuentran en autotanques de gasolina
- El DI mayor es de 4 $\frac{3}{8}$ " permite que las válvulas mariposa bridadas se conecten a cualquiera de los lados de la mirilla.
- Máxima presión de trabajo: **150 PSI**, bridas TTMA: **100 PSI**



5201-SFI

# de Parte	Descripción	Compatibilidad de Combustible
<b>5201-SFI</b>	Mirilla bridada TTMA 4", 3 $\frac{1}{4}$ " ancho, 4 $\frac{3}{8}$ " diámetro interior	Gasolina y diesel, hasta E100 y biocombustibles B100
<b>5201-SFI-3</b>	Mirilla bridada TTMA 3", 3 $\frac{1}{4}$ " ancho, 3 $\frac{1}{2}$ " diámetro interior	

Nota: El torque máximo de los pernos de la brida es de 200 in-lb (pulgadas/libras) 



5201-CA

# de Parte	Descripción	Compatibilidad de Combustible
<b>5201CA</b>	Mirilla con boca para manguera 4" con adaptador x acople leva y ranura de 4"	Gasolina y diesel, hasta E100 y biocombustibles B100
<b>5201CA-3</b>	Mirilla indicadora de flujo 3", acople 3" x adaptador 3"	
<b>5201CC</b>	Mirilla indicadora de flujo, acople 4" x acople 4"	

Vea página 87 para Kits de Reparación de Mirillas

## Indicador de Producto

Características y Beneficios:

- Peso: 1 $\frac{1}{2}$  lbs
- Dimensiones: 8" x 3" x 2 $\frac{1}{2}$ " (L x W x H)
- Permite al usuario seleccionar 1 de 8 etiquetas de producto
- Puede estar montado en lugares cerca de adaptadores API con patrón de tornillos estándar.
- Etiquetas personalizadas y en español disponibles bajo pedido.

Material:

- Fundición de aluminio pulido



DBPI080



DBPI080-MINI

# de Parte	Descripción
<b>DBPI080</b>	Indicador de producto de petróleo (incluye vacío, etanol, diesel, U.L.S.D., reg sin-plomo, premium sin-plomo, combustible de jet) bajo pedido en español
<b>DBPI080L</b>	Indicador de producto de petróleo, mano izquierda, perilla dual
<b>40462VY</b>	Etiqueta de indicador de producto
<b>DBPI080-MINI</b>	Mini indicador de producto de petróleo, 4.5" x 2.125" x 2.25", peso 10 oz.

# Tanque de Combustible

## Bridas TTMA



TTF4AL-4MT



TTF4AL-4EMT



TTF4AL-4FT



TTF4AL



TTF400SP

# de Parte	Descripción	Compatibilidad de Combustible
<b>TTF3AL-3MT</b>	Brida TTMA 3" x 3" macho NPT, 2½" longitud	Gasolina y diesel, hasta E100 y biocombustibles B100
<b>TTF4AL-3MT</b>	Brida TTMA 4" x 3" macho NPT, 2½" longitud	
<b>TTF4ALHC-3MT</b>	Brida TTMA 4" x 3" macho NPT, 2½" longitud, recubierta	
<b>TTF4AL-3EMT</b>	Brida TTMA 4" x 3" macho NPT, 5½" longitud	
<b>TTF4AL-3FT</b>	Brida TTMA 4" x 3" hembra NPT, 2½" longitud	
<b>TTF4AL-4MT</b>	Brida TTMA 4" x 4" macho NPT, 2½" longitud	
<b>TTF4ALHC-4MT</b>	Brida TTMA 4" x 4" macho NPT, 2½" longitud, recubierta	
<b>TTF4AL-4EMT</b>	Brida TTMA 4" x 4" macho NPT, 5½" longitud	
<b>TTF4AL-4FT</b>	Brida TTMA 4" x 4" hembra NPT, 2½" longitud	
<b>TTF3AL</b>	3" TTMA soldada a tope en brida	
<b>TTF4AL</b>	4" TTMA soldada a tope en brida	
<b>TTF300SP</b>	3" TTMA soldada socket en brida	
<b>TTF400SP</b>	4" TTMA soldada socket en brida	

## Adaptadores de Leva y Ranura x Bridas TTMA



400-ALT-AL



4022ALTAL



400-DLT-AL



4022DLTAL

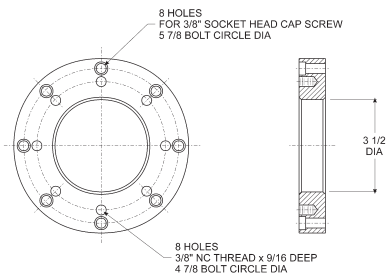
# de Parte	Descripción	Compatibilidad de Combustible
<b>300-ALT-AL</b>	Adaptador de leva y ranura (recto) 3" x 3" brida TTMA	Gasolina y diesel, hasta E100 y biocombustibles B100
<b>3040ALTAL</b>	Adaptador de leva y ranura (recto) 3" x 4" brida TTMA	
<b>400-ALT-AL</b>	Adaptador de leva y ranura (recto) 4" x 4" brida TTMA	
<b>40022ALTAL</b>	Adaptador de leva y ranura (22½°) 4" x 4" brida TTMA	
<b>600-ALT-AL</b>	Adaptador de leva y ranura (recto) 6" x 6" brida TTMA	
<b>300-DLT-AL</b>	Acople de leva y ranura (recto) 3" x 3" brida TTMA	Gasolina y diesel, hasta E100 y biocombustibles B100
<b>3040DLTAL</b>	Acople de leva y ranura 3" x 4" brida redonda	
<b>400-DLT-AL</b>	Acople de leva y ranura (recto) 4" x 4" brida TTMA	
<b>40022DLTAL</b>	Acople de leva y ranura (22½°) 4" x 4" brida TTMA	
<b>600-DLT-AL</b>	Acople de leva y ranura (recto) 6" x 6" brida TTMA	

# Tanque de Combustible

## Reductor de Brida TTMA



4443

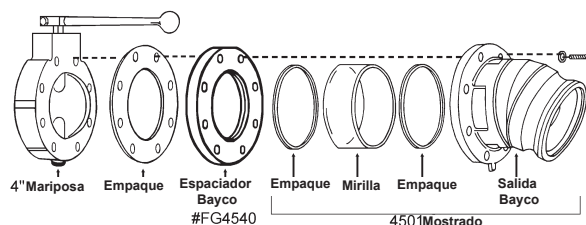


# de Parte	Descripción	Compatibilidad de Combustible
<b>4443</b>	4" TTMA x 3" brida reductora TTMA	Gasolina y diesel, hasta E100 y biocombustibles B100

## Espaciador TTMA para Válvula Mariposa



FG4540



# de Parte	Descripción	Compatibilidad de Combustible
<b>FG4540</b>	4" Espaciador de brida TTMA	Gasolina y diesel, hasta E100 y biocombustibles B100

## Empaques para Bridas API y TTMA



# de Parte	Me- dida	Descripción	DE	DI	Grosor	Diámetro de Perno	Compatibilidad de Combustible
<b>300GTTFCB</b>	3"	TTMA - Corcho/Buna	5-5/8"	3 1/2"	1/8"	4-7/8"	Gasolina y diesel, hasta E10 y biocombustibles B2
<b>300GTTFBL</b>	3"	TTMA - Baylast	5-5/8"	3-5/8"	1/8"	4-7/8"	
<b>300GTTFK</b>	3"	TTMA Klinger nailon	5-5/8"	3 1/2"	1/8"	4-7/8"	
<b>40321TF</b>	3"	TTMA - PTFE con núcleo de fibra	5-29/32"	3 1/2"	3/32"	4-7/8"	Gasolina y diesel, hasta E100 y biocombustibles B100
<b>40364TF</b>	3"	Sumidero API - PTFE con núcleo de fibra	7 1/4"	5"	5/32"	6 1/4"	
<b>40364BL</b>	3"	Sumidero API - Baylast	7 1/4"	5"	1/8"	6 1/4"	Gasolina y diesel, hasta E10 y biocombustibles B2
<b>400GTTFCB</b>	4"	TTMA - Corcho/Buna	6-5/8"	4-9/16"	1/8"	5-7/8"	
<b>400GTTFBL</b>	4"	TTMA - Baylast	6-5/8"	4-5/8"	1/8"	5-7/8"	
<b>400GTTFK</b>	4"	TTMA Klinger nailon	6-5/8"	4-9/16"	1/8"	5-7/8"	Gasolina y diesel, hasta E100 y biocombustibles B100
<b>40322TF</b>	4"	TTMA - PTFE con núcleo de fibra	6-7/8"	4-5/8"	3/32"	5-7/8"	
<b>40323TF</b>	4"	Sumidero API - PTFE con núcleo de fibra	8-3/8"	5-7/8"	5/32"	7 1/4"	
<b>40323BL</b>	4"	Sumidero API - Baylast	8 1/4"	6 1/4"	1/8"	7 1/4"	Gasolina y diesel,

# Descarga de Combustible

## Codos (Botas) de Descarga Serie 6200 y 6500

### Características y Beneficios:

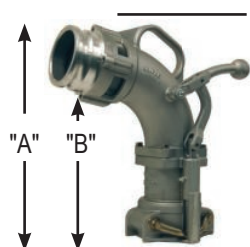
#### Serie 6200:

- Disponible en altura estándar y extensión para cuellos de llenado profundo.
- Construcción robusta en fundición de aluminio.
- La mayoría de las piezas son comunes de la línea de codos Bayco, haciendo el mantenimiento más sencillo.
- El niple de grasa permite engrasar el vástago del eje de manija, los bushings de acetal ayudan a dar movimientos suaves incluso en las condiciones más duras.
- El mecanismo de cierre, las manivelas y ensambles del módulo inferior son intercambiables.
- La manija de bola permite al operador un cierre de sello positivo utilizando brazos de bronce con una construcción modular para un mantenimiento fácil y de bajo costo.
- Compatible con biocombustible hasta E100 (100% Etanol) y B20 (20% biodiésel). Para mayor detalle de compatibilidad en combustibles, vea la página 4.

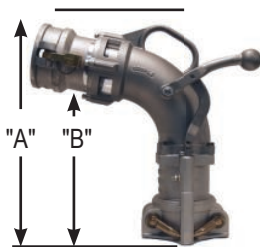


#### Serie 6500: Características y beneficios de la serie plus 6200 -

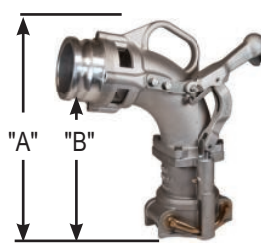
- Pernos de uso rudo en la placa de fijación del brazo que aumentan la fuerza del pivote de la palanca.
- Los puntos de bisagra del brazo usan un diseño de horquilla doble, lo que aumenta la fuerza del brazo.
- Construido para uso rudo, el mecanismo de bloqueo evita las desconexiones accidentales del codo mientras está en servicio. No es necesario que el operador active el mecanismo de bloqueo, solo mueva la manija la posición cerrada y el mecanismo de cierre se activará automáticamente. Liberar la cerradura es igual de fácil, solo toma la manija y levántala. El mecanismo de bloqueo tiene mucho espacio libre para que no se ve afectado por la suciedad, el hielo o la nieve. (Las desconexiones pueden ocurrir en otros diseños de codo, ya sea por parte de los operadores golpeando el mecanismo de liberación, o por un aumento hidráulico cuando la válvula de sobrellenado del tanque de almacenamiento subterráneo se cierra).
- La manija ergonómica se puede montar en cualquier lado del codo.



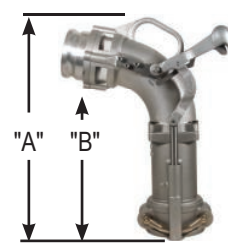
6200A



6200D



6500A



6500XA

# de Parte	Descripción	"A"	"B"	Compatibilidad de Combustible
<b>6200</b>	Codo de altura estándar, sin conexión de entrada	17 <sup>3</sup> / <sub>4</sub> "	10 <sup>7</sup> / <sub>8</sub> "	Gasolina y diesel, hasta E100 y biocombustibles B20
<b>6200C</b>	Codo de altura estándar con adaptador 3"	17 <sup>3</sup> / <sub>4</sub> "	10 <sup>7</sup> / <sub>8</sub> "	
<b>6200A</b>	Codo de altura estándar con adaptador 4"	17 <sup>3</sup> / <sub>4</sub> "	10 <sup>7</sup> / <sub>8</sub> "	
<b>6200B</b>	Codo de altura estándar con acople 3"	17 <sup>3</sup> / <sub>4</sub> "	10 <sup>7</sup> / <sub>8</sub> "	
<b>6200D</b>	Codo de altura estándar con acople 4"	17 <sup>3</sup> / <sub>4</sub> "	10 <sup>7</sup> / <sub>8</sub> "	
<b>6200T</b>	Codo con mangas anti-derrame, sin conexión de entrada	17 <sup>3</sup> / <sub>4</sub> "	10 <sup>7</sup> / <sub>8</sub> "	
<b>6200AT</b>	Codo con mangas anti-derrame, adaptador 4"	17 <sup>3</sup> / <sub>4</sub> "	10 <sup>7</sup> / <sub>8</sub> "	
<b>6200X</b>	Codo alto, sin conexión de entrada	21"	13 <sup>3</sup> / <sub>4</sub> "	
<b>6200XC</b>	Codo alto con adaptador 3"	21"	13 <sup>3</sup> / <sub>4</sub> "	
<b>6200XA</b>	Codo alto con adaptador 4"	21"	13 <sup>3</sup> / <sub>4</sub> "	
<b>6200XB</b>	Codo alto con acople 3"	21"	13 <sup>3</sup> / <sub>4</sub> "	
<b>6200XD</b>	Codo alto con acople 4"	21"	13 <sup>3</sup> / <sub>4</sub> "	
<b>6200XT</b>	Codo alto con mangas anti-derrame, sin conexión de entrada	21"	13 <sup>3</sup> / <sub>4</sub> "	
<b>6200XAT</b>	Codo alto con adaptador 4" y manga anti-derrame	21"	13 <sup>3</sup> / <sub>4</sub> "	
<b>6500</b>	Codo de altura estándar, sin conexión de entrada Serie 6500	17 <sup>3</sup> / <sub>4</sub> "	10 <sup>7</sup> / <sub>8</sub> "	
<b>6500C</b>	Codo de altura estándar con adaptador 3" Serie 6500	17 <sup>3</sup> / <sub>4</sub> "	10 <sup>7</sup> / <sub>8</sub> "	
<b>6500A</b>	Codo de altura estándar con adaptador 4" Serie 6500	17 <sup>3</sup> / <sub>4</sub> "	10 <sup>7</sup> / <sub>8</sub> "	
<b>6500B</b>	Codo de altura estándar con acople 3" Serie 6500	17 <sup>3</sup> / <sub>4</sub> "	10 <sup>7</sup> / <sub>8</sub> "	
<b>6500D</b>	Codo de altura estándar con acople 4" Serie 6500	17 <sup>3</sup> / <sub>4</sub> "	10 <sup>7</sup> / <sub>8</sub> "	
<b>6500T</b>	Codo con mangas anti-derrame, sin conexión de entrada, manija	17 <sup>3</sup> / <sub>4</sub> "	10 <sup>7</sup> / <sub>8</sub> "	
<b>6500AT</b>	Codo con mangas anti-derrame, adaptador 4", manija	17 <sup>3</sup> / <sub>4</sub> "	10 <sup>7</sup> / <sub>8</sub> "	
<b>6500X</b>	Codo alto, sin conexión de entrada Serie 6500	21"	13 <sup>3</sup> / <sub>4</sub> "	
<b>6500XC</b>	Codo alto con adaptador 3"	21"	13 <sup>3</sup> / <sub>4</sub> "	
<b>6500XA</b>	Codo alto con adaptador 4"	21"	13 <sup>3</sup> / <sub>4</sub> "	
<b>6500XB</b>	Codo alto con acople 3"	21"	13 <sup>3</sup> / <sub>4</sub> "	
<b>6500XD</b>	Codo alto con acople 4"	21"	13 <sup>3</sup> / <sub>4</sub> "	
<b>6500XT</b>	Codo alto con manija, sin entrada, c/manga anti-derrame Serie 6500	21"	13 <sup>3</sup> / <sub>4</sub> "	
<b>6500XAT</b>	Codo alto con manija, adaptador 4" y manga anti-derrame	21"	13 <sup>3</sup> / <sub>4</sub> "	

Vea la página 87 y 90 para kits de reparación

# Descarga de Combustible

## Conectores para Entrega de Combustible

### Conectores Rectos de Descarga



6304NPT

# de Parte	Descripción	Altura total	Compatibilidad de Combustible
<b>6303</b>	4" Sello superior c/adaptador 3"	17-5/8"	Gasolina y diesel, hasta E100 y biocombustibles B20
<b>6304</b>	4" Sello superior c/adaptador 4"	16-3/16"	
<b>6303NPT</b>	4" Sello superior c/macho NPT 3"	19-3/4"	
<b>6304NPT</b>	4" Sello superior c/macho NPT 4"	19-3/16"	

Vea página página 90 para kits de reparación y reemplazo.

### Bocas de Entrada y Tubos Anti-derrames para Codos de Descarga



6000-17



6000-14



6000-20



6200-17

# de Parte	Descripción	Compatibilidad de Combustible
<b>6000-16</b>	Adaptador 3"	Gasolina y diesel, hasta E100 y biocombustibles B20
<b>6000-17</b>	Adaptador 4"	
<b>6000-15</b>	Acople 3"	
<b>6000-14</b>	Acople 4"	
<b>6000-20</b>	Hembra NPT 4"	
<b>6000F</b>	Malla para codos	
<b>6200-17</b>	Tubo anti-derrames para 6200 y 6500	
<b>6200X-17</b>	Tubo alto anti-derrames para 6200 y 6500	

Estas bocas son sólo para codos de descarga Serie 6000, 6200 y 6500. Para mayor información de las bocas de codos coaxiales serie 6400 vea la página 15.

### Codos de Descarga de Sello Lateral



6000ASC

# de Parte	Descripción	Compatibilidad de Combustible
<b>6000AS</b>	Codo de sello lateral sin conexión de entrada	Gasolina y diesel, hasta E100 y biocombustibles B20
<b>6000ASC</b>	Codo de sello lateral con adaptador de entrada de 3"	
<b>6000ASA</b>	Codo de sello lateral con adaptador de entrada de 4"	
<b>6000ASB</b>	Codo de sello lateral con acople de entrada de 3"	
<b>6000ASD</b>	Codo de sello lateral con acople de entrada de 4"	
<b>6000AST</b>	Codo con sello lateral sin conexión de entrada, con manga anti-derrames	
<b>6000ASAT</b>	Codo con sello lateral con adaptador de 3", con manga anti-derrames	
<b>6000ASAL</b>	Codo con sello lateral con adaptador de 4", con anillo de seguridad	
<b>6000ASR</b>	Anillo de seguridad opcional. Previene que las manijas se muevan.	



# Descarga de Combustible

## Adaptador de Sello Lateral

# de Parte	Descripción	Compatibilidad de Combustible
<b>6000-SSA</b>	Adaptador de conexión superior a sello lateral	Gasolina y diesel, hasta E100 y biocombustibles B20



6000SSA

## Extensión para Codos de Descarga



6000EXT



Los espaciadores se muestran ensamblados al codo

# de Parte	Descripción	Compatibilidad de Combustible
<b>6000EXT</b>	Kit de extensión 3" para codos 6200, VR6000 y VR6500. El kit incluye: extensiones de cuerpo y vástago, 4 tuercas y pernos de acero inoxidable y pin de vástago.	Gasolina y diesel, hasta E100 y biocombustibles B20
<b>6400EXT</b>	Kit de extensión 3" para codos coaxiales 6400. El kit incluye: extensiones de cuerpo y vástago, 4 tuercas y pernos de acero inoxidable, pin de vástago y reemplazo de tubo de vapor.	

## Adaptadores "Dummy" Soldables para Gabinete

# de Parte	Descripción
<b>AL4051-BORE</b>	Adaptador 4" soldable a gabinete
<b>400AWSPAL</b>	Adaptador 4" soldable a gabinete en recuperador de vapor



AL4051-BORE



400AWSPAL

## Reemplazos de Bocas de Entrada para Codos Coaxiales y Salidas de Vapor



6000-17C



6000-26C



6000-14C

# de Parte	Descripción	Compatibilidad de Combustible
<b>6000-16C</b>	Adaptador de combustible 3"	Gasolina y diesel, hasta E100 y biocombustibles B20
<b>6000-17C</b>	Adaptador de combustible 4"	
<b>6000-15C</b>	Acople para combustible 3"	
<b>6000-14C</b>	Acople para combustible 4"	
<b>6400-4</b>	Adaptador para salida de vapor 3"	
<b>6000-26C</b>	Salida de vapor NPT macho 3"	

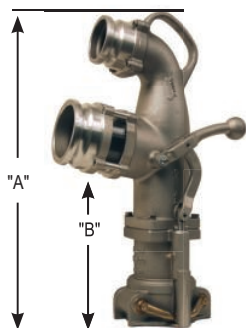
# Despacho de Combustible / Recuperación de Vapor

## Codos Coaxiales - Despacho de Combustible / Recuperador de Vapor

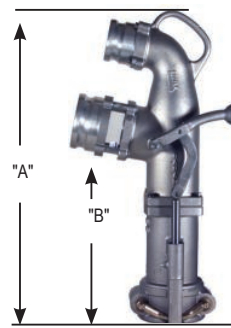
Petróleo  
Productos

**Características y Beneficios:**

- Disponible en altura estándar y extensión para cuellos de llenado profundo.
- Construcción robusta en fundición de aluminio.
- La mayoría de las piezas son comunes de la línea de codos Bayco, siendo el mantenimiento muy sencillo.
- Con graseras para vástago de la palanca, los bujes de acetal ayudan a dar movimientos suaves incluso en las condiciones más duras.
- El mecanismo de cierre, las manivelas y ensambles del módulo inferior son intercambiables.
- La manija de bola permite al operador un cierre de sello positivo utilizando brazos de bronce con una construcción modular para un mantenimiento fácil y de bajo costo.
- La conexión superior es la salida del recuperador, la boquilla de abajo es para despacho.
- Compatible con biocombustible hasta E100 (100% Etanol) y B20 (20% biodiésel). Para mayor de detalle en compatibilidad de combustibles, vea la página 4.



6400




6400X

# de Parte	Descripción	Largo Total "A"	Largo "B"	Compatibilidad de Combustible
6430	Codo de altura estándar con adaptador de 3", adaptador de salida de vapor 3"	23 <sup>3</sup> / <sub>4</sub> "	11 <sup>3</sup> / <sub>4</sub> "	Gasolina y diesel, hasta E100 y biocombustibles B20
6430F	Codo de altura estándar con acople de 3", adaptador de salida de vapor 3"	23 <sup>3</sup> / <sub>4</sub> "	11 <sup>3</sup> / <sub>4</sub> "	
6400	Codo de altura estándar con adaptador de 4", adaptador de salida de vapor 3"	23 <sup>3</sup> / <sub>4</sub> "	11 <sup>3</sup> / <sub>4</sub> "	
6400F	Codo de altura estándar con acople de 4", adaptador de salida de vapor 3"	23 <sup>3</sup> / <sub>4</sub> "	11 <sup>3</sup> / <sub>4</sub> "	
6400FNPT	Codo de altura estándar con acople de 4", salida de vapor 3" NPT macho	23 <sup>3</sup> / <sub>4</sub> "	11 <sup>3</sup> / <sub>4</sub> "	
6430X	Codo alto con adaptador de 3", adaptador de salida de vapor 3"	26 <sup>3</sup> / <sub>4</sub> "	14 <sup>3</sup> / <sub>4</sub> "	
6430XF	Codo alto con adaptador de 3", acople de salida de vapor 3"	26 <sup>3</sup> / <sub>4</sub> "	14 <sup>3</sup> / <sub>4</sub> "	
6400X	Codo alto con adaptador de 4", adaptador de salida de vapor 3"	26 <sup>3</sup> / <sub>4</sub> "	14 <sup>3</sup> / <sub>4</sub> "	
6400XF	Codo alto con adaptador de 4", acople de salida de vapor 3"	26 <sup>3</sup> / <sub>4</sub> "	14 <sup>3</sup> / <sub>4</sub> "	
6400XFNPT	Codo alto con acople de 4", salida de vapor 3" NPT macho	26 <sup>3</sup> / <sub>4</sub> "	14 <sup>3</sup> / <sub>4</sub> "	

Para opciones de codo vea la página 15. Para kits de reparación y reemplazo vea la página 91

# Despacho de Combustible / Recuperación de Vapor

## Adaptadores y Tapas para Tanques Subterráneos

Aplicación:	Cuando el combustible es descargado en la estación, los codos de recuperación de vapor y descarga de combustible son conectados a adaptadores subterráneos. Hay dos tipos que no son intercambiables, 1) es para descarga de combustible usando codos estándar o coaxiales. 2) es para codos recuperadores de vapor. El adaptador es roscado en la entrada de combustible del tanque subterráneo y el adaptador de vapor es roscado a la salida de vapor del tanque subterráneo. Adaptadores con tapas y manija T para prevenir contaminación y evaporación de combustible.
Estándares:	Fabricado con tubería de 4", roscas para conectar a los tanques de combustible en suelo, y luego proporcionar una interfaz para conectar a caída de combustible o codos de recuperación de vapor.
Materiales:	Los adaptadores son fabricados en bronce <sup>1</sup> ó Bayloy <sup>1</sup> . Tapas de aluminio <sup>1</sup> , bronce <sup>1</sup> ó nailon <sup>1</sup> , sellos Buna
Características y Beneficios:	<p><b>Adaptadores de Despacho (sello superior):</b></p> <ul style="list-style-type: none"> <li>• Disponible con roscas NPS 4" ó NPT 4", con Alturas de 3½" ó 2-¾"</li> <li>• Bronce o fundición Bayloy.</li> </ul> <p><b>Tapas de Adaptador de Despacho</b></p> <ul style="list-style-type: none"> <li>• Diseñado para adaptadores de despacho de combustible solamente.</li> <li>• Cuerpo resistente construido en aluminio o bronce. Con manija T push-pull de bronce.</li> <li>• Protege el adaptador de despacho, previniendo contaminaciones, evaporación o manipulaciones.</li> </ul> <p><b>Adaptadores de Vapor</b></p> <ul style="list-style-type: none"> <li>• Construcción de bronce o Bayloy.</li> <li>• Con válvulas poppet para prevenir escapes de vapor. El poppet se abre cuando se conecta al codo.</li> <li>• Puede utilizarse con válvula de vapor en tanques (no tiene soporte para freno de aire).</li> </ul> <p><b>Tapas para Adaptador de Vapor</b></p> <ul style="list-style-type: none"> <li>• Diseñado para acoplarse en adaptadores de vapor y válvulas de vapor en tanques de combustible.</li> <li>• Color naranja que representa la conexión de vapor.</li> <li>• Construcción ligera y durable en aluminio o nailon con manija T con mecanismo push-pull</li> <li>• Protege el adaptador de vapor, previniendo que el combustible sea contaminado o se evapore.</li> </ul> <p>Compatibilidad con Biocombustibles, hasta E100 (100% Etanol) y B20 (20% Biodiesel). Para compatibilidad, vea la página 4. </p>

<sup>1</sup> Depende del número de parte, vea la siguiente lista para más detalle.

### Despacho de Combustible



BZ4051



BZ4051S



BSS4051



SA4050AL

# de Parte	Descripción
<b>BSS4051</b>	Adaptador de bronce, hembra NPT 4", altura 1 <sup>21</sup> / <sub>32</sub> ", sello lateral
<b>BZ4051</b>	Adaptador de bronce, hembra NPT 4", altura 3½", sello superior
<b>BY4051</b>	Adaptador Bayloy, hembra NPT 4", altura 3½", sello superior
<b>BZ4051S</b>	Adaptador de bronce, hembra NPS 4", altura 2¾", sello superior
<b>SA4050AL</b>	Tapa para adaptador de aluminio, manija push-pull de bronce, empaque Buna
<b>SA4050BZ</b>	Tapa para adaptador de bronce, manija push-pull de bronce, empaque Buna
<b>TL4070BZ</b>	Tapa para adaptador de bronce, manija con levas de bronce

### Recuperación de Vapor



VR4086



VR4050AL



VR4050PL

# de Parte	Descripción
<b>VR4086</b>	Adaptador de bronce, FNPT 4", altura 3 <sup>5</sup> / <sub>8</sub> " con poppet de vapor
<b>VR4086-BY</b>	Adaptador de recuperación de vapor Bayloy, FNPT 4", altura 3 <sup>5</sup> / <sub>8</sub> " con poppet de vapor
<b>VR4050AL</b>	Tapa de aluminio, color anaranjado, manija T push-pull, empaque Buna
<b>VR4050PL</b>	Tapa de nailon, color anaranjado, manija T push-pull, empaque Buna
<b>VR4050ALC</b>	Tapa de aluminio, color anaranjado, manija T push-pull, empaque Buna y cadena
<b>VR4050PL-1200</b>	Tapa de nailon, color anaranjado, manija T push-pull, empaque Buna y cadena

Vea la página 97 para kits de reemplazo y reparación.  
Para instructivos y fichas técnicas visita [dixonvalve.com](http://dixonvalve.com)

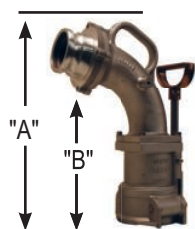
# Despacho de Combustible / Recuperaci n de Vapor

## Codos para Recuperaci n de Vapor - Dos Puntos

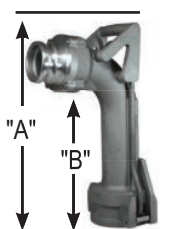
Petr leo  
Productos

Aplicaci�n:	Muchas estaciones est�n equipadas con conexiones para tanque de doble punto, una para despacho de combustible y la otra para recuperaci�n de vapor. El codo para recuperaci�n de vapor se conecta al adaptador del tanque subterr�neo y la conexi�n superior a la manguera, la cual regresa el vapor de combustible al autotanque.
Est�ndares:	Fabricado para conectarse a los adaptadores de tanques subterr�neos y a la conexi�n de leva y ranura de la manguera
Materiales:	Cuerpo y manija de aluminio <sup>1</sup> , componentes de acero inoxidable, sellos Baylast y Buna, y bushings de acetal.
Caracter�sticas y Beneficios:	<ul style="list-style-type: none"> <li>Resistente construcci�n modular en aluminio.</li> <li>La mayor�a de las piezas son comunes de la l�nea de codos Bayco, siendo de mantenimiento sencillo.</li> <li>Con graseras para v�stago de la palanca, los bushings de acetal ayudan a dar movimientos suaves incluso en las condiciones m�s duras.</li> <li>Las entradas son est�ndar, disponibles con sin salida a v�lvula poppet.</li> <li>Los pernos en la boca de salida permiten ser cambiados sin da�ar las ranuras de la rosca.</li> <li>La serie VR6100 presenta una conexi�n de estilo de inserci�n simple para conectar.</li> <li>Las series VR6200 y VR6500 cuentan con una palanca ergon�mica con manija de bola, que en la serie 6500 se puede montar en el lado izquierdo o derecho.</li> <li>La serie VR6500 presenta un perno de gran resistencia en la placa de fijaci�n del brazo que aumenta la fuera del pivote de la palanca. No hay pernos de pivote susceptibles al impacto.</li> <li>En la serie VR6500, los puntos de bisagra del brazo usan un dise�o de horquilla doble que aumenta la fuerza del brazo.</li> <li>Compatible con biocombustible en vapor, hasta E85 (85% de etanol) y B20 (20% de biodi�sel). Para una compatibilidad detallada del combustible, consulte la tabla de la p�gina 4.</li> </ul>

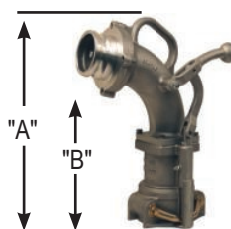
<sup>1</sup> Depende del n mero de parte, vea la siguiente lista para m s detalle.



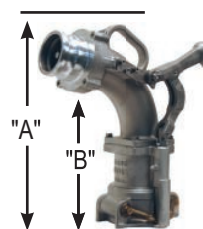
VR6000NP



VR6100NP



VR6200



VR6500

# de Parte	Descripci�n	Salida V�lvula Poppet	Longitud "A"	Distancia al suelo "B"	Compatibilidad de Vapor
<b>VR6000NP</b>	Manija D, adaptador de salida 3"	No	17 <sup>1</sup> / <sub>4</sub> "	10 <sup>3</sup> / <sub>4</sub> "	Gasolina y diesel, hasta E85 y biocombustibles B20
<b>VR6100NP</b>	Aaptador de salida 3" estilo Push-on	No	18 <sup>3</sup> / <sub>4</sub> "	12 <sup>1</sup> / <sub>2</sub> "	
<b>VR6200NPBU</b>	Palanca de bola sin adaptador de salida	No	17 <sup>1</sup> / <sub>4</sub> "	10 <sup>3</sup> / <sub>4</sub> "	
<b>VR6200</b>	Palanca de bola con adaptador de salida 3"	S�	17 <sup>1</sup> / <sub>4</sub> "	10 <sup>3</sup> / <sub>4</sub> "	
<b>VR6200NP</b>	Palanca de bola con adaptador de salida 3"	No	17 <sup>1</sup> / <sub>4</sub> "	10 <sup>3</sup> / <sub>4</sub> "	
<b>VR6200PNP</b>	Palanca de bola, adaptador de salida 3" con extensi�n, vea p�gina 13 para m�s informaci�n	No	20 <sup>1</sup> / <sub>4</sub> "	13 <sup>3</sup> / <sub>4</sub> "	
<b>VR6200ANP</b>	Palanca de bola con adaptador de salida 4"	No	17 <sup>1</sup> / <sub>4</sub> "	10 <sup>3</sup> / <sub>4</sub> "	
<b>VR6200NPB</b>	Palanca de bola con acople de salida 3"	No	17 <sup>1</sup> / <sub>4</sub> "	10 <sup>3</sup> / <sub>4</sub> "	
<b>VR6200NPBP</b>	Palanca de bola, acople de salida 3" con extensi�n, vea p�gina 13 para m�s informaci�n	No	20 <sup>1</sup> / <sub>4</sub> "	13 <sup>3</sup> / <sub>4</sub> "	
<b>VR6200NPDP</b>	Palanca de bola, acople de salida 4" con extensi�n, vea p�gina 13 para m�s informaci�n	No	20 <sup>1</sup> / <sub>4</sub> "	13 <sup>3</sup> / <sub>4</sub> "	
<b>VR6500</b>	Palanca de bola para uso rudo, adaptador de salida 3"	S�	17 <sup>1</sup> / <sub>4</sub> "	11 <sup>1</sup> / <sub>4</sub> "	Gasolina y diesel, hasta E100 y biocombustibles B20
<b>VR6500NP</b>	Palanca de bola para uso rudo, adaptador de salida 3"	No	17 <sup>1</sup> / <sub>4</sub> "	11 <sup>1</sup> / <sub>4</sub> "	
<b>VR6500LPNP</b>	Palanca de bola para uso rudo con manijas, adaptador de salida 3"	No	20 <sup>1</sup> / <sub>4</sub> "	13 <sup>3</sup> / <sub>4</sub> "	
<b>VR6000-6</b>	Reemplazo de adaptador 3", para codos con y sin poppets	-	-	-	
<b>6000-17</b>	Reemplazo de adaptador 4", para codos con y sin poppets. Requiere sellador l�quido para el codo	-	-	-	Gasolina y diesel, hasta E100 y biocombustibles B20
<b>6000-15</b>	Reemplazo de acople 3", para codos con y sin poppets. Requiere sellador l�quido para el codo	-	-	-	
<b>6000-14</b>	Reemplazo de acople 4", para codos con y sin poppets. Requiere sellador l�quido para el codo	-	-	-	

Para kits de reemplazo y reparaci n vea las p ginas 93 a 96

# Recuperación de Vapor

## Válvulas de Recuperación de Vapor

<b>Estándares:</b>	Construido para conectarse a acoples con mangueras de vapor
<b>Materiales:</b>	Cuerpo de aluminio y sellos Buna, mirilla de nailon <sup>1</sup> ó acrílico <sup>1</sup> si está equipado
<b>Características y Beneficios:</b>	<ul style="list-style-type: none"> <li>• Construcción de aluminio fundido</li> <li>• Variedad de conexiones de tanque para adaptarse a cualquier aplicación, incluyendo bridas TTMA de 4", NPT hembra de 3" y 4"; y NPS hembra de 4".</li> <li>• Base para montar válvulas de bloqueo de aire. (VR4000 requiere 5000AIV, otros modelos pueden usar válvulas 5000AI, 5000AIS ó 5000AIST)</li> <li>• La serie VR4000 tiene un diseño de bulbo que permite el flujo máximo de vapor. También cuenta con dos mirillas de acrílico y un tapón para drenaje.</li> <li>• Disponible o sin poppet. La versión poppet evita que el vapor se escape del tanque.</li> <li>• Sello fácil de reemplazar, aún estando en el tanque.</li> <li>• Compatible con biocombustible en vapor, hasta E100 (100% de etanol) y B20 (20% de biodiésel). Para una compatibilidad detallada del combustible, consulte la tabla de la página 4.</li> </ul>
	<sup>1</sup> Depende del número de parte, vea la siguiente lista para más detalle.



VR3100



VR4000



VR4100



VR4100F



VR4100F-SFI

# de Parte	Adaptador	Conexión a Tanque	Válvula poppet	Mirilla	Descripción	Compatibilidad de Vapor
<b>VR3100</b>	4"	Hembra NPT 3"	Sí	No	Válvula de vapor, diseño de perfil bajo	Gasolina y diesel, hasta E100 y biocombustibles B20
<b>VR3100NP</b>	4"	Hembra NPT 3"	No	No		
<b>VR4100</b>	4"	Hembra NPT 4"	Sí	No		
<b>VR4100NP</b>	4"	Hembra NPT 4"	No	No		
<b>VR4100S</b>	4"	Hembra NPS 4"	Sí	No		
<b>VR4100NPS</b>	4"	Hembra NPS 4"	No	No		
<b>VR4100F</b>	4"	Brida TTMA 4"	Sí	Sí		
<b>VR4100FNG</b>	4"	Brida TTMA 4"	Sí	No		
<b>VR4100F-SFI</b>	4"	Brida TTMA 4"	Sí	Sí		
<b>VR4100F-NGNP</b>	4"	Brida TTMA 4"	No	No		
<b>VR4000</b>	4"	Brida TTMA 4"	Sí	Sí	Diseño de bulbo para máximo flujo (si requiere use la válvula 5000AIV)	

Para kits de reconstrucción y reemplazo vea las páginas 98 y 99.

### Tapas para Vapor color Anaranjado



VR4050PL



VR4050PLC



VR4050AL

# de Parte	Descripción	Compatibilidad de Vapor
<b>VR4050ALT</b>	Tapa para adaptador de aluminio, color anaranjado, manija T push-pull, empaque Buna	Gasolina y diesel, hasta E100 y biocombustibles B20
<b>VR4050PL</b>	Tapa para adaptador de nailon, color anaranjado, manija T push-pull, empaque Buna	
<b>VR4050ALC</b>	Tapa para adaptador de aluminio, color anaranjado, manija T push-pull, empaque Buna y cadena	
<b>VR4050PLC</b>	Tapa para adaptador de nailon, color anaranjado, manija T push-pull, empaque Buna y cadena	

# Recuperación de Vapor

## Acoples para Recuperación de Vapor



VR4030CS-AL



VR4040CS-AL



VR4040CS-AL

# de Parte	Acople	Tipo de conexión y medida	Válvula Poppet	Sonda	Compatibilidad de Vapor
<b>VRC3000AL</b>	3"	manguera 3"	No	Sí	Gasolina y diesel, hasta E100 y biocombustibles B20
<b>VR4030CS-AL</b> <sup>1</sup>	4"	manguera 3"	Sí	Sí	
<b>VR4040CS-AL</b>	4"	manguera 4"	Sí	Sí	
<b>VR4030CS-AL45</b>	4"	manguera 3" 45°	Sí	Sí	
<b>VR4040CS-AL45</b>	4"	manguera 4" 45°	Sí	Sí	
<b>VR4040CS-ALS45</b>	4"	manguera giratoria 4" 45°			
<b>VR4040CS-4MNPT</b>	4"	macho NPT 4"	Sí	Sí	
<b>4020-CVR-AL</b>	4"	manguera 2"	No	Sí	
<b>4030-CVR-AL</b>	4"	manguera 3"	No	Sí	
<b>400-CVR-AL</b>	4"	manguera 4"	No	Sí	
<b>4030-DVR-AL</b>	4"	hembra NPT 3"	No	Sí	
<b>400-DVR-AL</b>	4"	hembra NPT 4"	No	Sí	
<b>4030-DAVR-AL</b>	4"	adaptador leva y ranura 3"	No	Sí	
<b>400-DDVR-AL</b>	4"	adaptador leva y ranura 4"	No	Sí	
<b>VR4030CS-NP</b>	4"	manguera 3"	No	Sí	
<b>VR4030CS-SH</b>	4"	manguera 3"	Sí	Sí	
<b>VR4040CSRK1</b>	---	kit de sellos	---	---	
<b>VR4040CSRK2</b>	---	kit de manivela	---	---	
<b>VRHK 1</b>	---	kit de manija	---	---	
<b>VRHK-C 1</b>	---	kit de manija compacta	---	---	

<sup>1</sup> VR4030CS-AL no funciona con la válvula de vapor Civacon 633LVH y requiere válvula de vapor estilo poppet en el tanque para abrir. Vea la página 100 a 102 para kits de reparación y reemplazo.

## Válvulas Secuenciales de Venteo



VR6030SQ



VR6035SQ



40193AL

### Características y Beneficios:

- Puede ser instalado para abrir en secuencia con otro dispositivo controlado neumáticamente (como una válvula de emergencia) o abrir independientemente conectando la parte inferior de los dos puertos (use un niple de 1/4" macho NPT)
- Adaptador de brida disponible para TTMA 3" (VR6035SQ) al venteo estilo Parker.
- Construcción robusta de fundición en aluminio
- Fácil mantenimiento
- Rango de temperatura: **-40°F a 160°F (-40°C a 71°C)**

# de Parte	Descripción	Compatibilidad de Vapor
<b>VR6030SQ</b>	Para escotilla 'manhole' 16" , con anillo de montaje roscado	Gasolina y diesel, hasta E100 y biocombustibles B100
<b>VR6035SQ</b>	Para escotilla 'manhole' 20" , con brida TTMA 3"	
<b>40193AL</b>	Adaptador de brida para venteos Parker VR6035SQ	Gasolina y diesel, hasta E100 y biocombustibles B100

Vea la página 103 y 104 para kits de reemplazo y reparación

## Venteos / Respiraderos de Seguridad para Vapor



VRP3500  
VRP3600

# de Parte	Descripción	Compatibilidad de Vapor
<b>VRP3500</b>	Venteo, abre a presión no mayor que 1 PSI (MC306)	Gasolina y diesel, hasta E100 y biocombustibles B100
<b>VRP3600</b>	Venteo, abre a presión no menor que 0 PSI (DOT406)	
<b>VRV3501</b>	Venteo, abre a 1.5" Hg (vacío)	

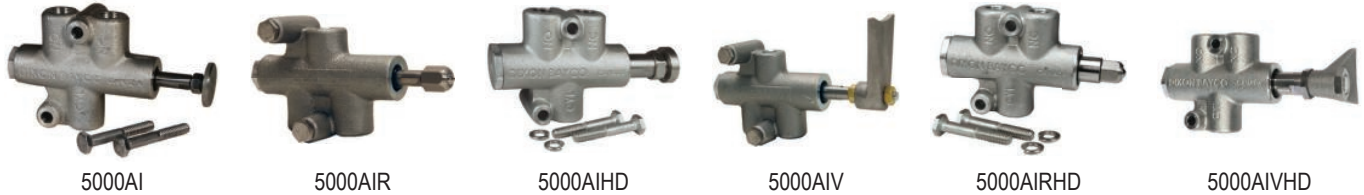
# Recuperación de Vapor

## Válvulas de 3 Vías para Bloqueo de Aire (Interlocks)

- Características y Beneficios:
- Rango de temperatura: **-40°F a 158°F (-40°C a 70°C)**
  - Presión de trabajo máxima: **150 PSI**

Vea la página 106 - 108 para kits de reemplazo y reparación

### Válvulas para Bloqueo de Aire Estándar



# de Parte	Descripción
<b>5000AI</b>	Válvula para bloqueo de aire 1" con extremo de pistón pulsador, sellos Baylast
<b>5000AIST</b>	Válvula para bloqueo de aire 1½" con extremo de pistón pulsador, sellos Baylast
<b>5000AIR</b>	Válvula para bloqueo de aire con extremo de piston pulsador 'Roller Ball', sellos Baylast
<b>5000AIS</b>	Válvula para bloqueo de aire 1" con extremo de piston pulsador, switch electrónico, para conexiones a sistemas electrónicos de sobrellenado, sellos Baylast
<b>5000AIV</b>	Válvula para bloqueo de aire 1" con piston pulsador de paleta, para uso con válvula/adaptador de vapor VR400, sellos Baylast
<b>5000AIHD</b>	Servicio pesado, puertos de alto flujo de aire, misma pisada que 5000AI, sellos Baylast
<b>5000AIRHD</b>	Extremo de rodillo para varios ángulos, puertos de aire grandes, sellos Baylast
<b>5000AIVHD</b>	Válvula para bloqueo de aire con pistón pulsador de paleta, sellos Baylast

### Válvulas de 6 vías para Bloqueo de Aire de Servicio Pesado

- Características y Beneficios
- Rango de temperatura: **-40°F a 158°F (-40°C a 70°C)**



# de Parte	Descripción
<b>5006AIHD</b>	Servicio pesado, alto flujo en puertos, sellos Baylast
<b>5006AIRHD</b>	Extremo de rodillo para varios ángulos, puertos de aire grandes, sellos Baylast
<b>5006AIVHD</b>	Válvula para bloqueo de aire con pistón pulsador de paleta, sellos Baylast

### Accesorios para Válvulas de 3 Vías



# de Parte	Descripción
<b>DB300PMB</b>	Montura para válvula de bloqueo en tubo 3" 5000AI
<b>DB400PMB</b>	Montura para válvula de bloqueo en tubo 4" 5000AI
<b>5000S</b>	Kit de switch limitador
<b>5000AIVS</b>	Válvula para bloqueo de aire con limitador
<b>5000AISHD</b>	Válvula para bloqueo de aire con limitador para servicio pesado
<b>5000AISTHD</b>	Válvula para bloqueo de aire con 1.5"
<b>40048WI</b>	Cable, switch para bloqueo de aire

# Tanque de Combustible

Petróleo  
Productos

## Compuertas para Tubo

Aplicación:	Cuando no están en uso, las mangueras de suministro de combustible a menudo se almacenan en tubos que corren a lo largo del tanque, para mantener las mangueras en los tubos de almacenamiento tiene una tapa soldada en un extremo y una puerta de tubo articulada soldada en el otro extremo
Estándares:	Fabricado para ser soldado en tubos de manguera de 6", 7" y 8".
Materiales:	Cuerpo de aluminio, sellos Buna, resorte y componentes de cierre en acero inoxidable, casquillos de nailon.
Características y Beneficios:	<ul style="list-style-type: none"> <li>• Cerrojo asegurable</li> <li>• Mantiene las mangueras ordenadas y seguras en los tubos de almacenamiento</li> <li>• Ayuda a proteger las costosas mangueras y accesorios de la suciedad del camino, la sal y otros factores ambientales.</li> </ul>



TDF6



TDF7



TDF8

# de Parte	Descripción
<b>TDF6</b>	Compuerta para tubo 6"
<b>TDF7</b>	Compuerta para tubo 7"
<b>TDF8</b>	Compuerta para tubo 8"

Vea la página 106 para kits de reparación o reemplazo

## Tornillo de Aterrizaje para Electricidad Estática

Aplicación:	Ayuda a prevenir las chispas eléctricas al cargar o descargar autotanques que contienen productos inflamables, el camión cisterna se conecta a tierra usando un cable con clip de resorte conectado a una bola de tierra estática montada en el tanque.
Estándares:	Fabricado con rosca 16UN-3A de 3/8"
Materiales:	Latón o acero inoxidable
Características y Beneficios:	<ul style="list-style-type: none"> <li>• Para aterrizaje de electricidad estática</li> </ul>



GS1



GS1-2



GS2

# de Parte	Descripción
<b>GS1</b>	Tornillo de aterrizaje en latón
<b>GS1-2</b>	Tornillo de aterrizaje en latón con arandela y tuerca de acero inoxidable
<b>GS2</b>	Tornillo de aterrizaje en acero inoxidable

## Tapas para Tubería



PC30

Características y Beneficios:	<ul style="list-style-type: none"> <li>• Incluye cadena de 12" con gancho S</li> <li>• Orejas de perno para apretar fácilmente</li> <li>• Presión de trabajo hasta <b>150 PSI</b></li> </ul>
-------------------------------	--

# de Parte	Descripción
<b>PC30</b>	Tapa de aluminio hembra NPS 3"



# Tanque de Combustible

## Válvulas de Una vía

Aplicación:	Se utilizan a menudo para controlar el flujo de productos en los compartimentos de los autotanques
Estándares:	Fabricado con rosca hembra NPT 2", 3" y 4", soldada a tubo cédula 40 o extremos ranurados
Materiales:	Cuerpo de aluminio, partes de contacto de aluminio y acero inoxidable, sellos FPM (FKM y PTFE)
Características y Beneficios:	<ul style="list-style-type: none"> <li>Alto flujo con baja caída de presión</li> <li>Presión de trabajo de <b>150 PSI a 70°F (21°C)</b></li> <li>El eje de la válvula se puede desmontar con la válvula instalada.</li> </ul>

# de Parte	Medida	Descripción
<b>1WAYBV200</b>	2"	Hembra NPT
<b>1WAYBV300</b>	3"	Hembra NPT
<b>1WAYBV400</b>	4"	Hembra NPT
<b>1WAYBV200SW</b>	2"	Soldada a tubo cédula 40
<b>1WAYBV300SW</b>	3"	Soldada a tubo cédula 40
<b>1WAYBV200VIC</b>	2"	Conexiones ranuradas
<b>1WAYBV300VIC</b>	3"	Conexiones ranuradas



1WAYBV300



1WAYBV300SW



1WAYBV300VIC

## Válvulas de Dos Vías para Desvío de Flujo

Aplicación:	Las válvulas de bola para desviación a menudo se usan para desviar o mezclar productos entre compartimentos del autotanque
Estándares:	Fabricado con rosca hembra NPT 2", 3" y 4", soldada a tubo cédula 40 o extremos ranurados
Materiales:	Cuerpo de aluminio, partes de contacto de aluminio y acero inoxidable, sellos FPM (FKM y PTFE)
Características y Beneficios:	<ul style="list-style-type: none"> <li>Los tres puertos permiten un mejor flujo entre los compartimentos del tanque</li> <li>Alto flujo con baja caída de presión</li> <li>Presión de trabajo de <b>150 PSI a 70°F (21°C)</b></li> <li>El eje de la válvula se puede desmontar con la válvula instalada.</li> </ul>

# de Parte	Medida	Descripción
<b>2WAYBV200</b>	2"	Hembra NPT
<b>2WAYBV300</b>	3"	Hembra NPT
<b>2WAYBV400</b>	4"	Hembra NPT
<b>2WAYBV200SW</b>	2"	Soldada a tubo cédula 40
<b>2WAYBV300SW</b>	3"	Soldada a tubo cédula 40
<b>2WAYBV200VIC3</b>	2"	Conexiones ranuradas
<b>2WAYBV300VIC3</b>	3"	Conexiones ranuradas



2WAYBV300



2WAYBV300SW



2WAYBV300VIC3

Para instructivos y fichas técnicas visita [dixonvalve.com](http://dixonvalve.com)

# Desconexiones en Seco

## Acoples para Desconexión en Seco Tipo Leva y Ranura

Petróleo  
Productos

<b>Aplicación:</b>	Los acoples de desconexiones en seco ayudan a prevenir el derrame por la desconexión normal o accidental de la conexión. Un dispositivo de sellado accionado por resorte está diseñado para cerrarse de golpe en caso de que la válvula se desconecte con la válvula de retención abierta, lo que limita significativamente la pérdida de líquido.
<b>Estándares:</b>	Fabricado para intercambiarse con la mayoría de los acoples estilo leva y ranura. Número de registro canadiense CRN #OH14044, medida 3" valuada a 80 PSI para aplicaciones CRN.
<b>Materiales:</b>	Cuerpo de zinc aluminio, acero inoxidable con sellos Buna <sup>1</sup> , Viton <sup>1</sup> (FKM), FKM-B <sup>1</sup> , PTFE silicón encapsulado <sup>1</sup> , EPT (EPDM) <sup>1</sup> , Kalrez (FFKM), PTFE encapsulado, sellos FKM y PTFE. Contacte a Dixon para presiones de trabajo a temperaturas distintas a <b>70°F (21°C)</b> y compatibilidad química, medidas y selección de material. La resistencia a la corrosión del acero inoxidable es equivalente a acero inoxidable 304.
<b>Características y Beneficios:</b>	<ul style="list-style-type: none"> <li>• Ayuda a eliminar la posibilidad de derrames costosos.</li> <li>• Compatible con la mayoría de acoples estilo leva y ranura de desconexión en seco.</li> <li>• Se pueden diseñar configuraciones especiales bajo pedido</li> <li>• Hembra NPT ó conexiones de brida 50#</li> </ul> <p><b>Adaptadores DBA</b></p> <ul style="list-style-type: none"> <li>• Diseño de dos piezas para fácil reconstrucción de los adaptadores.</li> <li>• Pistón de acero inoxidable.</li> <li>• Los acoples mostrados abajo son usados con acoples DBC ó D2C, mostrados en la página 36 y 37.</li> <li>• Utilice tapas guarda polvo de un tamaño mayor a la medida del adaptador de desconexión en seco.</li> </ul> <p><b>Acoples DBC</b></p> <ul style="list-style-type: none"> <li>• Los brazos de levas de bloqueo tipo paleta permiten un agarre fácil, estándar en conexiones de 3"</li> <li>• La serie DBC tiene un ensamble de válvula poppet de cierre automático.</li> <li>• La manivela y el eslabón de acero inoxidable de alta resistencia brindan mayor vida útil.</li> <li>• La manija de acero inoxidable permite la exposición de productos químicos corrosivos o servicio de lavado.</li> <li>• La fuerte fijación de la manija evita dobleces en el ensamble.</li> <li>• Las conexiones de aluminio tienen sus partes interiores en acero inoxidable.</li> <li>• Las manivelas EZ Boss-Lock proporcionan alta seguridad contra la apertura accidental por vibración o desgaste.</li> </ul> <p><sup>1</sup> Depende del número de parte, vea el listado debajo para más información.</p>



DBA71-200



DBA11-300

### Adaptadores Hembra NPT

Hembra NPT	Adaptador	Material de Sello	Max PSI @ 70°F (21°C)	# de Parte Aluminio	# de Parte Zinc/Aluminio	# de Parte Competidor	# de Parte Acero Inoxidable <sup>2</sup>	# de Parte Competidor
1½"	2"	Buna	210	---	<b>DBA11-150</b>	1611AN-AL15	<b>DBA71-150</b>	1671AN-SS15
2"	2½"	Buna	150	<b>DBA61-200</b>	<b>DBA11-200</b>	1611AN-AL20	<b>DBA71-200</b>	1671AN-SS20
3"	4"	Buna	120	---	<b>DBA11-300</b>	1611AN-AL30	<b>DBA71-300</b>	1671AN-SS30
1½"	2"	Viton (FKM)	210	---	<b>DBA12-150</b>	1612AN-AL15	<b>DBA72-150</b>	1672AN-SS15
2"	2½"	Viton (FKM)	150	<b>DBA62-200</b>	<b>DBA12-200</b>	1612AN-AL20	<b>DBA72-200</b>	1672AN-SS20
3"	4"	Viton (FKM)	120	---	<b>DBA12-300</b>	1612AN-AL30	<b>DBA72-300</b>	1672AN-SS30
1½"	2"	PTFE silicón encapsulado	210	<b>DBA63-150</b>	---	1613AN-AL15	<b>DBA73-150</b>	1673AN-SS15
2"	2½"	PTFE silicón encapsulado	150	<b>DBA63-200</b>	---	1613AN-AL20	<b>DBA73-200</b>	1673AN-SS20
3"	4"	PTFE silicón encapsulado	120	<b>DBA63-300</b>	---	1613AN-AL30	<b>DBA73-300</b>	1673AN-SS30
1½"	2"	EPDM	210	<b>DBA64-150</b>	---	1614AN-AL15	<b>DBA74-150</b>	1674AN-SS15
2"	2½"	EPDM	150	<b>DBA64-200</b>	---	1614AN-AL20	<b>DBA74-200</b>	1674AN-SS20
3"	4"	EPDM	120	<b>DBA64-300</b>	---	1614AN-AL30	<b>DBA74-300</b>	1674AN-SS30
1½"	2"	Kalrez (FFKM)	210	<b>DBA66-150</b>	---	1616AN-AL15	<b>DBA76-150</b>	1676AN-SS15
2"	2½"	Kalrez (FFKM)	150	<b>DBA66-200</b>	---	1616AN-AL20	<b>DBA76-200</b>	1676AN-SS20
3"	4"	Kalrez (FFKM)	120	<b>DBA66-300</b>	---	1616AN-AL30	<b>DBA76-300</b>	1676AN-SS30
1½"	2"	PTFE FKM encapsulado	210	<b>DBA67-150</b>	---	1617AN-AL15	<b>DBA77-150</b>	1677AN-SS15
2"	2½"	PTFE FKM encapsulado	150	<b>DBA67-200</b>	---	1617AN-AL20	<b>DBA77-200</b>	1677AN-SS20
3"	4"	PTFE FKM encapsulado	120	<b>DBA67-300</b>	---	1617AN-AL30	<b>DBA77-300</b>	1677AN-SS30
2"	2½"	FKM-GFLT	150	---	---	---	<b>DBA78-200</b>	---
3"	4"	FKM-B	120	<b>DBA69-300</b>	---	1619AN-AL30	<b>DBA79-300</b>	1679AN-SS30

<sup>2</sup> La resistencia a la corrosión es comparable a la del acero inoxidable 304.

# Acoples de Desconexión en Seco

## Adaptador Hembra NPT Tipo Escalonado

Hembra NPT	Adaptador	Cuerpo de Conector	Sello	Max PSI @ 70°F (21°C)	# de Parte Zinc/Aluminio	# de Parte Competidor
2"	2"	1½"	Buna	150	<b>DBA11-1520</b>	-
2"	2"	1½"	FKM	150	<b>DBA12-1520</b>	-

Vea la página 110 para partes de reemplazo.



DBA12-1520

## Adaptador de Vapor Hembra NPS

Hembra NPSM	Adaptador	Cuerpo de Conector	Sello	Max PSI @ 70°F (21°C)	# de Parte Acero Inoxidable	# de Parte Competidor
3"	2½"	2"	PTFE	150	<b>DBAV73-2030</b>	2173AVN

Vea la página 112 para partes de reemplazo.



DBAV73-2030

## Adaptadores de Brida 150#

Brida	Adaptador	Cuerpo de Conector	Sello	Max PSI @ 70°F (21°C)	# de Parte Acero Inoxidable	# de Parte Competidor
2"	2"	1½"	Buna	150	<b>DBAF71-1520</b>	1671ANF-SS15
2"	2½"	2"	Buna	150	<b>DBAF71-200</b>	1671ANF-SS20
3"	4"	3"	Buna	120	<b>DBAF71-300</b>	1671ANF-SS30
2"	2"	1½"	Viton (FKM)	150	<b>DBAF72-1520</b>	1672ANF-SS15
2"	2½"	2"	Viton (FKM)	150	<b>DBAF72-200</b>	1672ANF-SS20
3"	4"	3"	Viton (FKM)	120	<b>DBAF72-300</b>	1672ANF-SS30
2"	2"	1½"	PTFE silicón encapsulado	150	<b>DBAF73-1520</b>	1673ANF-SS15
2"	2½"	2"	PTFE silicón encapsulado	150	<b>DBAF73-200</b>	1673ANF-SS20
3"	4"	3"	PTFE silicón encapsulado	120	<b>DBAF73-300</b>	1673ANF-SS30
2"	2"	1½"	EPDM	150	<b>DBAF74-1520</b>	1674ANF-SS15
2"	2½"	2"	EPDM	150	<b>DBAF74-200</b>	1674ANF-SS20
3"	4"	3"	EPDM	120	<b>DBAF74-300</b>	1674ANF-SS30
2"	2"	1½"	Kalrez (FFKM)	150	<b>DBAF76-1520</b>	1676ANF-SS15
2"	2½"	2"	Kalrez (FFKM)	150	<b>DBAF76-200</b>	1676ANF-SS20
3"	4"	3"	Kalrez (FFKM)	120	<b>DBAF76-300</b>	1676ANF-SS30
2"	2½"	2"	FKM-GFLT	150	<b>DBAF78-200</b>	---

Nota: La resistencia a la corrosión es comparable a la del acero inoxidable 304.

Vea la página 113 para partes de reemplazo.



DBAF72-200

# Acoples de Desconexión en Seco

## Acoples de Desconexión en Seco estilo Leva y Ranura



DBC61-150

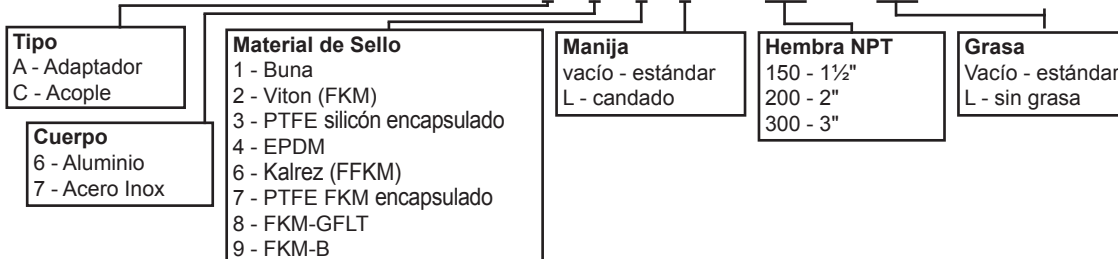


DBC61-300

### Acoples Hembra NPT

Hembra NPT	Acople	Sello	Max PSI @ 70°F (21°C)	# de Parte Aluminio	# de Parte Competidor (Nuevo y Viejo)	# de Parte Acero Inox	# de Parte Competidor (Nuevo y Viejo)
1½"	2"	Buna	210	<b>DBC61-150</b>	1711DL-AL15 / 1761D-AL15	<b>DBC71-150</b>	1771DL-SS15 / 1771D-SS15
2"	2½"	Buna	150	<b>DBC61-200</b>	1711DL-AL20 / 1761D-AL20	<b>DBC71-200</b>	1771DL-SS20 / 1771D-SS20
3"	4"	Buna	120	<b>DBC61-300</b>	1711DL-AL30 / 1761D-AL30	<b>DBC71-300</b>	1771DL-SS30 / 1771D-SS30
1½"	2"	Viton (FKM)	210	<b>DBC62-150</b>	1712DL-AL15 / 1762D-AL15	<b>DBC72-150</b>	1772DL-SS15 / 1772D-SS15
2"	2½"	Viton (FKM)	150	<b>DBC62-200</b>	1712DL-AL20 / 1762D-AL20	<b>DBC72-200</b>	1772DL-SS20 / 1772D-SS20
3"	4"	Viton (FKM)	120	<b>DBC62-300</b>	1712DL-AL30 / 1762D-AL30	<b>DBC72-300</b>	1772DL-SS30 / 1772D-SS30
1½"	2"	PTFE silicón encapsulado	210	<b>DBC63-150</b>	1713DL-AL15 / 1763D-AL15	<b>DBC73-150</b>	1773DL-SS15 / 1773D-SS15
2"	2½"	PTFE silicón encapsulado	150	<b>DBC63-200</b>	1713DL-AL20 / 1763D-AL20	<b>DBC73-200</b>	1773DL-SS20 / 1773D-SS20
3"	4"	PTFE silicón encapsulado	120	<b>DBC63-300</b>	1713DL-AL30 / 1763D-AL30	<b>DBC73-300</b>	1773DL-SS30 / 1773D-SS30
1½"	2"	(EPDM)	210	<b>DBC64-150</b>	1714DL-AL15 / 1764D-AL15	<b>DBC74-150</b>	1774DL-SS15 / 1774D-SS15
2"	2½"	(EPDM)	150	<b>DBC64-200</b>	1714DL-AL20 / 1764D-AL20	<b>DBC74-200</b>	1774DL-SS20 / 1774D-SS20
3"	4"	(EPDM)	120	<b>DBC64-300</b>	1714DL-AL30 / 1764D-AL30	<b>DBC74-300</b>	1774DL-SS30 / 1774D-SS30
1½"	2"	Kalrez (FFKM)	210	<b>DBC66-150</b>	1716DL-AL15 / 1766D-AL15	<b>DBC76-150</b>	1776DL-SS15 / 1776D-SS15
2"	2½"	Kalrez (FFKM)	150	<b>DBC66-200</b>	1716DL-AL20 / 1766D-AL20	<b>DBC76-200</b>	1776DL-SS20 / 1776D-SS20
3"	4"	Kalrez (FFKM)	120	<b>DBC66-300</b>	1716DL-AL30 / 1766D-AL30	<b>DBC76-300</b>	1776DL-SS30 / 1776D-SS30
1½"	2"	PTFE FKM encapsulado	210	<b>DBC67-150</b>	1717DL-AL15 / 1767D-AL15	<b>DBC77-150</b>	1777DL-SS15 / 1777D-SS15
2"	2½"	PTFE FKM encapsulado	150	<b>DBC67-200</b>	1717DL-AL20 / 1767D-AL20	<b>DBC77-200</b>	1777DL-SS20 / 1777D-SS20
3"	4"	PTFE FKM encapsulado	120	<b>DBC67-300</b>	1717DL-AL30 / 1767D-AL30	<b>DBC77-300</b>	1777DL-SS30 / 1777D-SS30
2"	2½"	FKM-GFLT	150	-	-	<b>DBC78-200</b>	-
3"	4"	FKM-B	120	<b>DBC69-300</b>	1719DL-AL30 / 1769D-AL30	<b>DBC79-300</b>	1779DL-SS30 / 1779D-SS30

DB C 6 1 L - 150 - GL



### Acople Hembra NPT sin Engrasantes

Hembra NPT	Acople	Sello	Max PSI @ 70°F (21°C)	# de Parte Acero Inoxidable	# de Parte Competidor (Nuevo y Viejo)
1½"	2"	PTFE FKM encapsulado	210	<b>DBC77-150-GL</b>	1777DL-SS15-GL / 177D-SS15-GL
2"	2½"	PTFE FKM encapsulado	150	<b>DBC77-200-GL</b>	1777DL-SS20-GL / 177D-SS20-GL

Nota: La resistencia a la corrosión es comparable a la del acero inoxidable 304.

### Acoples Hembra NPT Giratorios

Hembra NPT	Acople	Sello	Max PSI @ 70°F (21°C)	# de Parte Aluminio	# de Parte Competidor (Nuevo y Viejo)
2"	2½"	Buna	150	<b>DBS61-200</b>	1711ESL-AL20 / 1711ES-0200
2"	2½"	FKM	150	<b>DBS62-200</b>	1712ESL-AL20 / 1712ES-0200
2"	2½"	PTFE silicón encapsulado	150	<b>DBS63-200</b>	-



DBS61-200

Vea las páginas 114-124 para kits de reemplazo y reparación.

# Acoples de Desconexi n en Seco

## Kits de Seguridad para V lvula

# de Parte	Descripci�n
<b>DBCL-200</b>	Para usarse con acoples de 1½" y 2"
<b>DBCL-300</b>	Para usarse con acoples de 3"



DBCL-200

## Acoples para Desconexi n en Seco D2C estilo Leva y Ranura

<b>Aplicaci�n:</b>	Las desconexiones en seco ayudan a prevenir el derrame por la desconexi�n normal o accidental de la conexi�n. Los acoplamientos de la serie D2C son similares a la serie DBC como se muestra en la p�gina 23, excepto que el D2C no tiene un cilindro de sello interno, por lo tanto, los acoplamientos no se cierran autom�ticamente. Los acoples D2C son adecuados para la recuperaci�n de vapor, la bomba de succi�n y las aplicaciones en las que es necesario frenar f�cilmente la manguera o la tuber�a para su limpieza. Tambi�n se pueden usar cuando se desea la retenci�n del producto en una manguera o tuber�a, pero el da�o ambiental de un acople abierto no es una amenaza.
<b>Est�ndares:</b>	Usar con adaptadores de la serie DBA Dixon Bayco. Fabricado para intercambiar con otro acoples de desconexi�n en seco tipo leva y ranura.
<b>Materiales:</b>	Cuerpo de zinc aluminio, acero inoxidable con sellos Buna <sup>1</sup> , FKM <sup>1</sup> , FKM-B <sup>1</sup> , PTFE silic�n encapsulado <sup>1</sup> , EPT (EPDM) <sup>1</sup> , FFKM, PTFE encapsulado, sellos FKM y PTFE. Contacte a Dixon para presiones de trabajo a temperaturas distintas a <b>70°F (21°C)</b> y compatibilidad qu�mica, medidas y selecci�n de material. La resistencia a la corrosi�n del acero inoxidable es equivalente a acero inoxidable 304.
<b>Caracter�sticas y Beneficios:</b>	<ul style="list-style-type: none"> <li>• Ayuda a eliminar la posibilidad de derrames costosos</li> <li>• Compatible con la mayor�a de las otras marcas de desconexiones en seco de estilo leva y ranura.</li> <li>• Pueden dise�arse configuraciones especiales seg�n tus necesidades.</li> <li>• Hembra NPT</li> <li>• Estos acoples se usan con los adaptadores DBA mostrados en la p�gina 21 y 22.</li> <li>• Utilice tapones est�ndar de leva y ranura, considera una medida mayor al acople, consulta la siguiente tabla para m�s informaci�n.</li> <li>• Kit de manija para v�lvula en acero inoxidable incluido.</li> <li>• Las manivelas de bloqueo autom�tico EZ Boss-Lock brindan mayor seguridad contra la apertura accidental por vibraci�n. F�cil de usar, solo cierre los brazos y bloquea, para abrir levante la palanca (incluso con guantes puestos).</li> </ul>

<sup>1</sup> Depende del n mero de parte, vea el listado debajo para m s informaci n.

## Acoples Hembra NPT

Hembra NPT	Acoples	Sellos	Max PSI @ 70°F (21°C)	# de Parte Acero Inox	# de Parte Competidor
1½"	2"	Buna	210	<b>D2C71-150</b>	2271D-SS15
2"	2½"	Buna	150	<b>D2C71-200</b>	2271D-SS20
1½"	2"	FKM	210	<b>D2C72-150</b>	2272D-SS15
2"	2½"	FKM	150	<b>D2C72-200</b>	2272D-SS20
1½"	2"	PTFE silic�n encapsulado	210	<b>D2C73-150</b>	2273D-SS15
2"	2½"	PTFE silic�n encapsulado	150	<b>D2C73-200</b>	2273D-SS20
1½"	2"	EPDM	210	<b>D2C74-150</b>	2274D-SS15
2"	2½"	EPDM	150	<b>D2C74-200</b>	2274D-SS20



D2C71-150



D2C71-200

Vea la p gina 124 para kits de reparaci n o reemplazo

# Acoples de Desconexión en Seco

## Acoples de Desconexión en Seco Estilo Bayonet

Petróleo  
Productos

Aplicación:	Los acoples de desconexión en seco Bayco estilo Bayonet son ideales para la transferencia de productos derivados del petróleo, así como combustible líquido, mezcla de aceite/lubricante y descarga de carrotanques. El diseño asegura la conexión libre de derrames, ya que los fluidos no pueden ser transferidos sin que los acoples estén conectados y las válvulas abiertas. Así mismo el acople no podrá ser desconectado sin antes cerrar la válvula.
Estándares:	Fabricado para intercambio con otras marcas de estilo bayonet
Materiales:	Adaptadores con aluminio anodizado <sup>1</sup> , latón <sup>1</sup> ó acero inoxidable <sup>1</sup> cuerpos con válvulas poppet de aluminio <sup>1</sup> ó latón <sup>1</sup> . Acoples de aluminio. Adaptadores con sellos Buna y FKM disponibles <sup>1</sup> . Depende del número de parte, vea el listado debajo para más información
Características y Beneficios:	<ul style="list-style-type: none"> <li>• Ayuda a eliminar la posibilidad de derrames costosos.</li> <li>• Compatible con la mayoría de las desconexiones en seco estilo bayonet de otras marcas.</li> <li>• Hembra NPT</li> <li>• Tapones guarda polvo de hule con cadenas de acero inoxidable para proteger los adaptadores y acoples de la contaminación y daños.</li> <li>• Presión operativa máxima: <b>85 PSI a 75°F</b>, para otros valores de presión a otras temperaturas contacte a Dixon.</li> </ul>



BA32-200



BA62-300

### Adaptadores Hembra NPT

Hembra NPT	Sello	Descripción	# de Parte	# de Parte del Competidor	Tapa Guarda Polvo # de Parte
2"	Buna	Cuerpo de acero inoxidable con válvula poppet de latón	<b>BA31-200</b>	J72A-BBN0-B / J72A-ABN0-B	<b>BAC-200</b>
2"	FKM	Cuerpo de acero inoxidable con válvula poppet de latón	<b>BA32-200</b>	J72A-BVN0-B / J72A-AVN0-B	<b>BAC-200</b>
3"	Buna	Cuerpo de latón con válvula poppet	<b>BA31-300</b>	J73A-BBN0-B	<b>BAC-300</b>
3"	FKM	Cuerpo de latón con válvula poppet	<b>BA32-300</b>	J73A-BVN0-B	<b>BAC-300</b>
3"	Buna	Cuerpo y válvula poppet de aluminio anodizado	<b>BA61-300</b>	J73A-ABNO-B	<b>BAC-300</b>
3"	FKM	Cuerpo y válvula poppet de aluminio anodizado	<b>BA62-300</b>	J73A-AVN0-B	<b>BAC-300</b>

Vea la página 125 para partes de reemplazo



BC61-200



BSS61-300



BS61-300

### Acoples Hembra NPT

Hembra NPT	Sello	Descripción	# de Parte	# de Parte del Competidor	Tapa Guarda Polvo # de Parte
2"	Buna	Cuerpo de aluminio anodizado con conexión recta NPT no giratoria	<b>BC61-200</b>	J72C-ABNO-B	<b>BCP-200</b>
2"	FKM	Cuerpo de aluminio anodizado con conexión recta NPT no giratoria	<b>BC62-200</b>	J72C-AVNO-B	<b>BCP-200</b>
2"	Buna	Cuerpo de aluminio con conexión recta NPT giratoria	<b>BSS61-200</b>	J72C-ABN1-B	<b>BCP-200</b>
2"	FKM	Cuerpo de aluminio con conexión recta NPT giratoria	<b>BSS62-200</b>	J72C-AVN1-B	<b>BCP-200</b>
2"	Buna	Cuerpo de aluminio con conexión recta NPT giratoria de 90°	<b>BS61-200</b>	J72C-ABN2-B	<b>BCP-200</b>
2"	FKM	Cuerpo de aluminio con conexión recta NPT giratoria de 90°	<b>BS62-200</b>	J72C-AVN2-B	<b>BCP-200</b>
3"	Buna	Cuerpo de aluminio con conexión recta NPT giratoria	<b>BSS61-300</b>	J73C-ABN1-B	<b>BCP-300</b>
3"	FKM	Cuerpo de aluminio con conexión recta NPT giratoria	<b>BSS62-300</b>	J73C-AVN1-B	<b>BCP-300</b>
3"	Buna	Cuerpo de aluminio con conexión recta NPT giratoria de 90°	<b>BS61-300</b>	J73C-ABN2-B	<b>BCP-300</b>
3"	FKM	Cuerpo de aluminio con conexión recta NPT giratoria de 90°	<b>BS62-300</b>	J73C-AVN2-B	<b>BCP-300</b>

# Acoples de Desconexión en Seco

## Tapas y Tapones Estilo Bayco Bayonet

<b>Aplicación:</b>	Las tapas y tapones estilo Bayco Bayonet mantienen la suciedad, polvo y agua fuera de los acoples previniendo acumulaciones que afecten los sellos.
<b>Materiales:</b>	Las tapas tienen una cadena de acero inoxidable para asegurarlas a la oreja en el tapón. Los tapones tienen cadenas de acero inoxidable para asegurarlas al acople.
<b>Características y Beneficios:</b>	<ul style="list-style-type: none"> <li>• Simples de usar</li> <li>• Bajo costo</li> <li>• Hule durable y flexible</li> <li>• Previene de contaminaciones en el producto</li> </ul>



BAC-300



BCP-300

Medida	Descripción	# de Parte
2"	Tapón de acople	<b>BAC-200</b>
3"	Tapón de acople	<b>BAC-300</b>
2"	Tapa de adaptador	<b>BCP-200</b>
3"	Tapa de adaptador	<b>BCP-300</b>

# Tanque de Combustible

## Acoples API

Petróleo  
Productos

**AHORA CON  
UNA EXCLUSIVA  
GARANTÍA  
MECÁNICA  
DE 5 AÑOS**

<sup>1</sup> No cubre desgaste normal e items rotos (incluyendo sellos)

Aplicación:	Los acoples API se utilizan para descarga de fondo de los carro-tanques de petróleo. También se montan en el brazo de carga utilizando una conexión a brida TTMA de 4". Cuando el carro-tanque vacío se carga, los acoples API son conectados a la válvula API en el tanque. La conexión de interfaz consiste en un poppet y un émbolo, garantizando una conexión positiva libre de fugas.
Estándares:	Fabricado para cumplir con estándares de la American Petroleum Institute (API RP-1004), para conexión positiva de válvulas API así como las válvulas API serie Dixon Bayco.
Materiales:	Cuerpo de aluminio anodizado endurecido 356 T6, manijas de aluminio, componentes de acero inoxidable, sellos buna, FKM-B y FKM GFLT.
Características y Beneficios:	<ul style="list-style-type: none"> <li>• Diseño modular que permite varias combinaciones de sellos, no requiere herramientas extra para mantenimiento.</li> <li>• Los empaques pueden reemplazarse sin retirar el acople.</li> <li>• Diseño de 5 levas para cierre, fácil alineación y asegurar una conexión más firme.</li> <li>• <b>5300BCL</b> es para usarse en aplicaciones de carro-tanques con manija de acero inoxidable.</li> <li>• Manija de bola para fácil y confortable operación.</li> <li>• Sello de nariz a elección, ya sea adherido permitiendo larga vida al sello o sello reemplazable, que permite un cambio rápido sin remover el brazo de carga.</li> <li>• Eslabón, flecha, perno y manivela: acero inoxidable 17-4PH</li> <li>• Máxima presión de trabajo <b>150 PSI</b> para incluir 5300, 5300B, 5300BC, 5300BCL. 5300G máxima presión de trabajo <b>100 PSI</b>. Flujo máximo <b>1000 GPM, (3785 LPM)</b>. Presión de caída tan solo <b>3 a 4 PSI</b>. Máxima presión de trabajo de serie 5400 <b>75 PSI</b></li> <li>• FKM-B: <b>-10°F a 400°F (-23°C a 204°C)</b>, FKM-GFLT: <b>-20°F a 400°F (-28°C a 204°C)</b>, sellos Buna: <b>-20°F a 250°F (-28°C a 121°C)</b></li> <li>• Compatible con biocombustible hasta E100 (100% Etanol) y B100 (100% bio diésel) depende del número de parte, vea la lista debajo para más información. Para más compatibilidades, vea la página 4.</li> <li>• FKM - punto café, FKM B - punto amarillo, FKM GFLT - punto verde</li> </ul>

### Acople API con Sello Adherido a la Nariz



Acople API

# de Parte	Sello	Compatibilidad de Combustible
<b>5300</b>	Buna	Gasolina y diesel, hasta E100 y biocombustibles B20
<b>5300B</b>	FKM-B	Gasolina y diesel, hasta E100 y biocombustibles B100
<b>5300G</b>	FKM GFLT	
<b>5300GC</b>	FKM GFLT	Gasolina y diesel, hasta E100 y biocombustibles B100, petróleo crudo
<b>5300BC</b>	FKM-B	
<b>5300BCL</b>	FKM-B	

### Acople API con Sellos de Nariz Reemplazable



5354P1

# de Parte	Sello	Compatibilidad de Combustible
<b>5400</b>	Buna	Gasolina y diesel, hasta E100 y biocombustibles B20
<b>5400B</b>	FKM-B	Gasolina y diesel, hasta E100 y biocombustibles B100
<b>5400G</b>	FKM GFLT	
# de Parte	Descripción	
<b>5354P1</b>	Tapón para acople API	
<b>5204H</b>	Colgador para acople API	

Vea las páginas 78 - 80 para kits de reemplazo y reparación



# Tanque de Combustible

## Abrazaderas de Ranura en Aluminio Forjado

### Características y Beneficios:

- Ligera pero robusta. A diferencia de las abrazaderas de ranura en acero que aseguran los extremos de la tubería con gran fuerza de sujeción contra las paredes de tubo/tubería, la abrazadera atornillada de aluminio toma la fuerza completa del cerrojo y se traba en la ranura del tubo evitando la distorsión del diámetro tubo/tubería.
- Forjado a precisión para brindar un ajuste exacto y gran apariencia.
- Las tuercas de bloqueo evitan que se aflojen en aplicaciones con vibración.
- Rangos de Temperatura FKM-B: **20°F a 300°F (-6.7°C a 149°C)**, Baylast y Buna: **-20°F a 180°F (-28.9°C a 82.2°C)**

Medida	Sello	# de Parte	Max. PSI	Pero Aprox. Lbs	Torque Tuerca <sup>1</sup>	Compatibilidad de Combustible
2"	Buna	<b>DBV-BN200</b>	400	0.8	20 ft lbs	Gasolina y diesel solamente
2"	FKM-B	<b>DBV-VB200</b>	400	0.8	20 ft lbs	Gasolina y diesel, hasta E100 y biocombustibles B100
2"	Baylast	<b>DBV-BL200</b>	400	0.8	20 ft lbs	
3"	Buna	<b>DBV-BN300</b>	170	1.1	20 ft lbs	Gasolina y diesel solamente
3"	FKM-B	<b>DBV-VB300</b>	170	1.1	20 ft lbs	Gasolina y diesel, hasta E100 y biocombustibles B100
3"	Baylast	<b>DBV-BL300</b>	170	1.1	20 ft lbs	
4"	Buna	<b>DBV-BN400</b>	120	1.5	20 ft lbs	Gasolina y diesel solamente
4"	FKM-B	<b>DBV-VB400</b>	120	1.5	20 ft lbs	Gasolina y diesel, hasta E100 y biocombustibles B100
4"	Baylast	<b>DBV-BL400</b>	120	1.5	20 ft lbs	



DBV-BN400



<sup>1</sup> Los pernos deben apretarse uniformemente para evitar que la junta se pellizque y se rompa la abrazadera. NO apriete un lado y luego el otro. El exceso de torque no mejorará el sellado y puede provocar fallas de las abrazaderas. NO apriete los pernos a más de de 30 pies-lbs

## Abrazadera de Hierro Pintada Ranura x Ranura Empaque Baylast

### Características y Beneficios

- Pintado de Rojo
- Baylast apto para biodiesel, etanol, diesel, gas y ULSD
- Ranura x ranura

Medida	Sello	PSI Máximo	# de Parte
2"	Baylast	500	<b>L02BL</b>
3"	Baylast	300	<b>L03BL</b>
4"	Baylast	300	<b>L04BL</b>



L02BL

## Empaques de Reemplazo para Abrazadera

Medida	# de Parte	Sello	Compatibilidad de Combustible
2"	<b>G200T</b>	Buna (1 línea anaranjada)	Gasolina y diesel
3"	<b>G300T</b>	Buna (1 línea anaranjada)	
4"	<b>G400T</b>	Buna (1 línea anaranjada)	
2"	<b>G200VB</b>	FKM-B (2 líneas rojas)	Gasolina y diesel, hasta E100 y biocombustibles B100
3"	<b>G300VB</b>	FKM-B (2 líneas rojas)	
4"	<b>G400VB</b>	FKM-B (2 líneas rojas)	
2"	<b>G200BL</b>	Baylast (2 líneas anaranjadas)	
3"	<b>G300BL</b>	Baylast (2 líneas anaranjadas)	
4"	<b>G400BL</b>	Baylast (2 líneas anaranjadas)	



G400T

# Boquillas para Combustible

## Boquillas para Consumo



gasolina



diesel

### Características y Beneficios:

- Válvula de Micro-toque que proporciona operación suave y control preciso de flujo.
- Empaquetadura de PTFE elimina fugas.
- Gancho resistente y seguro que facilita colgar la pistola en la bomba.
- Pestillo Roto-matic que proporciona sello positivo.
- Guardas de manija tipo 'snap-on' para fácil cambio.
- Gatillo con clip para abrir y sostener.
- Pistola no listada UL.

Hembra NPT	Pitón	Servicio	Flujo aproximado rango a 20 PSI (GPM)	Peso aproximado Lbs	Color de guarda	# de Parte
3/4"	13/16"	Gasolina	18	2½	negro	<b>DN7UOBF</b>
3/4"	15/16"	Diesel	23	2½	verde	<b>DN7LOBF</b>

## Boquillas para Diesel 'Big Mouth'



### Características y Beneficios:

- **Esta pistola no debe usarse en tanques de flujo por gravedad.**
- Ligerero pero resistente.
- Válvula Micro-toque que proporciona manejo suave y control preciso de flujo.
- Pestillo Roto-matic que proporciona sello positivo.
- Empaquetadura PTFE elimina fugas.
- Guarda super robusta de nailon
- Guardas de manija tipo 'snap-on' para fácil cambio
- Gatillo con clip para abrir y sostener.
- No listada UL

Hembra NPT	Pitón	Servicio	Flujo aproximado rango a 20 PSI (GPM)	Peso aproximado Lbs	Color de guarda	# de Parte
1"	1-1/8"	Diesel	27	3	amarillo	<b>DFN100</b>

## Boquillas de Diesel 'Fuel Master'



DFN100HF



DFN100SF

### Características y Beneficios:

- Capacidad de alto flujo
- Válvula Micro-toque que proporciona manejo suave y control preciso de flujo
- Pestillo Roto-matic que proporciona sello positivo.
- Empaquetadura PTFE elimina fugas.
- Guarda súper robusta de nailon.
- Ensamble de pitón fácil de cambiar estilo 'locknut'
- Gatillo con clip para abrir y sostener.
- No listada UL.

Hembra NPT	Pitón	Servicio	Flujo aproximado rango a 20 PSI (GPM)	Peso aproximado Lbs	Color de guarda	# de Parte
1"	1-3/16"	Diesel	35	3½	verde	<b>DFN100HF</b>
1"	1-3/16"	Diesel	45	3½	verde	<b>DFN100SF</b>

## Boquillas DEF de Cierre Automático



### Características y Beneficios:

- Diseñado para el fluido de escape diesel, cuerpo de aluminio con doble revestimiento por dentro y con doble revestimiento por dentro y por fuera, PTFE horneado a 500°F.
- Pitón: Acero inoxidable
- Partes de contacto: Acero inoxidable, acetal, PTFE
- Sellos FKM-A

BSPP	Pitón	Servicio	Flujo aproximado rango a 20 PSI (GPM)	Peso aproximado Lbs	Color de guarda	# de Parte
------	-------	----------	---------------------------------------	---------------------	-----------------	------------

# Boquillas para Combustible

## Pistola para Diesel de Cierre Automático 'Fueiler 100'

### Características y Beneficios:

- Rango de flujo de **75 GPM (a 30 PSI)**
- Fundición de aluminio Tenzaloy.
- Pistola resistente, confiable y de fácil operación automática para llenar, camiones, autobuses, equipo todo terreno y autotanques.
- Reemplaza 1124D y 1144D

Hembra NPT	Pitón	Servicio	Flujo aproximado rango a 30 PSI (GPM)	Peso aproximado Lbs	# de Parte
1¼"	1-3/8"	Diesel	75	6⅞	<b>DNOG5-NL<sup>1</sup></b>
1¼"	1-3/8"	Diesel	75	6⅞	<b>DNOG5</b>
1½"	1⅝"	Diesel	75	6⅞	<b>DNOG6</b>

<sup>1</sup> La DNOG5-NL boquilla 1¼" sin manija de seguridad



### Boquillas de Reemplazo

Reemplazo para	Descripción	# de Parte
DNOG6	Ensamble de pitón c/ O-ring; sin tuerca incluida	<b>SF1N</b>
DNOG6	Tuerca para DNOG6	<b>NUT-106</b>

## Boquilla de Presión para Despacho (Entrega) de Alto Caudal

### Características y Beneficios:

- Diseño de alto flujo, boquilla 1½" (112D) brinda **100 GPM** de flujo y presión **10 PSI** aproximada.
- Apertura amortiguada con cierre sin efecto de choque.
- Disponible con o sin pitón de aluminio (Opcional en latón).
- Trinquete de gatillo, empaquetadura del casquillo y sello desmontable.

Hembra NPT	Tipo de Salida	# de Parte
1¼"	1¼" pitón de aluminio	<b>114D</b>
1¼"	1¼" hembra NPT	<b>114DNS</b>
1½"	1½" pitón de aluminio	<b>112D</b>
1½"	1½" hembra NPT	<b>112DNS</b>



112D

### Pitones de Reemplazo

Macho NPT	Descripción	# de Parte
1¼"	Pitón de aluminio de reemplazo	<b>1143A</b>
1¼"	Pitón de latón opcional	<b>1143B</b>
1½"	Pitón de aluminio de reemplazo	<b>1125A</b>
Entrada Hembra NPT: 1½", salida: 1¼"	Pitón 1½" crimpado a 1¼"	<b>1125A-125NPT</b>
1½"	Pitón de latón opcional	<b>1125B</b>



112DNS

Vea la página 130-131 para kits de reemplazo y reparación

## Boquilla de Alta Capacidad y Baja Presión de Gravedad

Hembra NPT	Tipo de Salida	# de Parte
1¼"	Pitón de aluminio 1¼"	<b>1250-94</b>

Vea la página 133 para kits de reemplazo y reparación



# Boquillas de Combustible

Petróleo  
Productos

## Boquilla de Bola para Despacho

<b>Aplicación:</b>	La boquilla de bola es de alto flujo y baja caída de presión. Son ideales para entrega de combustible a granel y básicamente es una válvula de bola de puerto completo con entrada giratoria y salida en pitón o adaptador.
<b>Estándares:</b>	Fabricado para conectar con rosca NPT
<b>Materiales:</b>	Cuerpo de aluminio anodizado en negro, pitón de aluminio, manija y pestillo en acero inoxidable pulido, entrada giratoria Bayloy, balero de acero al carbono endurecido, a través de balines de acero cromado. Sellos Buna y PTFE, asiento de válvula en acetal y bola de válvula en acero inoxidable. Tenga en cuenta: todos los combustibles contienen aditivos, que varían según la marca y temporada. Contacte a Dixon para listado de aditivos y compatibilidad.
<b>Características y Beneficios:</b>	<ul style="list-style-type: none"> <li>• La trayectoria interna de flujo está diseñada por computadora para lograr una baja presión a través de la boquilla, lo que resulta en una caída de presión muy baja que permite caudales más altos a menor presión, reduciendo la formación de espuma.</li> <li>• Diseño giratorio que permite un servicio sin fugas, incluso a temperaturas bajas de <b>-40°F (-40°C) a 100 PSI</b></li> <li>• Incluye válvula check de 3PSI, garantiza que los residuos del combustible se contengan. (El kit opcional de válvula check de 5 PSI está disponible, solicite un kit de reemplazo BL-RK11 para boquillas de bola 1-1/4" y 1-1/2" y para súper boquilla de bola a 2" BL-RK112).</li> <li>• Disponible con tuerca giratoria o pitón de salida anodizado.</li> </ul>



BL072



BL072NS



BL062/BL064



BL920

Hembra NPT Giratoria	Salida	# de Parte
1 1/4"	Tuerca de llenado rápido	<b>BL062</b>
1 1/4"	Pitón de aluminio 1 1/4"	<b>BL066</b>
1 1/4"	Hembra NPT 1 1/4"	<b>BL066NS</b>
1 1/2"	Pitón de aluminio 1 1/4"	<b>BL068</b>
1 1/2"	Hembra NPT 1 1/4"	<b>BL068NS</b>
1 1/2"	Tuerca de llenado rápido	<b>BL064</b>
1 1/2"	Pitón de aluminio 1 1/2"	<b>BL072</b>
1 1/2"	Hembra NPT 1 1/2"	<b>BL072NS</b>
1 1/2"	Pitón de aluminio 2"	<b>BL918</b>
2"	Pitón de aluminio 1 1/2"	<b>BL919</b>
2"	Pitón de aluminio 2"	<b>BL920</b>

## Tuercas Giratorias de Llenado Rápido y Pitones de Reemplazo



BL002

Macho NPT	Descripción	# de Parte
1 1/4"	Pitón de aluminio de reemplazo	<b>1143A</b>
	Pitón de latón de reemplazo	<b>BLS125</b>
	Tuerca de llenado rápido en bronce para BL066NS y BL068NS	<b>BL002</b>
1 1/2"	Pitón de aluminio de reemplazo	<b>1125A</b>
	Pitón de latón de reemplazo	<b>BLS150</b>
	Adaptador de tuerca de llenado rápido en bronce para BL072NS	<b>BL001</b>
2"	Pitón de aluminio de reemplazo	<b>391137</b>
	Adaptador de tuerca de llenado rápido en bronce para BL062 y BL064	<b>BL005</b>

Vea las páginas 136-139 para kits de reemplazo y reparación

# Boquillas de Combustible

## Boquillas de Baja Presión de Gravedad

<b>Aplicación:</b>	Estas boquillas son de despacho manual (no tienen apagado automático) ideal para baja presión ( <b>máximo 25 PSI</b> ) tales como bombas de uso agrícola y camiones de 12 voltios o aplicaciones de flujo por gravedad.
<b>Estándares:</b>	Fabricado para conectarse con mangueras rosca NPT
<b>Materiales:</b>	Cuerpo de zinc fundido, gatillo de acero platinado y pico de aluminio, sellos Buna. Tenga en cuenta que los combustibles contienen aditivos que pueden variar según la marca y la temporada. Contacte a Dixon para el listado de aditivos y compatibilidades.
<b>Características y Beneficios:</b>	<ul style="list-style-type: none"> <li>• Diseño robusto</li> <li>• Buen rango de presión, brinda 95 GPM de flujo en aproximadamente <b>20 PSI</b></li> <li>• Opciones de entradas de ¾" ó 1", y gran variedad de salidas y pitones.</li> </ul>

Hembra NPT	Salida	# de Parte
¾" <sup>1</sup>	Pitón ¾"	<b>900S34</b>
¾" <sup>1</sup>	Pitón doblado ¾"	<b>900B34</b>
1"	Rosca hembra UNS 1" (cuerpo)	<b>900</b>
1"	Pitón ¾"	<b>900W34S</b>
1"	Pitón doblado ¾"	<b>900W34B</b>
1"	Pitón 1"	<b>900S</b>
1"	Pitón doblado 1"	<b>900B</b>



900B

<sup>1</sup> Boquillas con hembra NPT ¾", use bushing de acero para hembra NPT ¾".

## Pitones de reemplazo

Descripción	# de Parte
Pitón de reemplazo ¾"	<b>234-80-4</b>
Pitón doblado de reemplazo ¾"	<b>234-80-5</b>
Pitón de reemplazo 1"	<b>875-4</b>
Pitón doblado de reemplazo 1"	<b>875-5</b>



875-5

# Boquillas y Giratorias para Combustible

Petróleo  
Productos

## Boquillas para Aviones de Reabastecimiento Sobre el Ala

Aplicación:	Estas boquillas sonda operación manual (no automática) y se utilizan para abastecer de combustible a las aeronaves que tiene acceso al tanque desde la parte superior del ala.
Estándares:	Fabricado para conectarse a roscas NPT
Materiales:	Cuerpo de aluminio, gatillo de bronce con cojín de plástico para proteger el ala, pitón de aluminio, sellos Buna, tapa para pitón, filtro de malla en acero inoxidable. Contacte a Dixon para el listado de aditivos y compatibilidades.
Características y Beneficios:	<ul style="list-style-type: none"> <li>• Diseño de alto flujo de <b>60 GPM @ 20 PSI</b>.</li> <li>• Diseño de apertura con cierre sin efecto de choque.</li> <li>• Cojín de plástico que protege el ala durante la carga de combustible.</li> <li>• Trinquete del gatillo, empaquetadura del casquillo y sello desmontable.</li> <li>• El pitón de aluminio tiene tapa con cordón de resorte y un filtro de malla en acero inoxidable</li> <li>• La boquilla contiene un filtro de malla fina en acero inoxidable</li> <li>• Sujeción de tornillo para cable de aterrizaje antiestático (cable no suministrado)</li> </ul>



114DAV-06ASM

Hembra NPT	Salida	# de Parte
1¼"	Pitón de aluminio 1"	<b>114DAVR</b>
1¼"	Pitón de aluminio 1¼"	<b>114D-AV</b>
1½"	Pitón de aluminio 1¼"	<b>114D-AV-06ASM</b>

Vea página 132 para kits de reemplazo y reparación.

## Conexiones Giratorias Macho x Hembras NPT

Estándares:	Fabricado para conectar a rosca NPT y conexiones con boquillas.
Materiales:	Medidas de ¾" y 1", cuerpo de aluminio, tuerca hex latón, sellos FKM / Buna, tapón de nailon. Medidas 1¼" - 2", cuerpo Bayloy, balero de acero, balines de acero cromado, sellos buna y PTFE. Contacte a Dixon para el listado de aditivos y compatibilidades.
Características y Beneficios:	Valor de presión máxima 150 PSI



SWMF150

Medida	Descripción	# de Parte
¾"	Macho NPT x hembra NPT	<b>DAWS34</b>
1"	Macho NPT x hembra NPT	<b>DAWS10</b>
1¼"	Macho NPT x hembra NPT	<b>SWMF125</b>
1½"	Macho NPT x hembra NPT	<b>SWMF150</b>
2"	Macho NPT x hembra NPT	<b>SWMF200</b>

## Macho NPT x Vástago para Manguera



1565U

Medida	Descripción	# de Parte
1½"	Macho NPT x vástago, sello Buna-N	<b>1565U</b>

Vea página 133 para kits de reparación y reemplazo.

# Giratorias para Combustible

## Acoples 'Breakaways'

<b>Aplicación:</b>	Brinda protección para aplicaciones de alta capacidad de suministro de combustible como terminales de camiones y autobuses, minería y equipos fuera de carretera.
<b>Materiales:</b>	Cuerpo de aluminio
<b>Características y Beneficios:</b>	<ul style="list-style-type: none"> <li>• Sellos Buna</li> <li>• Válvulas de bola en ambos extremos cuando se separan</li> <li>• Diseño que brinda desempeño confiable</li> <li>• Ligero</li> <li>• Fácil de reparar</li> <li>• ¾" está listado UL</li> </ul>

Me- dida	Número de Tuercas de Ruptura en Latón	Fuerza de Separación (Lbs)	# de Parte
¾"	2	325	<b>DAB34</b> 
1"	2	325	<b>DAB1</b>



DAB34

<b>Aplicación:</b>	Proporciona protección para aplicaciones de alta capacidad de suministro de combustible como terminales de camiones y autobuses, minería y equipos fuera de carretera.
<b>Materiales:</b>	Cuerpo de aluminio niquelado
<b>Características y Beneficios:</b>	<ul style="list-style-type: none"> <li>• Sellos FKM / Buna</li> <li>• Válvula check - PTFE con PTFE en ambos extremos al separarse</li> </ul>

Me	Número de Tuercas de Ruptura en Latón	Fuerza de Separación (Lbs)	# de Parte
1¼"	4	600	<b>DAB14</b>
1½"	4	600	<b>DAB15</b>
2"	6	800	<b>DAB2</b>



DAB15

# Accesorios para Tanque de Combustible

Petróleo  
Productos

## Tapas de Alivio Automático de Presión / Vacío para Tanques Estacionarios

Aplicación:	Estas tapas se enroscan en la parte superior de los tanques de almacenamiento de combustible estacionarios (no móviles) sobre el suelo, donde sirven para dos propósitos: a) se pueden usar como una rosca y una tapa de llenado de combustible con cierre, b) protegen el tanque de la expansión o implosión, la válvula de alivio interna normalmente está cerrada, pero se abre para aliviar la presión interna o el vacío.
Estándares:	Fabricado para roscar a tanques NPS y NPT
Materiales:	Cuerpo de fundición de zinc, malla de latón
Características y Beneficios:	<ul style="list-style-type: none"> <li>• La ventilación cerrada detiene la evaporación del combustible y obstruye contaminantes transportados en el aire.</li> <li>• Protege el tanque de la acumulación de presión o vacío. Alivia la presión a <b>2 PSI</b> y aspira a <b>0.7 HG</b> a una velocidad de <b>20 SCFM</b></li> <li>• Puede usarse como tapón de llenado de combustible.</li> <li>• Asegurable para evitar robo y alteración del combustible.</li> </ul>



2500L

Macho NPT	# de Parte
2"	<b>2000L</b>
2½"	<b>2500L</b>

Nota: No está destinada para uso en tanques móviles. Para asegurarse de que la tapa pueda ventilarse correctamente, debe mantenerse libre de cualquier residuo, como suciedad, nieve, hielo, etc.

## Tapas de Ventilación para Tanques Estacionarios



2500SFV

Características y Beneficios:	<ul style="list-style-type: none"> <li>• Ventila siempre abierta</li> <li>• Protege el tanque</li> <li>• Se puede usar como un tapón de llenado de combustible</li> </ul>
-------------------------------	---

Macho NPS	# de Parte
2½"	<b>2500SFV</b>

Nota: No está destinada para uso en tanques móviles. Para asegurarse de que la tapa pueda ventilarse correctamente, debe mantenerse libre de cualquier residuo, como suciedad, nieve, hielo, etc.

## Tapas Automáticas de Alivio de Presión / Vacío para Tanques Móviles



200-PV-9

Características y Beneficios:	<ul style="list-style-type: none"> <li>• Ventilación normalmente cerrada detiene la evaporación del combustible y obstruye contaminantes transportados en el aire.</li> <li>• Protege el tanque de la acumulación de presión o vacío. Alivia la presión a <b>7.5-9 PSI</b> y aspira a <b>.33 HG</b></li> <li>• Puede usarse como un tapón de llenado de combustible</li> <li>• Asegurable para evitar robo y alteración del combustible.</li> </ul>
-------------------------------	---

Macho NPS	# de Parte
2"	<b>200-PV-9</b>

Nota: Para asegurarse de que la tapa pueda ventilarse correctamente, debe mantenerse libre de cualquier residuo, como suciedad, nieve, hielo, etc.



## Sistema Óptico de Sobre Llenado FloTech



Sobrellenado  
Productos

Todos los sistemas electrónicos FloTech fabricados después del 1 de Enero, 2015 están cubiertos con nuestra garantía de 5 años.

# Detección de Sobrellenado para Autotanques

## Productos de Detección de Sobrellenado FloTech

Sobrellenado  
Productos

<p><b>Aplicación:</b></p>	<p>El sistema de detección de sobrellenado utilizado en los tanques de carga de petróleo normalmente consta de un sensor montado en cada compartimento del tanque, un monitor a bordo ubicado cerca de las válvulas de carga inferiores y un enchufe compatible con API. El sistema de sobrellenado está destinado a detectar una condición de sobrellenado pendiente dentro del compartimiento del tanque de carga y señala al estante de carga para cerrar la válvula de control de suministro de combustible, para evitar un derrame de producto. La ley exige estos sistemas como parte del sistema de carga inferior y se los considera con un dispositivo de apagado de emergencia secundario. El sistema de sobrellenado normalmente se activa cuando el sistema de medición primario falla al cargar el compartimiento del tanque de carga con el volumen correcto de producto.</p>
<p><b>Estándares:</b></p>	<p>Fabricado según la norma API RP-1004 del Instituto Americano del Petróleo (American Petroleum Institute), que permite reducir la capacidad de intercambio con otras marcas.</p>
<p><b>Materiales:</b></p>	<p>Depende del componente, vea cada sección de productos para información del material.</p>
<p><b>Características y Beneficios:</b></p>	<ul style="list-style-type: none"> <li>• Conocimiento y diseño experimentado: el personal electrónico de Dixon son veteranos en sistemas de sobrellenado. Nuestros empleados cuentan con años de experiencia en electrónicos, fabricación y lo más importante, con la solución de problemas en campo para instalación en terminales y cisternas. Es por eso que nos hemos centrado en las funciones de reemplazo rápido y fácil de instalar, con una vida útil de la sonda mejorada, por que hemos incluido equipo fabricado con materiales premium resistentes a la corrosión.</li> <li>• Sondas y sensores sin problemas; las sondas / sensores de la marca FloTech no utilizan prismas de epoxy como medio para sellar el prisma. Por lo tanto, no están sujetos a mal funcionamiento debido a la separación de la interfaz epoxy / prisma. Las sondas / sensores FloTech incorporan un diseño de doble elastómero que sella y asegura la punta sensible del prisma óptico. Las juntas de elastómero son flexibles y permiten la expansión térmica y la resistencia a la limpieza con vapor y el ataque químico del petróleo.</li> </ul>
<p><b>Servicio al Cliente</b> 01.800.00.DIXON (34966)</p>	<div data-bbox="698 945 1169 1207" data-label="Diagram"> <p>Soporte de Prisma Sonda Sellos Prisma</p> </div> <ul style="list-style-type: none"> <li>• Servicio Técnico de Primera Clase: Nuestro objetivo es proporcionar los componentes y sistemas de sobrellenado mas confiables disponibles en el mercado hoy en día. A lo largo de los años, la marca FloTech se ha ganado la reputación de contar con otros sistemas comunes. ¡Pregunta a uno de nuestros muchos clientes!</li> <li>• Instalación fácil: los artículos de la marca FloTech se entregan con instrucciones de instalación y manuales fáciles de seguir (también disponibles en <a href="http://dixonvalve.com">dixonvalve.com</a>). Si requiere de ayuda adicional puede llamar a nuestra línea directa 800.00.DIXON (34966) . Los componentes de la marca FloTech se fabrican para instalarse fácilmente. Están diseñados para trabajar con sistemas API globales.</li> <li>• Un excelente producto con una garantía sin igual: los productos de la marca FloTech están cubiertos por una garantía limitada de cinco años. La garantía es parte del sistema total que hace que la detección de sobrellenado sea la mejor opción para su operación. Vea la garantía limitada en la página 4.</li> <li>• Compatible con biocombustibles: hasta E100 (100% Etanol) y B100 (100% de biodiesel). Para compatibilidad con otros combustibles, consulte la página 4.</li> <li>• Las sondas están valuadas a 36 PSIG por 49 CFR 178.345-5. Rango de temperatura -40°F a 160°F. Rango refractivo 1.37 a 1.60. Viscosidad menor que 1000 SSU.</li> </ul>

Para instructivos y fichas técnicas visita [dixonvalve.com](http://dixonvalve.com)

# Detección de Sobrellenado para Autotanques

## Enchufe Checkmate Plug-n-Play para Sistema de Retención / Sobrellenado



<b>Aplicación:</b>	La razón por la que muchos sistemas de sobrellenado fallan es porque el sensor está mal sellado y por que las conexiones de cableado son deficientes. El amperaje requerido dentro del sistema de sobrellenado es tan bajo que las conexiones de cable mal ensambladas o corroídas tienden a fallar (la baja corriente no puede pasar por corrosión o conexiones deficientes). Para eliminar la posibilidad de problemas en el sistema de cableado, Dixon introdujo el sistema FloTech Plug-n-Play. Todas las conexiones de los cables están precableadas y probadas en fábrica con cables y enchufes de alta calidad resistentes a la intemperie. La instalación del sistema Plug-n-Play requiere una fracción del tiempo de instalación en comparación con los sistemas convencionales, simplemente monte todos los componentes y conéctelos.
<b>Estándares:</b>	Fabricado bajo la norma API RP-1004 del American Petroleum Institute, que permite la intercambiabilidad.
<b>Materiales:</b>	Depende de los componentes, vea cada sección de productos.
<b>Características y Beneficios:</b>	<ul style="list-style-type: none"> <li>• Los cables pre-cableados y los enchufes de los sensores, el arnés de cableado, el monitor integrado y los enchufes hacen que instalar nuestro sistema sea más sencillo.</li> <li>• Conexiones seguras y resistentes a la intemperie todo el tiempo eliminan la posibilidad de conexiones de cableado deficiente. Superan las pruebas de niebla salina IP67 y DIN40050.</li> <li>• Fácil instalación: simplemente monta los componentes y conecta.</li> <li>• Compatible con biocombustibles hasta E100 (100% etanol) y B100 (100% de biodiesel).</li> </ul>

Sobrellenado  
Productos

## Monitores con Socket Doble

<b>Características y Beneficios:</b>	<ul style="list-style-type: none"> <li>• Socket óptico (azul) y termistor (verde) integrados.</li> <li>• Requiere menos espacio que las piezas por separado.</li> <li>• Precableado y probado desde fábrica con enchufes Plug-n-Play, elimina horas de trabajo conectando cables prensados y elimina preocupaciones asociadas con problemas de conectividad.</li> <li>• Incluye portafusibles hermético, todo el equipo de acero inoxidable y bloques de terminales que previenen la corrosión.</li> <li>• Salida de relé configurable de alta corriente para bomba o control de señal.</li> <li>• La pantalla codificada por colores se muestra bien en los tráilers.</li> <li>• Estándar incluye en sockets los anillos de Ranuras FloTech en acero inoxidable con garantía de por vida.</li> </ul> <p><b>Opciones Integradas Disponibles:</b></p> <ul style="list-style-type: none"> <li>• Sólo para monitoreo de sobrellenado, o ambos sobrellenado y monitoreo de fondo (retención)</li> <li>• Tornillo de aterrizaje precableado</li> <li>• Sensor de presión precableado que se puede usar para enclavar frenos o conductos de ventilación de vapor.</li> <li>• Módulo de identificación de remolque precableado.</li> <li>• Cable de alimentación dual pin macho precableado.</li> </ul>
--------------------------------------	--



# de Parte	Conexión Plug-n-Play		Disponible con Accesorios Instalados					Sockets	
	Sobrellenado Superior	Sobrellenado Fondo	Tornillo Aterrizaje	Sensor de Presión	Módulo de Identificación	Cable de alimentación Dual	Anillos de Acero Inoxidable	Óptico	Termistor
<b>FT208-390</b>							✓	6 contactos, 3 ranuras J	10 contactos, 4 ranuras J
<b>FT208-390G</b>			✓				✓		
<b>FT208-390GS</b>			✓	✓			✓		
<b>FT208-390GST</b>			✓	✓	✓		✓		
<b>FT208-390GT</b>			✓		✓		✓		

Para instructivos y fichas técnicas visita [dixonvalve.com](http://dixonvalve.com)

# DetECCIÓN DE SOBRELLENADO EN AUTOTANQUES

## Monitor de Retención / Sobrellenado Doble Socket FloTech



Sobrellenado  
Productos

# de Parte	Conexión Plug-n-Play		Disponible con accesorios integrados					Sockets	
	Sobrellenado Superior	Sobrellenado Fondo	Tornillo de Aterrizaje	Sensor de Presión	Módulo de Identificación	Cable de alimentación Dual	Anillos de Acero Inoxidable	Óptico	Termistor
<i>FT208-390P</i>	✓						✓	6 contactos, 3 ranuras J	10 contactos, 4 ranuras J
<i>FT208-390PG</i>	✓		✓				✓		
<i>FT208-390PGS</i>	✓		✓	✓			✓		
<i>FT208-390PGST</i>	✓		✓	✓	✓		✓		
<i>FT208-390PGT</i>	✓		✓		✓		✓		
<i>FT208-390PGSO</i>	✓		✓	✓		✓	✓		
<i>FT208-390PGSTO</i>	✓		✓	✓	✓	✓	✓		
<i>FT208-390PP</i>	✓	✓					✓		
<i>FT208-390PPG</i>	✓	✓	✓				✓		
<i>FT208-390PPGS</i>	✓	✓	✓	✓			✓		
<i>FT208-390PPGST</i>	✓	✓	✓	✓	✓		✓		
<i>FT208-390PPGT</i>	✓	✓	✓		✓		✓		
<i>FT208-390PPGSO</i>	✓	✓	✓	✓		✓	✓		
<i>FT208-390PPGSTO</i>	✓	✓	✓	✓	✓	✓	✓		
<i>FT208-391P</i>	✓						✓	6 contactos, 4 ranuras J	10 contactos, 4 ranuras J
<i>FT208-391PG</i>	✓		✓				✓		
<i>FT208-391PGS</i>	✓		✓	✓			✓		
<i>FT208-391PGST</i>	✓		✓	✓	✓		✓		
<i>FT208-391PGT</i>	✓		✓		✓		✓		
<i>FT208-391PP</i>	✓	✓					✓		
<i>FT208-391PPG</i>	✓	✓	✓				✓		
<i>FT208-391PPGS</i>	✓	✓	✓	✓			✓		
<i>FT208-391PPGST</i>	✓	✓	✓	✓	✓		✓		
<i>FT208-391PPGT</i>	✓	✓	✓		✓		✓		

Vea las páginas 140 y 141 para Kits de reemplazo y reconstrucción.

Para instructivos y fichas técnicas visita [dixonvalve.com](http://dixonvalve.com)

Compatible con Biocombustible

# Detección de Sobrellenado para Autotanques

## Monitor Independiente para Retención/Sobrellenado FloTech

### Características y Beneficios:

- Precableado y probado en fábrica con cables y enchufes Plug-n-Play. Atornille al autotanque y conecte al monitor.
- Incluye portafusibles hermético, componentes de acero inoxidable, bloques de terminal que previenen la corrosión.
- Codificación de colores mostrada en el tráiler.
- Capacidad de traducción de señales, permite la conexión con los tipos de socket (óptico, termistor y flotante) para una carga real en cualquier rack de carga.

### Opciones integradas disponibles:

- Monitoreo superior (sobrellenado), ó ambos superior (sobrellenado) y de fondo (retención).



monitor



FT295

# de Parte	Monitores Checkmate con Conectores Plug-n-Play
<b>FT208P</b>	Protección superior de sobrellenado
<b>FT208PP</b>	Detección de sobrellenado y retención
<b>FT208PPC</b>	Detección de sobrellenado y retención, para trenes 'b' canadienses.
<b>FT208PSS</b>	Switches de presión dual
<b>FT208LCM</b>	Monitor de control de carga Checkmate
<b>FT295</b>	Ensamble de alarma

Vea página 142 para kits de reparación y reemplazo

## Ensamblajes de Socket Independientes

### Características y Beneficios:

- Precableado y probado en fábrica con cables y enchufes Plug-n-Play. Atornille al autotanque y conecte al monitor.
- Carcasa con revestimiento de aluminio, equipo y contactos de acero inoxidable.
- Conjuntos de sockets dobles o triples requieren **menos espacio**.

### Opciones integradas disponibles

- Cable a tierra interno precableado (enchufes doble o triples)
- Modulo de Identificación de remolque precableado
- Sockets FT300P y FT301P están disponibles con anillos de acero inoxidable FloTech, garantizados de por vida. Sockets Plug-n-Play dobles o triples vienen estándar con anillos de acero inoxidable con garantía de por vida.



FT390PG-20

# de Parte	Socket	API Óptico	Termistor	Óptico J560	Cable a tierra interno
<b>FT300P</b>	Socket sencillo	6 contactos, 3 ranuras J	---	---	---
<b>FT300PG</b>	Socket sencillo	6 contactos, 3 ranuras J	---	---	✓
<b>FT301P</b>	Socket sencillo	---	8 contactos, 4 ranuras J	---	---
<b>FT306P</b>	Socket sencillo	---	---	✓	---
<b>FT390PG-20</b> <sup>1</sup>	Socket doble, cable 20 ft	6 contactos, 3 ranuras J	8 contactos, 4 ranuras J	---	✓
<b>FT394P</b> <sup>1</sup>	Socket triple	6 contactos, 3 ranuras J	10 contactos, 4 ranuras J	✓	---
<b>FT394PG</b> <sup>1</sup>	Socket triple	6 contactos, 3 ranuras J	10 contactos, 4 ranuras J	✓	✓
<b>FT394VP</b> <sup>1</sup>	Socket triple vertical	6 contactos, 3 ranuras J	10 contactos, 4 ranuras J	✓	---
<b>FT394VPG</b> <sup>1</sup>	Socket triple vertical	6 contactos, 3 ranuras J	10 contactos, 4 ranuras J	✓	✓
<b>FT395P-20</b> <sup>2</sup>	Socket triple, cable 20'	6 contactos, 4 ranuras J	10 contactos, 4 ranuras J	✓	---
<b>FT395PG-20</b> <sup>2</sup>	Socket triple, cable 20'	6 contactos, 4 ranuras J	10 contactos, 4 ranuras J	✓	✓
<b>FT391P-20</b>	Socket doble, 20 pies cable Plug-n-Play, 4 ranuras J				
<b>FT391PG-20</b>	Socket doble, 20 pies cable Plug-n-Play, 4 ranuras J, cable de aterrizaje interno				

<sup>1, 2</sup> Garantía de por vida en anillos de acero inoxidable (E.U.A. <sup>1</sup>, Canada <sup>2</sup>)

Vea las páginas 143 - 148 para Kits de reemplazo y reparación.

# DetECCIÓN DE SOBRELLENADO PARA AUTOTANQUES

## SENSOR DE RETENCIÓN/SOBRELLENADO SISTEMA FLOTECH

Sobrellenado  
Productos



### Características y Beneficios:

- El sistema de sobrellenado está destinado a detectar una condición pendiente dentro del compartimiento del tanque de carga y señala al estante de carga para cerrar la válvula de control de suministro de combustible, para evitar el derrame del producto.
- Precableado y probado en fábrica con cables y enchufes Plug-n-Play, no pase horas resolviendo problemas de conectividad de su socket. Simplemente atornille y conecte al monitor.
- Sonda a prueba de problemas: las sondas FloTech incorporan un diseño de doble elastómero que sella y asegura la punta sensible del prisma de vidrio óptico. Las juntas de elastómero son flexibles y permiten la expansión térmica y la resistencia a la limpieza con vapor y el ataque químico del petróleo.
- Longitudes personalizadas bajo pedido
- El sensor de la serie FT151P contiene una sonda Plug-n-Play en carcasa de aluminio fundido. La carcasa del sensor tiene una rosca NPT de 2", componentes de acero inoxidable de uso rudo y sello FKM en la sonda. Instale en una rosca NPT de 2" o en una abertura para tanque de 2" de diámetro con sellos y tuercas de seguridad incluidas. Todos los tornillos y anillos son de acero inoxidable de alta resistencia para fácil montaje y una larga vida útil.

# de Parte	Descripción	Sondas de Reemplazo
<b>FT151P</b>	Carcasa con sonda Plug-n-Play de 7", con conector arnés Plug-n-Play	<b>FT150P</b>
<b>FT151P-12</b>	Carcasa con sonda Plug-n-Play de 12", con conector arnés Plug-n-Play	<b>FT150P-12</b>
<b>FT151P-18</b>	Carcasa con sonda Plug-n-Play de 18", con conector arnés Plug-n-Play	<b>FT150P-18</b>

Vea página 149 y 151 para kits de reparación y reemplazo.

## Sensores de Retención



### Características y Beneficios:

- Los sensores de retención informan a la terminal de carga si los compartimientos del tanque están vacíos, o si queda producto en el tanque antes de volver a cargar el tanque (el producto ha sido retenido).
- Precableado y probado en fábrica con cables y enchufes Plug-n-Play, no pase horas resolviendo problemas de conectividad de su socket. Simplemente atornille y conecte al monitor.
- Sonda a prueba de problemas: las sondas FloTech incorporan un diseño de doble elastómero que sella y asegura la punta sensible del prisma de vidrio óptico. Las juntas de elastómero son flexibles y permiten la expansión térmica y la resistencia a la limpieza con vapor y al ataque químico del petróleo.
- El sensor FT152 es un sensor de detección de retención inferior. El sensor se envía con un medio acoplamiento de aluminio soldado de 1/2" NPT para el montaje. La parte del sensor principal es de acero inoxidable para evitar la corrosión en el tanque. La caja de cableado es de plástico para evitar la corrosión.

# de Parte	Descripción
<b>FT152P</b>	Carcasa y sonda de retención Plug-n-Play, con conector de arnés Plug-n-Play

Vea la página 150 y 152 para kits de Reemplazo y reparación.

Para instructivos y fichas técnicas visita [dixonvalve.com](http://dixonvalve.com)

# DetECCIÓN DE SOBRELLENADO PARA AUTOTANQUES

## Juego de cables para Sistema de Retención y sobrellenado Plug-n-Play

### Características y Beneficios:

- Precableado y probado en fábrica con cables y enchufes Plug-n-Play, no pase horas resolviendo problemas de conectividad de su socket. Fácil de instalar, solo monta todos los componentes (sensores, sockets, monitores) en el tanque y conéctalos al arnés preconfigurado.
- Los cables viene preconfigurados según el tipo de tanque (tanques montados en camión para remolques de tanque de longitud completa) el número de compartimentos de tanque, los cables estándar se han diseñado para adaptarse a la mayoría de las configuraciones estándar.
- Longitudes personalizadas bajo pedido.
- Conexiones seguras y resistentes a todo tipo de clima, elimina la posibilidad de conexiones deficientes. Los conectores sellados superan las pruebas de niebla salina IP67 y DIN40050.



Sobrellenado  
Productos

# de Parte	Descripción
<b>Cable de detección de sobrellenado para tanque de cuerpo completo</b>	
<b>FT20801</b>	Cable de sobrellenado con conexiones Plug-n-Play. Tanque de 1 compartimento.
<b>FT20802</b>	Cable de sobrellenado con conexiones Plug-n-Play. Tanque de 2 compartimientos.
<b>FT20803</b>	Cable de sobrellenado con conexiones Plug-n-Play. Tanque de 3 compartimientos.
<b>FT20804</b>	Cable de sobrellenado con conexiones Plug-n-Play. Tanque de 4 compartimientos.
<b>FT20805</b>	Cable de sobrellenado con conexiones Plug-n-Play. Tanque de 5 compartimientos.
<b>FT20806</b>	Cable de sobrellenado con conexiones Plug-n-Play. Tanque de 6 compartimientos.
<b>Cable de detección de retención para tanque de cuerpo completo</b>	
<b>FT20801S</b>	Cable de retención con conexiones Plug-n-Play. Tanque de 1 compartimento.
<b>FT20802S</b>	Cable de retención con conexiones Plug-n-Play. Tanque de 2 compartimientos.
<b>FT20803S</b>	Cable de retención con conexiones Plug-n-Play. Tanque de 3 compartimientos.
<b>FT20804S</b>	Cable de retención con conexiones Plug-n-Play. Tanque de 4 compartimientos.
<b>FT20805S</b>	Cable de retención con conexiones Plug-n-Play. Tanque de 5 compartimientos.
<b>FT20806S</b>	Cable de retención con conexiones Plug-n-Play. Tanque de 6 compartimientos.
<b>Cable de detección de sobrellenado para tanques montados</b>	
<b>FT20801TWS</b>	Cable de sobrellenado con conexiones Plug-n-Play. Tanque de 1 compartimento.
<b>FT20802TWS</b>	Cable de sobrellenado con conexiones Plug-n-Play. Tanque de 2 compartimientos.
<b>FT20803TWS</b>	Cable de sobrellenado con conexiones Plug-n-Play. Tanque de 3 compartimientos.
<b>FT20804TWS</b>	Cable de sobrellenado con conexiones Plug-n-Play. Tanque de 4 compartimientos.
<b>FT20805TWS</b>	Cable de sobrellenado con conexiones Plug-n-Play. Tanque de 5 compartimientos.
<b>FT20806TWS</b>	Cable de sobrellenado con conexiones Plug-n-Play. Tanque de 6 compartimientos.
<b>Extensiones de monitor a arnés</b>	
<b>FT20800-EXT-2FT</b>	Extensión de monitor a arnés 2 ft
<b>FT20800-EXT-8</b>	Extensión de monitor a arnés 8 ft
<b>FT20800-EXT-25</b>	Extensión de monitor a arnés 25 ft
<b>FT20800-EXT-36</b>	Extensión de monitor a arnés 36 ft

Para instructivos y fichas técnicas visita [dixonvalve.com](http://dixonvalve.com)

# DetECCIÓN DE SOBRELLENADO PARA AUTOTANQUES

## Sistema de Detección de Sobrellenado Checkmate FloTech (Detección por Parte Superior)

### Características y Beneficios:

- Los kits de sistema de sobrellenado FloTech proporcionan todo lo necesario para instalar un nuevo sistema de sobrellenado en su tanque. Los kits de uno a ocho compartimientos están disponibles en nuestro inventario. Los sistemas incluyen: 1 monitor FT208, 1 sensor de sobrellenado FT151 por compartimento, cable FT404 y glándula de conexión FT402.
- Otras longitudes de sonda disponibles.



# de Parte	Descripción
<b>FT2801</b>	Sistema 1 compartimento (Superior) - sonda 7"
<b>FT2802</b>	Sistema 2 compartimentos (Superior) - sonda 7"
<b>FT2803</b>	Sistema 3 compartimentos (Superior) - sonda 7"
<b>FT2804</b>	Sistema 4 compartimentos (Superior) - sonda 7"
<b>FT2805</b>	Sistema 5 compartimentos (Superior) - sonda 7"
<b>FT2806</b>	Sistema 6 compartimentos (Superior) - sonda 7"
<b>FT2807</b>	Sistema 7 compartimentos (Superior) - sonda 7"
<b>FT2808</b>	Sistema 8 compartimentos (Superior) - sonda 7"
<b>FT2801-12</b>	Sistema 1 compartimento (Superior) - sonda 12"
<b>FT2802-12</b>	Sistema 2 compartimentos (Superior) - sonda 12"
<b>FT2803-12</b>	Sistema 3 compartimentos (Superior) - sonda 12"
<b>FT2804-12</b>	Sistema 4 compartimentos (Superior) - sonda 12"
<b>FT2805-12</b>	Sistema 5 compartimentos (Superior) - sonda 12"
<b>FT2806-12</b>	Sistema 6 compartimentos (Superior) - sonda 12"
<b>FT2807-12</b>	Sistema 7 compartimentos (Superior) - sonda 12"
<b>FT2808-12</b>	Sistema 8 compartimentos (Superior) - sonda 12"

Tome como referencia las tablas de las páginas 70 a 73 para números de parte de otros fabricantes.

## Sistema de Detección de Sobrellenado Checkmate FloTech (Detección por Parte Superior y Fondo)

### Características y Beneficios:

- Los kits FloTech proporcionan todo lo necesario para instalar un nuevo sistema de sobrellenado en su tanque. Los kits de uno a ocho compartimientos están disponibles en nuestro inventario. Los sistemas incluyen: 1 monitor FT208, 1 sensor de sobrellenado FT151 y 1 sensor de retención FT152 por compartimento, cable FT404-150 y alivios de tensión FT403 (glándulas).
- Otras longitudes de sonda disponibles.



# de Parte	Descripción
<b>FT2811</b>	Sistema 1 compartimento (sobrellenado y retención) - sonda 7"
<b>FT2812</b>	Sistema 2 compartimentos (sobrellenado y retención) - sonda 7"
<b>FT2813</b>	Sistema 3 compartimentos (sobrellenado y retención) - sonda 7"
<b>FT2814</b>	Sistema 4 compartimentos (sobrellenado y retención) - sonda 7"
<b>FT2815</b>	Sistema 5 compartimentos (sobrellenado y retención) - sonda 7"
<b>FT2816</b>	Sistema 6 compartimentos (sobrellenado y retención) - sonda 7"
<b>FT2817</b>	Sistema 7 compartimentos (sobrellenado y retención) - sonda 7"
<b>FT2818</b>	Sistema 8 compartimentos (sobrellenado y retención) - sonda 7"
<b>FT2811-12</b>	Sistema 1 compartimento (sobrellenado y retención) - sonda 12"
<b>FT2812-12</b>	Sistema 2 compartimentos (sobrellenado y retención)- sonda 12"
<b>FT2813-12</b>	Sistema 3 compartimentos (sobrellenado y retención)- sonda 12"
<b>FT2814-12</b>	Sistema 4 compartimentos (sobrellenado y retención)- sonda 12"
<b>FT2815-12</b>	Sistema 5 compartimentos (sobrellenado y retención)- sonda 12"
<b>FT2816-12</b>	Sistema 6 compartimentos (sobrellenado y retención)- sonda 12"
<b>FT2817-12</b>	Sistema 7 compartimentos (sobrellenado y retención)- sonda 12"
<b>FT2818-12</b>	Sistema 8 compartimentos (sobrellenado y retención)- sonda 12"

Tome como referencia las tablas de las páginas 70 a 73 para números de parte de otros fabricantes.



# Detección de Sobrellenado para Autotanques

## Sistema de Detección de Sobrellenado Checkmate FloTech Partes de Reemplazo

### Monitores Checkmate

<p><b>Características y Beneficios:</b></p>	<ul style="list-style-type: none"> <li>• Guía de programación fácil de seguir, hasta ocho compartimentos superiores o servicio superior e inferior con el mismo monitor.</li> <li>• El monitor se puede programar hasta 100,000 veces sin enviarse de regreso a fábrica.</li> <li>• Los bloques de terminales de acero inoxidable resisten la oxidación de los contactos.</li> <li>• Equipo de acero inoxidable</li> <li>• Componentes con pintura de polvo para una apariencia excepcional.</li> <li>• Entrada auxiliar para interruptores tipo Hobbs</li> <li>• Salida de relé de control de potencia</li> <li>• Compatibilidad de caída con la competencia.</li> <li>• Potencia de entrada de 12-24 VDC</li> <li>• Los monitores incluyen capacidades avanzadas de diagnóstico y capacidades de traducción de señales para todos los tipos de sockets (óptico, termistor y flotador). El sistema muestra carga real en cualquier compatibilidad.</li> </ul> <p><b>Opciones integradas disponibles:</b></p> <ul style="list-style-type: none"> <li>• La función opcional FloTech solo está disponible en los monitores a bordo del modelo Checkmate. Data Link ofrece al personal de mantenimiento la capacidad de descargar el rendimiento y el historial de diagnóstico del sistema de sobrellenado. Conecte el terminal portátil de diagnóstico FloTech al monitor Checkmate y descárguelo a su PC. Se genera un informe con fecha y hora, que muestra el historial de cada sensor mojado o con fallas, conexión de rack, entrada auxiliar y datos de carga/descarga.</li> </ul>
---	---

# de Parte	Descripción
<b>FT208</b>	Monitor programable con caja protectora
<b>FT207</b>	Monitor programable de reemplazo (sin caja)



FT208

Vea la página 153 para Kits de reparación y reemplazo  
Tome como referencia las tablas de las páginas 70 a 73 para números de parte de otros fabricantes.

### Sensores de Detección

<p><b>Características y Beneficios:</b></p>	<ul style="list-style-type: none"> <li>• La sonda termo-óptica de 2 cables es electrónica y mecánicamente compatible para sustituir otras sondas de 2 cables usadas comúnmente por cables blancos y negros. Proporciona respuesta rápida y la confiabilidad de la tecnología óptica en una aplicación de termistor.</li> <li>• Longitudes personalizadas bajo pedido</li> <li>• La carcasa del sensor en aluminio fundido contiene una sonda de 2 hilos en blanco y negro. La carcasa del sensor tiene una rosca de montaje de 2" NPT, herrajes de acero inoxidable para uso rudo y sello de sonda FKM. Instale en un orificio roscado NPT de 2" o en una abertura de tanque de 2" de diámetro con empaque y tuerca de seguridad.</li> </ul>
---	--

# de Parte	Descripción	Sondas de Reemplazo
<b>FT151</b>	Carcasa con sonda 7" de 2 cables blanco y negro	<b>FT150</b>
<b>FT151-12</b>	Carcasa con sonda 12" de 2 cables blanco y negro	<b>FT150-12</b>
<b>FT151-18</b>	Carcasa con sonda 18" de 2 cables blanco y negro	<b>FT150-18</b>



FT151

### Sensores de Retención

<p><b>Características y Beneficios:</b></p>	<ul style="list-style-type: none"> <li>• Los sensores de retención informan a la terminal de carga si los compartimentos del tanque están vacíos o si queda producto en el tanque antes de devolver a cargarlo (el producto ha sido retenido).</li> <li>• El sensor se envía con medio acople de aluminio soldable de 1/2" NPT para su montaje. La parte del sensor principal es de acero inoxidable para evitar la corrosión en el tanque. La caja de cableado es de nailon para evitar la corrosión, la cual se puede quitar para facilitar la instalación. El diseño es compatible con la carcasa anterior de doble puerto en línea y paralela.</li> </ul>
---	---

# de Parte	Descripción
<b>FT152</b>	Carcasa con sonda de retención de dos cables



Vea las páginas 150 a 152 para kits de reparación y reemplazo.

Para instructivos y fichas técnicas visita [dixonvalve.com](http://dixonvalve.com)

# DetECCIÓN DE SOBRELLENADO PARA AUTOTANQUES

## Sistema de Detección de Sobrellenado Tipo ROM FloTech (Detección por Parte Superior)

**Características y Beneficios:**

- Los kits del sistema de sobrellenado FloTech proporcionan todo lo necesario para instalar un nuevo sistema de sobrellenado en su tanque. Kits de uno a seis compartimentos están disponibles en nuestro inventario. Los sistemas incluyen: 1 monitor FT204P, 1 sensor de sobrellenado FT202 por compartimento, cable FT401 (100') y glándulas FT402 (20 piezas). Los enchufes, el fusible en línea y el folleto de instrucciones se venden por separado.
- Otras longitudes de sonda disponibles.



# de Parte	Descripción
<b>FT2101</b>	Tipo ROM, sistema 1 compartimento (superior) – Sonda 7"
<b>FT2102</b>	Tipo ROM, sistema 2 compartimentos (superior) – Sonda 7"
<b>FT2103</b>	Tipo ROM, sistema 3 compartimentos (superior) – Sonda 7"
<b>FT2104</b>	Tipo ROM, sistema 4 compartimentos (superior) – Sonda 7"
<b>FT2105</b>	Tipo ROM, sistema 5 compartimentos (superior) – Sonda 7"
<b>FT2106</b>	Tipo ROM, sistema 6 compartimentos (superior) – Sonda 7"
<b>FT2101-12</b>	Tipo ROM, sistema 1 compartimento (superior) – Sonda 12"
<b>FT2102-12</b>	Tipo ROM, sistema 2 compartimentos (superior) – Sonda 12"
<b>FT2103-12</b>	Tipo ROM, sistema 3 compartimentos (superior) – Sonda 12"
<b>FT2104-12</b>	Tipo ROM, sistema 4 compartimentos (superior) – Sonda 12"
<b>FT2105-12</b>	Tipo ROM, sistema 5 compartimentos (superior) – Sonda 12"
<b>FT2106-12</b>	Tipo ROM, sistema 6 compartimentos (superior) – Sonda 12"

## Sistema de Detección de Sobrellenado Tipo ROM FloTech (Detección por Parte Superior y Fondo)

**Características y Beneficios:**

- Los kits del sistema de sobrellenado de la marca FloTech proporcionan todo lo necesario para instalar un nuevo sistema al tanque. Kit de uno a seis compartimentos están disponibles en nuestro inventario. Los sistemas incluyen: 1 monitor FT204P, 1 sensor de sobrellenado FT202 y 1 sensor de retención FT206 por compartimento, cable FT401 (100') y glándulas FT403 (30 piezas). Sockets, el fusible en línea y el folleto de instrucciones se venden por separado.
- Otras longitudes de sonda están disponibles bajo pedido.



# de Parte	Descripción
<b>FT2001</b>	Tipo ROM, sistema 1 compartimento (sobrellenado y retención) – Sonda 7"
<b>FT2002</b>	Tipo ROM, sistema 2 compartimentos (sobrellenado y retención) – Sonda 7"
<b>FT2003</b>	Tipo ROM, sistema 3 compartimentos (sobrellenado y retención) – Sonda 7"
<b>FT2004</b>	Tipo ROM, sistema 4 compartimentos (sobrellenado y retención) – Sonda 7"
<b>FT2005</b>	Tipo ROM, sistema 5 compartimentos (sobrellenado y retención) – Sonda 7"
<b>FT2006</b>	Tipo ROM, sistema 6 compartimentos (sobrellenado y retención) – Sonda 7"
<b>FT2001-12</b>	Tipo ROM, sistema 1 compartimento (sobrellenado y retención) – Sonda 12"
<b>FT2002-12</b>	Tipo ROM, sistema 2 compartimentos (sobrellenado y retención) – Sonda 12"
<b>FT2003-12</b>	Tipo ROM, sistema 3 compartimentos (sobrellenado y retención) – Sonda 12"
<b>FT2004-12</b>	Tipo ROM, sistema 4 compartimentos (sobrellenado y retención) – Sonda 12"
<b>FT2005-12</b>	Tipo ROM, sistema 5 compartimentos (sobrellenado y retención) – Sonda 12"
<b>FT2006-12</b>	Tipo ROM, sistema 6 compartimentos (sobrellenado y retención) – Sonda 12"

# Detección de Sobrellenado para Autotanques

## Sistema de Detección de Sobrellenado Tipo ROM FloTech Partes de Reemplazo

### Monitores a Bordo tipo ROM

**Características y Beneficios:**

- Guía de programación fácil de seguir para hasta seis compartimentos superiores o servicio superior e inferior con el mismo monitor.
- El monitor se puede programar hasta 100,000 veces sin enviarlo de regreso a la fábrica.
- Como el monitor está programado para la cantidad de compartimentos, los terminadores no son requeridos.
- Los bloques de terminales de acero inoxidable resisten la oxidación de los contactos
- Equipo de acero inoxidable se usa en todos los productos.
- Componentes con pintura en polvo para una apariencia excepcional
- Entrada auxiliar
- Amplia potencia de entrada 12-24 VDC
- Compatibilidad de caída con competidores, vea las páginas 68 - 71.
- Los monitores incluyen capacidades avanzadas de diagnóstico y capacidades de traducción de señales para todos los tipos de sockets (óptico, termistor o flotador). El sistema muestra la carga real en cualquier compatibilidad de racks de carga.

# de Parte	Descripción
<b>FT204P</b>	Monitor programable y carcasa tipo ROM FloTech
<b>FT203P</b>	Reemplazo de monitor programable tipo ROM FloTech
<b>FT203P-SPEC</b>	Reemplazo de monitor programable con 8 agujeros tipo ROM FloTech

Vea la página 154 para Kits de Reemplazo y reparación.



FT204P

Sobrellenado  
Productos

### Sensores de Detección de sobrellenado

**Características y Beneficios:**

- Los sensores están destinados a detectar una condición de sobrellenado pendiente dentro del compartimento del tanque de combustible. Cuando están mojados (en contacto con el combustible) señalan el estante de carga de combustible para cerrar la válvula de control de suministro de combustible, para evitar un derrame de producto.
- La sonda de cable óptico FloTech es compatible electrónica y mecánicamente para el reemplazo inmediato de otras sondas de 2 cables comúnmente usadas con cables rojo y negro, como el sistema ROM de Civacon.
- Todas las sondas de marca FloTech vienen con un sello de elastómero dual único para los prismas de óptica de vidrio. Los sellos de elastómero son flexibles y permiten la expansión térmica y la resistencia a la limpieza con vapor y los cambios de temperatura, junto con la resistencia al ataque químico del petróleo. Las sondas de reemplazo tienen un diseño de punta cónica para facilitar la instalación de reemplazo en la carcasa del sensor sin dañar la junta.
- Longitudes de sonda personalizadas disponibles bajo pedido.
- El sujetador de aluminio fundido del sensor contiene una sonda de 2 hilos roja y negra, rosca de montaje de 2" NPT, componentes de acero inoxidable para servicio pesado y sello de sonda FKM. Instale en un puerto NPT 2" o en una apertura den tanque de 2-3/8" de diámetro utilizando el empaque y tuerca de apriete que se suministra. Acero inoxidable para fácil montaje y larga vida útil.

# de Parte	Descripción	Sondas de Reemplazo
<b>FT202</b>	Carcasa con sonda 7" para sobrellenado	<b>FT201</b>
<b>FT202-12</b>	Carcasa con sonda 12" para sobrellenado	<b>FT201-12</b>
<b>FT202-18</b>	Carcasa con sonda 18" para sobrellenado	<b>FT201-18</b>



FT202

Vea la página 151 para Kits de Reemplazo y Reparación

Tome como referencia las tablas de las páginas 70 a 73 para números de parte de otros fabricantes.

# DetECCIÓN DE SOBRELLENADO PARA AUTOTANQUES

## Sistema de Detección de Sobrellenado Tipo ROM FloTech Partes de Reemplazo

### Sensores de Retención



Sobrellenado  
Productos

#### Características y Beneficios:

- El FT206 es un sensor de detección de retención que se envía con un medio acoplamiento de aluminio soldado de 1/2" NPT para el montaje. La parte principal es de acero inoxidable para evitar el desgaste en el tanque. La caja del cableado es de plástico para evitar la corrosión y facilita la instalación. Los puertos laterales salen del mismo lado como los sensores de sobrellenado) para facilitar el cableado. El FT206 es compatible con Civacon modelo 1000 y el sistema Civacon ROM. Nuestro diseño de carcasa de tres puertos es compatible con el puerto dual en línea y paralelo.
- Todas las sondas de marca FloTech vienen con un sello de elastómero dual único para los prismas de óptica de vidrio. Los sellos de elastómero son flexibles permitiendo la expansión térmica y resistencia a la limpieza por vapor y el ataque químico del petróleo.

# de Parte	Descripción
<b>FT206</b>	Carcasa con sonda de retención de dos cables rojo y negro.

Vea la página 152 para Kits de Reemplazo y Reparación.

Tome como referencia las tablas de las páginas 70 a 73 para números de parte de otros fabricantes.

Para instructivos y fichas técnicas visita [dixonvalve.com](http://dixonvalve.com)

# DetECCIÓN DE SOBRELLENADO PARA AUTOTANQUES

## Cable ROM FT151RL FloTech Partes de Reemplazo

Aplicación:	El FT151RL está diseñado para reemplazar el ensamble del cable ROM. Simplemente remueva el sensor Civacon de la tapa e instale el FT151RL ó FT151RL-12 FloTech. Conecte el FT151RL en el arnés usando nuestro adaptador y la carga de salida está completa.
Estándares:	Reemplazo para sensores 1554-007 y 1554-0012 de cable ROM Civacon
Materiales:	Carcasa de aluminio con componentes de acero inoxidable
Características y Beneficios:	<ul style="list-style-type: none"> <li>• Todas las sondas de marca FloTech vienen con un sello de elastómero dual único para los prismas óptico de vidrio. Los sellos de elastómero son flexibles permitiendo la expansión térmica y resistencia a la limpieza por vapor y el ataque químico del petróleo.</li> <li>• A diferencia de nuestros competidores, las sondas FloTech no usan conectores internos que fallan con la humedad. Todas las sondas Plug-n-Play FloTech están precableadas al conector de arnés, que está probado contra la humedad. .</li> <li>• Las carcasas de sensor FloTech tienen un perno en la tapa para sellar contra el agua.</li> <li>• El FT151RL incluye un adaptador que permite el intercambio entre el cable ROM Civacon y el sensor FT150RL FloTech.</li> <li>• Longitudes personalizadas bajo pedido.</li> <li>• El sensor FT151RL contiene una sonda Plug-n-Play. El sensor tiene una rosca montada NPT de 2", componentes de acero inoxidable, sello de sonda FKM. Instale a puerto NPT de 2" ó a una apertura de tanque de 2<sup>3</sup>/<sub>8</sub>" de diámetro usando el empaque y tuerca suministrados. Todos los tornillos y anillos son de acero inoxidable para un ensamble fácil y de larga vida.</li> </ul>

Sobrellenado  
Productos



FT151RL



FT152RL


# de Parte	Descripción
<b>FT151RL</b>	Carcasa con sonda 7", arnés Plug-n-Play y conector ROM
<b>FT151RL-12</b>	Carcasa con sonda 12", arnés Plug-n-Play y conector ROM
<b>FT152RL</b>	Sensor de retención con arnés Plug-n-Play y conector ROM
<b>Sensor de Reemplazo</b>	
<b>FT150P</b>	Reemplazo de sonda 7" para FT151RL solamente
<b>FT150P-12</b>	Reemplazo de sonda 12" para FT151RL-12 solamente
<b>10688</b>	Adaptador de género
<b>10605PL</b>	Conector de arnés a monitor Plug-n-Play

Tome como referencia las tablas de las páginas 70 a 73 para números de parte de otros fabricantes.

Para instructivos y fichas técnicas visita [dixonvalve.com](http://dixonvalve.com)

# DetECCIÓN DE SOBRELLENADO PARA AUTOTANQUES

## Sistema de Detección de Sobrellenado API Óptico de 5 Cables FloTech

Aplicación:	El sistema de cables ópticos FloTech API Optic 5 es ideal en instalaciones para tanques nuevas y existentes. El sistema API Optic 5 es un sistema cableado, que requiere de conexiones crimpadas. Si requiere un sistema simple Plug-n-Play mostrados en las páginas 39 a 45.
Materiales:	Depende del componente, vea cada sección de productos para materiales.
Características y Beneficios:	<ul style="list-style-type: none"> <li>• Vea las características y beneficios de cada componente del sistema.</li> <li>• Compatible con biocombustible hasta E100 (100% Etanol) y B100 (100% bio diesel)</li> </ul> 

## Sistema de Detección de Sobrellenado API Óptico de 5 Cables FloTech (Detección Superior)



Características y Beneficios:	<ul style="list-style-type: none"> <li>• Los kits del sistema FloTech brindan todo lo necesario para instalar nuevos sistemas en el tanque. Kits de uno a seis compartimentos disponibles. El sistema incluye: 1 monitor FT103, 1 sensor FT101 por compartimento, socket abierto FT300, cable FT400 y glándulas FT402.</li> <li>• Otras longitudes disponibles bajo pedido.</li> </ul>
-------------------------------	--

# de Parte	Descripción
<b>FT1001</b>	Cable API óptico de 5 cables, sistema de sobrellenado de 1 compartimento (superior) – sonda 7"
<b>FT1002</b>	Cable API óptico de 5 cables, sistema de sobrellenado de 2 compartimentos (superior) – sonda 7"
<b>FT1003</b>	Cable API óptico de 5 cables, sistema de sobrellenado de 3 compartimentos (superior) – sonda 7"
<b>FT1004</b>	Cable API óptico de 5 cables, sistema de sobrellenado de 4 compartimentos (superior) – sonda 7"
<b>FT1005</b>	Cable API óptico de 5 cables, sistema de sobrellenado de 5 compartimentos (superior) – sonda 7"
<b>FT1006</b>	Cable API óptico de 5 cables, sistema de sobrellenado de 6 compartimentos (superior) – sonda 7"
<b>FT1001-12</b>	Cable API óptico de 5 cables, sistema de sobrellenado de 1 compartimento (superior) – sonda 12"
<b>FT1002-12</b>	Cable API óptico de 5 cables, sistema de sobrellenado de 2 compartimentos (superior) – sonda 12"
<b>FT1003-12</b>	Cable API óptico de 5 cables, sistema de sobrellenado de 3 compartimentos (superior) – sonda 12"
<b>FT1004-12</b>	Cable API óptico de 5 cables, sistema de sobrellenado de 4 compartimentos (superior) – sonda 12"
<b>FT1005-12</b>	Cable API óptico de 5 cables, sistema de sobrellenado de 5 compartimentos (superior) – sonda 12"
<b>FT1006-12</b>	Cable API óptico de 5 cables, sistema de sobrellenado de 6 compartimentos (superior) – sonda 12"
<b>Sistemas Rectos sin Monitor - Conecte directamente al socket</b>	
<b>FT901</b>	Cable API óptico de 5 cables recto, sistema de sobrellenado de 1 compartimento (superior) – sonda 7"
<b>FT902</b>	Cable API óptico de 5 cables recto, sistema de sobrellenado de 2 compartimentos (superior) – sonda 7"
<b>FT903</b>	Cable API óptico de 5 cables recto, sistema de sobrellenado de 3 compartimentos (superior) – sonda 7"
<b>FT904</b>	Cable API óptico de 5 cables recto, sistema de sobrellenado de 4 compartimentos (superior) – sonda 7"
<b>FT905</b>	Cable API óptico de 5 cables recto, sistema de sobrellenado de 5 compartimentos (superior) – sonda 7"

Tome como referencia las tablas de las páginas 70 a 73 para números de parte de otros fabricantes.

Para instructivos y fichas técnicas visita [dixonvalve.com](http://dixonvalve.com)

# Detección de Sobrellenado para Autotanques

## Sistema de Detección de Sobrellenado API Óptico de 5 Cables FloTech Partes de Reemplazo

### Monitores a Bordo

#### Características y Beneficios:

- Bloques de contacto en acero inoxidable para resistencia al óxido en los contactos.
- Componentes de acero inoxidable.
- Componentes con pintura de polvo para apariencia excepcional.
- Compatibilidad con productos competidores, ve las páginas 58 - 62.
- Habilidad de Traducción de señal, permite la conexión con todos los tipos de socket (óptico, termistor o flotador). El sistema ofrece una descarga confiable en cualquier compatibilidad de rack.



FT103

Sobrellenado  
Productos

# de Parte	Descripción
<b>FT102</b>	Reemplazo de monitor API Óptico de 5 Cables (sin carcasa)
<b>FT103</b>	Reemplazo de monitor API Óptico de 5 Cables y carcasa

Ver página 153 para kits de reparación y reemplazo.

### Sensores de Detección de Sobrellenado

#### Características y Beneficios:

- La sonda óptica API de 5 cables es electrónica y mecánicamente compatible con el reemplazo de caída y otros comúnmente usados en sondas de 5 cables.
- Longitudes de sonda personalizadas disponibles.
- La carcasa del sensor contiene una sonda de 5 cables, en una carcasa de aluminio. La carcasa tiene un montaje de rosca 2" NPT, componentes de acero inoxidable, y sello de sonda de FKM. Instale en ambos rosca 2" NPT ó en apertura de tanque de 2 $\frac{3}{8}$ " usando el empaque y tuerca que se proporcionan.



FT101

# de Parte	Descripción	Sondas de Reemplazo
<b>FT101</b>	Carcasa con sonda 7" de 5 cables para detección de sobrellenado	<b>FT100</b>
<b>FT101-12</b>	Carcasa con sonda 12" de 5 cables para detección de sobrellenado	<b>FT100-12</b>
<b>FT101-18</b>	Carcasa con sonda 18" de 5 cables para detección de sobrellenado	<b>FT100-18</b>

Ver página 151 para kits de reparación y reemplazo.

Tome como referencia las tablas de las páginas 70 a 73 para números de parte de otros fabricantes.

Para instructivos y fichas técnicas visita [dixonvalve.com](http://dixonvalve.com)

# DetECCIÓN DE SOBRELLENADO PARA AUTOTANQUES

## Sondas y Carcasas de Sensor en Acero Inoxidable de 2 Cables

### (Blanco y Negro)



FT150S

#### Características y Beneficios:

- Las sondas y carcasas de sensor de acero inoxidable están diseñadas para ser usados con productos químicos. Todas las partes de contacto son de acero inoxidable 316 o de PTFE. Los sensores están diseñados para enroscarse con una salida de 3".
- Todas las sondas FloTech están libres de fallas, que vienen con un exclusivo sello dual de elastómero para el prisma óptico. El sello de elastómero es flexible permitiendo la expansión térmica al mismo tiempo que resiste la limpieza por medio de vapor desde el interior del tanque, los cambios de temperatura y al químico del petróleo. Las sondas de reemplazo tienen un diseño de punta de fácil reemplazo e instalación dentro de la carcasa del sensor sin dañar los empaques.
- Máxima presión de trabajo de **900 PSI a 70°F (21°C)**
- **Longitudes de sonda disponibles usando nipples 3/4" bajo pedido.**

Sobrellenado  
Productos

# de Parte	Descripción
<b>FT150S</b>	2 cables de acero inoxidable 316 de 7", sonda de detección de sobrellenado (sin carcasa)
<b>FT191S</b>	Carcasa de acero inoxidable, rosca hembra NPS de 3" (carcasa solamente, sonda por separado)

Vea la página 152 para Kits de Reparación y Reemplazo

### 5 Cables



FT191S y FT100S

#### Características y Beneficios:

- Las sondas y carcasas de acero inoxidable son diseñadas para ser usadas con químicos. Las partes de contacto son de acero inoxidable 316 ó PTFE. Estas sondas son diseñadas para roscar a nipple de tanque DOT 407 de 3". La longitud del sensor puede ajustarse con nipples NPT de 3/4".
- Todas las sondas FloTech están libres de fallas, que vienen con un exclusivo sello dual de elastómero para el prisma óptico. El sello de elastómero es flexible permitiendo la expansión térmica al mismo tiempo que resiste la limpieza por medio de vapor desde el interior del tanque, los cambios de temperatura y al químico del petróleo. Las sondas de reemplazo tienen un diseño de punta de fácil reemplazo e instalación dentro de la carcasa del sensor sin dañar los empaques.
- Máxima presión de trabajo de **900 PSI a 70°F (21°C)**
- Otras longitudes de sonda disponibles bajo pedido.

# de Parte	Descripción
<b>FT100S</b>	2 cables de acero inoxidable 316 de 7", sonda de detección de sobrellenado (sin carcasa)
<b>FT191S</b>	Carcasa de acero inoxidable, rosca hembra NPS de 3" (carcasa solamente, sonda por separado)

Vea la página 152 para Kits de Reparación y Reemplazo

Para instructivos y fichas técnicas visita [dixonvalve.com](http://dixonvalve.com)



# Detección de Sobrellenado para Autotanques

## Sockets con Ranuras-J de Aluminio



FT300



FT300GW



FT301



FT302

### Carcacterísticas y Beneficios:

- Los sockets independientes tienen anillos con ranura-J de aluminio, esto asegura un servicio de larga vida. Los sockets individuales con anillos de acero inoxidable con "garantía de por vida" de por vida.
- Equipo de acero inoxidable y pins de contacto previenen la corrosión.
- Los sockets y las tapas están codificadas por colores estándar de la industria para una fácil identificación (son sockets ópticos son azules, termistor verde, y flotador rojo, las tapas son incluidas en los modelos óptico y termistor).

# de Parte	Descripción
<b>FT300</b>	Socket Óptico API / WOGA, 6 pin y 3 ranuras-J (EUA)
<b>FT300GW</b>	Socket Óptico API / WOGA, 6 pin y 3 ranuras-J con cable de aterrizaje
<b>FT307</b>	Socket Óptico, 6 pin y 4 ranuras-J (Canada)
<b>FT306</b>	Socket Óptico, J560 tipo pin
<b>FT301</b>	Socket termistor, API, 8 pin y 4 ranuras-J (US)
<b>FT301GW</b>	Socket termistor, API, 8 pin y 4 ranuras-J con cable de aterrizaje
<b>FT304</b>	Socket termistor, 10 pin y 4 ranuras-J (Canada/Europa)
<b>FT305</b>	Socket termistor, J560 tipo pin
<b>FT302</b>	Flotador, API, J560 socket tipo pin

## Reemplazo de Placa Frontal y Tapa Protectora

# de Parte	Descripción
<b>FT310</b>	Ensamble de plato API óptico, 6 pin, 3 ranuras-J (EUA) con tapa guarda polvo
<b>FT317</b>	Ensamble de plato óptico, 6 pin, 4 ranuras-J (Canada) con tapa guarda polvo
<b>FT316</b>	Reemplazo de plato óptico, tapa guardapolvo tipo J560
<b>FT311</b>	Ensamble de plato API termistor, 8 pin, 4 ranuras-J (EUA) con tapa guardapolvo
<b>FT314</b>	Ensamble de plato Termistor, 10 pin, 4 ranuras-J (Canada/Europa) con tapa guardapolvo
<b>FT315</b>	Reemplazo de plato termistor, tipo J560 con tapa guardapolvo
<b>FT320</b>	Reemplazo de tapa guardapolvo azul para socket óptico
<b>FT321</b>	Reemplazo de tapa guardapolvo verde para socket termistor

Ve las páginas 156 a 158 para kits de reparación y reemplazo

Tome como referencia las tablas de las páginas 70 a 73 para números de parte de otros fabricantes.

Para instructivos y fichas técnicas visita [dixonvalve.com](http://dixonvalve.com)

# DetECCIÓN DE SOBRELLENADO PARA AUTOTANQUES

## SOCKETS INDIVIDUALES GFL (GARANTÍA DE POR VIDA) ANILLOS DE ACERO INOXIDABLE CON RANURAS - J



FT300SSGW



FT301SS

Sobrellenado  
Productos

**Características y Beneficios:**

- Disponible en cualquier configuración de socket con Ranuras-J
- Mas duro y resistente a la corrosión que cualquier otro en el mercado
- Garantía de por vida contra el desgaste

# de Parte	Descripción
<b>FT300SSGW</b>	Socket óptico API/WOGA, 6 pin y 3 ranuras-J, anillo de ranura-J de acero inoxidable GFL con cable de aterrizaje
<b>FT307SS</b>	Socket óptico, 6 pin y 4 ranuras-J, anillo de ranura-J de acero inoxidable GFL (Canada)
<b>FT301SS</b>	Socket termistor, API, 8 pin y 4 ranuras-J, anillo de ranura-J de acero inoxidable GFL (EUA)
<b>FT300SS</b>	Socket óptico API/WOGA, 6 pin y 3 ranuras-J, anillo de ranura-J de acero inoxidable GFL (EUA)
<b>FT301SSGW</b>	Socket termistor, API, 8 pines y 4 ranuras-J, anillo de ranura-J de acero inoxidable GFL con cable de aterrizaje
<b>FT304SS</b>	Socket termistor, 10 pin y 4 ranura-J, anillo de ranura-J de acero inoxidable GFL (Canada/Europa)

## Reemplazo de Placa Frontal y Tapas Protectoras

# de Parte	Descripción
<b>FT310SS</b>	Ensamble de plato frontal API Óptico, 6 pins, 3 ranuras-J, anillo de ranura-J de acero inoxidable GFL (EUA) con tapa guardapolvo
<b>FT317SS</b>	Ensamble de plato frontal con patron óptico, 6 pins, 4 ranuras-J, anillo de ranura-J de acero inoxidable GFL (Canada) con tapa guardapolvo
<b>FT311SS</b>	Ensamble de plato frontal API termistor, 8 pins, 4 ranuras-J, anillo de ranura-J de acero inoxidable GFL (EUA) con tapa guardapolvo
<b>FT314SS</b>	Ensamble de plato frontal Termistor, 10 pins, 4 ranuras-J, anillo de ranura-J de acero inoxidable GFL (Canada/Europa) con tapa guardapolvo
<b>FT320</b>	Reemplazo de tapa guarda polvo azul óptica
<b>FT321</b>	Reemplazo de tapa guarda polvo verde termistor

Vea as páginas 154 a 156 para kits de reparación y reemplazo

Tome como referencia las tablas de las páginas 70 a 73 para números de parte de otros fabricantes.

Para instructivos y fichas técnicas visita [dixonvalve.com](http://dixonvalve.com)

# DetECCIÓN DE SOBRELLENADO PARA AUTOTANQUES

## Socket Doble EZ-Cept



FT390

### Características y Beneficios:

- Cuerpo y contactos de acero inoxidable resistentes a la corrosión.
- Los sockets y las tapas están codificadas por colores estándar de la industria para una fácil identificación (son sockets ópticos son azules, termistor verde, y flotador rojo, las tapas son incluidas en los modelos óptico y termistor).
- Ranura-J con garantía de por vida: Nuestro anillo de aleación de acero inoxidable probablemente resista mas que el autotanque.
- Precableado listo para instalarse en tanque, no más largas horas cableando y probando tus conexiones de socket. Simplemente atornille al tráiler y conecte al bloque de terminal abordo del monitor.
- Cable de aterrizaje interno y chip de identificación: Ambos, el cable de aterrizaje y el chip de identificación son montados dentro de la carcasa EZ-Cept para proteger contra elementos corrosivos. O si lo desea, el perno puede ser montado al marco del tráiler y el cable conectado a la terminal EZ-Cept.
- Carcasa con cubierta de polvo resistente a la corrosión equipo y pins de contacto de acero inoxidable y nuestra diseño de carcasa mantiene el servicio del tráiler y la corrosión en el puerto.

Sobrellenado  
Productos

# de Parte	Descripción
<b>FT390</b>	Óptico 6 pins, 3 ranuras-J, y termistor 10 pin, 4 ranuras-J, montaje horizontal, anillo de ranura-J de acero inoxidable GFL (EUA)
<b>FT390V</b>	Óptico 6 pins, 3 ranuras-J, y termistor 10 pin, 4 ranuras-J, montaje vertical, anillo de ranura-J de acero inoxidable GFL (EUA)
<b>FT390G</b>	Óptico 6 pins, 3 ranuras-J, y termistor 10 pin, 4 ranuras-J, montaje horizontal, anillo de ranura-J de acero inoxidable GFL, cable de aterrizaje a tierra (EUA)
<b>FT390GT</b>	Óptico 6 pins, 3 ranuras-J, y termistor 10 pin, 4 ranuras-J, montaje horizontal, anillo de ranura-J de acero inoxidable GFL, cable de aterrizaje a tierra (EUA) y Chip de módulo TIM
<b>FT390T</b>	Óptico 6 pins, 3 ranuras-J, y termistor 10 pin, 4 ranuras-J, montaje horizontal, anillo de ranura-J de acero inoxidable GFL (EUA) y Chip de módulo TIM
<b>FT390-20</b>	Óptico 6 pins, 3 ranuras-J, y termistor 10 pins, 4 ranuras-J, montaje horizontal, anillos de acero inoxidable GFL, 20' de cable (EUA)
<b>FT390G-20</b>	Óptico 6 pins, 3 ranuras-J, y termistor 10 pins, 4 ranuras-J, montaje horizontal, anillos de acero inoxidable GFL, cable de aterrizaje a tierra, 20' de cable (EUA)
<b>FT391</b>	Óptico 6 pins, 4 ranuras-J, y termistor 10 pins, 4 ranuras-J, montaje horizontal, anillos de acero inoxidable GFL (Canada)
<b>FT391V</b>	Óptico 6 pins, 4 ranuras-J, y termistor 10 pins, 4 ranuras-J, montaje vertical, anillos de acero inoxidable GFL (Canada)

Veal as páginas 159 y 160 para kits de reparación y reemplazo

Tome como referencia las tablas de las páginas 70 a 73 para números de parte de otros fabricantes.

Para instructivos y fichas técnicas visita [dixonvalve.com](http://dixonvalve.com)

# DetECCIÓN DE SOBRELLENADO PARA AUTOTANQUES

## Sockets Triples EZ-Cept



FT394

### Características y Beneficios:

- Cuerpo y contactos de acero inoxidable resistentes a la corrosión.
- Los sockets y las tapas están codificadas por colores estándar de la industria para una fácil identificación (son sockets ópticos son azules, termistor verde, y flotador rojo, las tapas son incluidas en los modelos óptico y termistor).
- Ranura-J de acero inoxidable con garantía de por vida.
- Precableado listo para instalarse en tanque, no más largas horas cableando y probando tus conexiones de socket. Simplemente atornille al tráiler y conecte al bloque de terminal abordo del monitor.
- Cable de aterrizaje interno y chip de identificación: Ambos, el cable de aterrizaje y el chip de identificación son montados dentro de la carcasa EZ-Cept para proteger contra elementos corrosivos. O si lo desea, el perno puede ser montado al marco del tráiler y el cable conectado a la terminal EZ-Cept
- Carcasa con cubierta de polvo resistente a la corrosión equipo y pins de contacto de acero inoxidable y nuestra diseño de carcasa mantiene el servicio del tráiler y la corrosión en el puerto.

Sobrellenado  
Productos

# de Parte	Descripción
<b>FT393</b>	Óptico 6 pins, 3 ranuras-J, termistor 10 pins, 4 ranuras-J, y flotador J560, montaje horizontal, anillos de acero inoxidable GFL (EUA)
<b>FT394</b>	Óptico 6 pins, 3 ranuras-J, termistor 10 pins, 4 ranuras-J, y óptico J560, montaje horizontal, anillos de acero inoxidable GFL (EUA)
<b>FT394G</b>	Óptico 6 pins, 3 ranuras-J, termistor 10 pins, 4 ranuras-J, y óptico J560, montaje horizontal, cable de aterrizaje anillos de acero inoxidable GFL (EUA)
<b>FT394V-G</b>	Óptico 6 pins, 3 ranuras-J, termistor 10 pins, 4 ranuras-J, y óptico J560, montaje vertical, cable de aterrizaje anillos de acero inoxidable GFL (EUA)
<b>FT395</b>	Óptico 6 pins, 4 ranuras-J, termistor 10 pins, 4 ranuras-J, y óptico J560, montaje horizontal, anillos de acero inoxidable GFL (Canada)
<b>FT395G</b>	Óptico 6 pins, 4 ranuras-J, termistor 10 pins, 4 ranuras-J, y óptico J560, montaje horizontal, cable de aterrizaje interno, anillos de acero inoxidable GFL (Canada)
<b>FT395V</b>	Óptico 6 pins, 4 ranuras-J, termistor 10 pins, 4 ranuras-J, y óptico J560, montaje horizontal, cable de aterrizaje interno, anillos de acero inoxidable GFL (Canada)
<b>FT395V-G</b>	Óptico 6 pins, 4 ranuras-J, termistor 10 pins, 4 ranuras-J, y óptico J560, montaje vertical, cable de aterrizaje interno, anillos de acero inoxidable GFL (Canada)

Vea la página 159 a 160 para kits de reparación y reemplazo

Tome como referencia las tablas de las páginas 70 a 73 para números de parte de otros fabricantes.

## Limpiador de Socket



### Aplicación:

- Utilizado para remover suciedad y corrosión de los contactos.

### Características y Beneficios:

- Mejora la conexión y reduce la interferencia con el termistor.
- Limpiador amigable y fácil de utilizar.
- **Fibra 3M Scotch-Brite**

# de Parte	Descripción
<b>FT406</b>	Limpiador de socket

## Multi-Llave



### Aplicación

- Utilizada para rosar y desrosar tuercas.

### Características y Beneficios:

- Cubierta endurecida para resistencia a la corrosión.
- Cortado a laser.

# de Parte	Descripción
<b>40530AL</b>	Llave para instalación de FT9000/VR6030SQ

# Deteccción de Sobrellenado para Autotanques

## Tornillo y Bola de Aterrizaje a Tierra



FT450



FT451



FT452



FT452-002

# de Parte	Descripción
<b>FT450</b>	Tornillo de verificación de tierra
<b>FT451</b>	Bola de verificación de tierra
<b>FT452</b>	Cable de aterrizaje para socket individual
<b>FT452-002</b>	Cable de aterrizaje para sockets duales

Vea las páginas 161 y 162 para kits de reemplazo y reparación  
Tome como referencia las tablas de las páginas 70 a 73 para números de parte de otros fabricantes.

Sobrellenado  
Productos

## Sensor Dummy de Sistema de Sobrellenado Checkmate FloTech (2 cables)



# de Parte	Descripción
<b>FT155</b>	Dummy de sensor termistor (cada dummy añade hasta 5 compartimentos).

# Detección de Sobrellenado para Autotanques

## Módulos de Identificación de Remolque (TIM) FloTech

Aplicación:

- Diseñado como un reemplazo de caída para el Módulo de Identificación de Remolque, brindando larga vida y reduciendo costos.



# de Parte	Descripción
<b>FT470</b>	Módulo de Identificación de Remolque (TIM)

## Cables y Protectores Contra Tensión

Características y Beneficios:

- El cable FloTech está producido con cable delgado platinado, que cuando se conecta crimpada, brinda años de servicio sin problemas..



FT400



FT402

# de Parte	Descripción	Tipo de Sistema
<b>FT400</b>	Cable de 5 conductores, 100'	API óptico de 5 cables
<b>FT400-500</b>	Cable de 5 conductores, 500'	API óptico de 5 cables
<b>FT400-1000</b>	Cable de 5 conductores, 1000'	API óptico de 5 cables
<b>FT401</b>	Cable de 7 conductores, 100'	2 cables blanco y negro tipo ROM
<b>FT401-150</b>	Cable de 7 conductores, 150'	2 cables blanco y negro tipo ROM
<b>FT401-1000</b>	Cable de 7 conductores, 1000'	2 cables blanco y negro tipo ROM
<b>FT404</b>	Cable de 11 conductores, 100'	2 cables blanco y negro tipo Checkmate/termistor
<b>FT404-150</b>	Cable de 11 conductores, 150'	2 cables blanco y negro tipo Checkmate/termistor
<b>FT404-1000</b>	Cable de 11 conductores, 1000'	2 cables blanco y negro tipo Checkmate/termistor
<b>Cable de Alivio de Tensión (Glándulas)</b>		
<b>FT402</b>	Paquete 20 pzs de protectores contra tensión (glándulas), 1/2" NPT	
<b>FT403</b>	Paquete 30 pzs de protectores contra tensión (glándulas), 1/2" NPT	
<b>FT405-500</b>	Paquete 500 pzs de protectores contra tensión (glándulas), 1/2" NPT	
<b>Herramientas y accesorios para cables</b>		
<b>FT9023</b>	Herramienta profesional para pelar cables	
<b>FT9024</b>	Herramienta profesional para crimpar cables	
<b>FT9021</b>	Paquete de 100 pzs de conectores crimpables	
<b>FT9022</b>	Tubos de silicón 2.8 Oz. GE RTV103 para sellar conexiones de cables crimpados	
<b>FT9025</b>	Pins de terminal, 14-16 AWG, 100 piezas	

Debido a la baja corriente que se emplea en estos sistemas, es de extrema importancia utilizar los cables correctos. Utilizar otro tipo de cable puede provocar fallas en el sistema debido generalmente a la corrosión en las conexiones.



# Detección de Sobrellenado para Autotanques

## Probadores de Sistema Óptico

Aplicación:	Utilizado para detección de problemas en sistemas de sobrellenado.
Estándares:	Trabaja en cualquier sistema óptico de sobrellenado
Materiales:	Carcasa de plástico de gran durabilidad, cables y puertos de prueba de alta resistencia.
Características y Beneficios:	El kit de prueba para sistema óptico FT520 incluye probador y terminales para probar el pulso óptico de 5 cables, sonda óptica de 5 cables, sonda óptica de 2 cables, sonda óptica plug-n-play, incluso monitor y sockets. Utiliza la misma señal permisiva que el monitor del rack en la terminal. Opcional: enchufes de prueba ópticos FT521, FT522 y FT523 para un tráiler Go, No/Go, 2 baterías 9 Voltios incluidas.

# de Parte	Descripción
<b>FT520</b>	Probador de sistemas ópticos, set de 5 terminales de prueba, baterías e instructivo
<b>FT520CASE</b>	Maletín para FT520
<b>FT520WOGA</b>	Probador de sistema óptico, con plug FT521 de 6-pins / 3-ranuras J, baterías e instructivo
<b>FT520WOGACASE</b>	Maletín para FT520WOGA
<b>FT521</b>	Plug óptico API de prueba, 6-pins / 3 ranuras-J
<b>FT522</b>	Probado de sistema óptico, 6-pins y 2 ó 4 ranuras-J (el plug conecta con ambos sockets, 2 y 4-ranuras J)
<b>FT523</b>	Plug óptico de prueba tipo J560
<b>10622</b>	Terminales de prueba Plug-n-Play
<b>FT9037</b>	Reemplazo de terminales de prueba para FT520



FT520



FT520WOGA

Sobrellenado  
Productos

## Tráiler Identification Module Chip Readers

Aplicación:	Diseñado para prueba y lectura de los módulos de identificación de remolque dentro de sockets API de sobrellenado compatibles.
Características y Beneficios:	<ul style="list-style-type: none"> <li>• Diseñado para lectura de chips TIM</li> <li>• Construcción de aluminio sólido</li> <li>• Pantalla LCD con iluminación</li> <li>• Tornillos intercambiables para ranuras-J óptico y termistor</li> <li>• Baterías de larga duración</li> </ul>

# de Parte	Descripción
<b>FT530</b>	Lector de chips TIM



# Detección de Sobrellenado para Autotanques

## Probador de Camión FloTech



FT555



FT555PA

<b>Aplicación:</b>	Permite la revisión completa del sistema y tornillo de aterrizaje, prueba el tornillo de aterrizaje hacia adelante en reversa como el rack en terminal.
<b>Características y Beneficios:</b>	<ul style="list-style-type: none"> <li>• Lee el módulo de identificación del camión y muestra el número de serie en la pantalla.</li> <li>• El modo automático permite las cuatro pruebas, o cualquier combinación para revisar el camión en su totalidad.</li> <li>• En la pantalla LCD se muestra el resultado de la prueba y un indicador de pasa/falla para pruebas rápidas del sistema.</li> <li>• Prueba de humedad "Wet Test" que emite una señal audible "Beep" equivalente al sensor detectado.</li> <li>• Microprocesador controlado por un diseño basado en flexibilidad que se expande a un número mayor de aplicaciones.</li> <li>• Requiere dos baterías D que pueden reemplazarse por una compuerta al costado del probador.</li> </ul>

# de Parte	Descripción
<b>FT555</b>	Probador de camión
<b>FT555PA</b>	Probador de camión de camión con asa y terminales (EUA)

## Probadores de Monitores Serie FT590 y Sistemas de sobrellenado para Mini Camiones



FT590TG

# de Parte	Descripción
<b>FT590TG</b>	Probador de rack con tornillo de aterrizaje
<b>FT590TGT</b>	Probador de termistor en terminal
<b>FT590OG</b>	Probador de rack con tornillo de aterrizaje a tierra
<b>FT590OGT</b>	Probador de rack con tornillo de aterrizaje y TIM

Sobrellenado  
Productos



# Detección de Sobrellenado para Autotankes

## Cable de Descarga Compatible con API

Aplicación:	Los cables API se utilizan para conectar el autotankes al monitor del rack de carga.
Estándares:	Cables intercambiables con Civacon
Materiales:	Enchufes de nailon reforzado con contactos y componentes de acero inoxidable, cable para servicio pesado con cubierta de seguridad color anaranjado.
Características y Beneficios:	<ul style="list-style-type: none"> <li>• FT600 y FT620 son compatibles con el sensor óptico y termistor API.</li> <li>• Cable espiral ó recto disponible.</li> <li>• Recubrimiento de seguridad color anaranjado según requerimientos para productos peligrosos.</li> <li>• El cable está unido mecánicamente y tiene resistencia superior a la abrasión y aceite.</li> <li>• Enchufe en color azul (óptico) y verde (termistor).</li> <li>• Contactos de acero inoxidable 316 resistentes a la corrosión</li> </ul>

## Ensamblajes de Cable Óptico API

# de Parte	Descripción
<b>FT620</b>	Enchufe azul de 6 contactos y 3 ranuras-J, en cable espiral azul de 30'
<b>FT620S</b>	Enchufe azul de 6 contactos y 3 ranuras-J, en cable recto azul de 20'
<b>FT620P</b>	Enchufe azul con 6 contactos de pin y 3 ranuras-J en cable espiral de 30' y enchufe J560 de 7 pins de aluminio
<b>FT620SP</b>	Enchufe Óptico API, enchufe de aluminio J560 con Cable recto de 30'
<b>FT621</b>	Reemplazo de ensamble de enchufe azul con 6 pins de contacto y 3 ranuras-J
<b>FT622</b>	Reemplazo de cable espiral azul de 30', 6 conductores ópticos
<b>FT623</b>	Stand de almacenamiento óptico
<b>FT624</b>	Reemplazo de cable recto azul de 20', 6 conductores ópticos



FT620

Vea las páginas 165 y 165 para Kits de Reemplazo y Reconstrucción

Tome como referencia las tablas de las páginas 70 a 73 para números de parte de otros fabricantes.

## Ensamblajes de Cable Termistor API

# de Parte	Descripción
<b>FT600</b>	Enchufe verde con 8 pins de contacto y 2 ranuras-J, en cable espiral anaranjado de 30'
<b>FT600-4</b>	Enchufe verde con 8 pins de contacto y 4 ranuras-J, en cable espiral anaranjado de 30'
<b>FT600P</b>	Enchufe verde con 8 pins de contacto y 2 ranuras-J, en cable espiral anaranjado y enchufe de nailon J560 de 13 pins de contacto
<b>FT600P-4</b>	Enchufe termistor API, 13 pins de contacto, J660, 4 ranuras-J, 8 pins con cable espiral de 30'
<b>FT600S</b>	Enchufe verde con 8 pins de contacto y 2 ranuras-J, en cable recto anaranjado de 20'
<b>FT600S-4</b>	Enchufe Termistor API, 8 pernos de contactos, 4 ranuras-J, en cable recto de 20'
<b>FT600C</b>	Enchufe verde con 10 pins de contacto y 4 ranuras-J, en un cable espiral anaranjado de 30'
<b>FT600C-2</b>	Enchufe termistor API, 2 ranuras-J, en cable de 30'
<b>FT600CP</b>	Enchufe verde con 10 pins de contacto y 4 ranuras-J en cable espiral anaranjado de 30' y conector de nailon de 13 pins
<b>FT600SC</b>	Enchufe verde con 10 pins de contacto y 4 ranuras-J, en cable recto anaranjado de 20'
<b>FT601</b>	Reemplazo de enchufe verde con 8 pins de contacto y 2 ranuras-J
<b>FT601-10</b>	Reemplazo de enchufe verde con 10 pins de contacto y 4 ranuras-J
<b>FT602</b>	Reemplazo de cable espiral anaranjado de 30', termistor de 10 conductores
<b>FT603</b>	Stand para almacenamiento de enchufe termistor
<b>FT604</b>	Reemplazo de cable espiral anaranjado de 20', termistor de 10 conductores
<b>FT606</b>	Reemplazo de cable de 8 pins espiral termistor de 30'
<b>FT607</b>	Reemplazo de cable de 8 pins recto termistor de 20'



FT600

Vea las páginas 164 y 165 para Kits de Reconstrucción y reemplazo

Tome como referencia las tablas de las páginas 70 a 73 para números de parte de otros fabricantes.

Para instructivos y fichas técnicas visita [dixonvalve.com](http://dixonvalve.com)

# DetECCIÓN DE SOBRELLENADO PARA AUTOTANQUES

## Cajas para Uniones FloTech



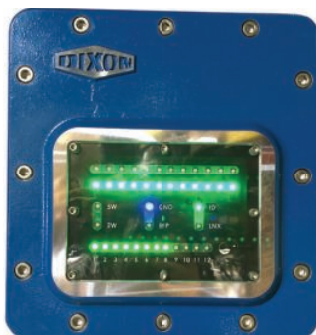
<b>Aplicación:</b>	Las cajas de unión serie FT7500 están diseñadas para brindar protección y seguridad en el punto de servicio para accesorios de cables. Cuando se instala correctamente, la caja protegerá los cables de desgaste excesivo, y los cables y conexiones de agua, corrosión en ambientes difíciles.
<b>Características y Beneficios</b>	<ul style="list-style-type: none"> <li>• Construcción hermética ayuda a prevenir condensación y humedad que causa corrosión en las conexiones.</li> <li>• Bloque terminal de doce posiciones para un rápido reemplazo de varios tipo de cable incluyendo óptico, tierra y cables 'deadman'</li> <li>• Volumen interno grande que permite espacio para cableado y fácil instalación.</li> <li>• La agarradera de cable reduce la tensión y previene la desconexión de cables.</li> <li>• Gancho de cable integrado para sostener el cable cuando no esté en uso.</li> </ul>
<b>Material:</b>	Aluminio cubierto de polvo resistente al medio ambiente
# de Parte	Descripción
<b>FT7500</b>	Caja de unión para un cable
<b>FT7501</b>	Caja de unión para dos cables
<b>FT7502</b>	Caja de unión con socket amarillo de 13 pines de contacto

## Cajas de Unión, Ensamblajes de Cable y Accesorios

# de Parte	Caja de Unión	Cable	Terminación	Longitud	Color	Tipo	Conductores	API Plug	
								Color	Ranuras-J
<b>FT7600</b>	FT7500	FT600	terminal abierta	30'	anaranjado	espiral	8	verde	2
<b>FT7600-4</b>	FT7500	FT600-4	terminal abierta	30'	anaranjado	espiral	8	verde	4
<b>FT7600C</b>	FT7500	FT600C	terminal abierta	30'	anaranjado	espiral	10	verde	4
<b>FT7600C-2</b>	FT7500	FT600C-2	terminal abierta	30'	anaranjado	espiral	10	verde	2
<b>FT7600CP</b>	FT7502	FT600CP	enchufe amarillo de 13 pines	30'	anaranjado	espiral	10	verde	4
<b>FT7600P</b>	FT7502	FT600P	enchufe amarillo de 13 pines	30'	anaranjado	espiral	8	verde	2
<b>FT7600P-4</b>	FT7502	FT600P-4	enchufe amarillo de 13 pines	30'	anaranjado	espiral	8	verde	4
<b>FT7600S</b>	FT7500	FT600S	terminal abierta	20'	anaranjado	recto	8	verde	2
<b>FT7600SC</b>	FT7500	FT600SC	terminal abierta	20'	anaranjado	recto	10	verde	4
<b>FT7600SP</b>	FT7502	FT600SP	enchufe amarillo de 13 pines	20'	anaranjado	recto	8	verde	4
<b>FT7605C</b>	FT7500	FT605C	terminal abierta	30'	anaranjado	espiral	6	verde	4
<b>FT7620</b>	FT7500	FT620	terminal abierta	30'	azul	espiral	6	azul	3
<b>FT7620P</b>	FT7502	FT620P	J560 metal	30'	azul	espiral	6	azul	3
<b>FT7620S</b>	FT7500	FT620S	terminal abierta	20'	azul	recto	6	azul	3
<b>FT7620SP</b>	FT7502	FT620SP	J560 metal	20'	azul	recto	6	azul	3
<b>FT7630</b>	FT7500	FT630	terminal abierta	30'	azul	espiral	10	negro	4
<b>FT7630D</b>	FT7503	FT630D	Conector D	30'	azul	espiral	10	negro	4
<b>FT7640-3</b>	FT7500	FT640-3	terminal abierta	30'	azul	espiral	10	negro	3
<b>FT7640-4</b>	FT7500	FT640-4	terminal abierta	30'	azul	espiral	10	negro	4

Para instructivos y fichas técnicas visita [dixonvalve.com](http://dixonvalve.com)

## Monitor de Control Serie FT7000 FloTech



FT7000

Sobrellenado  
Productos

<p><b>Aplicación:</b></p>	<p>Prevención de sobrellenado, verificación de tierra, identificación de tráiler, datos de comunicación. Control automático, continuo y de auto-verificación                  Por reglas NPFA, RCM FT7000 FloTech brinda protección secundaria de sobrellenado para la carga de petróleo o químicos líquidos dentro de tanques. Está diseñado para localizaciones peligrosas usando cubierta a prueba de explosión y electrónicos intrínsecos seguros.                  El Monitor de Control FT7000 cumple con aprobaciones y certificaciones en EUA e internacionales. Fue diseñado para confianza en los circuitos de prueba. La operación es monitoreada para determinar la propia operación. Tiene la habilidad de comunicación redundante para estatus de monitor independiente al relé de estatus. Permite verificarse vía comunicación digital no depende del estatus del relé.</p>								
<p><b>Estándares:</b></p>	<p>Certificado según los estándares:</p> <ul style="list-style-type: none"> <li>• CSA C22.2 No. 61010-1-12, No. 30-M1986, No. 157-92, No. 60079-0:11, No. 60079-1:11, No. 60079-11:14</li> <li>• UL 61010-1, UL 1203, UL 913, UL 60079-0, UL 60079-1, UL 60079-11</li> <li>• IEC 60079-0, IEC 60079-1, IEC 60079-11, IEC 60529</li> <li>• EN 60079-0, EN 60079-1, EN 60079-11</li> </ul>								
<p><b>Material:</b></p>	<p>A prueba de explosión, carcasa hermética de aluminio cubierta de polvo IP54</p>								
<p><b>Características y Beneficios:</b></p>	<p>El Monitor de Control FT7000 brinda comunicación del estatus de sobrellenado en el monitor, verificación por tierra, datos de identificación de tráiler y eventos vía RS-485 y Modbus. Todas las funciones en una sola unidad con la habilidad de conectar a un TAS existente o a un software de terminal FloTech.</p> <ul style="list-style-type: none"> <li>• Sobrellenado, aterrizaje a tierra e identificación de módulo en una sola caja.</li> <li>• Cambio automático entre sensores ópticos y termistor (2 ó 5 cables).</li> <li>• Compatible con todos los sensores análogos y digitales</li> <li>• Monitorea hasta (8) 2 cables ó (12) 5 sensores de cable.</li> <li>• Varios ensambles de cable y cables de unión con estándares mundiales.</li> <li>• Todas las funciones visibles.</li> </ul> <p>Compatibilidad:</p> <table border="1" data-bbox="427 1549 1481 1858"> <thead> <tr> <th data-bbox="427 1549 950 1591">Sensores</th> <th data-bbox="950 1549 1154 1591">Identificación</th> <th data-bbox="1154 1549 1481 1591">Dispositivos de Tierra</th> </tr> </thead> <tbody> <tr> <td data-bbox="427 1591 950 1858"> <ul style="list-style-type: none"> <li>• sensores de cinco cables ópticos; 1-12 sensores</li> <li>• sensores de dos cables termistor blanco y negro; 1-8 sensores</li> <li>• sensores de dos cables termistor gris y gris; 1-8 sensores</li> <li>• sensores de dos cables termistor análogo; 1-8 sensores</li> <li>• Monitores a bordo</li> </ul> </td> <td data-bbox="950 1591 1154 1858"> <ul style="list-style-type: none"> <li>• Módulos de Identificación de Tráiler (TIM)</li> </ul> </td> <td data-bbox="1154 1591 1481 1858"> <ul style="list-style-type: none"> <li>• tornillo de aterrizaje/tornillo/cable</li> <li>• cables de aterrizaje</li> </ul> </td> </tr> </tbody> </table> <p>Nota: No es compatible con sensores flotantes, ó sensores de termistor análogo de 3 cables</p>			Sensores	Identificación	Dispositivos de Tierra	<ul style="list-style-type: none"> <li>• sensores de cinco cables ópticos; 1-12 sensores</li> <li>• sensores de dos cables termistor blanco y negro; 1-8 sensores</li> <li>• sensores de dos cables termistor gris y gris; 1-8 sensores</li> <li>• sensores de dos cables termistor análogo; 1-8 sensores</li> <li>• Monitores a bordo</li> </ul>	<ul style="list-style-type: none"> <li>• Módulos de Identificación de Tráiler (TIM)</li> </ul>	<ul style="list-style-type: none"> <li>• tornillo de aterrizaje/tornillo/cable</li> <li>• cables de aterrizaje</li> </ul>
Sensores	Identificación	Dispositivos de Tierra							
<ul style="list-style-type: none"> <li>• sensores de cinco cables ópticos; 1-12 sensores</li> <li>• sensores de dos cables termistor blanco y negro; 1-8 sensores</li> <li>• sensores de dos cables termistor gris y gris; 1-8 sensores</li> <li>• sensores de dos cables termistor análogo; 1-8 sensores</li> <li>• Monitores a bordo</li> </ul>	<ul style="list-style-type: none"> <li>• Módulos de Identificación de Tráiler (TIM)</li> </ul>	<ul style="list-style-type: none"> <li>• tornillo de aterrizaje/tornillo/cable</li> <li>• cables de aterrizaje</li> </ul>							

# DetECCIÓN DE SOBRELLENADO PARA AUTOTANQUES

## Ensamblajes de Cable API para Racks

Sobrellenado  
Productos

# de Parte FloTech	# de Parte Civacon	# de Parte Scully	API		Cable		Ranura-J			Pin			Enchufe Breakaway	
			Termistor	Óptico	20' recto	30' espiral	2	3	4	6	8	10	Óptico Aluminio J560	Termistor 13 Pin Plástico
<b>FT600</b>	7300SR-7300	21818	✓			✓	✓				✓			
<b>FT600C</b>	7300CSR-7300	31090	✓			✓		✓				✓		
<b>FT600C-2</b>	7300C-7300	---	✓			✓	✓					✓		
<b>FT600P</b>	7320SR-7320	---	✓			✓	✓				✓			✓
<b>FT600S</b>	7300-STRAIGHT	20830	✓		✓		✓				✓			
<b>FT600SC</b>	7300C-STRAIGHT	---	✓		✓			✓				✓		
<b>FT600S-4</b>	---	---	✓		✓			✓			✓			
<b>FT620</b>	7100SR-7100	21831		✓				✓		✓				
<b>FT620P</b>	7100-J560	---		✓				✓		✓			✓	
<b>FT620S</b>	7100-STRAIGHT	21764		✓	✓			✓		✓				

## Partes de Cable API para Racks

# de Parte FloTech	# de Parte Civacon	# de Parte Scully	API		Cable		Ranura-J			Pin			
			Termistor	Óptico	20' recto	30' espiral	2	3	4	6	8	10	
<b>FT601</b>	7310SR-7310	---	✓					✓				✓	
<b>FT603</b>	7350-7350	---	✓							✓			
<b>FT621</b>	7110SR-7110	21766		✓					✓		✓		
<b>FT622</b>	7220-7220	31099		✓			✓		✓				
<b>FT623</b>	7150-7150	---		✓					✓				

## Carretes de Descarga Estática Reelcraft



Aplicación:	Se usa para conectar a tierra equipos en atmósferas peligrosas, como camiones de combustibles o carros que transfieren materiales inflamables. Cuando está correctamente sujeto a tierra, el carrete de descarga estática disipa la acumulación de electricidad estática, reduce las posibilidades de chispas y la posibilidad de explosión.
Características y Beneficios:	<ul style="list-style-type: none"> <li>• Suministrado con cable de acero de Diámetro Exterior 3/32"</li> <li>• La resistencia de CC es de aproximadamente un ohm por 50' de cable de acero</li> </ul>

# de Parte	Descripción
<b>G3050</b>	Cable de aterrizaje a tierra de acero trenzado 7 x 7

# DetECCIÓN DE SOBRELLENADO PARA AUTOTANQUES

## Partes de Reemplazo FloTech

# de Parte	# de Parte Anterior	Descripción	Vea la página
<b>FT9000</b>	---	Carcasa de sensor 2" NPT con puertos paralelos, completo con todos los componentes	151
<b>FT9000P</b>	---	Carcasa de sensor Plug-n-Play de 2" NPT con puertos paralelos, completo con todos los componentes.	149
<b>FT9001</b>	---	Empaque de carcasa de sensor y kit O-ring	149, 151
<b>FT9002</b>	---	Empaque de carcasa de sensor; kit O-ring y componentes	151
<b>FT9003</b>	---	Reemplazo de carcasa de monitor a bordo	153, 154
<b>FT9004</b>	---	Reemplazo de componentes de monitor a bordo	153, 154
<b>10142</b>	<i>FT9005</i>	Reemplazo de cable biselado a bordo (FT103)	153
<b>10143</b>	<i>FT9006</i>	Reemplazo de 2 cables biselados a bordo (FT103)	153
<b>10031</b>	<i>FT9007</i>	Reemplazo de socket trasero	144, 145, 156, 158
<b>FT9008</b>	---	Reemplazo de bloque de contacto para socket con pins FT300 serie Óptica	143, 158
<b>FT9009</b>	---	Reemplazo de bloque de contacto para socket con pins FT301 Serie Termistor	143, 158
<b>FT9010</b>	---	Reemplazo de bloque de contacto para socket de 10 pins FT304 serie Termistor	158
<b>FT9011</b>	---	Reemplazo de tapa para sensor con tornillos y arandelas	149, 151
<b>10128</b>	---	Reemplazo de tuerca para sensor 2" NPT	149, 151
<b>FT9013</b>	---	Reemplazo de plato frontal de 4 ranuras-J, sin bloque de contactos o hardware	143, 158
<b>FT9020</b>	---	Pin de socket, tornillo y oreja crimpable	143, 158
<b>FT9021</b>	---	Conectores crimpables 100 piezas por bolsa	60
<b>FT9022</b>	---	Tubo de silicón sellador GE RTV 103 de 2.8 oz.	60
<b>FT9023</b>	---	Peladora de cables	60
<b>FT9024</b>	---	Prensa crimpadora para conexiones partidas	60
<b>FT9025</b>	---	Pin de terminal, 14-16 AWG 100 piezas	60
<b>250-G-BU</b>	<i>FT9026, 40090BN</i>	Empaque plano para sensor de 2" NPT a través de agujero de compuerta	149, 151
<b>10125</b>	<i>FT9027</i>	Sonda de sensor, O-Ring FKM	149, 151
<b>FT9029</b>	---	Bloque de contactos J560, 7 vías	145, 148, 156, 162
<b>FT9030</b>	---	Caja de fusibles con fusibles de ¼ amper	153
<b>FT9031</b>	---	Caja de fusibles con fusibles de ½ amper	154, 155
<b>10038</b>	<i>FT9032</i>	Empaque de plato frontal	144, 145, 156, 158

# DetECCIÓN DE SOBRELLENADO PARA AUTOTANQUES

## Partes de Reemplazo FloTech (continuación)

# de Parte	# de Parte Anterior	Descripción	Ve la página
<b>10183</b>	<b>FT9033</b>	Carcasa de sensor, inferior no componentes	151
<b>FT9034</b>	---	Reemplazo de plato frontal de socket, 3 ranuras-J, sin bloque de contacto o componentes	143, 158
<b>10459</b>	<b>FT9035</b>	Módulo para FT204P y FT208	141, 142, 154, 155
<b>FT9036</b>	---	Kit de reemplazo biselado FT208	142, 155
<b>FT9037</b>	---	Set de cables de reemplazo FT520	61
<b>10357</b>	<b>FT9038</b>	Fusible de ¼ Amperaje - para FT103	153
<b>10358</b>	<b>FT9039</b>	Fusible de ½ Amperaje - para FT208 y FT204	142, 154, 155
<b>FT9040</b>		Carcasa Checkmate con compuerta	142, 155
<b>10366HC-002</b>	<b>FT9041</b>	Reemplazo de 3 ranuras-J, anillo de socket de aluminio	144, 158
<b>10366HC-001</b>	<b>FT9042</b>	Reemplazo de 4 ranuras-J, anillo de socket de aluminio	144, 158
<b>10366SS-002</b>	<b>FT9043</b>	Reemplazo de 3 ranuras-J, anillo de socket de acero inoxidable	141, 144, 146, 148, 158, 160, 162
<b>10366SS-001</b>	<b>FT9044</b>	Reemplazo de 4 ranuras-J, anillo de socket de acero inoxidable	141, 144, 146, 148, 158, 160, 162
<b>10432NP</b>	<b>FT9045</b>	Reemplazo de empaques para la compuerta Checkmate FT208	142, 155, 141
<b>FT9046</b>	---	Bolsa de 10 pins de reemplazo para socket	143, 158
<b>10126</b>	<b>FT9049</b>	O-Ring de sensor	149, 151
<b>10347</b>	<b>FT9050</b>	Mitad de acople roscado ½" para sonda de retención	150, 152
<b>FT9051</b>	---	Reemplazo de bloque de contacto corto para FT390/393 6 pins óptico	141, 146, 147
<b>FT9052</b>	---	Reemplazo de bloque de contacto corto para termistor de 10 pins FT390/393	141, 146, 147
<b>10131</b>	<b>FT9053</b>	Reemplazo de empaque para biselado en monitores FT103/204P	153, 154
<b>10470AL</b>	<b>FT9054</b>	Reemplazo de marco de compuerta en monitores FT103/204P	153, 154
<b>FT9059</b>	---	Reemplazo de plato frontal y ensamble biselado para FT204P	154
<b>10368SS</b>	<b>FT9061</b>	Reemplazo de pin de contacto para sockets FT390/393	141, 144, 146, 148, 158, 160
<b>FT9062</b>	---	Ensamble de anillo, Termistor, 4 ranuras-J, 10 pins de contacto, pin, y componentes para FT390 y FT393	141, 146, 147, 160
<b>FT9063</b>	---	Ensamble de anillo, óptico, 3 ranuras-J, 6 pins de contacto, pin y componentes para FT390 y FT393	141, 146, 147, 160
<b>FT9064</b>	---	Bisel para FT203P-SPEC	154
<b>FT9065</b>	---	Empaque biselado para FT203P-SPEC	154
<b>FT9068</b>	---	Reemplazo de tornillos y arandelas para bloque de contacto (4 c/u)	141, 143, 146, 147, 150, 152, 158, 160, 162

# DetECCIÓN DE SOBRELLENADO PARA AUTOTANQUES

## Tabla de Referencia con Competidores Sensores de Nivel Líquido

Sobrellenado  
Productos

# de Parte FloTech	# de Parte Civacon	# de Parte Scully	Descripción
<b>FT100</b>	1302-007	9209	Reemplazo de sonda, óptica, 5-cables, 7"
<b>FT100-12</b>	1302-0012	9214	Reemplazo de sonda, óptica, 5-cables, 12"
<b>FT100-18</b>	1302-0018	---	Reemplazo de sonda, óptica, 5-cables, 18"
<b>FT100S</b>	1410RS-0060	---	Reemplazo de sonda de acero inoxidable, óptica, 5-cables, 7"
<b>FT101</b>	1112-007 / 1110-007	9208	Sensor óptico, 5-cables, carcasa NPT 2" con sonda 7"
<b>FT101-12</b>	1112-0012 / 1110-0012	9213	Sensor óptico, 5-cables, carcasa NPT 2" con sonda 12"
<b>FT101-18</b>	1112-0018 / 1110-0018	---	Sensor óptico, 5-cables, carcasa NPT 2" con sonda 18"
<b>FT150</b>	1651-007	9409	Reemplazo de sonda, termo-óptica, 7", 2-cables (negro y blanco)
<b>FT150-12</b>	1651-0012	9414	Reemplazo de sonda, termo-óptica, 12", 2-cables (negro y blanco)
<b>FT150-18</b>	1651-0018	---	Reemplazo de sonda, termo-óptica, 18", 2-cables (negro y blanco)
<b>FT151</b>	1551-007	9408	Sensor termo-óptico, carcasa NPT 2", sonda 7", 2-cables (negro y blanco)
<b>FT151-12</b>	1551-0012	9413	Sensor termo-óptico, carcasa NPT 2", sonda 12", 2-cables (negro y blanco)
<b>FT151-18</b>	1551-0018	---	Sensor termo-óptico, carcasa NPT 2", sonda 18", 2-cables (negro y blanco)
<b>FT151RL</b>	1554-007	---	Sensor reemplazo de cable termo-óptico ROM, carcasa NPT 2", sonda 7", 2-cables (negro y blanco)
<b>FT151RL-12</b>	1554-012	---	Sensor reemplazo de cable termo-óptico ROM, carcasa NPT 2", sonda 12", 2-cables (negro y blanco)
<b>FT152</b>	---	8819	Sensor de retención termo-óptico (negro y blanco)
<b>FT155</b>	1920-5	08298 & 08542	Dummy para Termistor, añade 5 compartimentos
<b>FT201</b>	1351-007	---	Reemplazo tipo ROM, sonda superior 7", 2-cables (rojo y negro)
<b>FT201-12</b>	1351-0012	---	Reemplazo tipo ROM, sonda superior 12", 2-cables (rojo y negro)
<b>FT201-18</b>	1351-0018	---	Reemplazo tipo ROM, sonda superior 18", 2-cables (rojo y negro)
<b>FT202</b>	1057-007	---	Sensor superior tipo ROM, carcasa NPT 2", sonda 7", 2-cables (rojo y negro)
<b>FT202-12</b>	1057-0012	---	Sensor superior tipo ROM, carcasa NPT 2", sonda 12", 2-cables (rojo y negro)
<b>FT202-18</b>	1057-0018	---	Sensor superior tipo ROM, carcasa NPT 2", sonda 18", 2-cables (rojo y negro)
<b>FT206</b>	1000R & 1001R	---	Sensor de retención tipo ROM, sensor NPT 1/2" (rojo y negro)
<b>FT9000</b>	1355-1355 & 1455-1455	---	Carcasa de sonda

## Monitores a Bordo

# de Parte FloTech	# de Parte Civacon	# de Parte Scully	Descripción
<b>FT102</b>	3150-3150	8563	Reemplazo de módulo API compatible
<b>FT103</b>	3100-3100	8687	Monitor API a bordo compatible, con carcasa
<b>FT203P</b>	3252-3252	---	Reemplazo de módulo, monitor a bordo tipo ROM
<b>FT203PSPEC</b>	3250 & 3252	---	Reemplazo de módulo, monitor a bordo tipo ROM con 8 agujeros y marco
<b>FT204P</b>	3202-3202 & 3202R-3202	---	Monitor a bordo tipo ROM, con carcasa
<b>FT207</b>	---	09100, 09111, 09584, 09585	Módulo de reemplazo, monitor a bordo tipo Checkmate
<b>FT208</b>	---	09109, 09107, 09562, 09566	Monitor Checkmate para parte superior y sensores inferiores



# DetECCIÓN DE SOBRELLENADO PARA AUTOTANQUES

## Tabla de Referencia con Competidores (continuación) Sockets

# de Parte FloTech	# de Parte Civacon	# de Parte Scully	Descripción
<b>FT300</b>	4103-4103	7974	Socket óptico compatible API con tapa (6 pins, 3 ranuras-J)
<b>FT301</b>	4400-4400	7720	Socket termistor compatible API con tapa (8 pins, 2/4 ranuras-J)
<b>FT302</b>	4600-4600	8116	Socket flotador compatible API
<b>FT303</b>	4201-4201	7976	Patrón óptico con ranura-J de termistor, y tapa (6 pins, 2/4 ranuras-J) (EUA)
<b>FT304</b>	4403-4403	7716	Socket termistor con tapa Canada/Europa (10 pin, 4 ranuras-J)
<b>FT305</b>	4500-4500	7681	Socket termistor, tipo J560
<b>FT306</b>	4300-4300	8199	Socket óptico, tipo J560
<b>FT307</b>	4201-4201	7976	Patrón óptico con ranura-J de termistor, y tapa (6 pins, 2/4 ranuras-J) (Canada)
<b>FT310</b>	4110-4110	21790	Ensamble de plato frontal Óptico API con tapa
<b>FT311</b>	4111-4111	20770	Ensamble de plato frontal termistor API con tapa
<b>FT314</b>	---	20768	Ensamble de plato frontal termistor con tapa (Canada/Europa)
<b>FT320</b>	4150-4150	8575	Tapa guardapolvo óptica azul
<b>FT321</b>	4450-4450	8474	Tapa guardapolvo termistor verde
<b>FT390</b>	4820L & 4820R	9060	Ensamble de socket dual EZ-Cept
<b>FT390G</b>	4822L & 4822R	---	Ensamble de socket dual EZ-Cept con tornillo de aterrizaje

## Probadores de Sistema y Equipo

# de Parte FloTech	# de Parte Civacon	# de Parte Scully	Descripción
<b>FT400</b>	2100-2100	22056	Cable de 5 conductores de 100'
<b>FT400-500</b>	2200-2200	---	Cable de 5 conductores de 500'
<b>FT401</b>	2310-2310	27382	Cable de 7 conductores de 100'
<b>FT401-1000</b>	2401-2401	---	Cable de 7 conductores de 1000'
<b>FT401-150</b>	2300-2300	---	Cable de 7 conductores de 150'
<b>FT402</b>	2510-2510	---	20 conexiones de alivio de tensión, 1/2" NPT
<b>FT403</b>	2530-2530	---	30 conexiones de alivio de tensión, 1/2" NPT
<b>FT450</b>	GS1000	8560	Tornillo de aterrizaje en acero inoxidable
<b>FT451</b>	---	8274	Bola de aterrizaje en acero inoxidable
<b>FT470</b>	---	08836	Modulo de Identificación de Tráiler
<b>FT520</b>	1391-1391	---	Probador de Sistema Óptico
<b>FT521</b>	1396-1396	---	Enchufe de prueba óptico API, 6 pins y 3 ranuras-J
<b>FT522</b>	1395-1395	---	Enchufe de prueba óptico, 6 pins y 2 ó 4 ranuras-J (conecta ambos sockets de 2 y 4 ranuras-J)
<b>FT523</b>	1397-1397	---	Enchufe de prueba óptico J560
<b>FT555</b>	---	08938	Probador de camión

## Cables API de Rack

# de Parte FloTech	# de Parte Civacon	# de Parte Scully	Descripción
<b>Ensamblajes de Cable Óptico API</b>			
<b>FT620</b>	7100SR-7100	21831	Enchufe azul de 6 pins de contacto y 3 ranuras-J, en cable espiral anaranjado de 30'
<b>FT620S</b>	7100-STRAIGHT	21764	Enchufe azul de 6 pins de contacto y 3 ranuras-J, en cable recto anaranjado de 20'
<b>FT620P</b>	7100-J560	---	Enchufe azul con 6 pins de contacto y 3 ranuras-J en cable espiral anaranjado de 30' y enchufe J560
<b>FT621</b>	7110SR-7110	21766	Reemplazo de ensamble de enchufe azul con 6 pins de contacto y 3 ranuras-J
<b>FT622</b>	7220-7220	31099	Reemplazo de cable espiral de 30', óptico 6 conductores
<b>FT623</b>	7150-7150	---	Soporte para colgar cable óptico
<b>FT624</b>	---	31098	Reemplazo de cable recto de 20', óptico 6 conductores
<b>Ensamblajes de Cable Termistor API</b>			
<b>FT600</b>	7300SR-7300	21818	Enchufe verde con 8 pins de contacto y 2 ranuras-J, en cable espiral anaranjado de 30'
<b>FT600P</b>	7320SR-7320	---	Enchufe verde con 8 pins de contacto y 2 ranuras-J, en cable espiral anaranjado de 30' y 13 conectores
<b>FT600S</b>	7300-STRAIGHT	20830	Enchufe verde con 8 pins de contacto y 2 ranuras-J, en cable recto anaranjado de 20'
<b>FT600C</b>	7300CSR-7300	31092	Enchufe verde con 10 pins de contacto y 4 ranuras-J, en cable espiral anaranjado de 30'
<b>FT600SC</b>	7300C-STRAIGHT	---	Enchufe verde con 10 pins de contacto y 4 ranuras-J, en cable recto anaranjado de 30'
<b>FT601</b>	7310SR-7310	20769	Reemplazo de ensamble de enchufe verde con 8 pins de contacto y 2 ranuras-J
<b>FT601-4</b>	---	---	Reemplazo de ensamble de enchufe verde con 8 pins de contacto y 4 ranuras-J
<b>FT601-10</b>	---	8959	Reemplazo de ensamble de enchufe verde con 10 pins de contacto y 4 ranuras-J
<b>FT602</b>	---	31097	Reemplazo de cable espiral anaranjado de 30', Termistor 10 conductores
<b>FT603</b>	7350-7350	---	Soporte para colgar cable termistor

# DetECCIÓN DE SOBRELLENADO PARA AUTOTANQUES

## Tabla de Referencia con Competidores (continuación)

### Sistemas a Bordo

Sobrellenado  
Productos

# de Parte FloTech	# de Parte Civacon	# de Parte Scully	Descripción
<b>FT1001</b>	2001-2001	08328L1	Sonda 7", 1 compartimento compatible API
<b>FT1001-12</b>	2001S-0012	---	Sonda 12", 1 compartimento compatible API
<b>FT1002</b>	2002-2002	---	Sonda 7", 2 compartimentos compatible API
<b>FT1002-12</b>	2002S-0012	---	Sonda 12", 2 compartimentos compatible API
<b>FT1003</b>	2003-2003	---	Sonda 7", 3 compartimentos compatible API
<b>FT1003-12</b>	2003S-0012	---	Sonda 12", 3 compartimentos compatible API
<b>FT1004</b>	2004-2004	8305	Sonda 7", 4 compartimentos compatible API
<b>FT1004-12</b>	2004S-0012	---	Sonda 12", 4 compartimentos compatible API
<b>FT1005</b>	2005-2005	8306	Sonda 7", 5 compartimentos compatible API
<b>FT1005-12</b>	2005S-0012	---	Sonda 12", 5 compartimentos compatible API
<b>FT1006</b>	2006-2006	---	Sonda 7", 6 compartimentos compatible API
<b>FT1006-12</b>	2006S-0012	---	Sonda 12", 6 compartimentos compatible API
<b>FT2001</b>	3021-3021	---	Sonda 7", tipo ROM, 1 compartimento, sobrellenado y retención
<b>FT2001-12</b>	3021S-0012	---	Sonda 12", tipo ROM, 1 compartimento, sobrellenado y retención
<b>FT2002</b>	3022-3022	---	Sonda 7", tipo ROM, 2 compartimentos, sobrellenado y retención
<b>FT2002-12</b>	3022S-0012	---	Sonda 12", tipo ROM, 2 compartimentos, sobrellenado y retención
<b>FT2003</b>	3023-3023	---	Sonda 7", tipo ROM, 3 compartimentos, sobrellenado y retención
<b>FT2003-12</b>	3023S-0012	---	Sonda 12", tipo ROM, 3 compartimentos, sobrellenado y retención
<b>FT2004</b>	3024-3024	---	Sonda 7", tipo ROM, 4 compartimentos, sobrellenado y retención
<b>FT2004-12</b>	3024S-0012	---	Sonda 12", tipo ROM, 4 compartimentos, sobrellenado y retención
<b>FT2005</b>	3025-3025	---	Sonda 7", tipo ROM, 5 compartimentos, sobrellenado y retención
<b>FT2005-12</b>	3025S-0012	---	Sonda 12", tipo ROM, 5 compartimentos, sobrellenado y retención
<b>FT2006</b>	3026-3026	---	Sonda 7", tipo ROM, 6 compartimentos, sobrellenado y retención
<b>FT2006-12</b>	3026S-0011	---	Sonda 12", tipo ROM, 6 compartimentos, sobrellenado y retención
<b>FT2101</b>	3031-3031	---	Sonda 7", tipo ROM, 1 compartimento, sobrellenado solamente
<b>FT2101-12</b>	3031S-0012	---	Sonda 12", tipo ROM, 1 compartimento, sobrellenado solamente
<b>FT2102</b>	3032-3032	---	Sonda 7", tipo ROM, 2 compartimentos, sobrellenado solamente
<b>FT2102-12</b>	3032S-0012	---	Sonda 12", tipo ROM, 2 compartimentos, sobrellenado solamente
<b>FT2103</b>	3033-3033	---	Sonda 7", tipo ROM, 3 compartimentos, sobrellenado solamente
<b>FT2103-12</b>	3033S-0012	---	Sonda 12", tipo ROM, 3 compartimentos, sobrellenado solamente
<b>FT2104</b>	3034-3034	---	Sonda 7", tipo ROM, 4 compartimentos, sobrellenado solamente
<b>FT2104-12</b>	3034S-0012	---	Sonda 12", tipo ROM, 4 compartimentos, sobrellenado solamente
<b>FT2105</b>	3035-3035	---	Sonda 7", tipo ROM, 5 compartimentos, sobrellenado solamente
<b>FT2105-12</b>	3035S-0012	---	Sonda 12", tipo ROM, 5 compartimentos, sobrellenado solamente
<b>FT2106</b>	3036-3036	---	Sonda 7", tipo ROM, 6 compartimentos, sobrellenado solamente
<b>FT2106-12</b>	3036S-0012	---	Sonda 12", tipo ROM, 6 compartimentos, sobrellenado solamente

# DetECCIÓN DE SOBRELLENADO PARA AUTOTANQUES

## Tabla de Referencia con Competidores (continuación)

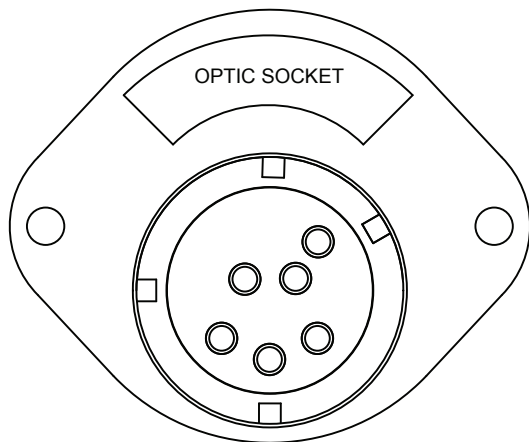
### Sistemas a Bordo

# de Parte FloTech	# de Parte Civacon	# de Parte Scully	Descripción
<b>FT2801</b>	---	08251, 09640	Sonda 7", sistema Checkmate, 1 compartimento, sobrellenado solamente
<b>FT2802</b>	---	08352, 09641	Sonda 7", sistema Checkmate, 2 compartimentos, sobrellenado solamente
<b>FT2803</b>	---	08352,09642	Sonda 7", sistema Checkmate, 3 compartimentos, sobrellenado solamente
<b>FT2804</b>	---	08354, 09643	Sonda 7", sistema Checkmate, 4 compartimentos, sobrellenado solamente
<b>FT2805</b>	---	08355, 09644	Sonda 7", sistema Checkmate, 5 compartimentos, sobrellenado solamente
<b>FT2806</b>	---	08356	Sonda 7", sistema Checkmate, 6 compartimentos, sobrellenado solamente
<b>FT2807</b>	---	08380	Sonda 7", sistema Checkmate, 7 compartimentos, sobrellenado solamente
<b>FT2808</b>	---	08381	Sonda 7", sistema Checkmate, 8 compartimentos, sobrellenado solamente
<b>FT2811</b>	---	08361	Sonda 7", sistema Checkmate, 1 compartimento, sobrellenado y retención
<b>FT2812</b>	---	08362	Sonda 7", sistema Checkmate, 2 compartimentos, sobrellenado y retención
<b>FT2813</b>	---	03363	Sonda 7", sistema Checkmate, 3 compartimentos, sobrellenado y retención
<b>FT2814</b>	---	08364	Sonda 7", sistema Checkmate, 4 compartimentos, sobrellenado y retención
<b>FT2815</b>	---	08365	Sonda 7", sistema Checkmate, 5 compartimentos, sobrellenado y retención
<b>FT2816</b>	---	08366	Sonda 7", sistema Checkmate, 6 compartimentos, sobrellenado y retención
<b>FT2817</b>	---	08382	Sonda 7", sistema Checkmate, 7 compartimentos, sobrellenado y retención
<b>FT2818</b>	---	08383	Sonda 7", sistema Checkmate, 8 compartimentos, sobrellenado y retención

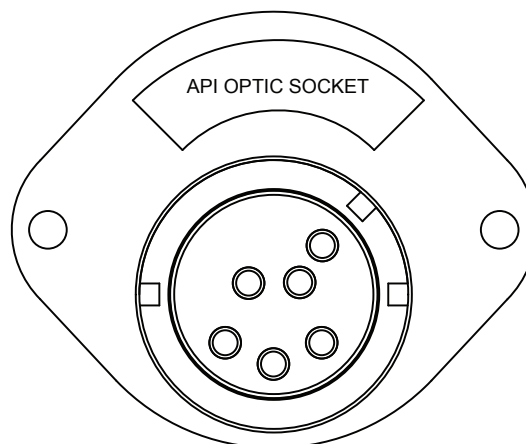
Sobrellenado  
Productos

# DetECCIÓN DE SOBRELLENADO PARA AUTOTANQUES

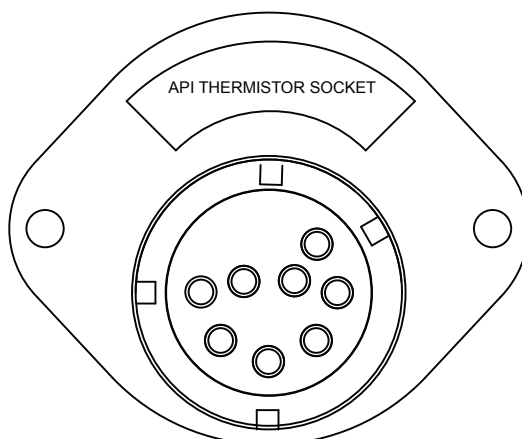
## Perfiles de Socket



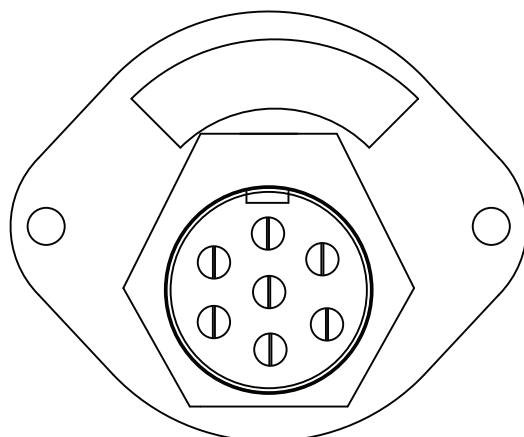
**FT303** Socket Óptico (EUA)  
**FT313** Reemplazo de plato frontal  
**FT307** Socket Óptico (Canada Este)  
**FT317** Reemplazo de plato frontal



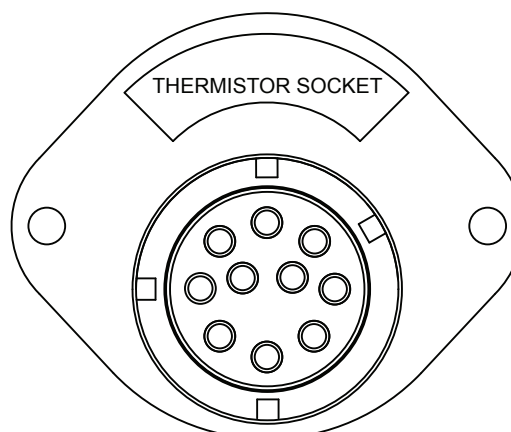
**FT300** Socket óptico API (EUA)  
**FT310** Reemplazo de plato frontal



**FT301** Socket Termistor API (EUA)  
**FT311** Reemplazo de ensamble de plato frontal



**FT302** Socket Flotador J560 (EUA)  
**FT312** Reemplazo de plato frontal socket flotador J560  
**FT305** Thermistor J560 socket (EUA)  
**FT315** Reemplazo de plato frontal socket termistor J560  
**FT306** Socket Flotador J560 (Canada Este)

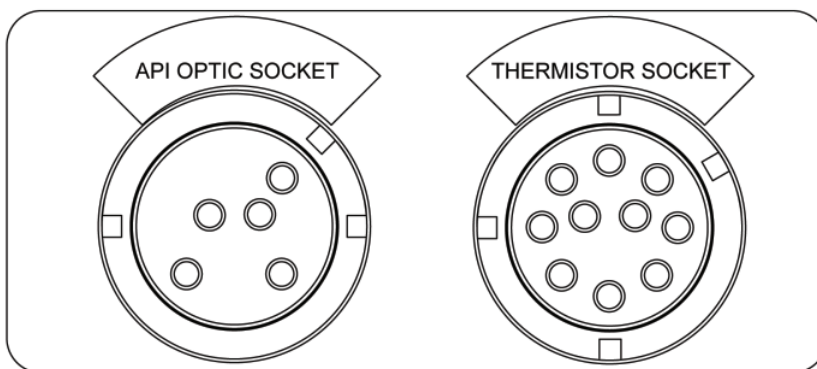


**FT304** Socket Termistor (Canada)  
**FT314** Reemplazo de plato frontal

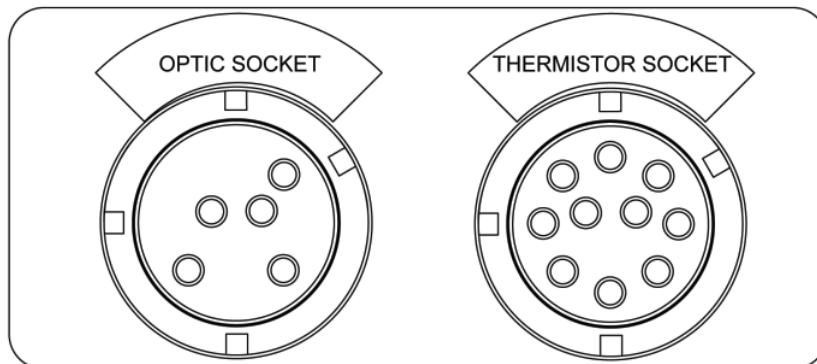
Sobrellenado  
Productos

# Detección de Sobrellenado para Autotanques

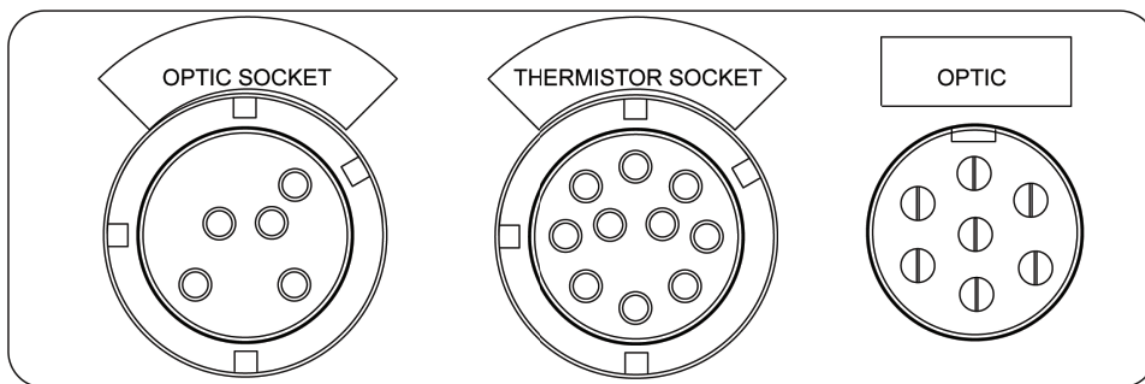
## Perfiles de Socket



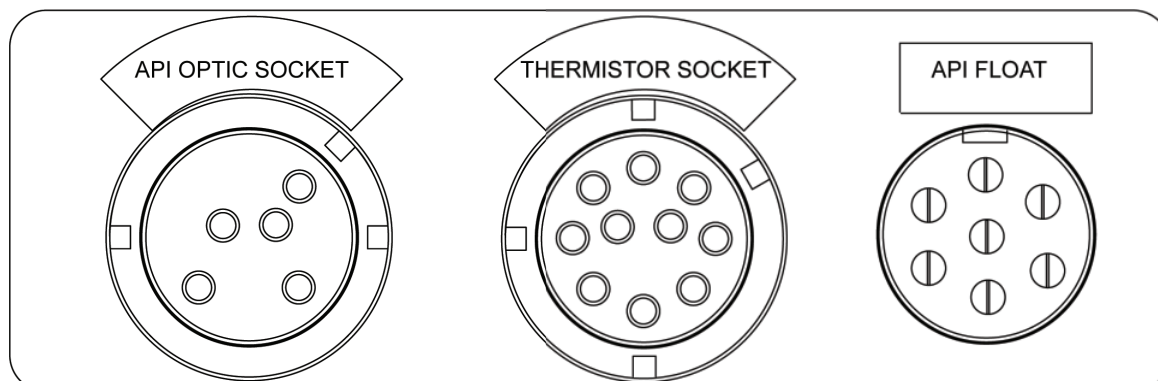
*FT390* Socket Doble (EUA)



*FT391* Socket Doble (Canada)



*FT395* Socket Triple (Canada)



Sobrellenado  
Productos

## Sistema para Prevención de Contaminación Cruzada SureDrop

Aplicación:	El sistema SureDrop brinda prevención y confianza durante la carga y descarga de petróleo. Requiere que el conductor realice una tarea durante una secuencia de tiempo específica. El escaneo y proceso de confirmación está alineado con el procedimiento de carga/descarga de producto mientras cierra los productos incompatibles.
Características y Beneficios:	<ul style="list-style-type: none"> <li>• Compatible con componentes de tanque existentes (Codos API, válvulas internas) para reequiparse.</li> <li>• Tecnología inalámbrica que empata con RFID.</li> <li>• Registro de evento y reporte de datos inalámbrico.</li> <li>• Sistema con componentes adicionales.</li> </ul>

### Sistema Básico SureDrop

Características y Beneficios:	<ul style="list-style-type: none"> <li>• Paleta escáner RF</li> <li>• Puerto de carga</li> <li>• Indicadores de compartimento</li> <li>• Kit de cableado</li> <li>• Etiquetas para tráiler</li> </ul>
-------------------------------	---



# de Parte	Accesorios / Opciones	Cantidad
<b>XD100-01</b>	Sistema 1 compartimento	1
<b>XD100-02</b>	Sistema 2 compartimentos	1
<b>XD100-03</b>	Sistema 3 compartimentos	1
<b>XD100-04</b>	Sistema 4 compartimentos	1
<b>XD100-05</b>	Sistema 5 compartimentos	1

### Controlador de Válvula Interna

Características y Beneficios:	<ul style="list-style-type: none"> <li>• Controlador de Válvula Interna Opcional XD4000: <ul style="list-style-type: none"> <li>• Cierra la válvula si el producto no empata con el del tanque.</li> <li>• Modo mecánico y by-pass</li> <li>• Distribuidor de aire Betts integrado</li> </ul> </li> </ul>
-------------------------------	---



# de Parte	Descripción
<b>XD4000-1C</b>	Sistema 1 compartimento
<b>XD4000-2C</b>	Sistema 2 compartimentos
<b>XD4000-3C</b>	Sistema 3 compartimentos
<b>XD4000-4C</b>	Sistema 4 compartimentos
<b>XD4000-5C</b>	Sistema 5 compartimentos

## Accesorios para Sistema de Prevención SureDrop



indicador de compartimento digital  
XD3000 / XD3001



bracket de montaje de etiqueta  
UST RFID  
XD281



módulo de comunicación de datos  
celulares  
XD5000



Etiqueta RFID Grado de Producto  
Etiqueta RFID de Utilidad

# de Parte	Accesorios / Opciones	Cantidad
<b>XD5000</b>	Módulo de Comunicación de Datos Celulares carga el tiempo del evento a la nube, los reportes están disponibles por medio de una página web segura.	1
<b>XD3000</b>	Indicador de compartimento - maestro (compartimento #1)	1
<b>XD3001</b>	Indicador de compartimento - esclavo (compartimentos #2-8)	1
<b>XD3100</b>	Indicador de compartimento digital – maestro (compartimento #1)	1
<b>XD3101</b>	Indicador de compartimento digital – esclavo (compartimentos #2-8)	1
<b>XD2000</b>	Cargador de paleta escáner	1
<b>XD1000</b>	Paleta escáner RFID	1
<b>XD280</b>	Cable de montaje de etiqueta RFID, cables RFID de acero inoxidable cubiertos de vinilo; conexión crimpada	1
<b>XD281</b>	Bracket de montaje UST RFID, monta la etiqueta RFID en el diámetro del depósito para una fácil lectura.	1
<b>XD282</b>	Adaptador API para montar en bracket, indicador de compartimentos estándar	1
<b>XD283</b>	Bracket de montaje con brida TTMA, indicador de compartimentos digital	1
<b>XD3010</b>	Kit de cableado al tráiler	1
<b>F08-02AMB</b>	Filtro de aire con purga automática	1

# de Parte	Etiqueta de producto RFID para tanques de almacenamiento	Cantidad
<b>XD28-REG-25</b>	Etiqueta de producto RFID para tanques de almacenamiento - Regular	25
<b>XD28-MID-25</b>	Etiqueta de producto RFID para tanques de almacenamiento – Mid-Grade/Plus	25
<b>XD28-PRE-25</b>	Etiqueta de producto RFID para tanques de almacenamiento - Premium	25
<b>XD28-DSL-25</b>	Etiqueta de producto RFID para tanques de almacenamiento - Diesel	25
<b>XD28-DYE-25</b>	Etiqueta de producto RFID para tanques de almacenamiento – Diesel Teñido	25
<b>XD28-E85-25</b>	Etiqueta de producto RFID para tanques de almacenamiento – E-85	25
<b>XD28-ETH-25</b>	Etiqueta de producto RFID para tanques de almacenamiento - Etanol	25
<b>XD28-BIO-25</b>	Etiqueta de producto RFID para tanques de almacenamiento – Bio-Diesel	25
<b>XD28-KER-25</b>	Etiqueta de producto RFID para tanques de almacenamiento - Keroseno	25

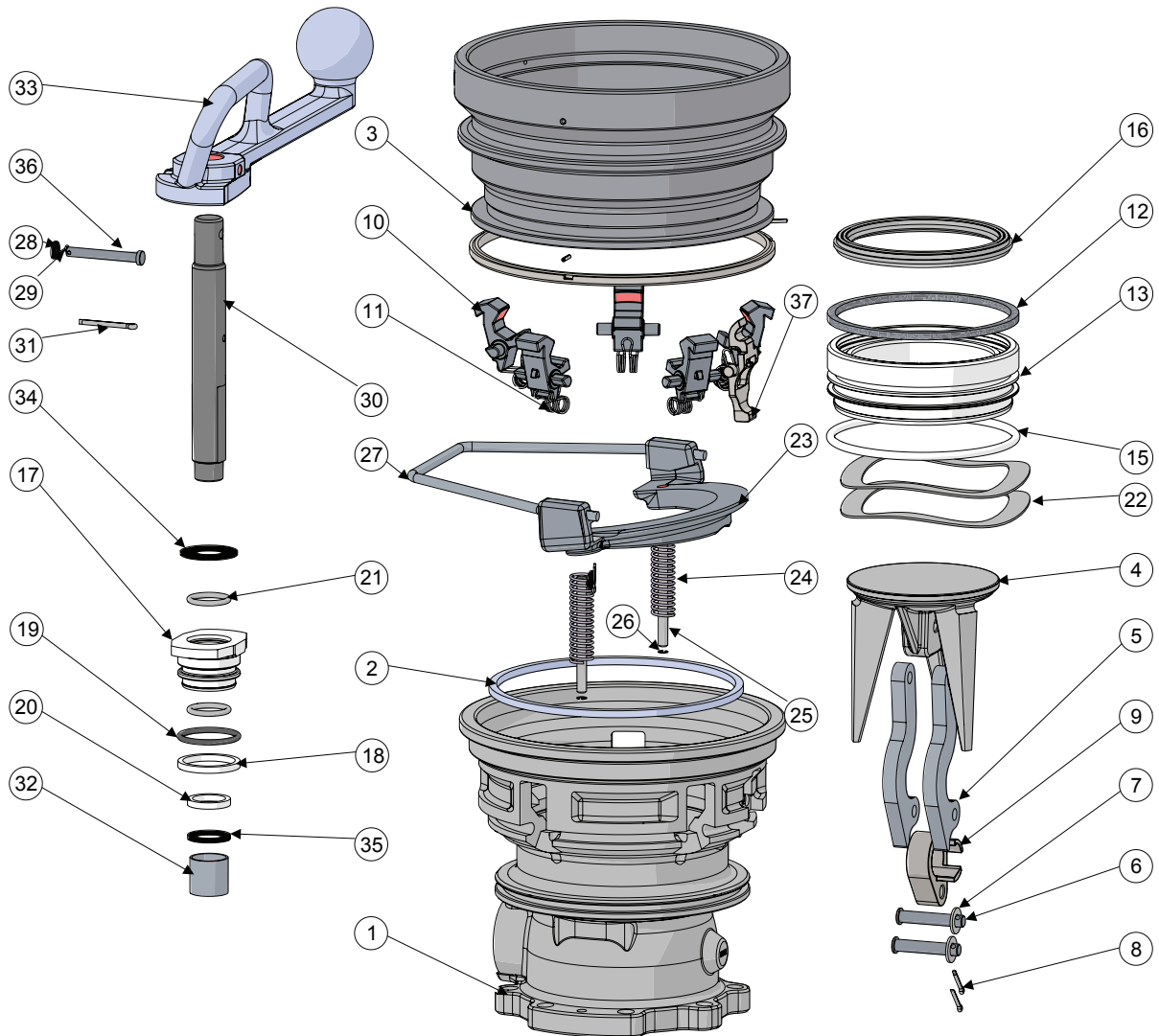
# de Parte	Etiqueta RFID para función de sistema	Cantidad
<b>XD28-LOA-25</b>	Etiqueta RFID para función de sistema - Carga	25
<b>XD28-RST-25</b>	Etiqueta RFID para función de sistema – Reset	25
<b>XD28-BYP-25</b>	Etiqueta RFID para función de sistema – Bypass	25
<b>XD28-ELB-25</b>	Etiqueta RFID para función de sistema – Codo	25

Sobrellenado  
Productos

# Carga y Descarga de Tanque de Combustible

## Acoples API Serie 5300/5400

Conexiones API para Descarga de Rack por Fondo



Petr leo  
Partes de Reemplazo



# Carga y Descarga de Tanque de Combustible

Lista de Materiales			Cantidad de Componentes por Unidad							
Item #	Descripción	# de Parte	5300	5300B	5300BC	5300BCL	5300G	5400	5400B	5400G
1	Cuerpo	---	1	1	1	1	1	1	1	1
2	Anillo guardapolvo	<b>112173</b>	1	1	1	1	1	1	1	1
3	Ensamble de manga	<b>400684</b>	1	1	1	1	1	1	1	1
4A	Poppet	Use kit <b>5354K19</b>	1	1	1	1	1	1	1	1
4B	Poppet para petróleo	Use kit <b>5354K20</b>	N/A	N/A	1	1	N/A	N/A	N/A	N/A
5	Unión doblada	<b>112151</b>	2	2	2	2	2	2	2	2
6	Pin de cable	<b>391141</b>	2	2	2	2	2	2	2	2
7	Arandela de cable	<b>112158</b>	2	2	2	2	2	2	2	2
8	Clip de seguridad 304SS	<b>110721</b>	2	2	2	2	2	2	2	2
9	Enlace	<b>112148</b>	1	1	1	1	1	1	1	1
10	Leva de seguridad	<b>112147</b>	5	5	5	5	5	5	5	5
11	Resorte de torsión	<b>112149</b>	5	5	6	6	5	5	5	5
12	Anillo guardapolvo de nariz	<b>112174</b>	1	1	1	1	1	1	1	1
13	Nariz	Use kit <b>5354K7, 5354K8, 5354K9, 5354K10, 5354K11, 5354K12 ó 5354K20</b>	N/A	N/A	N/A	N/A	N/A	1	1	1
14	Sello-U 350 PTFE (opcional) <sup>1</sup>	<b>112164</b>	1	1	1	1	1	1	1	1
15A	O-ring 2-350, Buna	Use kit <b>5354K7, 5354K8, 5354K13 ó 5354K14</b>	1	N/A	N/A	N/A	N/A	1	N/A	N/A
15B	O-ring 2-350, FKM B	Use kit <b>5354K9, 5354K10, 5354K15, 5354K16 ó 5354K20</b>	N/A	1	1	1	N/A	N/A	1	N/A
15C	O-ring 2-350, FKM GFLT	Use kit <b>5354K11, 5354K12, 5354K17 ó 5354K18</b>	N/A	N/A	N/A	N/A	1	N/A	N/A	1
16A	Reemplazo sello nariz, Buna	Use kit <b>5354K13 ó 5354K14</b>	N/A	N/A	N/A	N/A	N/A	1	N/A	N/A
16B	Reemplazo sello nariz, FKM B	Use kit <b>5354K15 ó 5354K16</b>	N/A	N/A	N/A	N/A	N/A	N/A	1	N/A
16C	Reemplazo sello nariz, FKM GFLT	Use kit <b>5354K17 ó 5354K18</b>	N/A	N/A	N/A	N/A	N/A	N/A	N/A	1
16D	Sello nariz, Buna	Use kit <b>5354K7 ó 5354K8</b>	1	N/A	N/A	N/A	N/A	N/A	N/A	N/A
16E	Sello nariz, FKM B	Use kit <b>5354K9 ó 5354K10</b>	N/A	1	N/A	N/A	N/A	N/A	N/A	N/A
16F	Sello nariz, FKM GFLT	Use kit <b>5354K11 ó 5354K12</b>	N/A	N/A	N/A	N/A	1	N/A	N/A	N/A
16G	Sello nariz para petróleo crudo	Use kit <b>5354K20</b>	N/A	N/A	1	1	N/A	N/A	N/A	N/A
17A	Balero	<b>341790</b>	1	1	N/A	N/A	1	1	1	1
17B	Balero para petróleo crudo	<b>400696</b>	N/A	N/A	1	N/A	N/A	N/A	N/A	N/A
17C	Balero para petróleo crudo c/manija	<b>400696</b>	N/A	N/A	NA	1	N/A	N/A	N/A	N/A
18	Sello-U 220 PTFE (opcional) <sup>1</sup>	<b>112163</b>	1	1	1	1	1	1	1	1
19A	O-ring 2-220, Buna	Use kit <b>5354K1, 5354K2 ó 5354K20</b>	1	N/A	N/A	N/A	N/A	1	N/A	N/A
19B	O-ring 2-220, FKM B	Use kit <b>5354K3, 5354K4 ó 5354K20</b>	N/A	1	1	1	N/A	N/A	1	N/A
19C	O-ring 2-220, FKM GFLT	Use kit <b>5354K5 ó 5354K6</b>	N/A	N/A	N/A	N/A	1	N/A	N/A	1
20	Sello-U 220 PTFE (opcional) <sup>1</sup>	<b>112162</b>	1	1	1	1	1	1	1	1
21A	O-ring 2-212, Buna	Use kit <b>5354K1 ó 5354K2</b>	2	N/A	N/A	N/A	N/A	2	N/A	N/A
21B	O-ring 2-212, FKM B	Use kit <b>5354K3, 5354K4, ó 5354K20</b>	N/A	2	2	2	N/A	N/A	2	N/A
21C	O-ring 2-212, FKM GFLT	Use kit <b>5354K5 ó 5354K6</b>	N/A	N/A	N/A	N/A	2	N/A	N/A	2
22A	Arandela de resorte	<b>112172</b>	2	2	N/A	N/A	2	2	2	2
22B	Arandela para petróleo crudo	<b>112282</b>	N/A	N/A	1	1	N/A	N/A	N/A	N/A
23	Asa	<b>341788</b>	1	1	1	1	1	1	1	1
24	Resorte de asa	<b>112150</b>	2	2	2	2	2	2	2	2
25	Pin de asa	<b>112175</b>	2	2	2	2	2	2	2	2
26	Anillo de retención interno	<b>112176</b>	2	2	2	2	2	2	2	2
27	Liberador	<b>391139</b>	1	1	1	1	1	1	1	1
28	Arandela	<b>111562</b>	3	3	3	3	3	3	3	3
29	Pin de seguridad	<b>111563</b>	3	3	3	3	3	3	3	3
30	Eje	<b>391140</b>	1	1	1	1	1	1	1	1
31	Pin de eje	<b>112307</b>	1	1	1	1	1	1	1	1
32	Espaciador	<b>391142</b>	1	1	1	1	1	1	1	1
33A	Manija (aluminio)	<b>341789</b>	1	1	-	-	1	1	1	1
33B	Manija (acero inoxidable)	<b>112392</b>	N/A	N/A	1	N/A	N/A	N/A	N/A	N/A
33C	Manija (acero inoxidable)	<b>400713</b>	N/A	N/A	N/A	1	N/A	N/A	N/A	N/A
34	Arandela exterior de eje	<b>112160</b>	1	1	1	1	1	1	1	1
35	Arandela interior de eje	<b>112159</b>	1	1	1	1	1	1	1	1
36	Pin	<b>112500</b>	1	1	1	1	1	1	1	1
37	Enlace	<b>112240</b>	1	1	1	1	1	1	1	1

Partes de Reemplazo  
Petróleo

<sup>1</sup> Ítems 14, 18 y 20 son sellos-U PTFE opcionales. Cuando los Sellos U son añadidos al acople aíslan los sellos de hule del líquido transportado, así incrementa la longevidad de los sellos.  
N/A = "No Aplicable"

# Carga y Descarga de Tanque de Combustible

## Acoples API Serie 5300/5400

### Conexiones para Carga por Fondo API

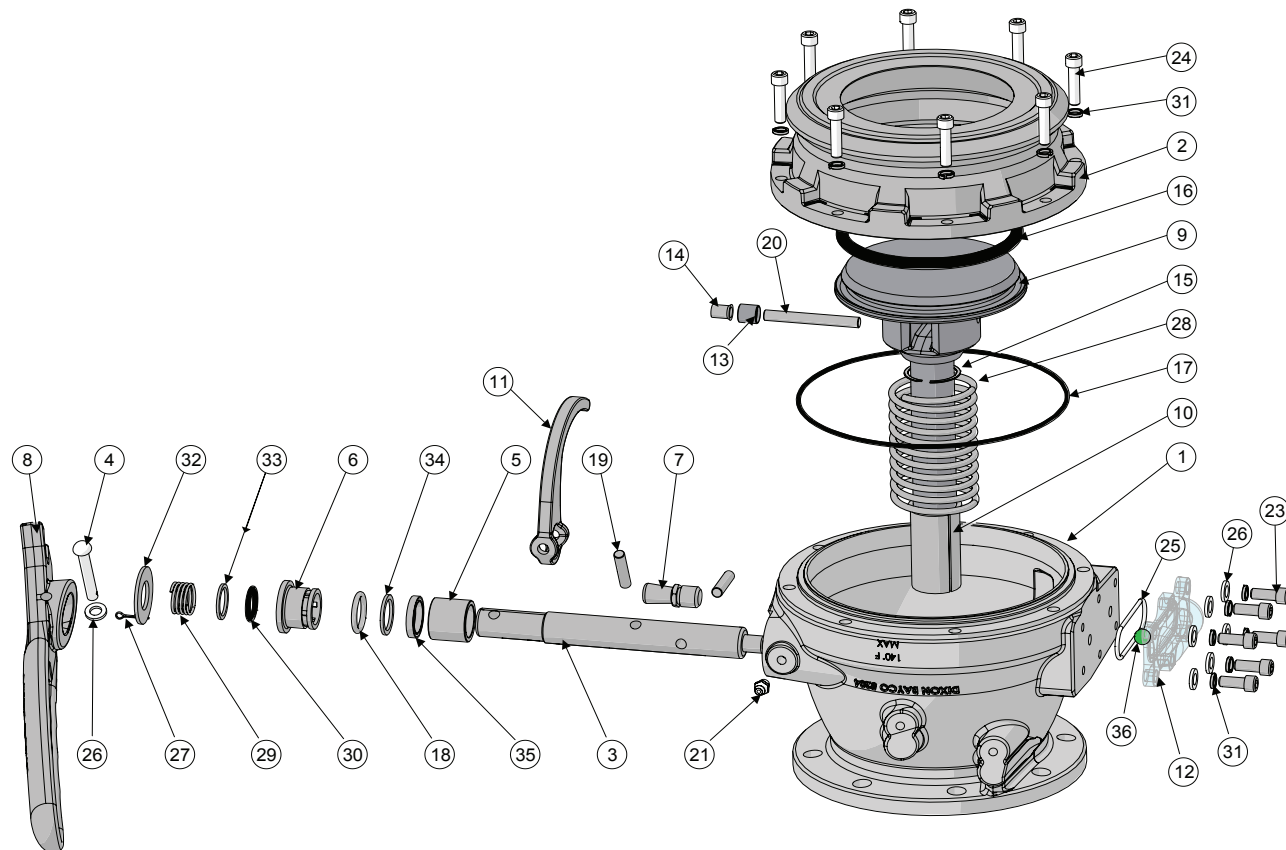
#### Kits de Reparación

# de Parte	Descripción	Incluye items #
<b>5354K1</b>	Kit de sellos Buna para 5300 y 5400	19A, 21A, 31, 34, 35
<b>5354K2</b>	Kit de sellos Buna con sellos-U PTFE opcionales: para 5300 y 5400	18 <sup>1</sup> , 19A, 20 <sup>1</sup> , 21A, 34, 35
<b>5354K3</b>	Kit de sellos FKM-B: para 5300B y 5400B	19B, 21B, 31, 34, 35
<b>5354K4</b>	Kit de sellos FKM-B con sellos-U PTFE opcionales: para 5300B y 5400B	18 <sup>1</sup> , 19B, 20 <sup>1</sup> , 21B, 31, 34, 35
<b>5354K5</b>	Kit de sellos FKM GFLT: para 5300G y 5400G	19C, 21C, 31, 34, 35
<b>5354K6</b>	Kit de sellos FKM GFLT con sello-U PTFE opcional: para 5300G y 5400G	18 <sup>1</sup> , 19C, 20 <sup>1</sup> , 21C, 34, 35
<b>5354K7</b>	Kit de sello de nariz Buna: para 5300	12, 13, 15A, 16D
<b>5354K8</b>	Kit de sello de nariz Buna con sello-U PTFE opcional: para 5300	12, 13, 14 <sup>1</sup> , 15A, 16D
<b>5354K9</b>	Kit de sello de nariz FKM-B: para 5300B	12, 13, 15B, 16E, 31
<b>5354K10</b>	Kit de sello de nariz FKM-B con sello-U PTFE opcional: para 5300B	12, 13, 14 <sup>1</sup> , 15B, 16E
<b>5354K11</b>	Kit de sello de nariz FKM GFLT: para 5300G	12, 13, 15C, 16F, 31
<b>5354K12</b>	Kit de sello de nariz FKM GFLT con sello-U PTFE opcional: para 5300G	12, 13, 14 <sup>1</sup> , 15C, 16F
<b>5354K13</b>	Kit de sello de nariz Buna: para 5400	12, 15A, 16A
<b>5354K14</b>	Kit de sello de nariz Buna con sello-U PTFE opcional: para 5400	12, 14 <sup>1</sup> , 15A, 16A
<b>5354K15</b>	Kit de sello de nariz FKM-B: para 5400B	12, 15B, 16B, 31
<b>5354K16</b>	Kit de sello de nariz FKM-B con sello-U PTFE opcional: para 5400B	12, 14 <sup>1</sup> , 15B, 16B, 31
<b>5354K17</b>	Kit de sello de nariz FKM GFLT: para 5400G	12, 15C, 16C
<b>5354K18</b>	Kit de sello de nariz FKM GFLT con sello-U PTFE opcional: para 5400G	12, 14 <sup>1</sup> , 15C, 16C
<b>5354K19</b>	Kit de reparación para ensamble de válvula: para 5300, 5300B, 5300G, 5400, 5400B, 5400G	4, 5, 6, 7, 8, 9, 31, 34, 35
<b>5354K20</b>	Kit de conversión a crudo	4B, 16G, 17C, 22B, 31
<b>5354K21</b>	Kit de manija de seguridad	17C, 21B, 28, 29, 31, 33C, 34, 36
<b>5354K22</b>	Kit de conversión a crudo 5300, 5400 - sellos GFLT	22B, 16F, 15C, 12, 17A, 21C, 19C, 31
<b>5354K23</b>	Kit de reemplazo para ensamble poppet 5300, 5300BC, 5300BCL	4A, 5, 6, 7, 8, 9, 31, 34, 35
<b>5354K25</b>	Kit de reemplazo de manija de aluminio	28, 29, 33A, 34, 36
<b>5354K26</b>	Kit de reemplazo de manija de acero inoxidable	28, 29, 33B, 34, 36
<b>5354K27</b>	Kit de reparación de acople API	5354K1, 5354K9, 28, 29, 31, 36

<sup>1</sup> Ítems 14, 18 y 20 son sellos-U PTFE opcionales. Cuando los Sellos U son añadidos al acople aíslan los sellos de hule del líquido transportado, así incrementa la longevidad de los sellos.

# Carga y Descarga de Tanque de Combustible

## Válvulas de Descarga por Fondo API Serie 5204



### Kits de Reparación

# de Parte	Descripción	Incluye items #
<b>5204K2</b>	Kit de reconstrucción completa: O-Rings Baylast, baleros	6, 10, 13, 14, 16A, 17A, 18A, 25A, 30, 32, 35
<b>5204KV2</b>	Kit de reconstrucción completa: O-ring FKM, O-rings Baylast, baleros	6, 10, 13, 14, 16B, 17A, 18A, 25A, 30, 32, 35
<b>5204K3</b>	Anillo de nariz anodizado con empaque Baylast, tornillos y arandelas de seguridad	2, 17A, 24, 31
<b>5204K5</b>	Ensamble de manija desmontable (para 5204C y 5204NGC)	no ilustrado
<b>5204K6</b>	Kit de sello encapsulado PTFE, O-ring de poppet, O-ring de nariz, O-ring de eje, O-ring de mirilla	16C, 17B, 18B, 25B
<b>5204K7</b>	Ensamble de manija fija	4, 6, 8A, 26, 27, 29, 32
<b>5204K8</b>	Kit de reparación: mirilla	12, 25A, 36, 37
<b>5204K9</b>	Kit de cubierta para mirilla (para convertir unidades con mirilla a no-mirilla)	no ilustrado
<b>5204K11</b>	Kit de reemplazo de 8 pernos hex y 8 arandelas para anillo de nariz	24, 31
<b>5204K12</b>	Reemplazo de componentes de mirilla, 6 pernos hex, 6 arandelas de seguridad y 4 arandelas	23, 26, 31
<b>5204K13</b>	Kit de cuerpo completo de mirilla, sellos y retenedor para 5204SFI	38, 39, 40

Vea la lista de materiales de la serie 5204 en la siguiente página.

# Carga y Descarga de Tanque de Combustible

## Válvulas de Carga por Fondo API Serie 5204

Vea la página para el diagrama explotado de la serie 5204 en la página anterior.

### Lista de Materiales

### Cantidad de Componentes por Unidad

Item #	Descripción	# de Parte	5204	5204NG	5204TNG	5204SNG	5204NGV	5204C	5204NGC	5204L	5204LNG
1	Cuerpo - extremo de tubería	---	1	1	1	1	1	1	1	1	1
2	Anillo de nariz	use kit <b>5204K3</b>	1	1	1	1	1	1	1	1	1
3	Eje	<b>390812</b>	1	1	1	1	1	1	1	N/A	N/A
4	Pin de manija	<b>111559</b>	1	1	1	1	1	N/A	N/A	N/A	N/A
5	Espaciador de eje	<b>390813</b>	1	1	1	1	1	1	1	N/A	N/A
6	Balero de eje	<b>111557</b>	1	1	1	1	1	1	1	N/A	N/A
7	Pin de paro	<b>5204-SP</b>	1	1	1	1	1	1	1	N/A	N/A
8A	Manija fija	use kit <b>5204K7</b>	1	1	1	1	1	N/A	N/A	N/A	N/A
8B	Manija removible	use kit <b>5204K5</b>	N/A	N/A	N/A	N/A	N/A	1	1	N/A	N/A
9A	Poppet (versiones carga/descarga)	<b>341755</b>	1	1	1	1	1	1	1	N/A	N/A
9B	Poppet (versiones de carga)	<b>341756</b>	N/A	N/A	N/A	N/A	N/A	N/A	N/A	1	1
10	Balero poppet bearing	<b>341801</b>	1	1	1	1	1	1	1	1	1
11	Leva	<b>111550</b>	1	1	1	1	1	1	1	N/A	N/A
12	Mirilla	use kit <b>5204K8</b>	1	N/A	N/A	N/A	N/A	1	N/A	1	N/A
13	Rodillo poppet	<b>390815</b>	1	1	1	1	1	1	1	N/A	N/A
14	Balines poppet	<b>111556</b>	1	1	1	1	1	1	1	N/A	N/A
15	Anillos de retención	<b>111560</b>	1	1	1	1	1	1	1	1	1
16A	O-ring Baylast de poppet	<b>5204K1</b>	1	1	N/A	1	N/A	1	1	1	1
16B	O-ring FKM de poppet	<b>5204KV1</b>	N/A	N/A	N/A	N/A	1	N/A	N/A	N/A	N/A
16C	O-Ring PTFE encapsulado de poppet	use kit <b>5204K6</b>	N/A	N/A	1	N/A	N/A	N/A	N/A	N/A	N/A
17A	O-ring de anillo de nariz	<b>111554</b>	1	1	N/A	1	1	1	1	1	1
17B	O-ring de nariz PTFE	use kit <b>5204K6</b>	N/A	N/A	1	N/A	N/A	N/A	N/A	N/A	N/A
18A	O-ring de eje	<b>111552</b>	1	1	N/A	1	1	1	1	N/A	N/A
18B	O-Ring PTFE de eje	use kit <b>5204K6</b>	N/A	N/A	1	N/A	N/A	N/A	N/A	N/A	N/A
19	Pin para eje y leva	<b>6000-12</b>	2	2	2	2	2	2	2	N/A	N/A
20	Pin roller	<b>111566</b>	1	1	1	1	1	1	1	N/A	N/A
21	Conexión engrasada	<b>111561</b>	1	1	1	1	1	1	1	N/A	N/A
23	Tornillo de mirilla	use kit <b>5204K12</b>	6	N/A	N/A	N/A	N/A	6	N/A	6	N/A
24	Tornillo de anillo de nariz	use kit <b>5204K11</b>	8	8	8	8	8	8	8	8	8
25A	O-ring Baylast de Mirilla	use kit <b>5204K8</b>	1	N/A	N/A	N/A	N/A	1	N/A	1	N/A
25B	O-ring PTFE de Mirilla	use kit <b>5204K6</b>	N/A	N/A	N/A	N/A	N/A	N/A	N/A	N/A	N/A
26	Arandela	<b>111562</b>	1	1	1	1	1	6	N/A	6	N/A
27	Seguro	<b>111563</b>	1	1	1	1	1	N/A	N/A	N/A	N/A
28A	Resorte principal-acero	<b>111564</b>	1	1	N/A	N/A	1	1	1	1	1
28B	Resorte principal-acero inoxidable	<b>111542</b>	N/A	N/A	1	1	N/A	N/A	N/A	N/A	N/A
29	Resorte de manija	<b>111565</b>	1	1	1	1	1	1	1	N/A	N/A
30	Sello para polvo O-ring	<b>111553</b>	1	1	1	1	1	1	1	N/A	N/A
31	Arandela de seguridad ¼"	<b>111569</b>	14	8	8	8	8	14	8	14	8
32	Resorte arandela de manija	<b>111573</b>	1	1	1	1	1	1	1	N/A	N/A
33	Arandela de eje de manija	<b>111574</b>	1	1	1	1	1	1	1	N/A	N/A
34	Anillo de repuesto	<b>111579</b>	1	1	1	1	1	1	1	N/A	N/A
35	Sello copa-u	<b>111580</b>	1	1	1	1	1	1	1	N/A	N/A
36	Indicador de flujo	use kit <b>5204K8</b>	1	N/A	N/A	N/A	N/A	1	N/A	N/A	N/A
38 <sup>1</sup>	Anillo de retención	use kit <b>5204K13</b>	N/A	N/A	N/A	N/A	N/A	N/A	N/A	N/A	N/A
39 <sup>1</sup>	Mirilla SFI	use kit <b>5204K13</b>	N/A	N/A	N/A	N/A	N/A	N/A	N/A	N/A	N/A
40 <sup>1</sup>	O-Ring de Mirilla SFI (Baylast)	use kit <b>5204K13</b>	N/A	N/A	N/A	N/A	N/A	N/A	N/A	N/A	N/A

<sup>1</sup> No ilustrado, partes para 5204-SFI

N/A = No Aplica

# Carga y Descarga de Tanque de Combustible

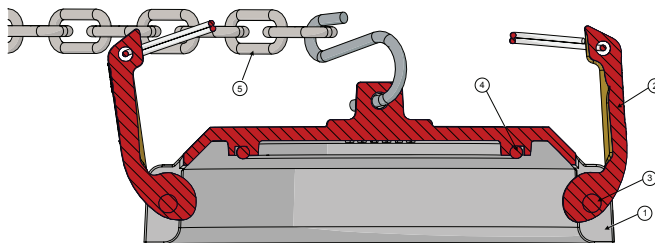
## Tapas Guardapolvo API 5000-24

### Lista de Materiales

Item #	Descripción	# de Parte	Cant
1	Cuerpo	---	1
2	Brazo de leva y anillo	<b>300-HRP-BR</b>	2
3	Pin de brazo de leva	<b>5000-24</b>	2
4A	O-ring Baylast (estándar)	<b>4500-5</b>	1
4B	O-ring FKM (opcional)	<b>4500-7</b>	1
5	Cadena 18" y gancho S	<b>5205-RK4</b>	1

### Kits de Reparación

# de Parte	Descripción	Item #
<b>4500RK</b>	Brazos de leva, pins y sello O-ring Baylast (estándar)	2, 3, 4A
<b>4500RK-V</b>	Brazos de leva, pins y sello O-ring FKM (opcional)	2, 3, 4B
<b>5205-RK4</b>	Cadena 18" y gancho S	5



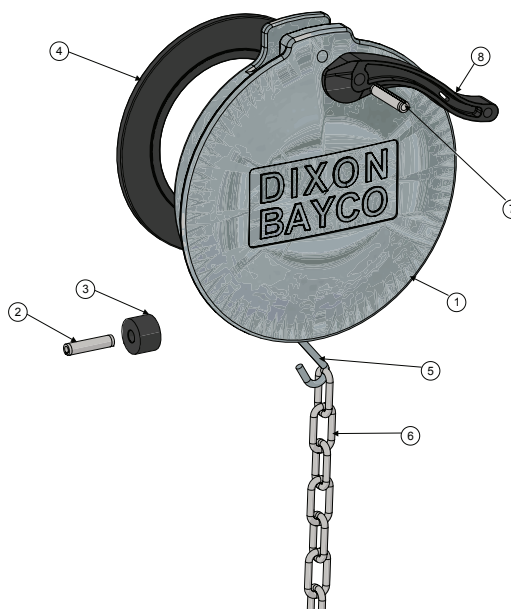
## Tapones Guardapolvo API 5205

### Lista de Materiales

Item #	Descripción	# de Parte	Cant
1	Cuerpo	---	1
2	Pin ranurado	use kit <b>5205-RK3</b>	1
3	Rodillo	use kit <b>5205-RK3</b>	1
4	Empaque	<b>5205-RK1</b>	1
5	Gancho S	use kit <b>5205-RK4</b>	1
6	Cadena 18"	use kit <b>5205-RK4</b>	1
7	Pin de resorte	use kit <b>5205-RK2</b>	1
8	Brazo de leva de plástico	use kit <b>5205-RK2</b>	1

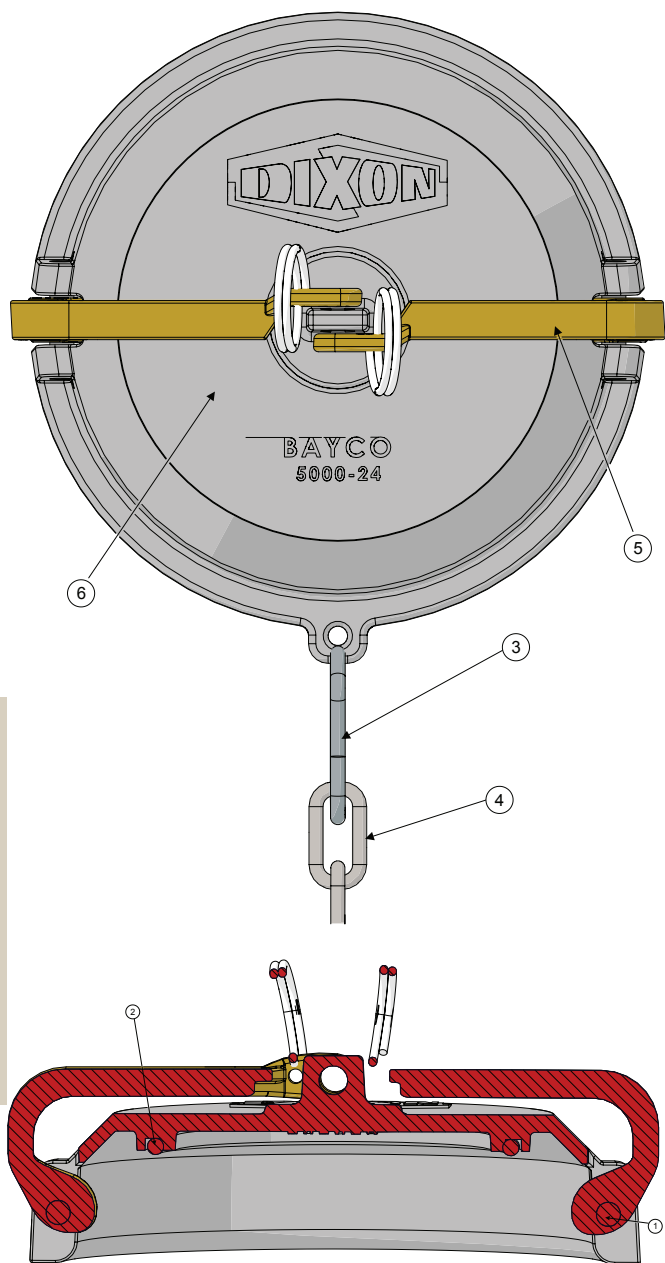
### Kits de Reparación

# de Parte	Descripción	Item #
<b>5205-RK1</b>	Kit de empaque	4
<b>5205-RK2</b>	Brazo de leva y pin	7, 8
<b>5205-RK3</b>	Rodillo y pin	2, 3
<b>5205-RK4</b>	Cadena y gancho S	5, 6



# Carga y Descarga de Tanque de Combustible

## Tapones API Asegurables 5000-24L



### Lista de Materiales

Item #	Descripci�n	# de Parte	Cant
1	Pin	<b>325-P</b>	2
2	O-ring Buna-N	<b>4500-5</b>	1
3	Gancho S	<b>112167</b>	1
4	Cadena 18"	<b>500-15</b>	1
5	Brazo asegurable con anillo	<b>341836</b>	2
6	Tapa guardapolvo API	---	1

### Kits de Reparaci n

# de Parte	Descripci�n	Item #
<b>5000-24LRK</b>	Kit de reparaci�n de brazo y sello	1, 2, 5

# Despacho de Combustible

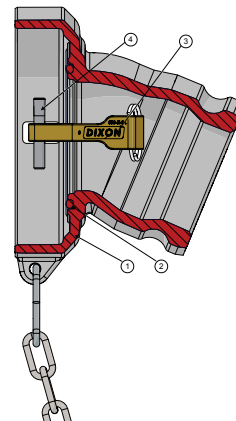
## Adaptadores de Caída por Gravedad Serie 4530 y 4540

### Lista de Materiales

Item #	Descripción	# de Parte	Cant
1	Cuerpo	---	1
2A	O-ring Baylast (estándar)	<b>4500-5</b>	1
2B	O-ring FKM (estándar)	<b>4500-7</b>	1
3	Brazo de leva y anillo	<b>300-HRP-BR</b>	2
4	Pin de leva	<b>300-HRP-BR</b>	2
---	Cadena 18" y gancho S	<b>5205-RK4</b>	1

### Kits de Reparación

# de Parte	Descripción	Item #
<b>4500RK</b>	Brazos de leva, anillos, pins y O-ring Baylast	2A, 3, 4
<b>4500RK-V</b>	Brazos de leva, anillos, pins y O-ring FKM	2B, 3, 4
<b>5205-RK4</b>	Cadena 8" y gancho S	-



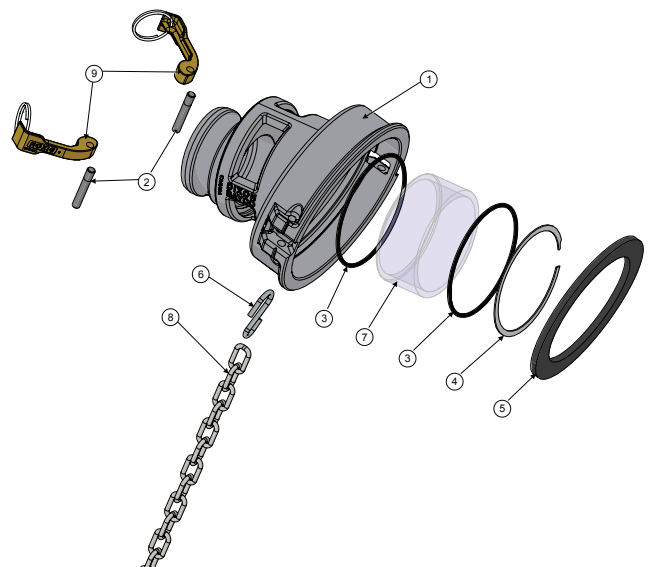
## Adaptadores de Caída por Gravedad (con Mirilla) 4530SG y 4540SG

### Lista de Materiales

Item #	Descripción	# de Parte	Cant
1	Cuerpo	---	1
2	Pin de brazo de leva	<b>L519-15</b>	2
3	O-ring Baylast	<b>112052</b>	2
4	Anillo de retención	<b>112053</b>	1
5	Empaque principal Baylast	<b>4540SG-RK2</b>	1
6	Gancho S	use kit <b>5205-RK4</b>	1
7	Mirilla	use kit <b>4540SG-RK1</b>	1
8	Cadena 18"	use kit <b>5205-RK4</b>	1
9	Brazo de leva y anillo	<b>ACAR34BZ</b>	2

### Kits de Reparación

# de Parte	Descripción	Item #
<b>4540SG-RK1</b>	Kit de reparación de mirilla (conecta 3" y 4")	3, 4, 7
<b>4540SG-RK2</b>	Empaque Baylast (conecta 3" y 4")	5A
<b>4540SG-RK2-V</b>	Empaque FKM (conecta 3" y 4")	5B
<b>4540SG-RK3</b>	Brazo y pins de leva (conecta 3" y 4")	2, 9
<b>5205-RK4</b>	Cadena y gancho S	6, 8

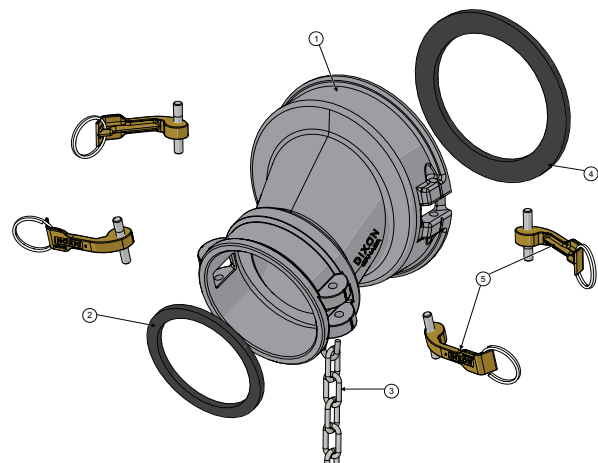


Partes de Reemplazo  
Petróleo

## Adaptadores de Caída por Gravedad 4540F

### Lista de Materiales

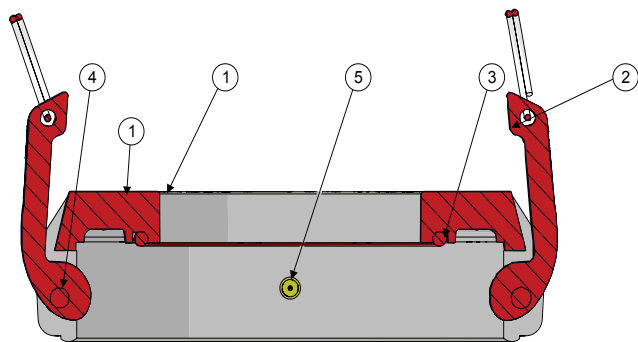
Item #	Descripción	# de Parte	Cant
1	Cuerpo	---	1
2	Empaque Buna 4"	<b>400-G-BF</b>	1
3	Cadena 18" con gancho S	<b>5205-RK4</b>	1
4	Empaque Baylast	<b>4540SG-RK2</b>	1
5	Brazo de latón, pin y anillo (kit)	<b>300-HRP-BR</b>	4



# Despacho de Combustible

## Anillo adaptador para Adaptadores de Caída por Gravedad de 2 piezas 4500

Cuerpo de Entrada 4500, 4502 y 4504



### Lista de Materiales

Item #	Descripción	# de Parte	Cant
1	Cuerpo	---	1
2	Brazo y anillo	<b>300-HRP-BR</b>	2
3A	O-ring Baylast (estándar)	<b>4500-5</b>	1
3B	O-ring FKM (opcional)	<b>4500-7</b>	1
4	Pin de seguridad	<b>300-HRP-BR</b>	2
5	Remache	<b>390564</b>	1

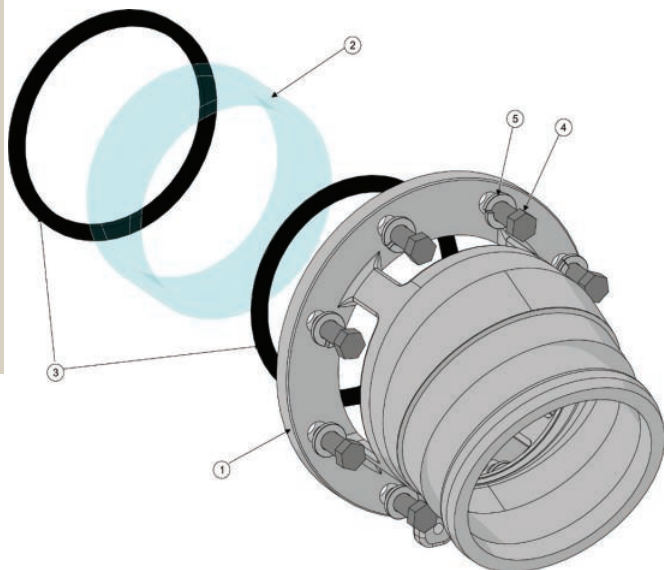
### Kits de Reparación

# de Parte	Descripción	Item #
<b>4500RK</b>	Brazos, anillos, pins y O-ring Baylast (estándar)	2, 3A, 4
<b>4500RK-V</b>	Brazos, anillos, pins y O-ring FKM (opcional)	2, 3B, 4

## Adaptador de Caída para Salida Serie 4500

4501, 4502, 4503 y 4504

Petróleo  
Partes de Reemplazo



### Lista de Materiales

Item #	Descripción	# de Parte	Cant
1	Cuerpo	---	1
2	Mirilla	ve debajo	2
3A	Empaque Baylast	<b>4433</b>	2
3B	Empaque FKM	<b>4426</b>	1
4	Perno inoxidable	<b>4427</b>	8
5	Arandela inoxidable	<b>WASHER.375-SS</b>	8
no ilustrada	Empaque de acople 4504	<b>400-G-BF</b>	1
no ilustrada	Brazo y anillo para 4504	<b>ACAR34BZ</b>	2
no ilustrada	Pin de brazo para 4504	<b>L519-12</b>	2

### Kits de Reparación

# de Parte	Descripción	Item #
<b>4400SGK</b>	Mirilla y empaques Baylast para 4501 y 4504	2, 3A
<b>4400SGK-V</b>	Mirilla y empaques FKM para 4501 y 4504	2, 3B
<b>4502SGK</b>	Mirilla y empaques Baylast para 4502 y 4503	2, 3A
<b>4502SGK-V</b>	Mirilla y empaques FKM para 4502 y 4503	2, 3B



# Despacho de Combustible

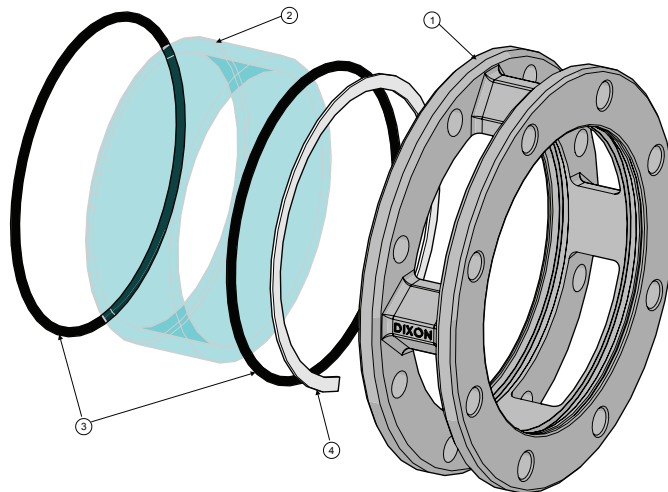
## Mirilla Serie 5200-SFI

### Lista de Materiales

Item #	Descripci�n	# de Parte
1a	Cuerpo 3" - 1 3/4"	<b>241667</b>
1b	Cuerpo 3" - 3 1/4"	<b>242055</b>
1c	Cuerpo 4" - 3 3/4"	<b>241964</b>
1d	cuerpo 4" - 3 1/4"	<b>242028</b>
2a	Mirilla	<b>391149</b>
2b	Mirilla	<b>391859</b>
2c	Mirilla	<b>390843</b>
2d	Mirilla	<b>390844</b>
3a	3" O-ring Baylast	<b>111692</b>
3b	3" O-ring FKM	<b>112097</b>
3c	4" O-ring Baylast	<b>112028</b>
3d	4" O-ring FKM	<b>112098</b>
4a	3" anillo de retenci�n	<b>112056</b>
4b	3" anillo de retenci�n	<b>40419SS</b>
4c	4" anillo de retenci�n	<b>112055</b>
4d	4" anillo de retenci�n	<b>40420SS</b>

### Kits de Reparaci n

# de Parte	Descripci�n	Incluye Item #
<b>5200-SFI-3-RK1</b>	Mirilla para 5200-SFI-3	2c, 3a, 4a
<b>5200-SFI-RK1</b>	Mirilla para 5200-SFI	2d, 3c, 4c
<b>5200-SFIV-RK1</b>	Mirilla para 5200-SFIV	2d, 3d, 4c
<b>5200-SFI-3V-RK1</b>	Mirilla para 5200-SFI-3V	2c, 3b, 4a
<b>5201-SFI-3-RK1</b>	Mirilla para 5201-SFI-3	2b, 3a, 4a
<b>5201-SFI-RK1</b>	Mirilla para 5201-SFI	2a, 3c, 4c



## Entradas de Codo de Ca da

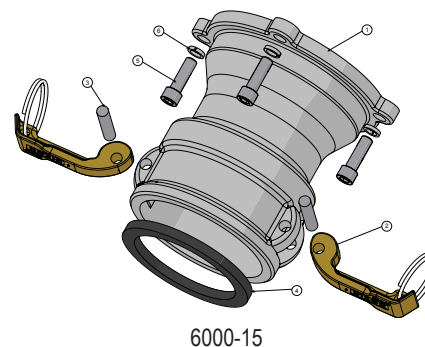
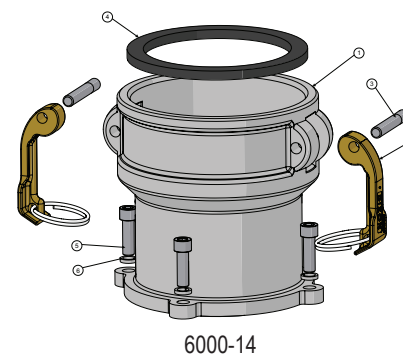
Conecta con Codos Serie 6000, 6200, y 6500 6000-14  
y Entradas de Acoples Hembra 6000-15

### Lista de Materiales

Item #	Descripci�n	# de Parte	Cant
1	Cuerpo	---	1
2	Brazo y anillo	<b>300-HRP-BR</b>	2
3A	Pin de brazo 4"	<b>300-HRP-BR</b>	2
3B	Pin de brazo 3"	<b>300-HRP-BR</b>	2
4A	Empaque 4" (6000-14)	<b>400-G-BF</b>	1
4B	Empaque 3" (6000-15)	<b>300-G-BF</b>	1
5	Tornillo hex	use kit <b>6000NPHK</b>	4
6	Arandela de seguridad	use kit <b>6000NPHK</b>	4

### Kits de Reparaci n

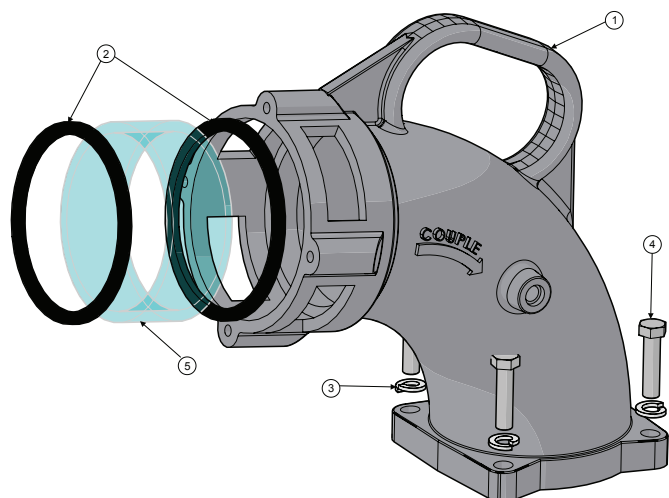
# de Parte	Descripci�n	Incluye Item #
<b>6000NPHK</b>	kit de adaptador incluye (4) pernos y (4) arandelas de seguridad	5, 6



# Despacho de Combustible

## Codos Superiores con Manija 'D'

Conecta Codos 6000 Solamente



### Lista de Materiales

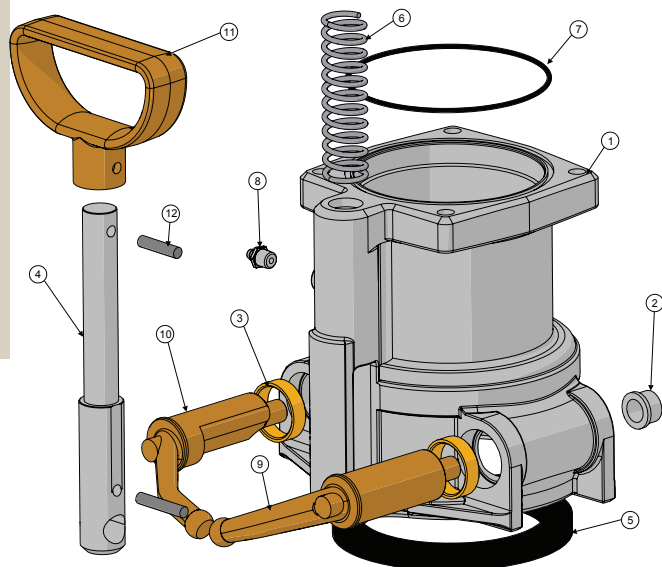
Item #	Descripción	# de Parte	Cant
1	Cuerpo	<b>6200-1</b>	1
2A	Empaque Baylast	<b>4433</b>	2
2B	Empaque FKM (opcional)	<b>4426</b>	2
3	Arandela de seguridad	use kit <b>6000EHK</b>	4
4	Perno	use kit <b>6000EHK</b>	4
5	Mirilla	use kit <b>6200SGK</b>	1

### Kit de Reparación

# de Parte	Descripción	Incluye Item #
<b>6200SGK</b>	Mirilla y sello Baylast	2, 5
<b>6000EHK</b>	Pernos y arandelas	3, 4

## Unidad de Fondo para Codos de Manija 'D'

Conecta 6000, 6303 y 6304



### Lista de Materiales

Item #	Descripción	# de Parte	Cant
1	Cuerpo	use kit <b>6030</b>	1
2	Bushing pequeño	use kit <b>6200BK</b>	2
3	Bushing grande	use kit <b>6200BK</b>	2
4	Brazo de manija	<b>6000-7</b>	1
5	Empaque principal	<b>6000-9</b>	1
6	Resorte	<b>112012</b>	1
7	O-ring	<b>AS156</b>	1
8	Niple engrasado	<b>NIPPLE/1</b>	1
9	Brazo derecho	use kit <b>6200ARK</b>	1
10	Brazo izquierdo	use kit <b>6200ARK</b>	1
11	Manija	<b>6000-8</b>	1
12	Pin de manija	<b>6000-13</b>	1
13	Pin	<b>6000-12</b>	1

### Kit de Reparación

# de Parte	Descripción	Incluye Item #
<b>6030</b>	Unidad de fondo completa	todos
<b>6200ARK</b>	Brazos izquierdo y derecho, empaque principal, O-rings, bushings pequeño y grande.	2, 3, 5, 7, 9, 10
<b>6200BK</b>	(2) Bushings pequeños y (2) bushings grandes	2, 3

# Despacho de Combustible

## Codos Superiores de Palanca Lateral

Conecta Codos 6200 Solamente

### Lista de Materiales

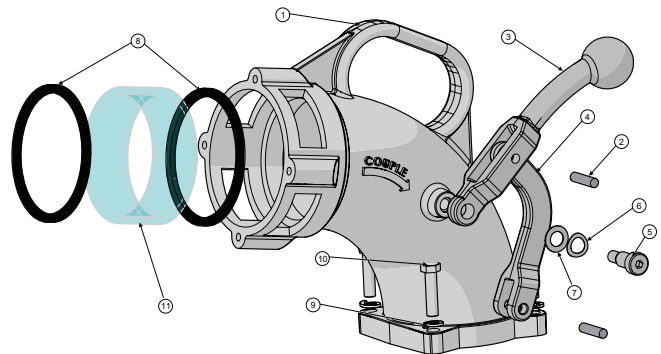
Item #	Descripción	# de Parte	Cant
1	Cuerpo	<b>6200-1</b>	1
2	Pin	<b>PIN5/16X 1 1/4P</b>	2
3	Manija	use kit <b>6200-15ASSM</b>	1
4	Enlace de manija	use kit <b>6200-15ASSM</b>	1
5 <sup>1</sup>	Perno de hombro	use kit <b>6200SBK</b>	1
6 <sup>1</sup>	Arandela	use kit <b>6200SBK</b>	2
7 <sup>1</sup>	Arandela SS plana	use kit <b>6200SBK</b>	1
8A	Empaque Baylast	<b>4433</b>	2
8B	Empaque FKM (opcional)	<b>4426</b>	2
9	Arandela de seguridad	use kit <b>6000EHK</b>	4
10	Perno	use kit <b>6000EHK</b>	4
11	Mirilla	use kit <b>6200SGK</b>	1
12 <sup>2</sup>	Bushing	use kit <b>6200SHK</b>	1
13 <sup>2</sup>	Clavo	use kit <b>6200SHK<sup>2</sup></b>	1
14 <sup>2</sup>	Arandela de nailon	use kit <b>6200SHK<sup>2</sup></b>	2
15 <sup>2</sup>	Tuerca	use kit <b>6200SHK<sup>2</sup></b>	1

### Kit de Reparación

# de Parte	Descripción	Incluye Item #
<b>6200-15ASSM</b>	Manija, enlace	2, 3, 4
<b>6200SGK</b>	Mirilla y sellos Baylast	8, 11
<b>6000EHK</b>	Pernos y arandelas de seguridad	9, 10
<b>6200SBK<sup>1</sup></b>	Tornillo de hombro, arandela y arandela plana	5, 6, 7
<b>6200SHK<sup>2</sup></b>	Clavo, arandelas de nailon, bushing y tuerca	12, 13, 14, 15

<sup>1</sup> ítems 5 al 7 son para versión mas recientes con el perno de hombro solamente

<sup>2</sup> para versiones más antiguas con clavo y tuerca use los ítems 12 al 15



## Unidad de Fondo para Codos de Palanca Lateral

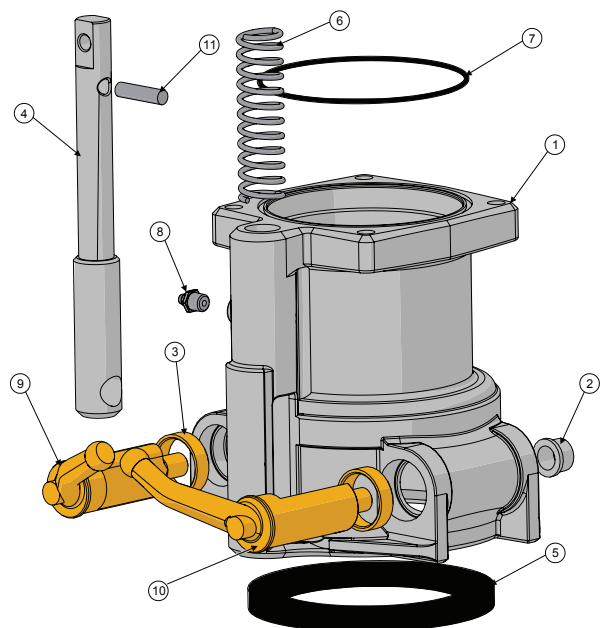
Conecta con Codos Estándar y Altos Serie 6200, 6400 y 6500

### Lista de Materiales

Item #	Descripción	# de Parte	Cant
1	Cuerpo	use kit <b>6230 or 6230X</b>	1
2	Bushing pequeño	use kit <b>6200BK</b>	2
3	Bushing grande	use kit <b>6200BK</b>	2
4A	Brazo de manija (estándar)	<b>6200-7</b>	1
4B	Brazo de manija (largo)	<b>6200-7X</b>	1
5	Empaque principal	<b>6000-9</b>	1
6	Resorte	<b>112012</b>	1
7	O-ring	<b>AS156</b>	1
8	Niple engrasado	<b>NIPPLE/1</b>	1
9	Brazo derecho	use kit <b>6200ARK</b>	1
10	Brazo izquierdo	use kit <b>6200ARK</b>	1
11	Pin	<b>PIN5/16X 1 1/4P</b>	1

### Kit de Reparación

# de Parte	Descripción	Incluye Item #
<b>6230</b>	Unidad de fondo completa	todos
<b>6230X</b>	Unidad de fondo larga completa	todos
<b>6200ARK</b>	Brazos izquierdo y derecho, empaque principal, O-rings, bushings pequeño y grande.	2, 3, 5, 7, 9, 10
<b>6200BK</b>	Bushings pequeños y grandes	2, 3

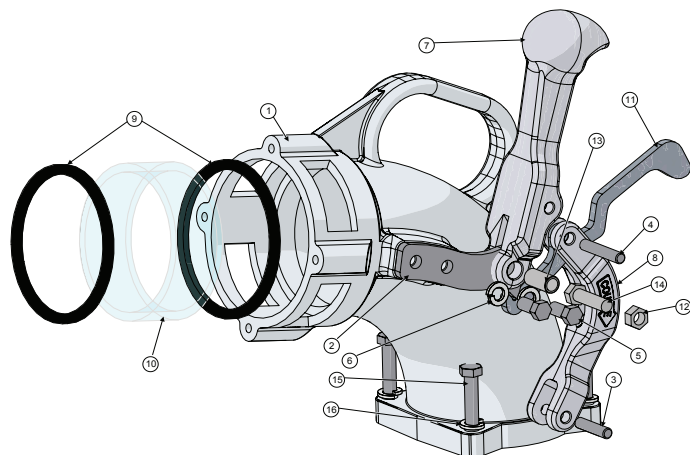


# Despacho de Combustible

## Codos Superiores de Palanca Lateral

Conecta Codos 6500 Solamente

### Lista de Materiales



Item #	Descripción	# de Parte	Cant
1	Cuerpo	<b>341709</b>	1
2	Plato de montaje	use kit <b>6500AHK</b>	1
3	Pin de leva inferior	<b>111728</b>	1
4	Pin de leva superior	<b>111727</b>	1
5	tornillo de plato	<b>112242</b>	3
6	arandela	<b>WASHER.375-SS</b>	3
7	manija	use kit <b>6500-RK1</b>	1
8	enlace	use kit <b>6500-RK1</b>	1
9A	empaque Baylast	<b>4433</b>	2
9B	Empaque FKM (opcional)	<b>4426</b>	2
10	Mirilla	use kit <b>6200SGK</b>	1
11	Palanca de seguridad	use kit <b>6500-RK1</b>	1
12	Tuerca de seguridad	<b>111730</b>	1
13	Bushing	<b>390841</b>	1
14	Tornillo	<b>111729</b>	1
15	Perno	use kit <b>6000EHK</b>	4
16	Arandela de seguridad	use kit <b>6000EHK</b>	4

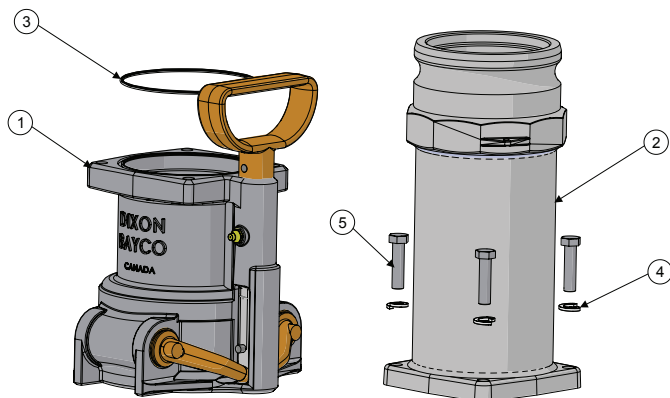
### Kits de Reparación

# de Parte	Descripción	Incluye Item #
<b>6200SGK</b>	Mirilla y sellos Baylast	9A, 10
<b>6000EHK</b>	Pernos y arandelas	15, 16
<b>6500-RK1</b>	Manija, enlace, palanca de seguridad, tuerca, bushing, pins	2, 3, 4, 5, 6, 7, 8, 11, 12, 13, 14
<b>6500AHK</b>	Plato de montaje, tornillos y arandelas de seguridad	2, 5, 6, 14

para partes de reemplazo de fondo, vea la tabla debajo

## Conexiones Rectas de Caída Serie 6303 y 6304

6303 (entrada 3"), 6304 (entrada 4")



### Lista de Materiales

Item #	Descripción	# de Parte	Cant
1	Unidad de fondo completa	<b>6030</b>	1
2A	Tubo adaptador 4"	<b>6304-1</b>	1
2B	Tubo adaptador MNPT 4"	<b>400460</b>	1
2C	Tubo adaptador 3"	<b>6300-3</b>	1
2D	Tubo adaptador MNPT 3"	<b>400588</b>	1
3	O-ring	<b>AS156</b>	1
4	Arandela de seguridad	use kit <b>6000EHK</b>	4
5	Perno	use kit <b>6000EHK</b>	4

### Kit de Componentes de Codo

# de Parte	Descripción	Incluye Item #
<b>6000EHK</b>	Arandela de seguridad, perno	4, 5

# Despacho de Combustible

## Codo Coaxial de Caída Serie 6400 con Salida de Vapor Macho 3"

6400 (entrada macho 4"), 6400F (entrada hembra 4"), 6430 (entrada macho 3"), 6430F (3" entrada hembra)

### Lista de Materiales

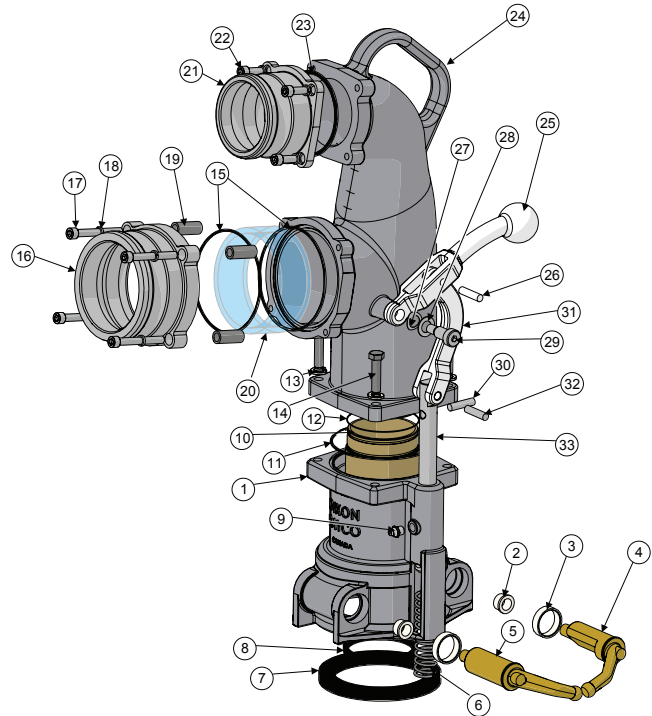
Item #	Descripción	# de Parte	Cant
1	cuerpo de fondo	use kit <b>6230 or 6230X</b>	1
2	bushing pequeño	use kit <b>6400ARK</b>	2
3	bushing grande	use kit <b>6400ARK</b>	2
4	brazo derecho	use kit <b>6400ARK</b>	1
5	brazo izquierdo	use kit <b>6400ARK</b>	1
6	resorte de palanca	<b>112012</b>	1
7	empaque principal	<b>6000-9</b>	1
8	sello U-cup de tubo	<b>U-CUP-2/75</b>	1
9	niple engrasado	<b>NIPPLE/1</b>	1
10	tubo	use kit <b>6400-DTK or 6400EXT-3</b>	1
11	O-ring	<b>AS156</b>	1
12	O-ring para tubo	<b>O-RING#39</b>	2
13	arandela de seguridad	use kit <b>6000EHK</b>	4
14	perno	use kit <b>6000EHK</b>	4
15	O-ring de entrada	<b>AS156</b>	2
16A	adaptador entrada 4" (6400)	use kit <b>6000-17C</b>	1
16B	acople entrada 4" (6400F)	use kit <b>6000-14C</b>	1
16C	adaptador entrada 3" (6430)	use kit <b>6000-16C</b>	1
16D	acople entrada 3" (6430F)	use kit <b>6000-15C</b>	1
17	perno de entrada	<b>SC5/16-18X2.5P</b>	4
18	arandela de perno de entrada	<b>111723</b>	4
19	espaciador de perno de entrada	<b>6544CA-1</b>	4
20	mirilla	use kit <b>6400SGK</b>	1
21A	adaptador de salida de vapor 3"	<b>6400-4</b>	1
21B	macho NPT salida de vapor 3"	<b>6000-26C</b>	1
22	perno adaptador de vapor	<b>4432</b>	4
23	O-ring de adaptador de vapor	<b>110601</b>	1
24	cuerpo superior de codo coaxial	<b>6400-1</b>	1
25	manija	use kit <b>6200-15ASSM</b>	1
26	pin de manija	<b>PIN5/16X 1 1/4P</b>	1
27	arandela	use kit <b>6200SBK</b> <sup>1</sup>	1
28	arandela plana SS <sup>1</sup>	use kit <b>6200SBK</b> <sup>1</sup>	1
29	perno de hombro <sup>1</sup>	use kit <b>6200SBK</b> <sup>1</sup>	1
30	set de tornillos	<b>SC3/8NCX1/2</b>	1
31	enlace	use kit <b>6200-15ASSM</b>	1
32	pin de enlace	<b>PIN5/16X 1 1/4P</b>	1
33A	brazo de palanca (estándar)	<b>6200-7</b>	1
33B	brazo de palanca (alto)	<b>6200-7X</b>	1
34	tuerca de pivote <sup>2</sup>	use kit <b>6200SHK</b> <sup>2</sup>	1
35	arandela <sup>2</sup>	use kit <b>6200SHK</b> <sup>2</sup>	2
36	clavo <sup>2</sup>	use kit <b>6200SHK</b> <sup>2</sup>	1
37	bushing <sup>2</sup>	use kit <b>6200SHK</b> <sup>2</sup>	1

<sup>1</sup> ítems 27, 28 y 29 son para versión mas recientes con el perno de hombro solamente.

<sup>2</sup> para versiones más antiguas con clavo y tuerca use los ítems 34 al 37.

### Kits de Adaptadores y Acoples de Entrada

# de Parte	Descripción	Incluye Item #
<b>6000-14C</b>	kit de acople de entrada 4"	16B, 17, 18
<b>6000-15C</b>	kit de acople de entrada 3"	16D, 17, 18
<b>6000-16C</b>	kit de adaptador de entrada 3"	16C, 17, 18
<b>6000-17C</b>	kit de adaptador de entrada 4"	16A, 17, 18
<b>6000-26C</b>	salida de vapor macho NPT 3"	21B



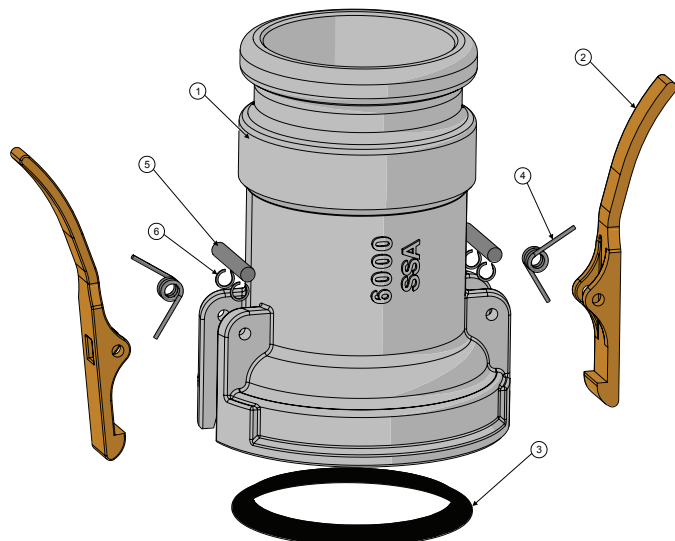
### Kits de Reparación

# de Parte	Descripción	Incluye Item #
<b>6230</b>	unidad inferior completa	1-7, 9, 11, 32, 33A
<b>6230X</b>	unidad inferior alta completa	1-7, 9, 11, 32, 33B
<b>6400ARK</b>	brazos izquierdo y derecho, empaque principal, O-rings, bushings pequeño y grande.	2-5, 7, 8, 11, 12
<b>6200BK</b>	bushings pequeños y grandes	2, 3
<b>6400SGK</b>	mirilla y sellos	15, 20
<b>6200-15ASSM</b>	manija, leva y pin	25, 26, 31
<b>6000EHK</b>	pernos y arandelas	13, 14
<b>6400-DTK</b>	tubo, O-ring y sello Copa-U	8, 10, 12
<b>6200SHK</b> <sup>2</sup>	clavo, bushing, arandela y tuerca	34-37
<b>6200SBK</b> <sup>1</sup>	perno de hombro, arandela y arandela plana	27-29
<b>6400EXT-3</b>	tubo alto, O-ring y sello Copa-U	8, 10, 12

Partes de Reemplazo  
Petróleo

# Despacho de Combustible

## Adaptadores de Sello Lateral 4" Serie 6000-SSA



### Lista de Materiales

Item #	Descripción	# de Parte	Cant
1	cuerpo	---	1
2	brazo de acople	use kit <b>6000SSHK</b>	2
3	empaques	<b>L2373</b>	1
4	resorte	<b>L2312</b>	2
5	pin	<b>L2311</b>	2
6	anillo de retención	<b>TRUARC-5100-25</b>	4

### Kit de Reparación

# de Parte	Descripción	Incluye Item #
<b>6000SSHK</b>	brazo, resortes, pins y anillos de retención	2, 4, 5, 6

## Codos de Sello Lateral Serie 6000AS

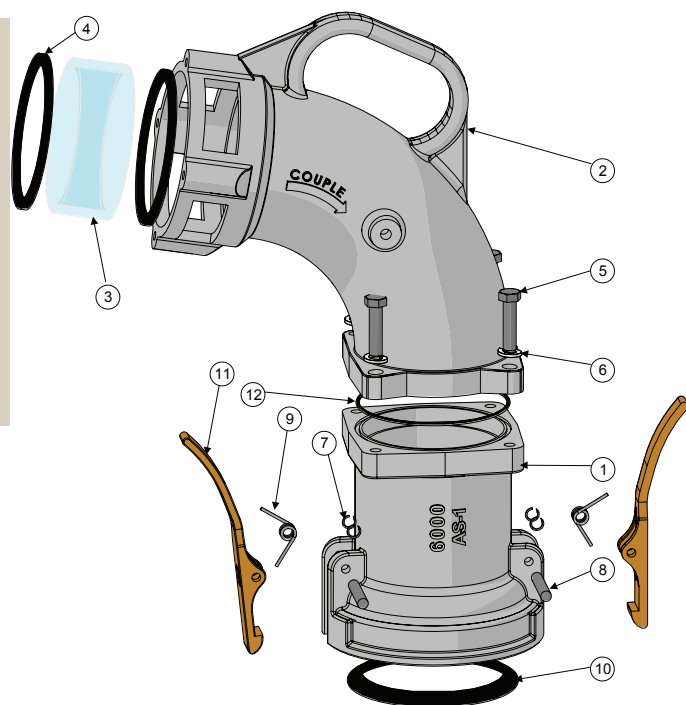
### Lista de Materiales

Item #	Descripción	# de Parte	Cant
1	cuerpo inferior	use kit <b>6030AS</b>	1
2	cuerpo superior	<b>6200-1</b>	1
3	mirilla	use kit <b>6200SGK</b>	1
4A	sello Baylast	<b>4433</b>	2
4B	sello FKM	<b>4426</b>	2
5	perno	use kit <b>6000EHK</b>	4
6	arandela de seguridad	use kit <b>6000EHK</b>	4
7	anillo de retención	<b>TRUARC-5100-25</b>	4
8	pin	<b>L2311</b>	2
9	resorte	<b>L2312</b>	2
10	sello	<b>L2373</b>	1
11	brazo	use kit <b>6000SSHK</b>	2
12	O-ring	<b>AS156</b>	1

### Kit de Reparación

# de Parte	Descripción	Incluye Item #
<b>6000ASK</b>	sello y O-ring de cuerpo	10, 12
<b>6030AS</b>	unidad inferior completa de reemplazo	1, 7, 8, 9, 10, 11, 12
<b>6200SGK</b>	mirilla y sellos Baylast	3, 4
<b>6000EHK</b>	arandelas de seguridad y pernos	5, 6
<b>6000SSHK</b>	brazos, resortes, pins y anillos de retención	7, 8, 9, 11
<b>6000ASR</b>	anillo de seguridad	no ilustrado

Petróleo  
Partes de Reemplazo



# Descarga de Combustible / Recuperación de Vapor

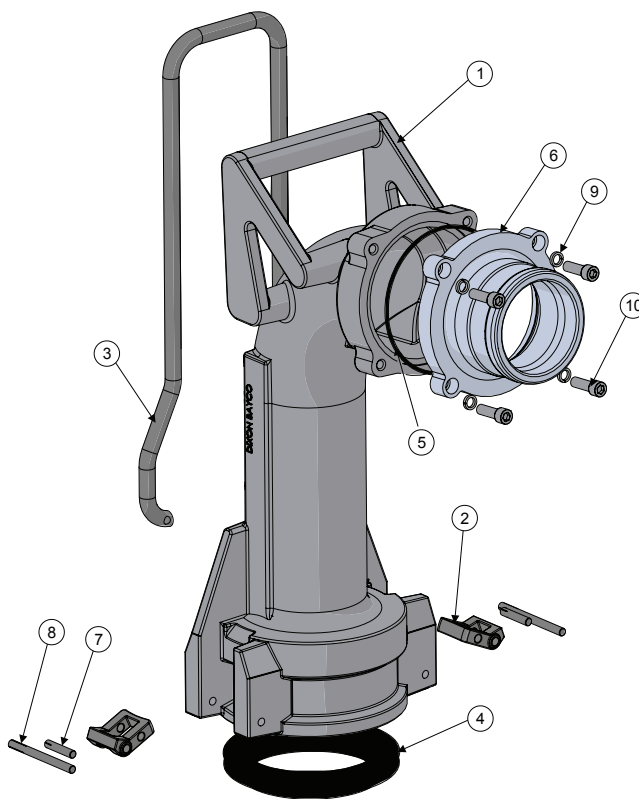
## Codos de Vapor Serie VR6100

### Lista de Materiales

Item #	Descripción	# de Parte	Cant
1	cuerpo	---	1
2	leva	use kit <b>VR6100CAK</b>	2
3	manija para levantar	<b>112138-L</b>	1
4	sello	<b>112245</b>	1
5	O-ring	use kit <b>VR6000-6</b>	1
6	adaptador 3"	use kit <b>VR6000-6</b>	1
7	pin ranurado .25X1.25 SS	use kit <b>VR6100CAK</b>	2
8	pin ranurado .25X3 SS	use kit <b>VR6100CAK</b>	2
9	arandela de seguridad	use kit <b>6000NPHK</b>	4

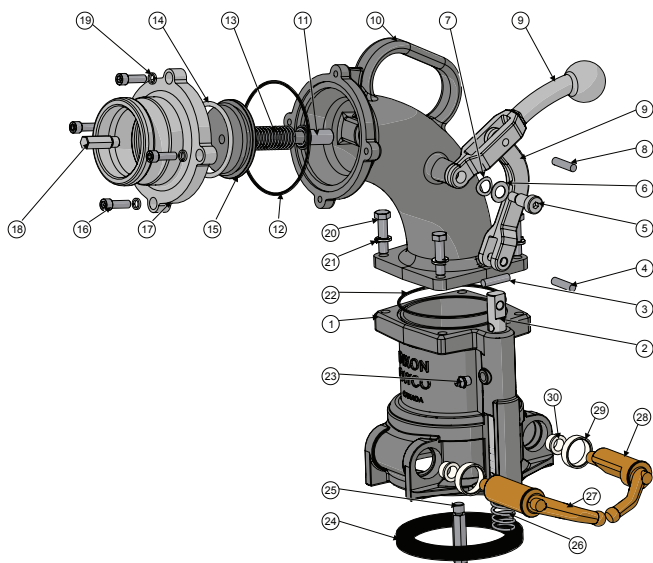
### Kit de Reparación

# de Parte	Descripción	Incluye Item #
<b>VR6100CAK</b>	kit de leva (2) y pin	2, 7, 8
<b>6000NPHK</b>	kit adaptador incluye (4) pernos y (4) arandelas de seguridad	9, 10
<b>112245</b>	sellos	4



# Descarga de Combustible / Recuperación de Vapor

## Codos de Vapor Serie VR6200



Item #	Descripción	# de Parte	Cant
1	cuerpo inferior	use kit <b>VR6230</b>	1
2	brazo de palanca	<b>6200-7</b>	1
3	pin para brazo de palanca	<b>PIN5/16X11/4P</b>	1
4	pin para brazo de palanca	<b>PIN5/16X11/4P</b>	1
5	clavo para hombro	use kit <b>6200SBK</b> <sup>1</sup>	1
6	arandela plana SS	use kit <b>6200SBK</b> <sup>1</sup>	1
7	arandela	use kit <b>6200SBK</b> <sup>1</sup>	1
8	pin de manija	<b>PIN5/16X 1 1/4P</b>	1
9	manija y enlace	use kit <b>6200-15ASSM</b>	1
10	cuerpo superior de codo	<b>VR6000-1</b>	1
11	bushing de poppet	<b>VR6000-3</b>	1
12	O-Ring de salida solamente	<b>110319</b>	1
13	resorte de poppet	<b>L1110-L2287</b>	1
14	sello FKM de poppet	<b>O-RING-AS-334</b>	1
15	válvula poppet	<b>VR6000-4</b>	1
16	perno de adaptador de salida	use kit <b>6000NPHK</b>	4
17	adaptador de salida con O-ring de salida	<b>VR6000-6</b>	1
18	soporte de válvula poppet	<b>VR6000-5</b>	1
19	arandela de seguridad	use kit <b>6000NPHK</b>	4
20	perno	use kit <b>6000EHK</b>	4
21	arandela de seguridad	use kit <b>6000EHK</b>	4
22	O-Ring de cuerpo	<b>AS156</b>	1
23	niple engrasado	<b>NIPPLE/1</b>	1
24	empaquete principal	<b>6000-9</b>	1
25	sonda	<b>VR6000-7</b>	1
26	resorte de brazo	<b>112012</b>	1
27	brazo izquierdo	<b>VR6000-9</b>	1
28	brazo derecho	<b>VR6000-8</b>	1
29	bushing grande	use kit <b>6200BK</b>	2
30	bushing pequeño	use kit <b>6200BK</b>	2
31	bushing de pivote	use kit <b>6200SHK</b> <sup>2</sup>	1
32	clavo	use kit <b>6200SHK</b> <sup>2</sup>	1
33	tuerca	use kit <b>6200SHK</b> <sup>2</sup>	1
34	arandela de nailon	use kit <b>6200SHK</b> <sup>2</sup>	2

### Kits de Reparación

# de Parte	Descripción	Incluye Item #
<b>VR6230</b>	unidad de fondo completo	1, 2, 3, 22-30
<b>6200BK</b>	kit de bushing (2) pequeño y (2) bushing grande.	29, 30
<b>6000EHK</b>	arandelas de seguridad y pernos	20, 21
<b>6200SHK</b> <sup>2</sup>	clavo, bushing, arandelas y tuerca de seguridad	31-34
<b>6000NPHK</b>	kit de adaptador incluye (4) pernos y (4) arandelas de seguridad	16, 19
<b>6200-15ASSM</b>	manija, enlace y pin	8, 9
<b>6200SBK</b> <sup>1</sup>	pivote de hombro, arandela y arandela plana	5-7
<b>VR6200ARK</b>	kit de reparación de brazo y sello	14,22,24,27-30

<sup>1</sup> ítems 5 a 7 son para versión mas recientes con el perno de hombro solamente,

<sup>2</sup> para versiones más antiguas con clavo y tuerca use los ítems 31 al 34

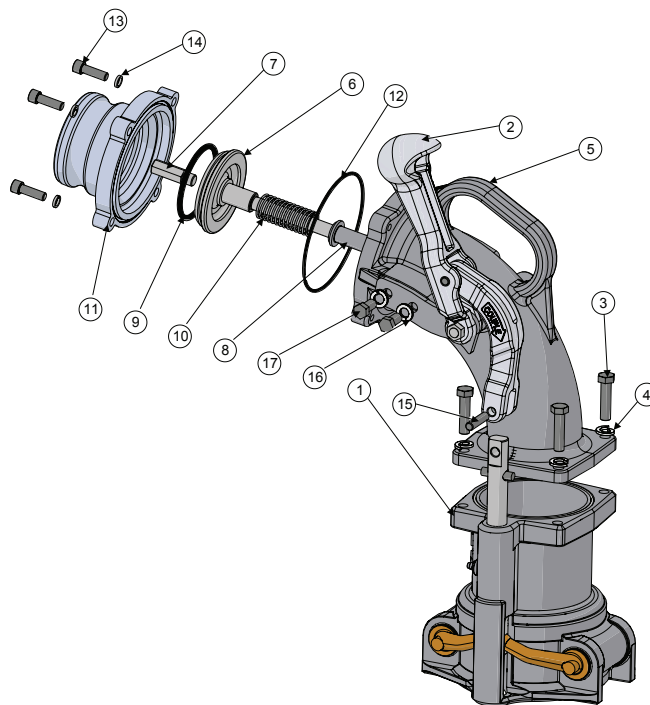


# Descarga de Combustible / Recuperación de Vapor

## Codos de Vapor Serie VR6500

### Lista de Materiales

Item #	Descripción	# de Parte	Cant
1	cuerpo inferior completo	<b>VR6230</b>	1
2	ensamble de manija	use kit <b>VR6500RK1</b>	1
3	perno de cuerpo	use kit <b>6000EHK</b>	4
4	arandela de cuerpo	use kit <b>6000EHK</b>	4
5	codo	<b>341784</b>	1
6	válvula poppet	<b>VR6000-4</b>	1
7	soporte de válvula poppet	<b>VR6000-5</b>	1
8	bushing poppet	<b>VR6000-3</b>	1
9	O-ring FKM	<b>O-RING-AS-334</b>	1
10	resorte de poppet	<b>L1110-L2287</b>	1
11	adaptador de salida y O-ring	<b>VR6000-6</b>	1
12	salida O-Ring	<b>110319</b>	1
13	perno adaptador de salida	use kit <b>6000NPHK</b>	4
14	arandela para perno de salida	use kit <b>6000NPHK</b>	4
15	pin inferior de leva	<b>111728</b>	1
16	arandela de plato lateral	<b>WASHER.375-SS</b>	2
17	perno de plato lateral	<b>112242</b>	2



### Kits de Reparación

# de Parte	Descripción	Incluye Item #
<b>VR6500RK1</b>	manija, enlace, plato de montaje, perno, tuerca, bushing y pins	2
<b>6000EHK</b>	(4) pernos y arandelas	3, 4
<b>6000NPHK</b>	kit de adaptador incluye (4) pernos y (4) arandelas de seguridad	13, 14

Partes de Reemplazo  
Petróleo

# Descarga de Combustible / Recuperación de Vapor

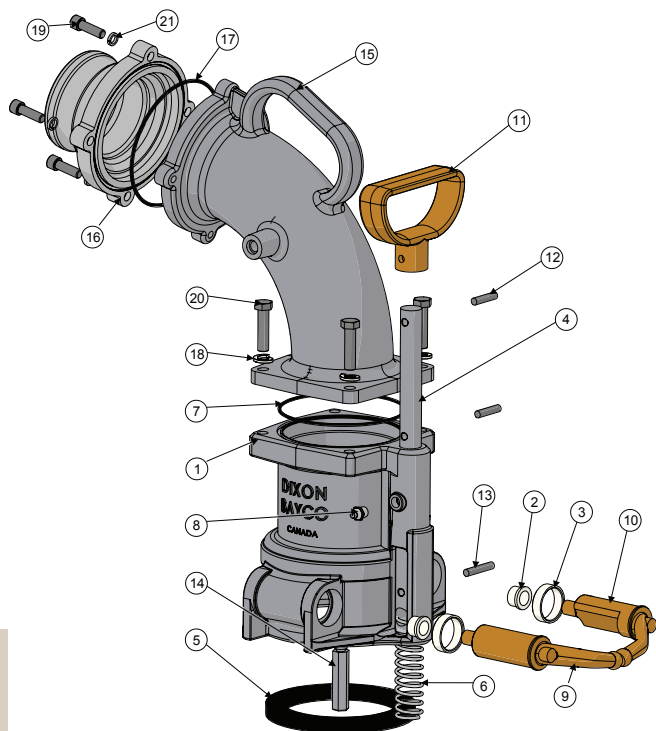
## Codos de Recuperación de Vapor Serie VR6000NP

### Lista de Materiales

Item #	Descripción	# de Parte	Cant
1	cuerpo inferior	<b>VR6000-2</b>	1
2	bushing pequeño	use kit <b>6200BK</b>	2
3	bushing grande	use kit <b>6200BK</b>	2
4	brazo de palanca	<b>390842</b>	1
5	empaqué principal	<b>6000-9</b>	1
6	resorte	<b>112012</b>	1
7	O-ring	<b>AS156</b>	1
8	niple engrasado	<b>NIPPLE/1</b>	1
9	brazo derecho	<b>VR6000-8</b>	1
10	brazo izquierdo	<b>VR6000-9</b>	1
11	manija-D	<b>6000-8</b>	1
12	pin de manija-D	<b>6000-13</b>	1
13	pin de resorte	<b>6000-12</b>	1
14	sonda	<b>VR6000-7</b>	1
15	cuerpo de codo	<b>VR6000-1</b>	1
16	adaptador de salida y O-ring	<b>VR6000-6</b>	1
17	O-ring de salida (solamente)	<b>110319</b>	1
18	arandela para cuerpo	use kit <b>6200EHK</b>	4
19	perno de adaptador de salida	use kit <b>6000NPHK</b>	4
20	perno hex	use kit <b>6200EHK</b>	4
21	arandela para adaptador de salida	use kit <b>6000NPHK</b>	4

### Kits de Reparación

# de Parte	Descripción	Incluye Item #
<b>6200BK</b>	kit de bushing (2) grandes y (2) pequeños	2, 3
<b>6000EHK</b>	pernos y arandelas para cuerpo	18, 20
<b>6000NPHK</b>	kit adaptador cuenta con (4) arandelas y (4) tornillos	19, 21
<b>400637</b>	unidad de fondo completa	1, 2, 3, 4, 5, 6, 7, 8, 9, 10, 11, 12, 13, 14

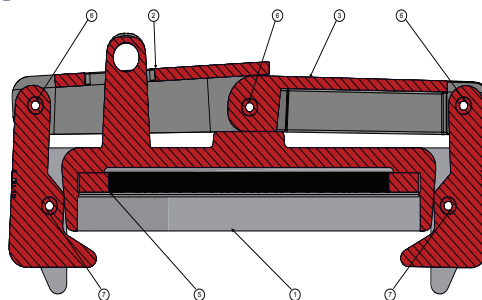


# Descarga de Combustible / Recuperación de Vapor

## Tapas SA4050AL

### Lista de Materiales

Item #	Descripción	# de Parte	Cant
1	cuerpo de tapa	---	1
2	manija superior grande	4050AL	1
3	manija menor	4062AL	1
4	brazo	4063	2
5	empaques	400-G-BU	1
6	pin de brazo	4066	3
7	brazo y pin	4068	2

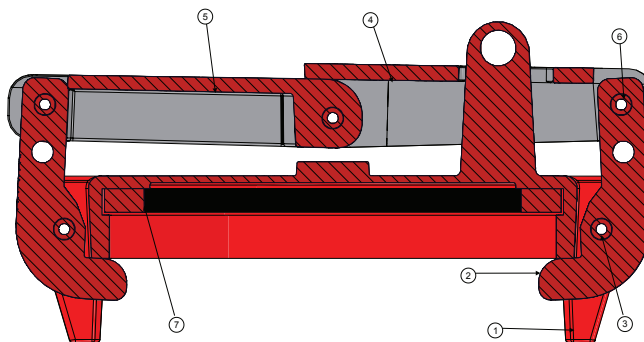


## Tapas para Vapor 4"

VR4050AL

### Lista de Materiales

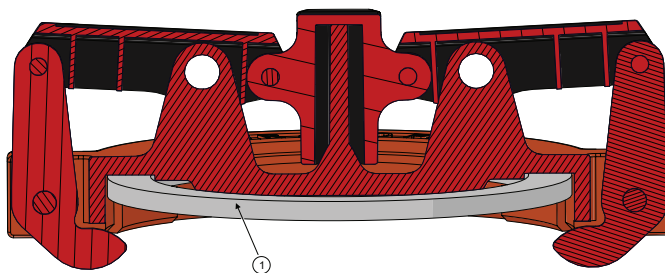
Item #	Descripción	# de Parte	Cant
1	cuerpo de tapa	---	1
2	brazo de leva	VR4075	2
3	pin de brazo	4068	2
4	manija superior grande	VR4077	1
5	manija menor	VR4076	1
6	pin de leva	4066	3
7	empaques Buna	400-G-BU	1



## Tapas de Vapor en Nailon 4" Serie VR4050PL

### Lista de Materiales

Item #	Descripción	# de Parte	Cant
1	empaques	VR4050PLRK1	1

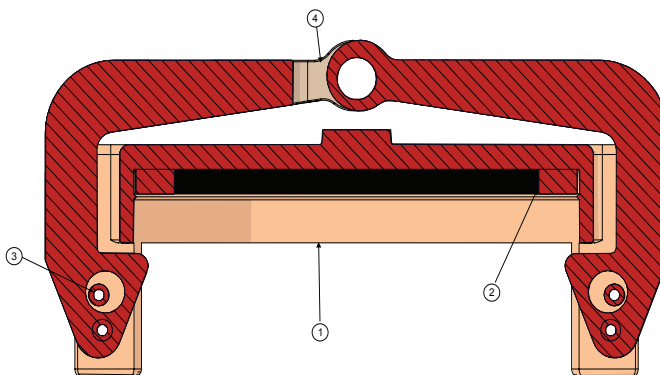


Partes de Reemplazo  
Petróleo

## Tapas de Bronce Serie TL4070BZ

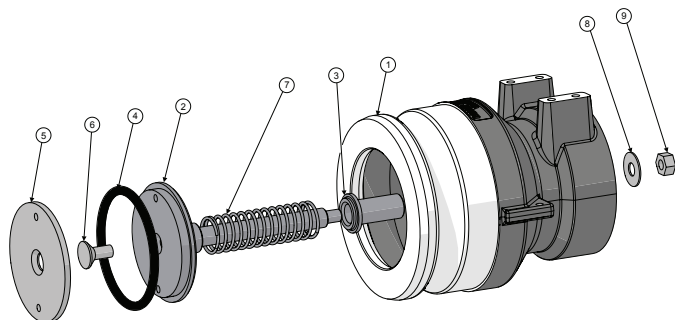
### Lista de Materiales

Item #	Descripción	# de Parte	Cant
1	cuerpo de tapa	---	1
2	empaques Buna	400-G-BU	1
3	pin de brazo	4068	4
4	brazo (leva)	4071	2



# Descarga de Combustible / Recuperación de Vapor

## Válvulas para Manguera de Vapor 3" Serie VR3100



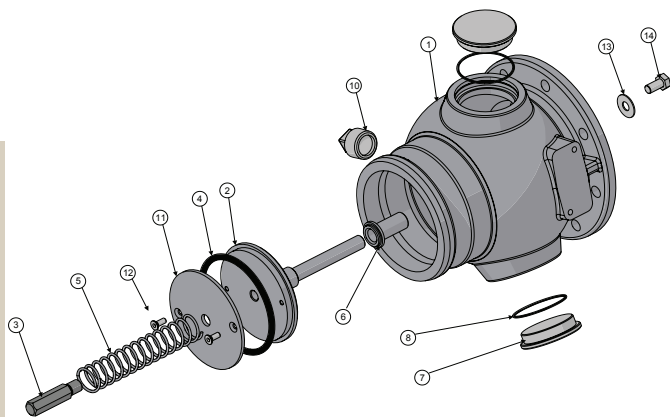
### Lista de Materiales

Item #	Descripción	# de Parte	Cant
1	cuerpo	---	1
2	válvula	<b>341827</b>	1
3	bushing	<b>VR6000-3</b>	1
4	O-ring FKM	<b>O-RING-AS-334</b>	1
5	plato de válvula	<b>VR4100-3</b>	1
6	tornillo	<b>SC5-16NCX.75FSS</b>	1
7	resorte de válvula	<b>SPRING-L5123</b>	1

### Kit de Reparación

# de Parte	Descripción	Incluye Item #
<b>VR4100RK1</b>	válvula, bushing, O-ring, plato de válvula, tornillo, y resorte	2, 3, 4, 5, 6, 7

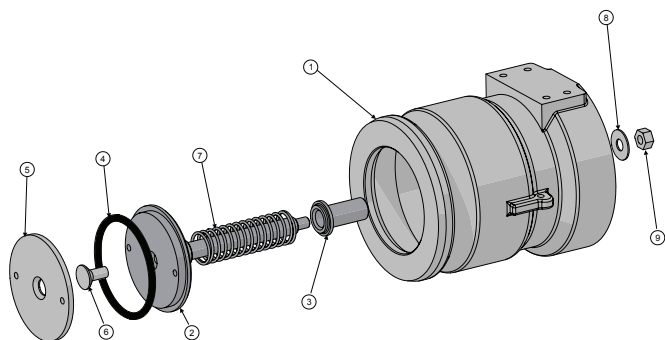
## Válvulas para Manguera de Vapor 4" Serie VR4000



### Lista de Materiales

Item #	Descripción	# de Parte	Cant
1	cuerpo	---	1
2	válvula	<b>VR4000-2</b>	1
3	soporte de válvula	<b>VR4000-3</b>	1
4	O-ring	<b>O-RING-AS339-V</b>	1
5	resorte	<b>SPRG/L4432</b>	1
6	bushing	<b>VR6000-3</b>	1
7	mirilla	<b>VR4000-4</b>	2
8	O-ring de mirilla	<b>O-RING#132</b>	2
9	anillos de retención	<b>RING-VH-225</b>	2
10	enchufe	<b>110748</b>	1
11	plato de válvula	<b>VR4000-5</b>	1
12	tornillos de plato	<b>SC1024375-SS</b>	2
13	arandela	<b>112270</b>	1
14	tornillo hex	<b>112269</b>	1

## Válvulas para Manguera de Vapor 4" Serie VR4100



### Lista de Materiales

Item #	Descripción	# de Parte	Cant
1	cuerpo	---	1
2	válvula	<b>341827</b>	1
3	bushing	<b>VR6000-3</b>	1
4	O-ring FKM	<b>O-RING-AS-334</b>	1
5	plato de válvula	<b>VR4100-3</b>	1
6	tornillo	<b>SC5-16NCX.75FSS</b>	1
7	resorte de válvula	<b>SPRING-L5123</b>	1
8	arandela	<b>112270</b>	1
9	tuerca	<b>112271</b>	1

### Kit de Reparación

# de Parte	Descripción	Incluye Item #
<b>VR4100RK1</b>	válvula, bushing, O-ring, plato de válvula, tornillo, y resorte	2, 3, 4, 5, 6, 7

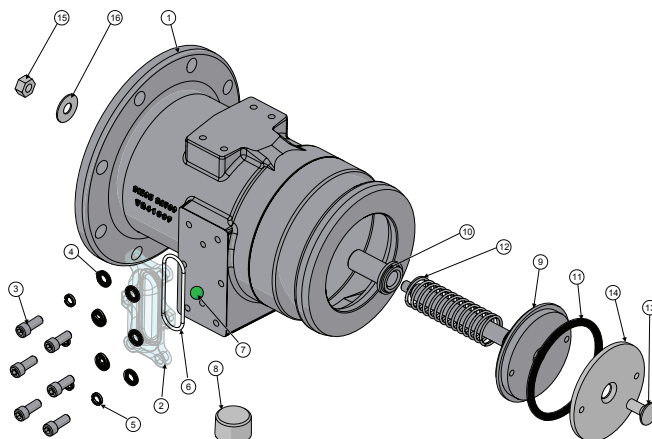
Petróleo  
Partes de Reemplazo

# Descarga de Combustible / Recuperación de Vapor

## Válvulas para Manguera de Vapor 4" Serie VR4100F

### Lista de Materiales

Item #	Descripción	# de Parte	Cant
1	cuerpo	---	1
2	mirilla	111575	1
3	pernos de mirilla	111570	6
4	arandela de mirilla	111562	4
5	arandela de seguridad para mirilla	111569	6
6	O-ring de mirilla	111733	1
7	bola flotante de mirilla	111572	1
8	tapa 3/4"	112044	1
9	válvula	341827	1
10	bushing	VR6000-3	1
11	O-Ring FKM de válvula	O-RING-AS-334	1
12	resorte de válvula	SPRING-L5123	1
13	tornillo	SC5-16NCX.75FSS	1
14	plato de válvula	VR4100-3	1
15	arandela	112271	1
16	tuerca	112270	1



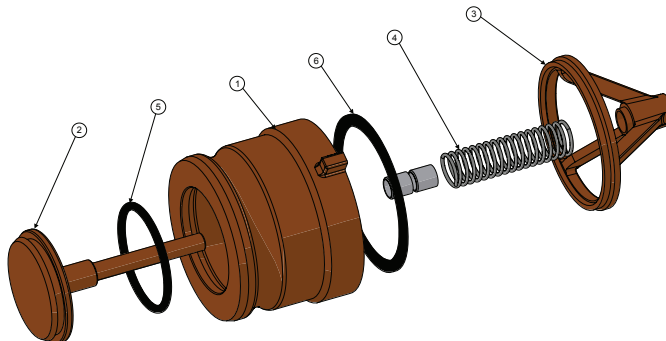
### Kit de Reparación

# de Parte	Descripción	Incluye Item #
5204K8	mirilla, O-ring, bola flotadora	2, 6, 7
5204K12	kit con pernos hex (6), arandelas de seguridad (6), arandelas (4)	3, 4, 5

## Adaptadores para Manguera de Vapor Serie VR4086

### Lista de Materiales

Item #	Descripción	# de Parte	Cant
1	cuerpo	---	1
2	válvula	340331	1
3	araña de válvula	340304	1
4	resorte	110892	1
5	O-Ring FKM	O-RING-AS-334	1
6	empaquete de cuerpo	G4000AS	1

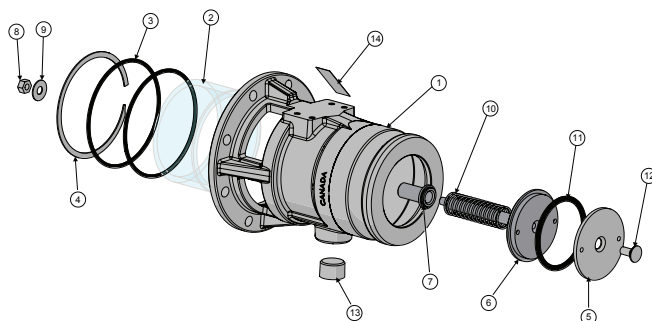


Partes de Reemplazo Petróleo

## Acoples para Manguera de Vapor Serie VR4100F-SFI

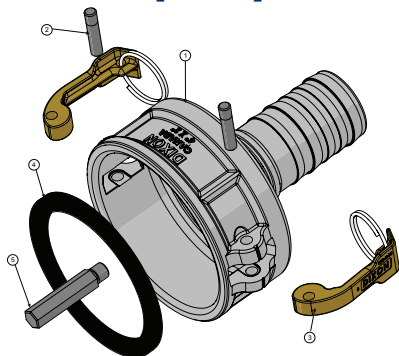
### Lista de Materiales

Item #	Descripción	# de Parte	Cant
1	cuerpo	341832	1
2	mirilla	391855	1
3	O-ring	112180	2
4	anillo de retención	112281	1
5	plato	390663	1
6	válvula	341827	1
7	bushing	390146	1
8	tuerca	112271	1
9	arandela	112270	1
10	resorte	111197	1
11	O-ring FKM	110691	1
12	tornillo	110842	1
13	tapa	112044	1
14	etiqueta de prevención	112205	1



# Descarga de Combustible / Recuperación de Vapor

## Acoples para Manguera de Vapor 4020-CVR-AL

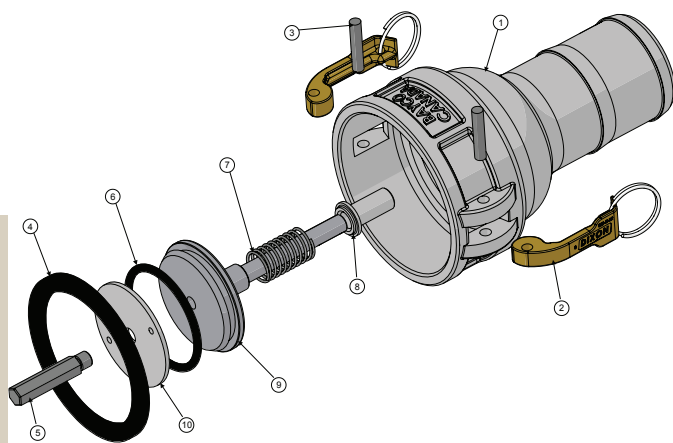


### Lista de Materiales

Item #	Descripción	# de Parte	Cant
1	cuerpo	---	1
2	pin	<b>325-P</b>	2
3	brazo de leva y anillo	<b>300-HR-BR</b>	2
4	empaqué 4"	<b>400-G-BU</b>	1
5	sonda	<b>VR6000-7</b>	1

## Acoples para Manguera de Vapor VR4030CS-AL

4" x 3" con poppet



### Lista de Materiales

Item #	Descripción	# de Parte	Cant
1	cuerpo	---	1
2	anillo y brazo de leva	<b>300-HRP-BR</b>	2
3	pin de leva	<b>300-HRP-BR</b>	2
4	empaqué Buna de acople	<b>400-G-BU</b>	1
5	sonda	<b>VR6000-7</b>	1
6	O-ring FKM para válvula	<b>O-RING-AS-334</b>	1
7	resorte	<b>SPRG/L4238</b>	1
8	bushing	<b>VR6000-3</b>	1
9	válvula	<b>VR4030CS-1</b>	1
10	plato de válvula	<b>VR4030CS-4</b>	1

### Kit de Reparación

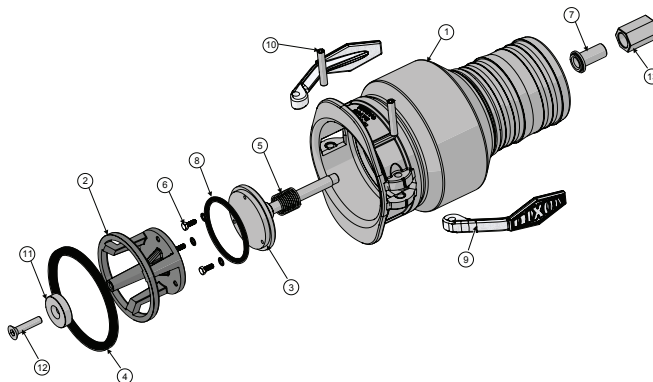
# de Parte	Descripción	Incluye Item #
<b>VAC4030RK</b>	reemplazo de brazos, anillos, pins, empaqué de acople y O-ring de válvula	2, 3, 4, 6

# Descarga de Combustible / Recuperación de Vapor

## Acoples para Manguera de Vapor VR4040CS-AL & VR4040CS-4MNPT

### Lista de Materiales

Item #	Descripción	# de Parte	Cant	
			AL	MNPT
1	cuerpo	341818	1	---
		341870	---	1
2	caja	341819	1	1
3	poppet	341820	1	1
4	empaques Buna -N	112262	1	1
5	resorte	112263	1	1
6	tornillo de máquina	112264	3	3
7	bushing	390146	1	1
8	O-ring FKM	110691	1	1
9	leva de paleta	40215SS	2	2
10	pin de brazo	40218SS	2	2
11	botón	391860	1	1
12	paro de poppet	391868	1	1
13	tornillo	112416	1	1
14	arandela de seguridad	111706	3	3



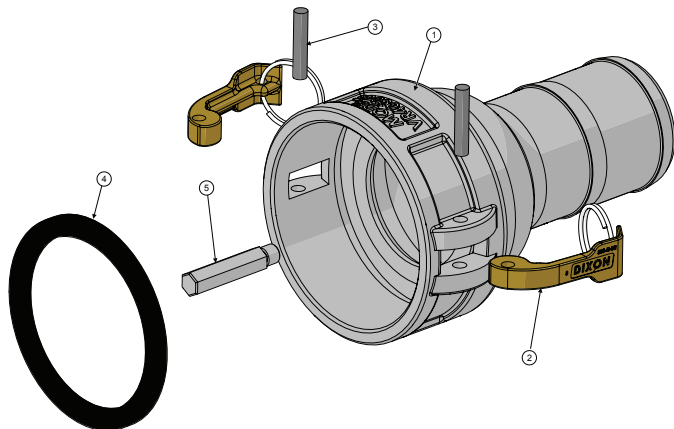
### Kit de Reparación

# de Parte	Descripción	Incluye Item #
<b>VR4040CSRK1</b>	kit de sellos de reparación	4, 6, 8
<b>VR4040CSRK2</b>	kit de reparación de brazo	9, 10
<b>VR4040CSRK3</b>	kit de reparación interna	2, 3, 5, 6, 7, 8, 11, 12, 13
<b>VR4040CSB</b>	kit de acople completo para vapor	
<b>VR4030-AL45</b>	kit de vástago 3" x 45°	
<b>VR4040-AL45</b>	kit de vástago 4" x 45°	
<b>VR4040-ALS45</b>	kit de vástago 4" x 45° con giratoria	

# Descarga de Combustible / Recuperación de Vapor

## Acoples para Manguera de Vapor VR4030CS-NP

4" x 3" sin poppet

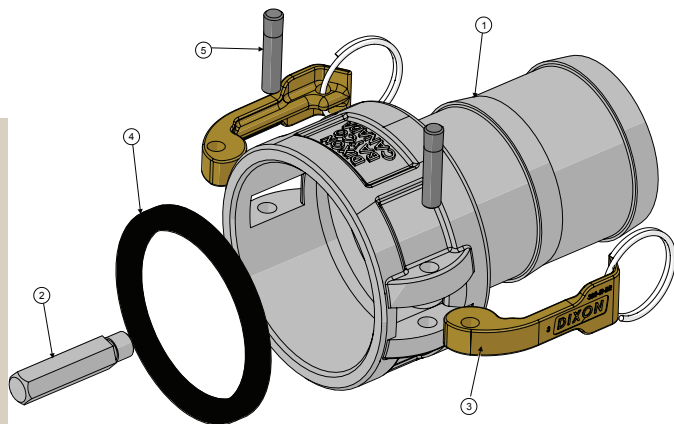


### Lista de Materiales

Item #	Descripción	# de Parte	Cant
1	cuerpo	---	1
2	brazo de leva y pin	<b>300-HRP-BR</b>	2
3	pin de leva	<b>300-HRP-BR</b>	2
4	empaques Buna de acople	<b>400-G-BU</b>	1
5	sonda	<b>VR4030CS-3</b>	1

## Acoples para Manguera de Vapor VRC3000AL

3" x 3"



### Lista de Materiales

Item #	Descripción	# de Parte	Cant
1	cuerpo	---	1
2	sonda	<b>L4217</b>	1
3	brazo y anillo	<b>300-HRP-BR</b>	2
4	empaques Buna de acople	<b>300-G-BU</b>	1
5	pin de brazo	<b>300-HRP-BR</b>	2

Petróleo  
Partes de Reemplazo

Instructivos y Fichas Técnicas disponibles en nuestra página [www.dixonvalve.com](http://www.dixonvalve.com)



# Descarga de Combustible / Recuperación de Vapor

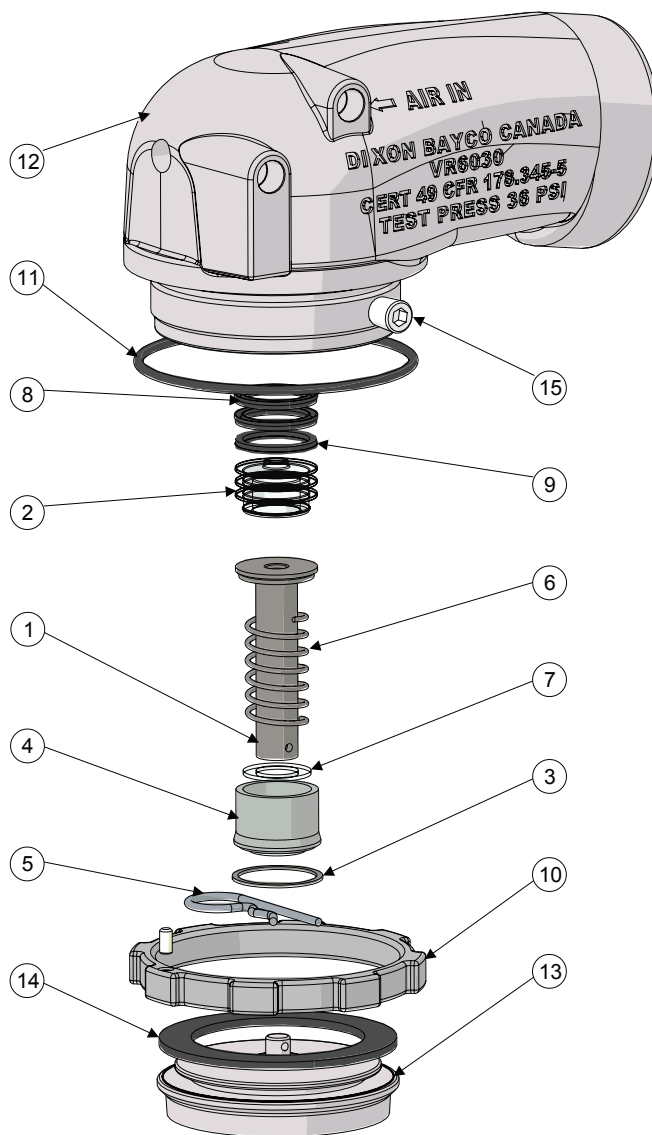
## Ventilación Secuencial de Vapor Serie VR6030SQ

### Lista de Materiales

Item #	Descripción	# de Parte	Cant
1	vástago	<b>400636</b>	1
2	pistón	use kit <b>VR6030RK2</b>	1
3	anillo de retención	<b>111681</b>	1
4	balero	<b>390822</b>	1
5	pin de seguridad	<b>111680</b>	1
6	resorte	<b>111679</b>	1
7	arandela de balero	<b>111683</b>	1
8	sello de escotilla superior	<b>111686</b>	2
9	sello de labio inferior	<b>111687</b>	1
10A	anillo de montaje	<b>390826</b>	1
10B	tornillos de anillo de montaje	<b>111693</b>	1
11	O-ring	<b>111692</b>	1
12	cuerpo	---	1
13	poppet	<b>341643</b>	1
14A	empaquete Baylast de poppet	<b>VR6030RK3</b>	1
14B	empaquete FKM de poppet	<b>VR6030RKV3</b>	1
15	niple	<b>111694</b>	1

### VR6030 Kits de Reparación

# de Parte	Descripción	Incluye Item #
<b>VR6030RK1</b>	kit de sellos con sello Baylast para poppet	2, 3, 5, 8, 9, 11, 14A
<b>VR6030RKV1</b>	kit de sellos con sello FKM para poppet	2, 3, 5, 8, 9, 11, 14B
<b>VR6030RK2</b>	ensamble de pistón	2, 8, 9
<b>VR6030RK3</b>	empaquete Baylast para poppet	14
<b>VR6030RKV3</b>	empaquete FKM para poppet	14

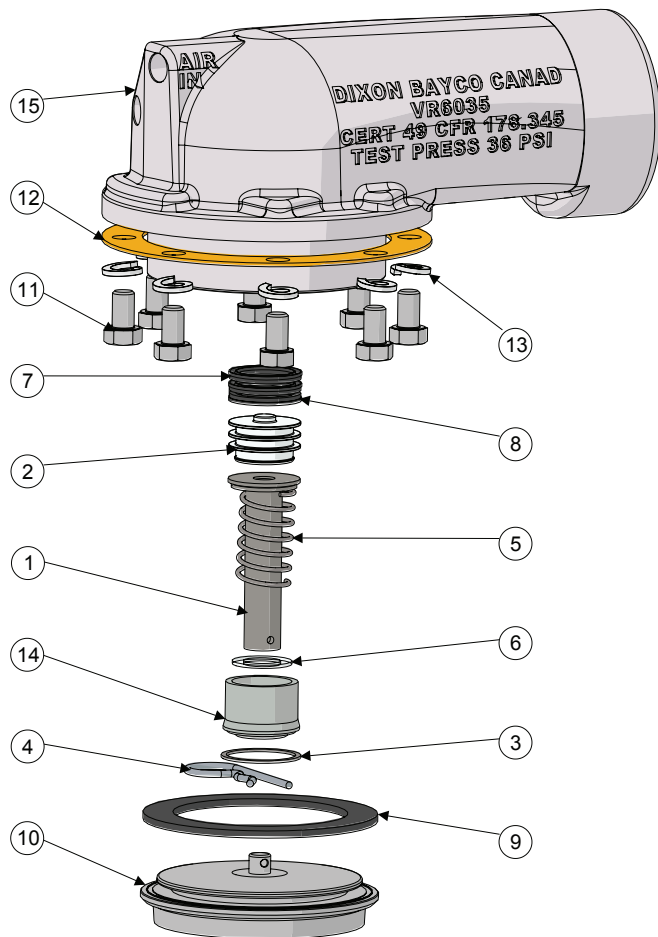


Partes de Reemplazo  
Petróleo

Instructivos y Fichas Técnicas disponibles en nuestra página [dixonvalve.com](http://dixonvalve.com)

# Descarga de Combustible / Recuperación de Vapor

## Ventilación Secuencial de Vapor Serie VR6035SQ



### Lista de Materiales

Item #	Descripción	# de Parte	Cant
1	ensamble de vástago	<b>400636</b>	1
2	pistón	use kit <b>VR6030RK2</b>	1
3	anillo de retención	<b>111681</b>	1
4	pin	<b>111680</b>	1
5	resorte	<b>111679</b>	1
6	sello arandela para balero	<b>111683</b>	1
7	sello de borde	<b>111686</b>	2
8	sello de borde	<b>111687</b>	1
9A	empaque Baylast para poppet	<b>VR6035RK3</b>	1
9B	empaque FKM para poppet	<b>VR6035RKV3</b>	1
10	poppet	<b>341641</b>	1
11	perno hex	use kit <b>VR6035RK4</b>	8
12	empaque de cuerpo	<b>111689</b>	1
13	arandela de seguridad	use kit <b>VR6035RK4</b>	8
14	vástago de balero	<b>390822</b>	1
15	cuerpo	---	1

### Kits de Reparación VR6035

# de Parte	Descripción	Incluye Item #
<b>VR6035RK1</b>	kit de sellos con sello Baylast para poppet	2, 3, 4, 7, 8, 9A, 12
<b>VR6035RKV1</b>	kit de sellos con sello FKM para poppet	2, 3, 4, 7, 8, 9B, 12
<b>VR6035RK2</b>	ensamble de pistón	2, 7, 8
<b>VR6035RK3</b>	empaque Baylast para poppet	9A
<b>VR6035RKV3</b>	empaque FKM para poppet	9B
<b>VR6035RK4</b>	(8) pernos y arandelas de seguridad	11, 13

Petróleo  
Partes de Reemplazo

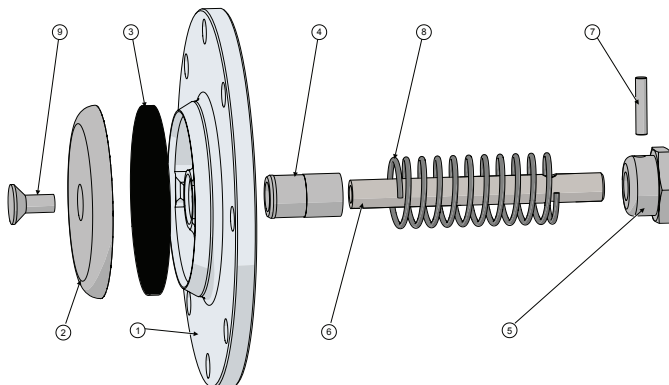
Instructivos y Fichas Técnicas disponibles en nuestra página [dixonvalve.com](http://dixonvalve.com)

# Descarga de Combustible / Recuperación de Vapor

## Ventilas de Exhalación Serie VRP3500 y VRP3600

### Lista de Materiales

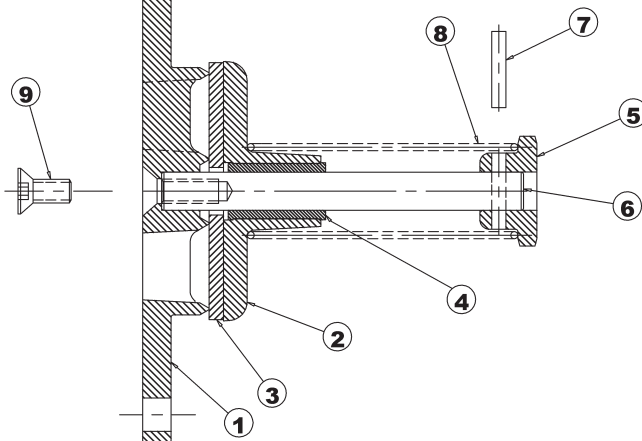
Item #	Descripción	# de Parte	Cant
1	cuerpo	---	1
2	base de empaque	<b>VRP3500-2</b>	1
3	empaques	<b>VRV3501-3</b>	1
4	bushing	<b>VRP3500-4</b>	1
5	retenedor de resorte	<b>VRV3501-5</b>	1
6A	eje para VRP3500	<b>VRP3501-6</b>	1
6B	eje para VRP3600	<b>390552</b>	1
7	pin de eje	<b>110717</b>	1
8	resorte	<b>SPRG-L4506</b>	1
9	tornillo	<b>SC5-16NCx.75FSS</b>	1



## Ventilas de Respiración Serie VRV3501

### Lista de Materiales

Item #	Descripción	# de Parte	Cant
1	cuerpo	---	1
2	base de empaque	<b>VRV3501-2</b>	1
3	empaques	<b>VRV3501-3</b>	1
4	bushing	<b>VRV3501-4</b>	1
5	retenedor de resorte	<b>VRV3501-5</b>	1
6	eje	<b>VRV3501-6</b>	1
7	pin	<b>110717</b>	1
8	resorte	<b>SPRG-L4506</b>	1
9	tornillo	<b>SC5-16NCx.75FSS</b>	1



Partes de Reemplazo  
Petróleo

# Tanque de Combustible

## Compuertas de Tubo Serie TDF

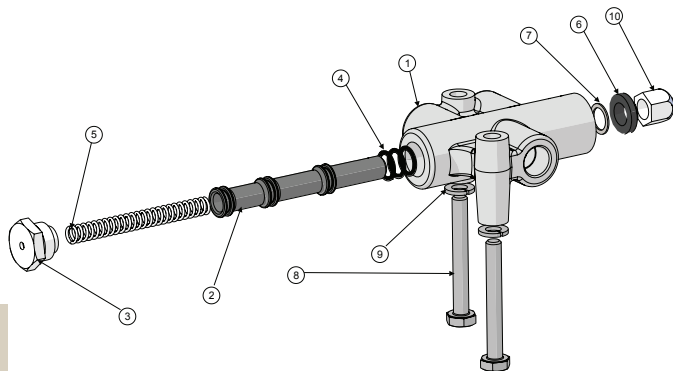


### Kits de Reparación

# de Parte	Descripción
<b>TDF68RK</b>	kit de reparación 6" y 8", incluye resortes de acero inoxidable, bushings y pin
<b>TDF7RK</b>	kit de reparación 7", incluye resortes de acero inoxidable, bushings, pin y arandela
<b>SPRG-A4630</b>	resorte de acero inoxidable solamente

## Válvula de 3 Vías para Bloqueo de Aire 'Roller Ball' Serie 5000AIR

### Lista de Materiales

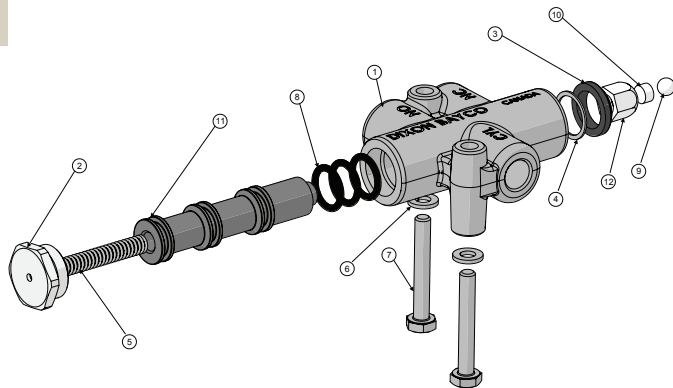


Item #	Descripción	# de Parte	Cant
1	cuerpo	---	1
2	pistón	use kit <b>5000AIRSK</b>	1
3	tapa de extremo	use kit <b>5000AIRSK</b>	1
4	O-ring Buna	use kit <b>5000AIRSK</b>	3
5	resorte	use kit <b>5000AIRSK</b>	1
6	limpiador de uretano	use kit <b>5000AIRSK</b>	1
7	anillo de retención	<b>110755</b>	1
8	pernos de montaje	use kit <b>5000AIHK</b>	2
9	arandela de seguridad	use kit <b>5000AIHK</b>	2
10	ensamble roller ball	<b>5000AIRRK1</b>	1

### Kits de Reparación

# de Parte	Descripción	Incluye Item #
<b>5000AIHK</b>	pernos de montaje y arandelas de seguridad	8, 9
<b>5000AIRSK</b>	kit de pistón y sello	2, 3, 4, 5, 6
<b>5000AIRRK1</b>	roller ball	10

## Válvula de 3 Vías para Bloqueo de Aire 'Roller Ball' De Trabajo Pesado Serie 5000AIRHD



### Lista de Materiales

Item #	Descripción	# de Parte	Cant
1	cuerpo	---	1
2	tapa de extremo	<b>391848</b>	1
3	limpiador	<b>112260</b>	1
4	anillo de retención	<b>112261</b>	1
5	resorte	<b>110897</b>	1
6	arandela de seguridad	<b>110928</b>	2
7	pernos de montaje	<b>111196</b>	2
8	O-ring	<b>111SS3</b>	3
9	bola	<b>100202</b>	1
10	balero	<b>390104</b>	1
11	pistón	<b>391858</b>	1
12	tapa	<b>390105</b>	1

### Kits de Reparación

# de Parte	Descripción	Incluye Item #
<b>5000AIHK</b>	pernos de montaje y arandelas de seguridad	6, 7
<b>5000AIRHDSK</b>	kit de sello y pistón	2, 3, 5, 8, 11
<b>5000AIRRK1</b>	roller ball	9

# Tanque de Combustible

## Válvulas de Bloqueo de Aire con Pistón Pulsador Serie 5000AI

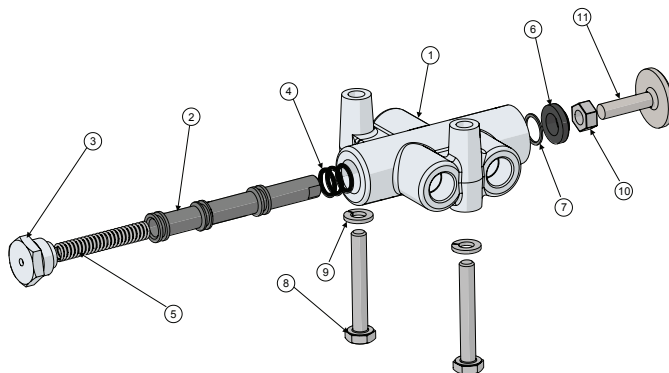
5000AI, 5000AIS y AIST

### Lista de Materiales

Item #	Descripción	# de Parte	Cant
1	cuerpo	---	1
2	pistón	use kit <b>5000AISK</b>	1
3A	tapa de extremo (5000AI, 5000AIST)	use kit <b>5000AISK</b>	1
3B	kit de switch electrónico (no ilustrado, para 5000AIS)	<b>5000S</b>	1
4	O-Ring Buna	use kit <b>5000AISK</b>	3
5	resorte	use kit <b>5000AISK</b>	1
6	limpiador de uretano	use kit <b>5000AISK</b>	1
7	anillo de retención	<b>RING-WH-50</b>	1
8	perno de montaje	use kit <b>5000AIHK</b>	2
9	arandela de seguridad	use kit <b>5000AIHK</b>	2
10	tuerca de pulsador	<b>NUT.25HX-SS</b>	1
11A	Botón Pulsador 1" SS (5000AI)	use kit <b>5000AIRK1</b>	1
11B	Botón Pulsador 1½" SS (5000AIST)	use kit <b>5000ST</b>	1

### Kits de Reparación

# de Parte	Descripción	Incluye Item #
<b>5000AIHK</b>	perno de montaje, arandela	8, 9
<b>5000AISK</b>	pistón, tapa extremo, resorte, O-ring, limpiador de varilla	2, 3A, 4, 5, 6
<b>5000AIRK1</b>	extremo pulsador, tuerca	10, 11A
<b>5000ST</b>	botón pulsador 1½" y tuerca	10, 11B
<b>5000S</b>	kit de switch electrónico	3B
<b>5000AIRK2</b>	kit de manga y de extensión de botón	--
<b>112024</b>	O-ring Buna	4



Partes de Reemplazo  
Petróleo

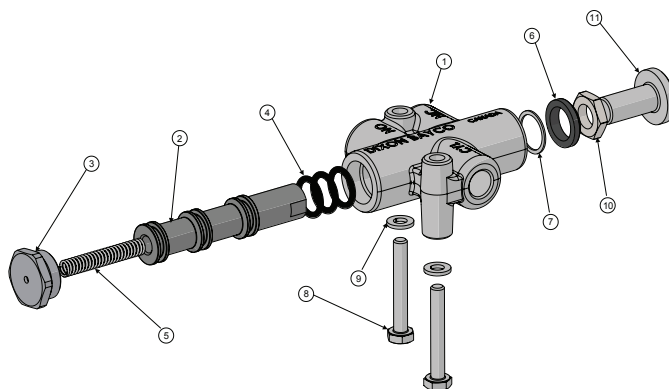
## Válvulas de Bloqueo de Aire Para Trabajo Pesado Serie 5000AIHD

### Lista de Materiales

Item #	Descripción	# de Parte	Cant
1	cuerpo	---	1
2	pistón	use kit <b>5000AIHDSK</b>	1
3	tapa de extremo	use kit <b>5000AIHDSK</b>	1
4	O-ring	use kit <b>5000AIHDSK</b>	3
5	resorte	use kit <b>5000AIHDSK</b>	1
6	limpiador	use kit <b>5000AIHDSK</b>	1
7	anillo de retención	<b>112251</b>	1
8	pernos de montaje	use kit <b>5000AIHK</b>	2
9	arandela de seguridad	use kit <b>5000AIHK</b>	2
10	tuerca	<b>390909</b>	1
11A	extremo pulsador 1"	use kit <b>5000AIHDRK1</b>	1
11B	extremo pulsador 1½"	use kit <b>5000STHD</b>	1

### Kits de Reparación

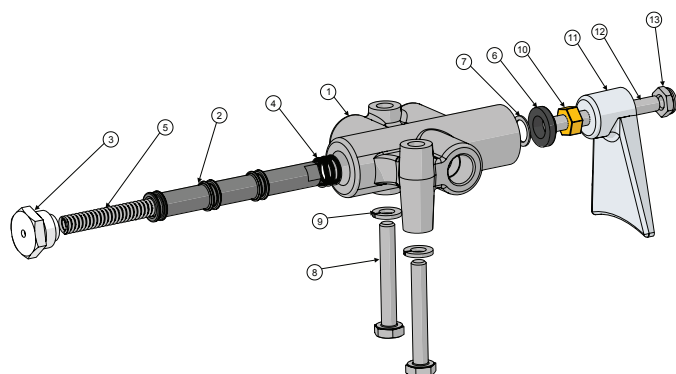
# de Parte	Descripción	Incluye Item #
<b>5000AIHK</b>	perno de montaje, arandela	8, 9
<b>5000AIHDSK</b>	kit de pistón y sello	2, 3, 4, 5, 6
<b>5000AIHDRK1</b>	ensamble de pulsador 1"	10, 11A
<b>5000STHD</b>	ensamble de pulsador 1½"	10, 11B
<b>111553</b>	O-ring	4



# Tanque de Combustible

## Válvulas para Bloqueo de Aire con Extremo de Paleta Serie 5000AIV

### Lista de Materiales



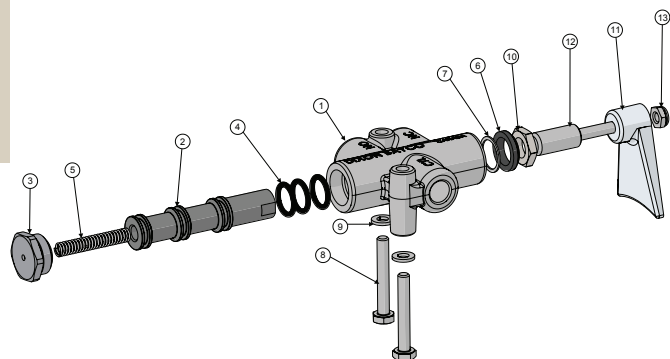
Item #	Descripción	# de Parte	Cant
1	cuerpo	---	1
2	pistón	use kit <b>5000AISK</b>	1
3	tapa de extremo	use kit <b>5000AISK</b>	1
4	O-ring Buna	use kit <b>5000AISK</b>	3
5	resorte	use kit <b>5000AISK</b>	1
6	limpiador de uretano	use kit <b>5000AISK</b>	1
7	anillo de retención	<b>110755</b>	1
8	perno de montaje	use kit <b>5000AIHK</b>	2
9	arandela de seguridad	use kit <b>5000AIHK</b>	2
10	tuerca de pulsador	<b>NUT.25HX-SS</b>	1
11	paleta de pulsador	<b>5000AI-2</b>	1
12	soporte de paleta	<b>5000AI-5</b>	1
13	tuerca de paleta	<b>112370</b>	1

### Kits de Reparación

# de Parte	Descripción	Incluye Item #
<b>5000AIHK</b>	pernos de montaje y arandelas de seguridad	8, 9
<b>5000AISK</b>	pistón, tapa de extremo, resorte, O-ring, limpiador de varilla	2, 3, 4, 5, 6

## Válvulas para Bloqueo de Aire con Extremo de Paleta Serie 5000AIVHD para Trabajo Pesado

### Lista de Materiales



Item #	Descripción	# de Parte	Cant
1	cuerpo	---	1
2	pistón	use kit <b>5000AIHDSK</b>	1
3	tapa de extremo	use kit <b>5000AIHDSK</b>	1
4	O-ring	use kit <b>5000AIHDSK</b>	1
5	resorte	use kit <b>5000AIHDSK</b>	1
6	limpiador	use kit <b>5000AIHDSK</b>	1
7	anillo de retención	<b>WH-77</b>	1
8	pernos de montaje	use kit <b>5000AIHK</b>	2
9	arandelas de seguridad	use kit <b>5000AIHK</b>	2
10	tuerca	<b>390909</b>	3
11	extremo de paleta	<b>341142</b>	1
12	clavo	<b>390910</b>	1
13	tuerca de seguridad	<b>112370</b>	1

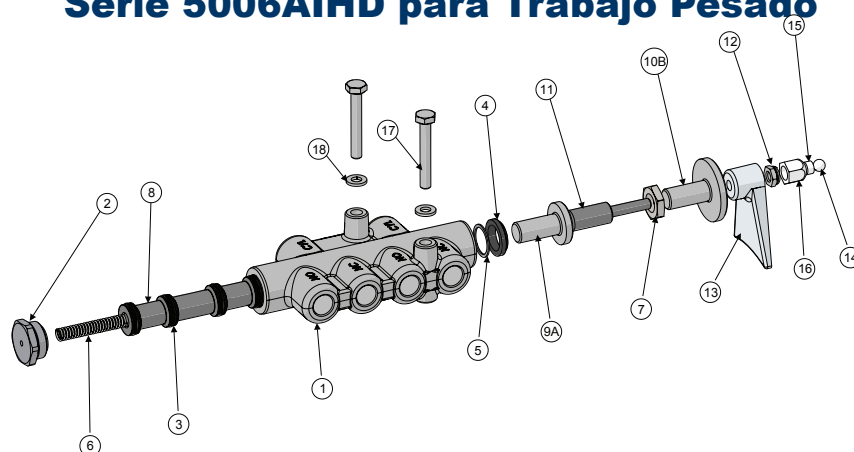
### Kits de Reparación

# de Parte	Descripción	Incluye Item #
<b>5000AIHK</b>	pernos de montaje y arandelas de seguridad	8, 9
<b>5000AIHDSK</b>	kit de pistón y sellos	2, 3, 4, 5, 6

# Tanque de Combustible

## Válvulas para Bloqueo de Aire

### Serie 5006AIHD para Trabajo Pesado



#### Lista de Materiales

Item #	Descripción	5006AIHD	5006AISTHD	5006AIVHD	5006AIRHD
1	cuerpo	1	1	1	1
2	tapa de extremo	1	1	1	1
3	O-ring	5	5	5	5
4	limpiador	1	1	1	1
5	anillo de retención	1	1	1	1
6	resorte	1	1	1	1
7	tuerca hex	1	1	1	1
8A	pistón	1	1	1	-
8B	pistón para aire	-	-	-	1
9A	extremo de paleta 1"	1	-	-	-
10B	extremo de paleta 1½"	-	1	-	-
11	clavo de extremo de paleta	-	-	1	-
12	tuerca de nailon	-	-	1	-
13	paleta de pulsador	-	-	1	-
14	bola	-	-	-	1
15	balero	-	-	-	1
16	tapa de rodillo	-	-	-	1
17	perno de montaje	2	2	2	2
18	arandela de seguridad	2	2	2	2

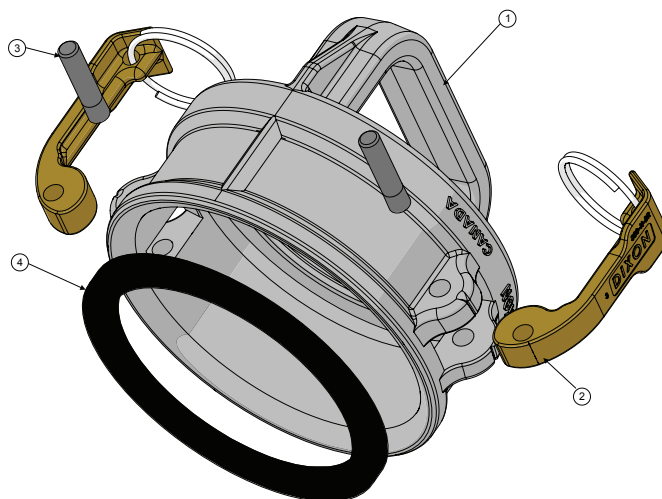
#### Kits de Reparación

# de Parte	Descripción	Incluye Item #
<b>5006AIHDSK</b>	kit de pistón y sello para 5006AIHD y 5006AIVHD	2, 3, 4, 6, 8A
<b>5006AIRHDSK</b>	kit de pistón y sello para 5006AIRHD	2, 3, 4, 6, 8B

## Tapas Guardapolvo con Manijas 400-DC-ALPH

#### Lista de Materiales

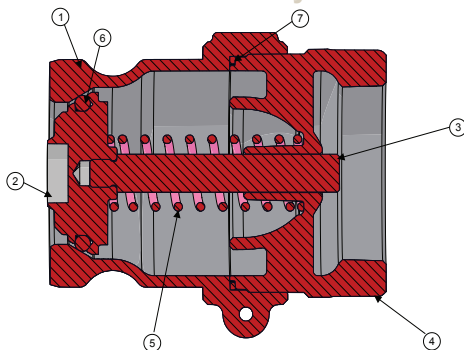
Item #	Descripción	# de Parte	Cant
1	tapa con manija	<b>400-DC-ALPH</b>	1
2	manivela y anillo	<b>300-HR-BR</b>	2
3	pin	<b>325-P</b>	2
4	empaques 4"	<b>400-G-BU</b>	1



# Desconexión en Seco

## Acoples de Desconexión en Seco Estilo Leva y Ranura DBA

Adaptadores de Aluminio y Acero Inoxidable



adaptador de aluminio 1½" (DBA6x), adaptador de zinc (DBA1x)

### Lista de Materiales

Item #	Descripción	# de Parte	Cant
1A	adaptador de aluminio (DBA6x-150)	<b>40129AL</b>	1
1B	adaptador de zinc (DBA1x-150 & DBA1x-1520)	<b>40129ZA</b>	1
2	poppet	<b>40130AL</b>	1
3A	vástago (DBA1x-150 & DBA1x-1520)	<b>40133BR</b>	1
3B	vástago (para DBA6x-150)	<b>40133SS-001</b>	1
4A	extremo roscado	<b>40131AL</b>	1
4B	extremo roscado (para DBA1x1520)	<b>40303AL</b>	1
5	resorte poppet	<b>40132SS</b>	1
6A	O-ring Buna de poppet	use kit <b>DBAK1-150</b>	1
6B	O-ring FKM de poppet	use kit <b>DBAK2-150</b>	1
6C	O-ring PTFE/silicón de poppet	use kit <b>DBAK3-150</b>	1
6D	O-ring EPDM de poppet	use kit <b>DBAK4-150</b>	1
6E	O-ring Kalrez de poppet	use kit <b>DBAK6-150</b>	1
6F	O-ring PTFE/FKM de poppet	use kit <b>DBAK7-150</b>	1
7A	O-ring PTFE	use kit <b>DBAK1-150</b>	1
7B	O-ring FKM	use kit <b>DBAK2-150</b>	1
7C	O-ring PTFE	use kit <b>DBAK3-150, DBAK6-150 ó DBAK7-150</b>	1
7D	O-ring EPDM	use kit <b>DBAK4-150</b>	1

adaptador de aluminio 2" (DBA6x), adaptador de zinc (DBA1x)

### Lista de Materiales DBA1x-200, DBA6x-200

Item #	Descripción	# de Parte	Cant
1A	adaptador de aluminio (DBA6x-200)	<b>40001AL</b>	1
1B	adaptador de zinc (DBA1x-200)	<b>40001ZA</b>	1
2	poppet	<b>40002AL</b>	1
3A	vástago (para DBA1x-200)	<b>40005BR</b>	1
3B	vástago (para DBA6x-200)	<b>40005SS-001</b>	1
4	extremo roscado	<b>40003AL</b>	1
5	resorte poppet	<b>40004SS</b>	1
6A	O-ring Buna de poppet	use kit <b>DBAK1-200</b>	1
6B	O-ring FKM de poppet	use kit <b>DBAK2-200</b>	1
6C	O-ring PTFE/silicón de poppet	use kit <b>DBAK3-200</b>	1
6D	O-ring EPDM de poppet	use kit <b>DBAK4-200</b>	1
6E	O-ring Kalrez de poppet	use kit <b>DBAK6-200</b>	1
6F	O-ring PTFE/FKM de poppet	use kit <b>DBAK7-200</b>	1
7A	O-ring PTFE	use kit <b>DBAK1-200</b>	1
7B	O-ring FKM	use kit <b>DBAK2-200</b>	1
7C	O-ring PTFE	use kit <b>DBAK3-200, DBAK6-200 ó DBAK7-200</b>	1
7D	O-ring EPDM	use kit <b>DBAK4-200</b>	1

adaptador inoxidable 1½"

### Lista de Materiales DBA7x-150

Item #	Descripción	# de Parte	Cant
1	adaptador inoxidable	<b>40129SS</b>	1
2	poppet	<b>40130SS</b>	1
3	vástago	<b>40133SS-002</b>	1
4	extremo roscado	<b>40131SS</b>	1
5	resorte poppet	<b>40132SS</b>	1
6A	O-ring Buna de poppet	use kit <b>DBAK1-150</b>	1
6B	O-ring FKM de poppet	use kit <b>DBAK2-150</b>	1
6C	O-ring PTFE/silicón de poppet	use kit <b>DBAK3-150</b>	1
6D	O-ring EPDM de poppet	use kit <b>DBAK4-150</b>	1
6E	O-ring Kalrez de poppet	use kit <b>DBAK6-150</b>	1
6F	O-ring PTFE/FKM de poppet	use kit <b>DBAK7-150</b>	1
7A	O-ring PTFE	use kit <b>DBAK1-150</b>	1
7B	O-ring FKM	use kit <b>DBAK2-150</b>	1
7C	O-ring PTFE	use kit <b>DBAK3-150, DBAK6-150 ó DBAK7-150</b>	1
7D	O-ring EPDM	use kit <b>DBAK4-150</b>	1

adaptador inoxidable 2"

### Lista de Materiales DBA7x-200

Item #	Descripción	# de Parte	Cant
1	adaptador inoxidable	<b>40001SS</b>	1
2	poppet	<b>40002SS</b>	1
3	vástago	<b>40005SS-002</b>	1
4	extremo roscado	<b>40003SS</b>	1
5	resorte poppet	<b>40004SS</b>	1
6A	O-ring Buna de poppet	use kit <b>DBAK1-200</b>	1
6B	O-ring FKM de poppet	use kit <b>DBAK2-200</b>	1
6C	O-ring PTFE/silicón de poppet	use kit <b>DBAK3-200</b>	1
6D	O-ring EPDM de poppet	use kit <b>DBAK4-200</b>	1
6E	O-ring Kalrez de poppet	use kit <b>DBAK6-200</b>	1
6F	O-ring PTFE/FKM de poppet	use kit <b>DBAK7-200</b>	1
7A	O-ring PTFE	use kit <b>DBAK1-200</b>	1
7B	O-ring FKM	use kit <b>DBAK2-200</b>	1
7C	O-ring PTFE	use kit <b>DBAK3-200, DBAK6-200 ó DBAK7-200</b>	1
7D	O-ring EPDM	use kit <b>DBAK4-200</b>	1



# Desconexión en Seco

## Acoples de Desconexión en Seco Estilo Leva y Ranura DBA

Adaptadores de Aluminio y Acero Inoxidable

adaptador de aluminio 3" (DBA6x), adaptador de zinc (DBA1x)

Lista de Materiales DBA1x-300, DBA6x-300

Item #	Descripción	# de Parte	Cant
1	adaptador de aluminio	<b>40180AL</b>	1
1B	adaptador de zinc	<b>40180ZA</b>	1
2	poppet	<b>40182AL</b>	1
3	vástago	<b>40183BR</b>	1
4	extremo roscado	<b>40181AL</b>	1
5	resorte poppet	<b>40184SS</b>	1
6A	O-ring Buna de poppet	use kit <b>DBAK1-300</b>	1
6B	O-ring FKM de poppet	use kit <b>DBAK2-300</b>	1
6C	O-ring PTFE/silicón de poppet	use kit <b>DBAK3-300</b>	1
6D	O-ring EPDM de poppet	use kit <b>DBAK4-300</b>	1
6E	O-ring Kalrez de poppet	use kit <b>DBAK6-300</b>	1
6F	O-ring PTFE/FKM de poppet	use kit <b>DBAK7-300</b>	1
6G	O-ring FKM - B de poppet	use kit <b>DBAK9-300</b>	1
7A	O-ring PTFE	use kit <b>DBAK1-300</b>	1
7B	O-ring FKM	use kit <b>DBAK2-300</b>	1
7C	O-ring PTFE	use kit <b>DBAK3-300, DBAK6-300 ó DBAK7-300</b>	1
7D	O-ring EPDM	use kit <b>DBAK4-300</b>	1
7E	O-ring FKM-B	use kit <b>DBAK9-300</b>	1

adaptador inoxidable 3"

Lista de Materiales

DBA7x-300

Item #	Descripción	# de Parte	Cant
1	adaptador inoxidable	<b>40180SS</b>	1
2	poppet	<b>40182SS</b>	1
3	vástago	<b>40183SS</b>	1
4	extremo roscado	<b>40181SS</b>	1
5	resorte poppet	<b>40184SS</b>	1
6A	O-ring Buna de poppet	use kit <b>DBAK1-300</b>	1
6B	O-ring FKM de poppet	use kit <b>DBAK2-300</b>	1
6C	O-ring PTFE/silicón de poppet	use kit <b>DBAK3-300</b>	1
6D	O-ring EPDM de poppet	use kit <b>DBAK4-300</b>	1
6E	O-ring Kalrez de poppet	use kit <b>DBAK6-300</b>	1
6F	O-ring PTFE/FKM de poppet	use kit <b>DBAK7-300</b>	1
6G	O-ring FKM - B de poppet	use kit <b>DBAK9-300</b>	1
7A	O-ring PTFE	use kit <b>DBAK1-300</b>	1
7B	O-ring FKM	use kit <b>DBAK2-300</b>	1
7C	O-ring PTFE	use kit <b>DBAK3-300</b>	1
7D	O-ring EPDM	use kit <b>DBAK4-300</b>	1
7E	O-ring FKM-B	use kit <b>DBAK9-300</b>	1

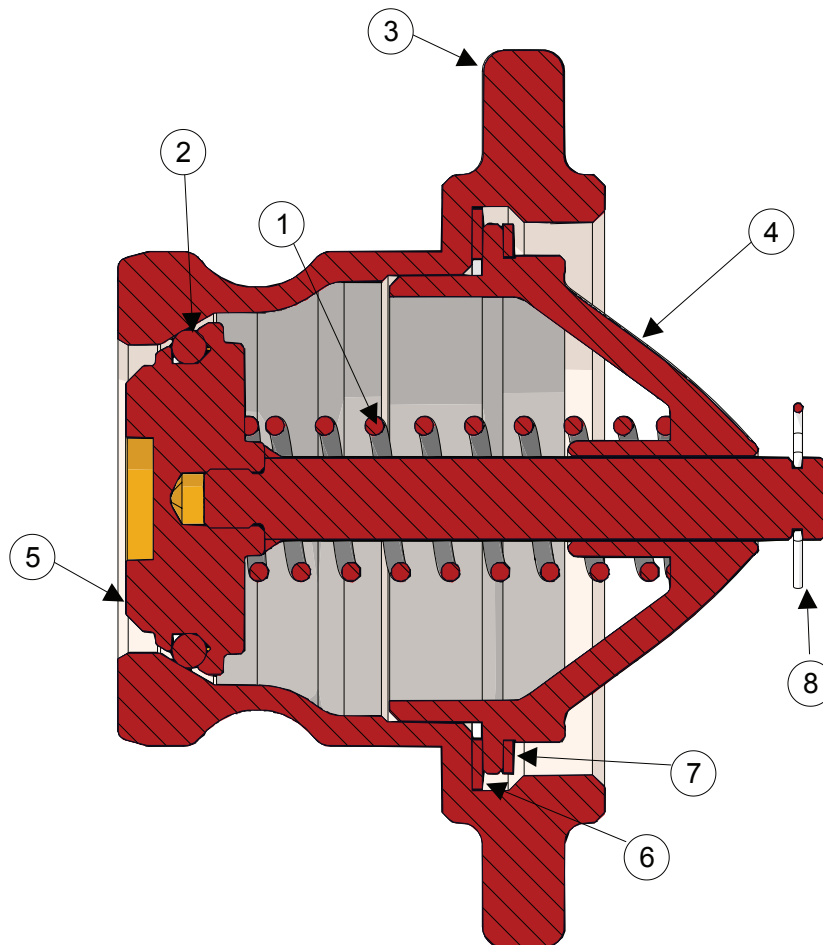
### Kits de Reparación

# de Parte	Descripción	Incluye Item #
<b>DBAK1-150</b>	sello 1½" Buna	6A, 7A
<b>DBAK2-150</b>	sello 1½" FKM	6B, 7B
<b>DBAK3-150</b>	sello 1½" PTFE/silicón	6C, 7C
<b>DBAK4-150</b>	sello 1½" EPDM	6D, 7D
<b>DBAK6-150</b>	sello 1½" PTFE/Kalrez	6E, 7C
<b>DBAK7-150</b>	sello 1½" PTFE/FKM	6F, 7C
<b>DBAK1-200</b>	sello 2" Buna	6A, 7A
<b>DBAK2-200</b>	sello 2" FKM	6B, 7B
<b>DBAK3-200</b>	sello 2" PTFE/silicón	6C, 7C
<b>DBAK4-200</b>	sello 2" EPDM	6D, 7D
<b>DBAK6-200</b>	sello 2" PTFE/Kalrez	6E, 7C
<b>DBAK7-200</b>	sello 2" PTFE/FKM	6F, 7C
<b>DBAK1-300</b>	sello 3" PTFE	6A, 7A
<b>DBAK2-300</b>	sello 3" FKM	6B, 7B
<b>DBAK3-300</b>	sello 3" PTFE/silicón	6C, 7C
<b>DBAK4-300</b>	sello 3" EPDM	6D, 7D
<b>DBAK6-300</b>	sello 3" PTFE/Kalrez	6E, 7C
<b>DBAK7-300</b>	sello 3" PTFE/FKM	6F, 7C
<b>DBAK9-300</b>	sello 3" FKM-B	6G, 7E

# Desconexión en Seco

## Acoples de Desconexión en Seco Estilo Leva y Ranura DBVA

Adaptador para Vapor Inoxidable



### Adaptador para Vapor Inoxidable 2" x 3"

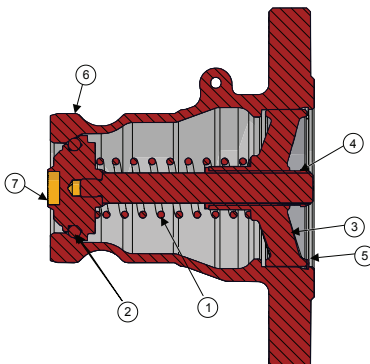
#### Lista de Materiales DBVA73-200

Item #	Descripción	# de Parte	Cant
1	resorte	<b>40004SS</b>	1
2	O-ring PTFE/silicón para poppet	<b>40006TS</b>	1
3	adaptador	<i>no disponible</i>	---
4	puente	<b>40175SS</b>	1
5	ensamble poppet	<b>40187SSSS</b>	1
6	empaque largo	<b>40190TF</b>	1
7	empaque pequeño	<b>40191TF</b>	1
8	clip de poppet	<b>40192SS</b>	1

# Desconexión en Seco

## Acoples de Desconexión en Seco Estilo Leva y Ranura DBAF

### Adaptadores de Brida Inoxidables



#### brida 2" x adaptador inoxidable 1½"

##### Lista de Materiales DBAF7x-1520

Item #	Descripción	# de Parte	Cant
1	resorte	<b>40004SS</b>	1
2A	O-ring Buna para poppet	<b>40134BN</b>	1
2B	O-ring FKM para poppet	<b>40134VI</b>	1
2C	O-ring PTFE/silicón para poppet	<b>40134TS</b>	1
2D	O-ring EPDM para poppet	<b>40134EP</b>	1
2E	O-ring FFKM para poppet	<b>40134KR</b>	1
3	puente	<b>40341SS</b>	1
4	balero	<b>40343TF</b>	1
5	anillo de retención	<b>40344SS</b>	1
6	cuerpo	---	1
7	ensamble de poppet	<b>40347SSSS</b>	1

#### brida 2" x adaptador inoxidable 2"

##### Lista de Materiales DBAF7x-200

Item #	Descripción	# de Parte	Cant
1	resorte	<b>40004SS</b>	1
2A	poppet O-ring Buna	<b>40006BN</b>	1
2B	poppet O-ring FKM	<b>40006VI</b>	1
2C	poppet O-ring PTFE/silicón	<b>40006TS</b>	1
2D	poppet O-ring EPDM	<b>40006EP</b>	1
2E	poppet O-ring FFKM	<b>40006KR</b>	1
3	puente	<b>40341SS</b>	1
4	balero	<b>40343TF</b>	1
5	anillo de retención	<b>40344SS</b>	1
6	cuerpo	---	1
7	ensamble de poppet	<b>40342SSSS</b>	1

#### brida 3" x adaptador inoxidable 3"

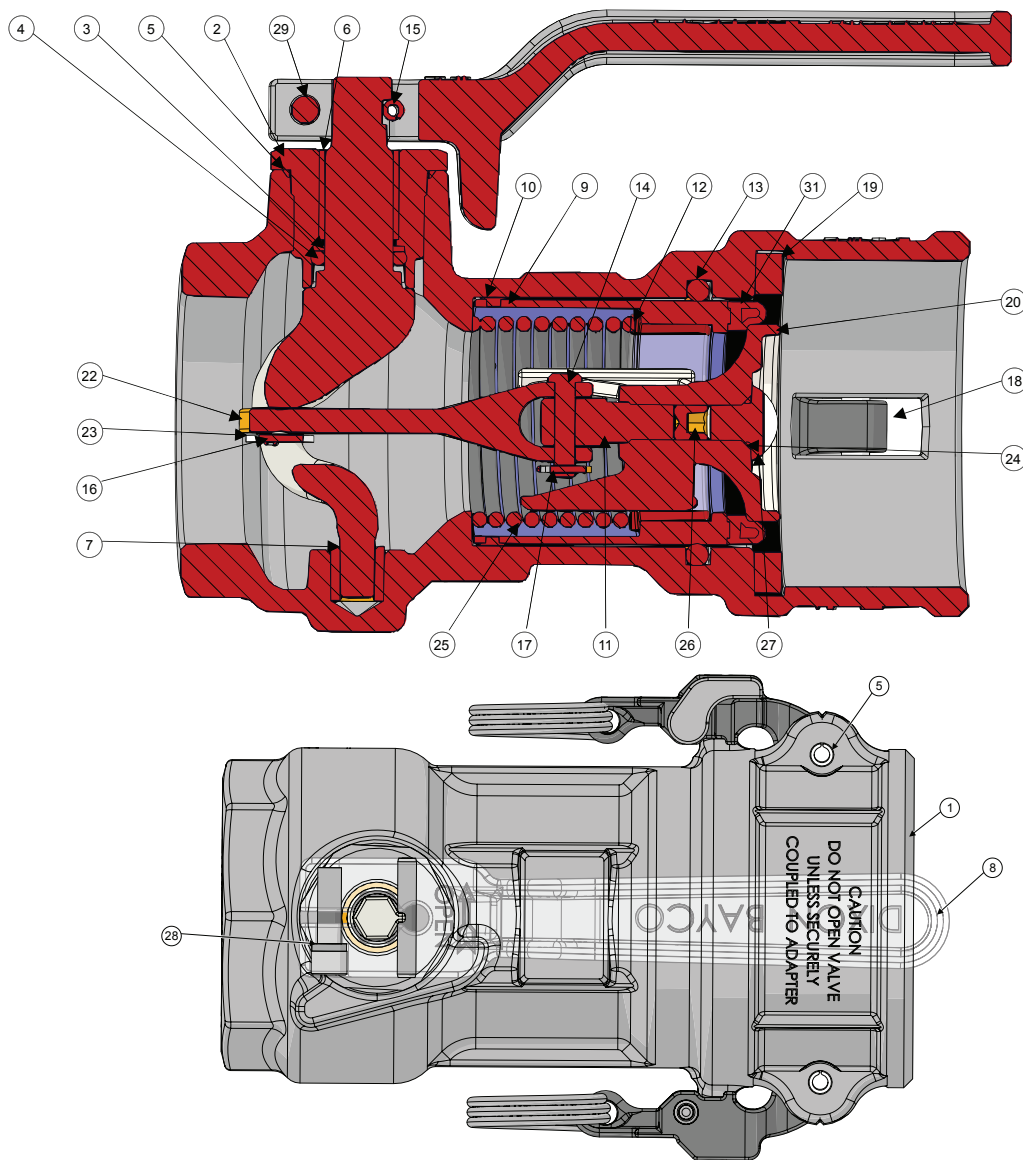
##### Lista de Materiales DBAF7x-300

Item #	Descripción	# de Parte	Cant
1	resorte	<b>40184SS</b>	1
2A	O-ring Buna para poppet	<b>40185BN</b>	1
2B	O-ring FKM para poppet	<b>40185VI</b>	1
2C	O-ring PTFE/silicón para poppet	<b>40185TS</b>	1
2D	O-ring EPDM para poppet	<b>40185EP</b>	1
2E	O-ring FFKM para poppet	<b>40185KR</b>	1
3	puente	<b>40360SS</b>	1
4	balero	<b>40362TF</b>	1
5	anillo de retención	<b>40361SS</b>	1
6	cuerpo	---	1
7	ensamble poppet	<b>40359SSSS</b>	1

## Desconexión en Seco

### Acoples de Desconexión en Seco Estilo Leva y Ranura DBC

Acoples de Aluminio y Acero Inoxidable



Petróleo  
Partes de Reemplazo

Lista de materiales y kits de reparación pueden encontrarse en las siguientes páginas:

- DBC6x-150 vea página 113
- DBC7x-150 vea página 114
- DBC6x-200 vea página 115
- DBC7x-200 vea página 116
- DBC6x-300 vea página 118
- DBC7x-300 vea página 119
- DBS6x-200 vea página 121

# Desconexión en Seco

## Acoples de Desconexión en Seco Estilo Leva y Ranura DBC

Acoples de Aluminio 1½"

acople de aluminio 1½"

Lista de Materiales

DBC6x-150

vea la página 112.

Item #	Descripción	# de Parte	Cant
1	cuerpo	---	1
2	caja de relleno	40074SS	1
3	anillo de repuesto	40075TF	1
4A	cigüeñal O-ring Buna (para DBC61-150)	40076BN	1
4B	cigüeñal O-ring FKM (para DBC62-150)	40076VI	1
4C	cigüeñal O-ring FFKM (para DBC63-150)	40076KR	1
4D	cigüeñal O-ring EPDM (para DBC63-150, DBC66-150 y DBC67-150)	40076EP	1
5	caja de relleno PTFE O-ring	40077TF	1
6	balero grande de cigüeñal	40078FG	1
7	balero pequeño de cigüeñal	40079SS	1
8	leva (manija)	40080SS	1
9A	sello de cilindro (para DBC61-150)	40117ALBN	1
9B	sello de cilindro (para DBC62-150)	40117ALVI	1
9C	sello de cilindro (para DBC63-150, DBC66-150 y DBC67-150)	40169SS	1
9D	sello de cilindro (para DBC64-150)	40117ALEP	1
10	botón PTFE	40082TF	6
11	horquilla	40118SS	1
12	bushing PTFE	40119TF	1
13A	O-ring Buna (para DBC61-150)	40120BN	1
13B	O-ring FKM (para DBC62-150)	40120VI	1
13C	O-ring PTFE/silicón (para DBC63-150)	40120TS	1
13D	O-ring EPDM (para DBC64-150)	40120EP	1
13E	O-ring FFKM (para DBC66-150)	40120KR	1
13F	O-ring PTFE/FKM (para DBC67-150)	40120TV	1
14	remache	40086SS	1
15	pin de ranura	40087SS	1
16	seguro de cigüeñal	40088SS	1
17	pin	40088SS	1
18	brazo de leva EZ Boss-Lock	40089SS	2
19A	empaque Buna (para DBC61-150)	200-G-BU	1
19B	empaque FKM (para DBC62-150)	200-G-VI	1
19C	empaque PTFE/silicón (para DBC63-150)	200-G-TES	1
19D	empaque EPDM (para DBC64-150)	200-G-EPR	1
19E	empaque PTFE/FKM (para DBC66-150 y DBC67-150)	200-G-TFVI	1
20	poppet	40114SS	1
21	cigüeñal	40115SS	1
22	brazo de enlace	40116SS	1
23	arandela de enlace	40094SS	1
24	O-Ring PTFE del tornillo poppet	40122TF	1
25	resorte del cilindro	DBCxx-150RK8	1
26	tornillo	40124SS	1
27	tornillo poppet (cabeza redonda)	40125SS	1
28	arandela de seguridad	40099SS	1
29	tornillo de tapa socket	40100SS	1
30	pin de resorte del brazo de leva	40101SS	2
31	sello de nariz (para DBC63-150, DBC66-150 y DBC67-150)	40171TF	1

Kits de Reparación

# de Parte	Descripción	Incluye Item #
DBCx1-150RK1 (Buna-N)	kit de sello, O-ring Buna de cigüeñal, O-ring PTFE de caja de relleno, O-Ring Buna, Empaque de leva Buna, O-ring PTFE (para DBC61-150)	4A, 5, 13A, 19A, 24
DBCx2-150RK1 (FKM)	kit de sellos, O-ring FKM de cigüeñal, O-ring PTFE para caja de relleno, O-ring FKM de cuerpo, empaque de leva FKM, O-ring PTFE (para DBC62-150)	4B, 5, 13B, 19B, 24
DBCx3-150RK1 (PTFE y FFKM)	kit de sellos, O-ring FFKM de cigüeñal, O-ring PTFE para caja de relleno, O-ring PTFE/Silicón de cuerpo, empaque de leva PTFE/Silicón, O-ring PTFE (para DBC63-150)	4C, 5, 13C, 19C, 24
DBCx4-150RK1 (EPDM)	kit de sellos, O-ring EPDM de cigüeñal, O-ring PTFE para caja de relleno, O-ring EPDM de cuerpo, empaque de leva EPR, O-ring PTFE (para DBC64-150)	4D, 5, 13D, 19D, 24
DBCx6-150RK1 (FFKM y PTFE/FKM)	kit de sellos, O-ring FFKM de cigüeñal, O-ring PTFE para caja de relleno, O-ring FFKM de cuerpo, empaque de leva PTFE/FKM, O-ring PTFE (para DBC66-150)	4C, 5, 13E, 19E, 24
DBCx7-150RK1	kit de sellos, O-ring FFKM de cigüeñal, O-ring PTFE para caja de relleno, O-ring PTFE/FKM de cuerpo, empaque de leva PTFE/FKM, O-ring PTFE (para DBC67-150)	4C, 5, 13F, 19E, 24
DBC61-150RK2	Cilindro de sello Buna, botones PTFE y bushings PTFE (para DBC61-150)	9A, 10, 12
DBC62-150RK2	Cilindro de sello FKM, botones PTFE y bushings PTFE (para DBC62-150)	9B, 10, 12
DBCx3-150RK2	sello de nariz PTFE, botones PTFE y bushing PTFE (para DBC63-150, DBC66-150 y DBC67-150)	10, 12, 31
DBC64-150RK2	Cilindro de sello EPDM, botones PTFE y bushings PTFE (para DBC64-150)	9D, 10, 12
DBCxx-150RK4	kit de enlace, clavo, clips, arandela, brazo y horquilla (para todas 1½" en aluminio)	11, 14, 16, 17, 22, 23
DBCxx-150RK5	kit de caja de relleno, caja de relleno, O-ring PTFE y balero grande de cigüeñal (para todas 1½" en aluminio)	2, 5, 6
DBCxx-150RK6	kit de leva (manija), leva, pin ranurado, arandela de seguridad y tornillo para cabeza de socket (para todas 1½" en aluminio)	8, 15, 28, 29
DBCxx-150RK7	kit de cigüeñal, cigüeñal, pin y arandela (para todas 1½" en aluminio)	16, 21, 23
DBCxx-150RK8	resorte de cilindro principal	25
DBCxx-150RK9	kit poppet, poppet, tornillo redondo, tornillos y arandelas PTFE (para todas 1½" en aluminio)	20, 24, 26, 27
DBCL-200	kit de cojinete para manija, manija (para todas 1½")	no ilustrado

Partes de Reemplazo  
Petróleo

# Desconexión en Seco

## Acoples de Desconexión en Seco Estilo Leva y Ranura DBC

Acoples Inoxidables 1½"

Acople de acero inoxidable 1½"

Lista de Materiales

DBC7x-150

Veá los dibujos en página 112.

Item #	Descripción	# de Parte	Cant
1	cuerpo	---	1
2	caja de relleno	40074SS	1
3	anillo de repuesto	40075TF	1
4A	cigüeñal O-ring Buna (para DBC71-150)	40076BN	1
4B	cigüeñal O-ring FKM (para DBC72-150)	40076VI	1
4C	cigüeñal O-ring FFKM (para DBC73-150, DBC76-150 y DBC77-150)	40076KR	1
4D	cigüeñal O-ring EPDM (para DBC74-150)	40076EP	1
5	O-ring PTFE de caja de relleno	40077TF	1
6	balero grande de cigüeñal	40078FG	1
7	balero pequeño de cigüeñal	40079SS	1
8	leva (manija)	40080SS	1
9A	sello de cilindro (para DBC71-150)	40117SSBN	1
9B	sello de cilindro (para DBC72-150)	40117SSVI	1
9C	sello de cilindro (para DBC73-150, DBC76-150 y DBC77-150)	40169SS	1
9D	sello de cilindro (para DBC74-150)	40117SSEP	1
10	botón PTFE	40082TF	6
11	horquilla	40118SS	1
12	bushing PTFE	40119TF	1
13A	O-ring Buna (para DBC71-150)	40120BN	1
13B	O-ring FKM (para DBC72-150)	40120VI	1
13C	O-ring PTFE/silicón (para DBC73-150)	40120TS	1
13D	O-ring EPDM (para DBC74-150)	40120EP	1
13E	O-ring FFKM (para DBC76-150)	40120KR	1
13F	O-ring PTFE/FFKM (para DBC77-150)	40120TV	1
14	remache	40086SS	1
15	pin ranurado	40087SS	1
16	pin de cigüeñal	40088SS	1
17	pin de enlace	40088SS	1
18	leva EZ Boss-Lock	40089SS	2
19A	empaque Buna para leva (para DBC71-150)	200-G-BU	1
19B	empaque FKM para leva (para DBC72-150)	200-G-VI	1
19C	empaque PTFE/Silicón para leva (para DBC73-150)	200-G-TES	1
19D	empaque EPDM para leva (para DBC74-150)	200-G-EPR	1
19E	empaque PTFE/FFKM para leva (para DBC76-150 y DBC77-150)	200-G-TFVI	1
20	poppet	40114SS	1
21	cigüeñal	40115SS	1
22	brazo de enlace	40116SS	1
23	arandela de enlace	40094SS	1
24	O-Ring PTFE de tornillo poppet	40122TF	1
25	resorte de cilindro	DBCxx-150RK8	1
26	set de tornillos	40124SS	1
27	tornillo poppet (cabeza redonda)	40125SS	1
28	arandela de seguridad	40099SS	1
29	tornillo de tapa socket	40100SS	1
30	pin de resorte de brazo	40101SS	2
31	sello de nariz (para DBC73-150, DBC76-150 y DBC77-150)	40171TF	1

### Kits de Reparación

# de Parte	Descripción	Incluye Item #
<b>DBCx1-150RK1</b> (Buna-N)	kit de sellos, O-ring Buna para cigüeñal, O-ring PTFE de caja de relleno, O-ring Buna de cuerpo, empaque Buna de leva, O-ring PTFE (para DBC71-150)	4A, 5, 13A, 19A, 24
<b>DBCx2-150RK1</b> (FKM)	kit de sellos, O-ring FKM para cigüeñal, O-ring PTFE de caja de relleno, O-ring FKM de cuerpo, empaque FKM de leva, O-ring PTFE (para DBC72-150)	4B, 5, 13B, 19B, 24
<b>DBCx3-150RK1</b> (PTFE/silicón y Chemrez)	kit de sellos, O-ring FFKM para cigüeñal, O-ring PTFE de caja de relleno, O-ring PTFE/Silicón de cuerpo, empaque PTFE/silicón de leva, O-ring PTFE (para DBC73-150)	4C, 5, 13C, 19C, 24
<b>DBCx4-150RK1</b> (EPDM)	kit de sellos, O-ring EPDM para cigüeñal, O-ring PTFE de caja de relleno, O-ring EPDM de cuerpo, empaque EPDM de leva, O-ring PTFE (para DBC74-150)	4D, 5, 13D, 19D, 24
<b>DBCx6-150RK1</b> (FFKM y PTFE/ FKM)	kit de sellos, O-ring FFKM para cigüeñal, O-ring PTFE de caja de relleno, O-ring FFKM de cuerpo, empaque PTFE/FFKM de leva, O-ring PTFE (para DBC76-150)	4C, 5, 13E, 19E, 24
<b>DBCx7-150RK1</b>	kit de sellos, O-ring FFKM para cigüeñal, O-ring PTFE de caja de relleno, O-ring PTFE/FFKM de cuerpo, empaque PTFE/FFKM de leva, O-ring PTFE (para DBC77-150)	4C, 5, 13F, 19E, 24
<b>DBC71-150RK2</b>	sello de cilindro Buna, botones PTFE y bushing PTFE (para DBC71-150)	9A, 10, 12
<b>DBC72-150RK2</b>	sello de cilindro FKM, botones PTFE y bushing PTFE (para DBC72-150)	9B, 10, 12
<b>DBCx3-150RK2</b>	sello de nariz PTFE, botones PTFE y bushing PTFE (para DBC73-150, DBC76-150 y DBC77-150)	10, 12, 31
<b>DBC74-150RK2</b>	Sello de cilindro EPDM, botones PTFE y bushing PTFE (para DBC74-150)	9D, 10, 12
<b>DBCxx-150RK4</b>	kit de enlace, clavo, clips, arandela, brazo y horquilla (para todas 1½" en acero inoxidable)	11, 14, 16, 17, 22, 23
<b>DBCxx-150RK5</b>	kit de caja de relleno, caja de relleno, O-ring PTFE y balero grande de cigüeñal (para todas 1½" en acero inoxidable)	2, 5, 6
<b>DBCxx-150RK6</b>	kit de leva (manija), leva, pin ranurado, arandela de seguridad y tornillo para cabeza de socket (para todas 1½" en acero inox)	8, 15, 28, 29
<b>DBCxx-150RK7</b>	kit de cigüeñal, cigüeñal, pin y arandela (para todas 1½" en acero inoxidable)	16, 21, 23
<b>DBCxx-150RK8</b>	resorte de cilindro principal	25
<b>DBCxx-150RK9</b>	kit poppet, poppet, tornillo redondo, tornillos y arandelas PTFE (para todas 1½" en acero inoxidable)	20, 24, 26, 27
<b>DBCL-200</b>	kit de cojinete opcional para manija, manija (para todas 1½")	no ilustrado

# Desconexión en Seco

## Acoples de Desconexión en Seco Estilo Leva y Ranura DBC

### Acoples Inoxidables 2"

acople de aluminio 2"

Lista de Materiales

DBC6x-200

Vea los dibujos de la página 112.

Item #	Descripción	# de Parte	Cant
1	cuerpo	---	1
2	caja de relleno	40074SS	1
3	anillo de repuesto	40075TF	1
4A	cigüeñal O-ring Buna (para DBC61-200)	40076BN	1
4B	cigüeñal O-ring FKM (para DBC62-200)	40076VI	1
4C	cigüeñal O-ring FFKM (para DBC63-200, DBC66-200 y DBC67-200)	40076KR	1
4D	cigüeñal O-ring EPDM (para DBC64-200)	40076EP	1
5	O-ring PTFE de caja de relleno	40077TF	1
6	balero grande de cigüeñal	40078FG	1
7	balero pequeño de cigüeñal	40079SS	1
8	leva (manija)	40080SS	1
9A	sello de cilindro (para DBC61-200)	40081ALBN	1
9B	sello de cilindro (para DBC62-200)	40081ALVI	1
9C	sello de cilindro (para DBC63-200, DBC66-200 y DBC67-200)	40168SS	1
9D	sello de cilindro (para DBC64-200)	40081ALEP	1
10	botón PTFE	40082TF	6
11	horquilla	40083SS	1
12	bushing PTFE	40084TF	1
13A	O-ring Buna (para DBC61-200)	40085BN	1
13B	O-ring FKM (para DBC62-200)	40085VI	1
13C	O-ring PTFE/silicón (para DBC63-200)	40085TS	1
13D	O-ring EPDM (para DBC64-200)	40085EP	1
13E	O-ring FFKM (para DBC66-200)	40085KR	1
13F	O-ring PTFE/FKM (para DBC67-200)	40085TV	1
14	remache	40086SS	1
15	pin ranurado	40087SS	1
16	pin de cigüeñal	40088SS	1
17	pin de enlace	40088SS	1
18	leva EZ Boss-Lock	40089SS	2
19A	empaque Buna para leva (para DBC61-200)	250-G-BU	1
19B	empaque FKM para leva (para DBC62-200)	250-G-VI	1
19C	empaque PTFE/Silicón para leva (para DBC63-200)	250-G-TES	1
19D	empaque EPR (para DBC64-200)	250-G-EPR	1
19E	empaque PTFE/FKM para leva (para DBC66-200 y DBC67-200)	250-G-TFVI	1
20	poppet	40091SS	1
21	cigüeñal	40092SS	1
22	brazo de enlace	40093SS	1
23	arandela de enlace	40094SS	1
24	O-Ring PTFE de tornillo poppet	40095TF	1
25	resorte de cilindro	DBCxx-200RK8	1
26	set de tornillos	40097SS	1
27	tornillo poppet (cabeza redonda)	40098SS	1
28	arandela de seguridad	40099SS	1
29	tornillo de tapa socket	40100SS	1
30	pin de resorte de brazo	40101SS	2
31	sello de nariz (para DBC63-200, DBC66-200 y DBC67-200)	40170TF	1

Kits de Reparación

# de Parte	Descripción	Incluye Item #
DBCx1-200RK1 (Buna-N)	kit de sellos, O-ring Buna para cigüeñal, O-ring PTFE de caja de relleno, O-ring Buna de cuerpo, empaque Buna de leva, O-ring PTFE (para DBC61-200)	4A, 5, 13A, 19A, 24
DBCx2-200RK1 (FKM)	kit de sellos, O-ring FKM para cigüeñal, O-ring PTFE de caja de relleno, O-ring FKM de cuerpo, empaque FKM de leva, O-ring PTFE (para DBC62-200)	4B, 5, 13B, 19B, 24
DBCx3-200RK1 (PTFE/silicón y FFKM)	kit de sellos, O-ring FFKM para cigüeñal, O-ring PTFE de caja de relleno, O-ring PTFE/Silicón de cuerpo, empaque PTFE/silicón de leva, O-ring PTFE (para DBC63-200)	4C, 5, 13C, 19C, 24
DBCx4-200RK1 (EPDM)	kit de sellos, O-ring EPDM para cigüeñal, O-ring PTFE de caja de relleno, O-ring EPDM de cuerpo, empaque EPR de leva, O-ring PTFE (para DBC64-200)	4D, 5, 13D, 19D, 24
DBCx6-200RK1 (FFKM y PTFE/FKM)	kit de sellos, O-ring FFKM para cigüeñal, O-ring PTFE de caja de relleno, O-ring FFKM de cuerpo, empaque PTFE/FKM de leva, O-ring PTFE (para DBC66-200)	4C, 5, 13E, 19E, 24
DBCx7-200RK1 (FFKM y PTFE/FKM)	kit de sellos, O-ring FFKM para cigüeñal, O-ring PTFE de caja de relleno, O-ring PTFE/FKM de cuerpo, empaque PTFE/FKM de leva, O-ring PTFE (para DBC67-200)	4C, 5, 13F, 19E, 24
DBC61-200RK2	sello de cilindro Buna, botones PTFE y bushing PTFE (para DBC61-200)	9A, 10, 12
DBC62-200RK2	sello de cilindro FKM, botones PTFE y bushing PTFE (para DBC62-200)	9B, 10, 12
DBCx3-200RK2	sello de nariz PTFE, botones PTFE y bushing PTFE (para DBC63-200, DBC66-200 & DBC67-200)	10, 12, 31
DBC64-200RK2	sello de cilindro EPDM, botones PTFE y bushing PTFE (para DBC64-200)	9D, 10, 12
DBCxx-200RK4	kit de enlace, clavo, clips, arandela, brazo y horquilla (para todas 2" en aluminio)	11, 14, 16, 22, 23
DBCxx-200RK5	kit de caja de relleno, caja de relleno, O-ring PTFE y balero grande de cigüeñal (para todas 2" en aluminio)	2, 5, 6
DBCxx-200RK6	kit de leva (manija), leva, pin ranurado, arandela de seguridad y tornillo para cabeza de socket (para todas 2" en aluminio)	8, 15, 28, 29
DBCxx-200RK7	kit de cigüeñal, cigüeñal, pin y arandela (para todas 2" en aluminio)	16, 21, 23
DBCxx-200RK8	resorte de cilindro principal	25
DBCxx-200RK9	kit poppet, poppet, tornillo redondo, tornillos y arandelas PTFE (para todas 2" aluminio)	20, 24, 26, 27
DBCL-200	kit de cojinete opcional para manija, manija (para todas 2")	no ilustrado

Partes de Reemplazo  
Petróleo

# Desconexión en Seco

## Acoples de Desconexión en Seco Estilo Leva y Ranura DBC

Acoples de Acero Inoxidable 2"

acople inoxidable 2"

Lista de Materiales

DBC7x-200

Vea el dibujo de la página 112.

Item #	Descripción	# de Parte	Cant
1	cuerpo	---	1
2	caja de relleno	40074SS	1
3	anillo de repuesto	40075TF	1
4A	cigüeñal O-ring Buna (para DBC71-200)	40076BN	1
4B	cigüeñal O-ring FKM (para DBC72-200)	40076VI	1
4C	cigüeñal O-ring FFKM (para DBC73-200, DBC77-200, DBC76-200)	40076KR	1
4D	cigüeñal O-ring EPDM (para DBC74-200)	40076EP	1
5	O-ring PTFE de caja de relleno	40077TF	1
6	balero grande de cigüeñal	40078FG	1
7	balero pequeño de cigüeñal	40079SS	1
8	leva (manija)	40080SS	1
9A	sello de cilindro (para DBC71-200)	40081SSBN	1
9B	sello de cilindro (para DBC72-200)	40081SSVI	1
9C	sello de cilindro (para DBC73-200, DBC76-200, DBC77-200)	40168SS	1
9D	sello de cilindro (para DBC74-200)	40081SSEP	6
10	botón PTFE	40082TF	1
11	horquilla	40083SS	1
12	bushing PTFE	40084TF	1
13A	O-ring Buna (para DBC71-200)	40085BN	1
13B	O-ring FKM (para DBC72-200)	40085VI	1
13C	O-ring PTFE/silicón (para DBC73-200)	40085TS	1
13D	O-ring EPDM (para DBC74-200)	40085EP	1
13E	O-ring FFKM (para DBC76-200)	40085KR	1
13F	O-ring PTFE/FFKM (DBC77-200)	40085TV	1
14	remache	40086SS	1
15	pin ranurado	40087SS	1
16	pin de cigüeñal	40088SS	1
17	pin de enlace	40088SS	2
18	manija EZ Boss-Lock	40089SS	1
19A	empaquete Buna para leva (para DBC71-200)	250-G-BU	1
19B	empaquete FKM para leva (para DBC72-200)	250-G-VI	1
19C	empaquete PTFE/Silicón para leva (para DBC73-200)	250-G-TES	1
19D	empaquete EPDM (para DBC74-200)	250-G-EPR	1
19E	empaquete PTFE/FFKM (para DBC76-200, DBC77-200)	250-G-TEV	1
20	poppet	40091SS	1
21	cigüeñal	40092SS	1
22	enlace de brazo	40093SS	1
23	arandela de enlace	40094SS	1
24	O-Ring PTFE de tornillo poppet	40095TF	1
25	resorte de cilindro	40096SS	1
26	set de tornillos	40097SS	1
27	tornillo poppet (cabeza redonda)	40098SS	1
28	arandela de seguridad	40099SS	1
29	tornillo de tapa socket	40100SS	1
30	pin de resorte de brazo	40101SS	2
31	sello de nariz (para DBC73-200, DBC76-200 y DBC77-200)	40170TF	1

### Kits de Reparación

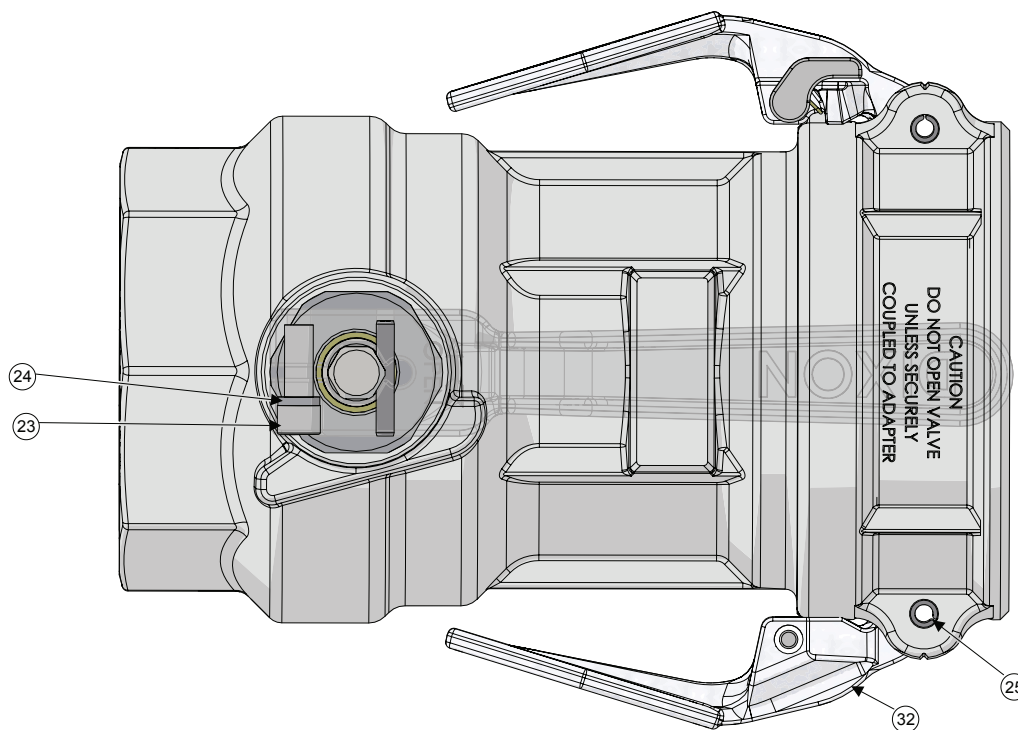
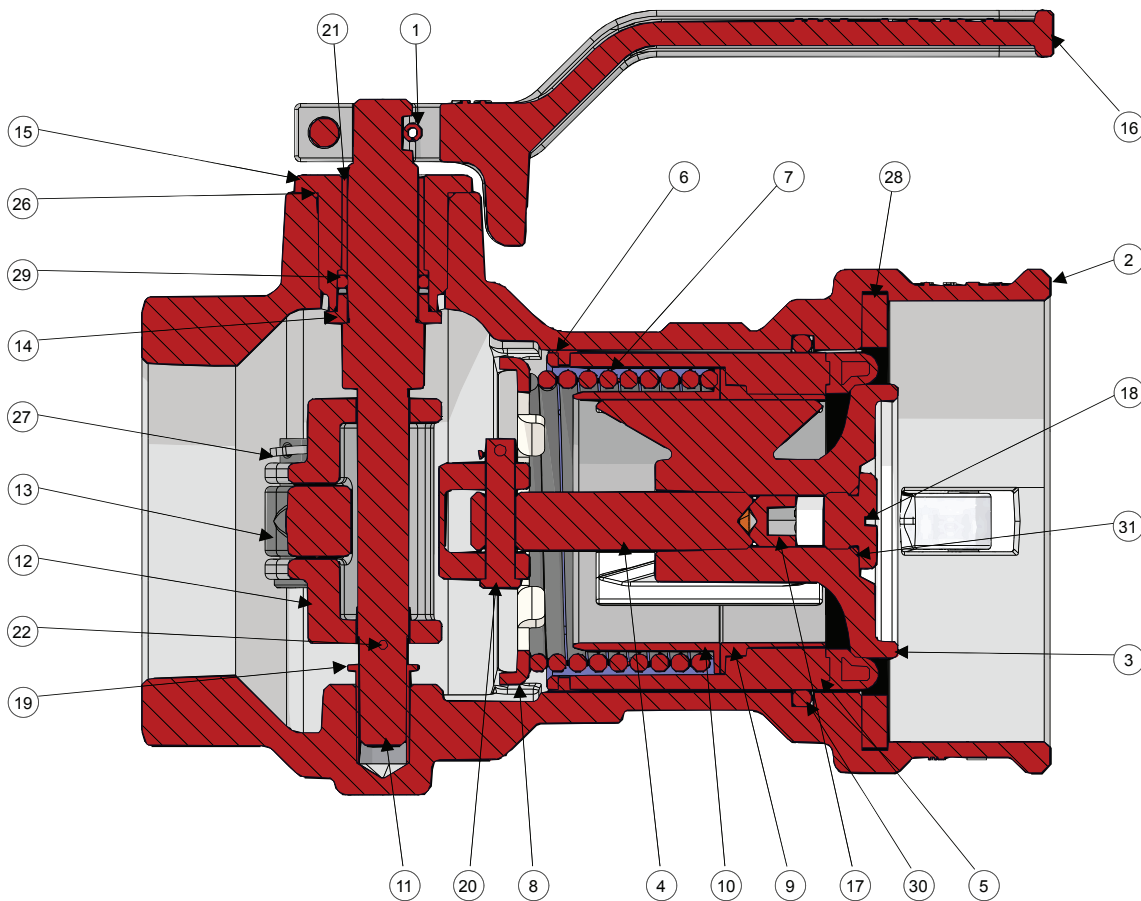
# de Parte	Descripción	Incluye Item #
<b>DBCx1-200RK1</b> (Buna-N)	kit de sellos, O-ring Buna para cigüeñal, O-ring PTFE de caja de relleno, O-ring Buna de cuerpo, empaque Buna de leva, O-ring PTFE (para DBC71-200)	4A, 5, 13A, 19A, 24
<b>DBCx2-200RK1</b> (FKM)	kit de sellos, O-ring FKM para cigüeñal, O-ring PTFE de caja de relleno, O-ring FKM de cuerpo, empaque FKM de leva, O-ring PTFE (para DBC72-200)	4B, 5, 13B, 19B, 24
<b>DBCx3-200RK1</b> (PTFE/silicón y FFKM)	kit de sellos, O-ring FFKM para cigüeñal, O-ring PTFE de caja de relleno, O-ring PTFE/Silicón de cuerpo, empaque PTFE/silicón de leva, O-ring PTFE (para DBC73-200)	4C, 5, 13C, 19C, 24
<b>DBCx4-200RK1</b> (EPDM)	kit de sellos, O-ring EPDM para cigüeñal, O-ring PTFE de caja de relleno, O-ring EPDM de cuerpo, empaque EPDM de leva, O-ring PTFE (para DBC74-200)	4D, 5, 13D, 19D, 24
<b>DBCx6-200RK1</b> (FFKM y PTFE/ FKM)	kit de sellos, O-ring FFKM para cigüeñal, O-ring PTFE de caja de relleno, O-ring FFKM de cuerpo, empaque PTFE/FFKM de leva, O-ring PTFE (para DBC76-200)	4C, 5, 13E, 19E, 24
<b>DBCx7-200RK1</b> (PTFE/FFKM y FFKM)	kit de sellos, O-ring FFKM para cigüeñal, O-ring PTFE de caja de relleno, O-ring PTFE/FFKM de cuerpo, empaque PTFE/FFKM de leva, O-ring PTFE (para DBC77-200)	4C, 5, 13F, 19E, 24
<b>DBC71-200RK2</b>	sello de cilindro Buna, botones PTFE y bushing PTFE (para DBC71-200)	9A, 10, 12
<b>DBC72-200RK2</b>	sello de cilindro FKM, botones PTFE y bushing PTFE (para DBC72-200)	9B, 10, 12
<b>DBCx3-200RK2</b>	sello de nariz PTFE, botones PTFE y bushing PTFE (para DBC73-200, DBC76-200 y DBC77-200)	10, 12, 31
<b>DBC74-200RK2</b>	sello de cilindro EPDM, botones PTFE y bushing PTFE (para DBC74-200)	9D, 10, 12
<b>DBCxx-200RK4</b>	kit de enlace, clavo, clips, arandela, brazo y horquilla (para todas 2" Acero Inoxidable)	11, 14, 16, 17, 22, 23
<b>DBCxx-200RK5</b>	O-ring PTFE y balero grande de cigüeñal (para todas 2" acero inoxidable)	2, 5, 6
<b>DBCxx-200RK6</b>	kit de leva (manija), leva, pin ranurado, arandela de seguridad y tornillo para cabeza de socket (para todas 2" Acero Inoxidable)	8, 15, 28, 29
<b>DBCxx-200RK7</b>	kit de cigüeñal, cigüeñal, pin y arandela (para todas 2" Acero Inoxidable)	16, 21, 23
<b>DBCxx-200RK8</b>	resorte de cilindro principal	25
<b>DBCxx-200RK9</b>	kit poppet, poppet, tornillo redondo, tornillos y arandelas PTFE (para todas 2" Acero Inoxidable)	20, 24, 26, 27
<b>DBCL-200</b>	kit de cojinete opcional para manija, manija (para todas 2")	no ilustrado



# Desconexión en Seco

## Acoples de Desconexión en Seco Estilo Leva y Ranura DBC

Acoples de Aluminio 3"



Petróleo  
Partes de Reemplazo

# Desconexión en Seco

## Acoples de Desconexión en Seco Estilo Leva y Ranura DBC

Acoples de Aluminio 3"

acople de aluminio 3"

Lista de Materiales

DBC6x-300

Vea los dibujos de la página 117.

Item #	Descripción	# de Parte	Cant
1	pin ranurado	40087SS	1
2	cuerpo	---	1
3	poppet	40195SS	1
4	vástago	40196SS	1
5A	sello de cilindro (para DBC61-300)	40197ALBN	1
5B	sello de cilindro (para DBC62-300)	40197ALVI	1
5C	sello de cilindro (para DBC63-300, DBC66-300 & DBC67-300)	40304SS	1
5D	sello de cilindro (para DBC64-300)	40197SSEP	1
5E	sello de cilindro (para DBC69-300)	40197SSVB	1
6	botón PTFE	40198TF	8
7	resorte de cilindro	DBCxx-300RK8	1
8	asiento de resorte poppet	40200AL	1
9	bushing PTFE	40201TF	1
10	guía de resorte poppet	40202SS	1
11	eje	40203SS	1
12	horquilla	40204SS	1
13	enlace	40205SS	1
14	retenedor de eje	40206SS	1
15	caja de relleno	40207SS	1
16	leva (manija)	40208SS	1
17	set de tornillos	40209SS	1
18	tornillo poppet	40210SS	1
19	balero PTFE	40211TF	1
20	pasador de horquilla	40212SS	2
21	balero	40213FG	1
22	pin	40214SS	1
23	tornillo de leva (manija)	40216SS	1
24	arandela de seguridad de leva (manija)	40217SS	1
25	pin para brazo de leva	40218SS	2
26	O-Ring PTFE	40219TF	1
27	pin	40221SS	2
28A	empaques Buna de acople (para DBC61-300)	DBCx1-300RK3	1
28B	empaques FKM de acople (para DBC62-300)	DBCx2-300RK3	1
28C	empaques PTFE/silicón de acople (para DBC63-300)	DBCx3-300RK3	1
28D	empaques EPDM de acople (para DBC64-300)	DBCx4-300RK3	1
28E	empaques PTFE/FKM de acople (para DBC66-300 y DBC67-300)	40222TV	1
28F	empaques FKM-B de acople (para DBC69-300)	DBCx9-300RK3	1
29A	O-ring Buna (para DBC61-300)	40223BN	1
29B	O-ring FKM (para DBC62-300)	40223VI	1
29C	O-ring FFKM (para DBC63-300, DBC66-300 y DBC67-300)	40223KR	1
29D	O-ring EPDM (para DBC64-300)	40223EP	1
29E	O-ring FKM-B (para DBC69-300)	40223VB	1
30A	O-ring Buna (para DBC61-300)	40224BN	1
30B	O-ring FKM (para DBC62-300)	40224VI	1
30C	O-ring PTFE/silicón (para DBC63-300)	40224TS	1
30D	O-ring EPDM (para DBC64-300)	40224EP	1
30E	O-ring FFKM (para DBC66-300)	40224KR	1
30F	O-ring PTFE/FKM (para DBC67-300)	40224TV	1
30G	O-ring FKM-B (para DBC69-300)	40224VB	1
31	O-ring PTFE	40235TF	1
32	brazo de candado	40285SSSS	2
33	sello de nariz (para DBC63-300, DBC66-300 y DBC67-300)	40305TF	1

### Kits de Reparación

# de Parte	Descripción	Incluye Item #
DBCx1-300RK1 (Buna-N)	kit de sellos, O-Ring Buna de caja de relleno, O-ring de caja de relleno PTFE a cuerpo, O-ring Buna de cuerpo, empaque Buna de leva, O-ring PTFE de tornillo poppet (para DBC61-300)	26, 28A, 29A, 30A, 31
DBCx2-300RK1 (FKM)	kit de sellos, O-Ring FKM de caja de relleno, O-ring de caja de relleno PTFE a cuerpo, O-ring FKM de cuerpo, empaque FKM de leva, O-ring PTFE de tornillo poppet (para DBC62-300)	26, 28B, 29B, 30B, 31
DBCx3-300RK1 (PTFE/silicón y FFKM)	kit de sellos, O-Ring FFKM de caja de relleno, O-ring de caja de relleno PTFE a cuerpo, O-ring PTFE/Silicón de cuerpo, empaque PTFE/Silicón de leva, O-ring PTFE de tornillo poppet (para DBC63-300)	26, 28C, 29C, 30C, 31
DBCx4-300RK1 (EPDM)	kit de sellos, O-Ring EPDM de caja de relleno, O-ring de caja de relleno PTFE a cuerpo, O-ring EPDM de cuerpo, empaque EPDM de leva, O-ring PTFE de tornillo poppet (para DBC64-300)	26, 28D, 29D, 30D, 31
DBCx6-300RK1 (FFKM y PTFE/FKM)	kit de sellos, O-Ring FFKM de caja de relleno, O-ring de caja de relleno PTFE a cuerpo, O-ring FFKM de cuerpo, empaque PTFE/FKM de leva, O-ring PTFE de tornillo poppet (para DBC66-300)	26, 28E, 29C, 30E, 31
DBCx7-300RK1 (PTFE/FKM y FFKM)	kit de sellos, O-Ring FFKM de caja de relleno, O-ring de caja de relleno PTFE a cuerpo, O-ring PTFE/FKM de cuerpo, empaque PTFE/FKM de leva, O-ring PTFE de tornillo poppet (para DBC67-300)	26, 28E, 29C, 30F, 31
DBCx9-300RK1 (FKM-B)	kit de sellos, O-Ring FKM-B de caja de relleno, O-ring de caja de relleno PTFE a cuerpo, O-ring FKM-B de cuerpo, empaque FKM-B de leva, O-ring PTFE de tornillo poppet (para DBC69-300)	26, 28F, 29E, 30G, 31
DBC61-300RK2	sello de cilindro Buna, botones PTFE y bushing PTFE (para DBC61-300)	5A, 6, 9
DBC62-300RK2	sello de cilindro FKM, botones PTFE y bushing PTFE (para DBC62-300)	5B, 6, 9
DBCx3-300RK2	sello de cilindro PTFE, botones PTFE y bushing PTFE (para DBC63-300, DBC66-300 y DBC67-300)	6, 9, 33
DBC64-300RK2	sello de cilindro EPDM, botones PTFE y bushing PTFE (para DBC64-300)	5D, 6, 9
DBC69-300RK2	sello de cilindro FKM-B, botones PTFE y bushing PTFE (para DBC69-300)	5E, 6, 9
DBCx1-300RK3	empaques de acople Buna	28A
DBCx2-300RK3	empaques de acople FKM	28B
DBCx3-300RK3	empaques de acople PTFE/FKM	28C
DBCx4-300RK3	empaques de acople EPDM	28D
DBCx9-300RK3	empaques de acople FKM-B	28F
DBCxx-300RK4	kit de enlace, clavo, clips, arandela, brazo y horquilla (para todas 3" aluminio)	4, 12, 13, 20, 22, 27
DBCxx-300RK5	kit de caja de relleno, caja de relleno, O-ring PTFE y balero	15, 21, 26
DBCxx-300RK6	kit de leva (manija), leva, pin ranurado, arandela y tornillo de tapa socket (para todos 3" aluminio)	1, 16, 23, 24
DBCxx-300RK7	kit de eje, eje, pin, balero, retenedor de eje	11, 14, 19, 22
DBCxx-300RK8	resorte de cilindro principal	7
DBCxx-300RK9	kit poppet, poppet y tornillo, set de tornillo y O-ring PTFE	3, 17, 18, 31

# Desconexión en Seco

## Acoples de Desconexión en Seco Estilo Leva y Ranura DBC

Acero Inoxidable 3"

Acero Inoxidable 3"

Lista de Materiales

DBC7x-300v

Vea los dibujos de la página 117.

Item #	Descripción	# de Parte	Cant
1	pin ranurado	40087SS	1
2	cuerpo	---	1
3	poppet	40195SS	1
4	vástago	40196SS	1
5A	sello de cilindro Buna (para DBC71-300)	40197SSBN	1
5B	sello de cilindro FKM (para DBC72-300)	40197SSVI	1
5C	cilindro inoxidable (para DBC73-300, DBC76-300 y DBC77-300)	40304SS	1
5D	sello de cilindro EPDM (para DBC74-300)	40197SSSEP	1
5E	sello de cilindro FKM-B (para DBC79-300)	40197SSVB	1
6	botón PTFE	40198TF	8
7	resorte de cilindro	DBCxx-300RK8	1
8	asiento de resorte	40200SS	1
9	bushing PTFE	40201TF	1
10	guía de resorte	40202SS	1
11	eje	40203SS	1
12	horquilla	40204SS	1
13	enlace	40205SS	1
14	retenedor de eje	40206SS	1
15	caja de relleno	40207SS	1
16	leva (manija)	40208SS	1
17	set de tornillos	40209SS	1
18	tornillo poppet	40210SS	1
19	balero PTFE	40211TF	1
20	pin de horquilla	40212SS	2
21	balero	40213FG	1
22	pasador de horquilla	40214SS	1
23	tornillo de leva (manija)	40216SS	1
24	arandela de seguridad de leva (manija)	40217SS	1
25	pin para brazo de leva	40218SS	2
26	O-Ring PTFE	40219TF	1
27	pin	40221SS	2
28A	empaque Buna de acople (para DBC71-300)	DBCx1-300RK3	1
28B	empaque FKM de acople (para DBC72-300)	DBCx2-300RK3	1
28C	empaque PTFE/silicón de acople (para DBC73-300)	40222TS	1
28D	empaque EPDM de acople (para DBC74-300)	40222EP	1
28E	empaque PTFE/FKM de acople (para DBC76-300 y DBC77-300)	40222TV	1
28F	empaque FKM-B de acople (para DBC79-300)	DBCx9-300RK3	1
29A	O-ring Buna (para DBC71-300)	40223BN	1
29B	O-ring FKM (para DBC72-300)	40223VI	1
29C	O-ring FFKM (para DBC73-300, DBC76-300 y DBC77-300)	40223KR	1
29D	O-ring EPDM (para DBC74-300)	40223EP	1
29E	O-ring FKM-B (para DBC79-300)	40223VB	1
30A	O-ring Buna (para DBC71-300)	40224BN	1
30B	O-ring FKM (para DBC72-300)	40224VI	1
30C	O-ring PTFE/silicón (para DBC73-300)	40224TS	1
30D	O-ring EPDM (para DBC74-300)	40224EP	1
30E	O-ring FKM-B (para DBC76-300)	40224KR	1
30F	O-ring PTFE/FKM (para DBC77-300)	40224TV	1
30G	O-ring FKM-B (para DBC79-300)	40224VB	1
31	O-ring PTFE	40235TF	1
32	brazo de candado	40285SSSS	2
33	sello de nariz PTFE (para DBC73-300, DBC76-300 y DBC77-300)	40305TF	1

### Kits de Reparación

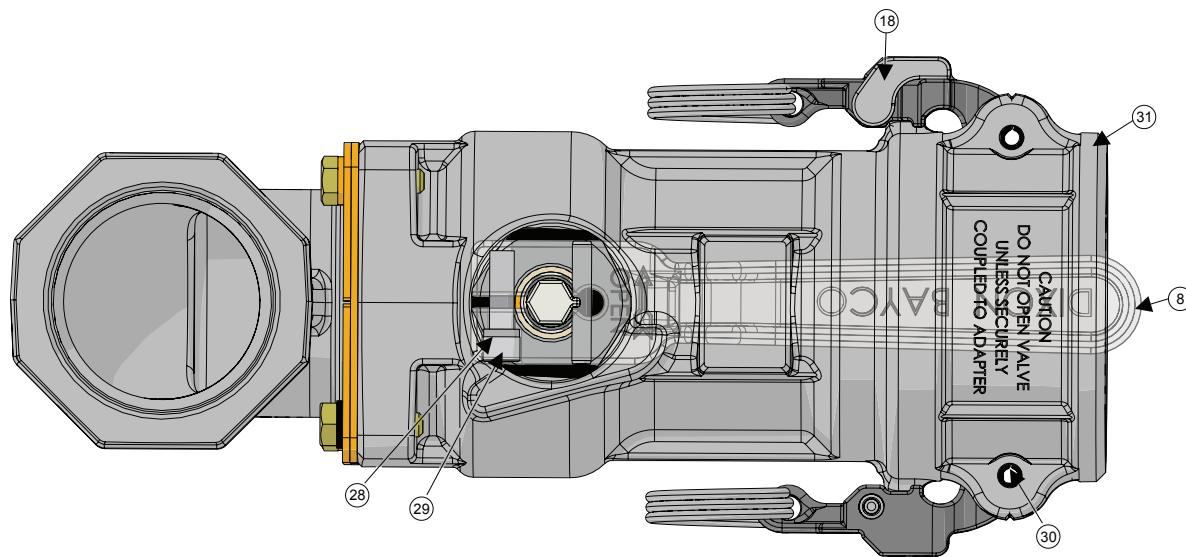
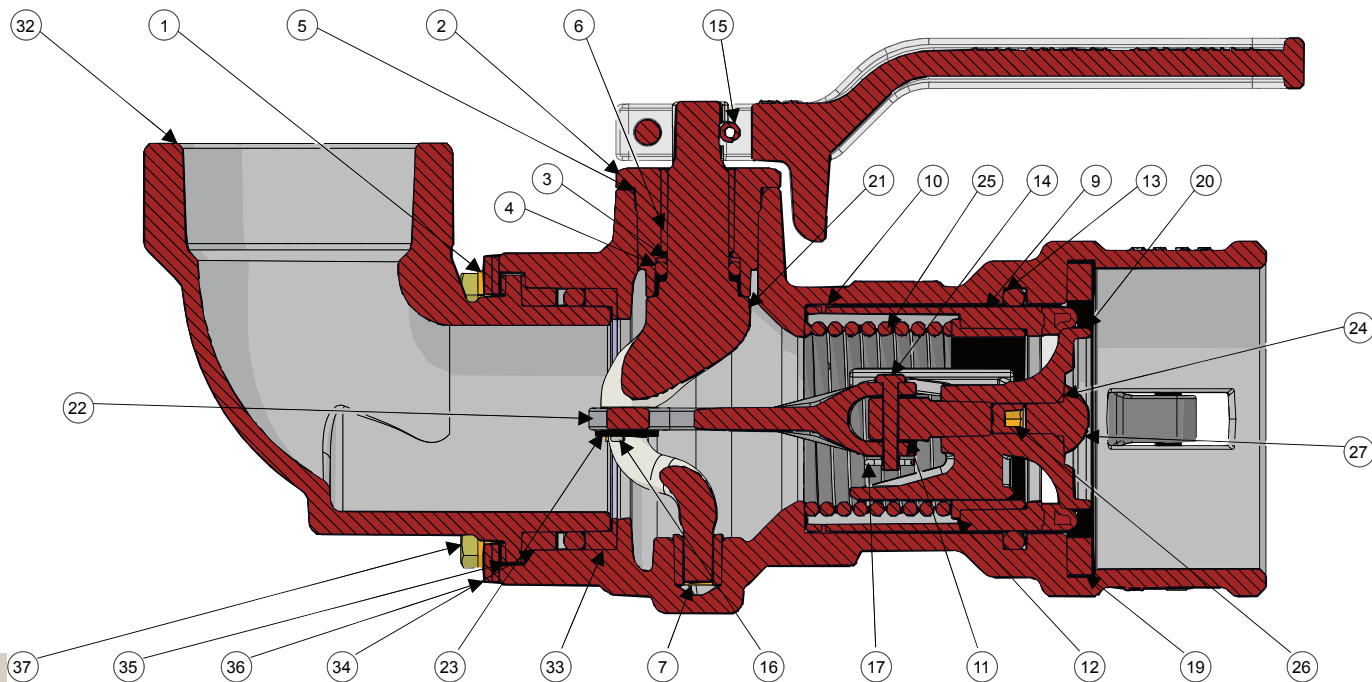
# de Parte	Descripción	Incluye Item #
DBCx1-300RK1 (Buna-N)	kit de sellos, O-Ring Buna de caja de relleno, O-ring de caja de relleno PTFE a cuerpo, O-ring Buna de cuerpo, empaque Buna de leva, O-ring PTFE de tornillo poppet (para DBC71-300)	26, 28A, 29A, 30A, 31
DBCx2-300RK1 (FKM)	kit de sellos, O-Ring FKM de caja de relleno, O-ring de caja de relleno PTFE a cuerpo, O-ring FKM de cuerpo, empaque FKM de leva, O-ring PTFE de tornillo poppet (para DBC72-300)	26, 28B, 29B, 30B, 31
DBCx3-300RK1 (PTFE/silicón y FFKM)	kit de sellos, O-Ring FFKM de caja de relleno, O-ring de caja de relleno PTFE a cuerpo, O-ring PTFE/Silicón de cuerpo, empaque PTFE/Silicón de leva, O-ring PTFE de tornillo poppet (para DBC73-300)	26, 28C, 29C, 30C, 31
DBCx4-300RK1 (EPDM)	kit de sellos, O-Ring EPDM de caja de relleno, O-ring de caja de relleno PTFE a cuerpo, O-ring EPDM de cuerpo, empaque EPDM de leva, O-ring PTFE de tornillo poppet (para DBC74-300)	26, 28D, 29D, 30D, 31
DBCx6-300RK1 (FFKM y PTFE/FKM)	kit de sellos, O-Ring FFKM de caja de relleno, O-ring de caja de relleno PTFE a cuerpo, O-ring FFKM de cuerpo, empaque PTFE/FKM de leva, O-ring PTFE de tornillo poppet (para DBC76-300)	26, 28E, 29C, 30E, 31
DBCx7-300RK1 (PTFE/FKM y FFKM)	kit de sellos, O-Ring FFKM de caja de relleno, O-ring de caja de relleno PTFE a cuerpo, O-ring PTFE/FKM de cuerpo, empaque PTFE/FKM de leva, O-ring PTFE de tornillo poppet (para DBC77-300)	26, 28E, 29C, 30F, 31
DBCx9-300RK1 (FKM-B)	kit de sellos, O-Ring FKM-B de caja de relleno, O-ring de caja de relleno PTFE a cuerpo, O-ring FKM-B de cuerpo, empaque FKM-B de leva, O-ring PTFE de tornillo poppet (para DBC79-300)	26, 28F, 29E, 30G, 31
DBC69-300RK2	sello de cilindro FKM-B, botones PTFE y bushing PTFE (para DBC79-300)	5E, 6, 9
DBC71-300RK2	sello de cilindro Buna, botones PTFE y bushing PTFE (para DBC71-300)	5A, 6, 9
DBC72-300RK2	sello de cilindro FKM, botones PTFE y bushing PTFE (para DBC72-300)	5B, 6, 9
DBCx3-300RK2	sello de nariz PTFE, botones PTFE y bushing PTFE (para DBC73-300, DBC76-300 y DBC77-300)	6, 9, 33
DBC74-300RK2	sello de cilindro EPDM, botones PTFE y bushing PTFE (para DBC74-300)	5D, 6, 9
DBCX1-300RK3	empaque de acople Buna	28A
DBCx2-300RK3	empaque de acople FKM	28B
DBCxx-300RK4	kit de enlace, clavo, clips, arandela, brazo y horquilla (para todas 3" acero inoxidable)	4, 12, 13, 20, 22, 27
DBCxx-300RK5	kit de caja de relleno, caja de relleno, O-ring PTFE y balero	15, 21, 26
DBCxx-300RK6	kit de leva (manija), leva, pin ranurado, arandela y tornillo de tapa socket (para todas 3" Acero Inoxidable)	1, 16, 23, 24
DBCxx-300RK7	kit de eje, eje, pin, balero, retenedor de eje (para todas 3" Acero Inoxidable)	11, 14, 19, 22
DBCxx-300RK8	resorte de cilindro principal	7
DBCxx-300RK9	kit poppet, poppet y tornillo, set de tornillo y O-ring PTFE (para todas 3" Acero Inoxidable)	3, 17, 18, 31

Partes de Reemplazo  
Petróleo

# Desconexión en Seco

## Desconexiones en Seco Estilo Leva y Ranura Giratorias 90° DBS

Acoples de Aluminio Giratorio 90° 2"



Sección A - A

Petróleo  
Partes de Reemplazo

# Desconexión en Seco

## Desconexiones en Seco Estilo Leva y Ranura Giratorias 90° DBS

### Acoples de Aluminio Giratorio 90° 2"

#### acople 90° aluminio 2"

#### Lista de Materiales

#### DBS6x-200

Item #	Descripción	# de Parte	Cant
1	arandela de seguridad	10111	4
2	caja de relleno	40074SS	1
3	anillo de repuesto	40075TF	1
4A	sello de cilindro Buna (para DBS61-200)	40076BN	1
4B	sello de cilindro FKM (para DBS62-200)	40076VI	1
4C	sello de cilindro O-ring FFKM (para DBS63-200)	40076KR	1
5	O-ring PTDE de caja de relleno	40077TF	1
6	balero grande de cigüeñal	40078FG	1
7	balero pequeño de cigüeñal	40079SS	1
8	leva (manija)	40080SS	1
9A	sello de cilindro (para DBS61-200)	40081ALBN	1
9B	sello de cilindro (para DBS62-200)	40081ALVI	1
9C	sello de cilindro (para DBS63-200)	40168SS	1
10	botón PTFE	40082TF	6
11	horquilla	40083SS	1
12	bushing PTFE	40084TF	1
13A	cuerpo y O-ring Buna giratorio (para DBS61-200)	40085BN	2
13B	cuerpo y O-ring FKM giratorio (para DBS62-200)	40085VI	2
13C	cuerpo y O-ring PTFE/Silicón giratorio (para DBS63-200)	40085TS	2
14	remache	40086SS	1
15	arandela ranurada	40087SS	1
16	pin de cigüeñal	40088SS	1
17	enlace de pin	40088SS	1
18	manivela EZ Boss-Lock	40089SS	2
19A	empaquete Buna (para DBS61-200)	250-G-BU	1
19B	empaquete FKM (para DBS62-200)	250-G-VI	1
19C	empaquete PTFE/silicón (para DBS63-200)	250-G-TES	1
20	poppet	40091SS	1
21	cigüeñal	40092SS	1
22	brazo de enlace	40093SS	1
23	arandela de enlace	40094SS	1
24	O-ring PTFE de tornillo poppet	40095TF	1
25	resorte de cilindro	DBCxx-200RK8	1
26	set de tornillos	40097SS	1
27	tornillo poppet (cabeza redonda)	40098SS	1
28	arandela de seguridad	40099SS	1
29	tornillo de cabeza socket	40100SS	1
30	pin de resorte de manivela	40101SS	2
31	cuerpo principal	---	1
32	codo	---	1
33	balero inferior	40106AC	1
34	balero superior	40108AC	1
35	arandela	40109AC	1
36	retenedor de brida	40110ST	4
37	tornillo	40111SS	4
	sello de nariz (para DBS63-200)	40170TF	1

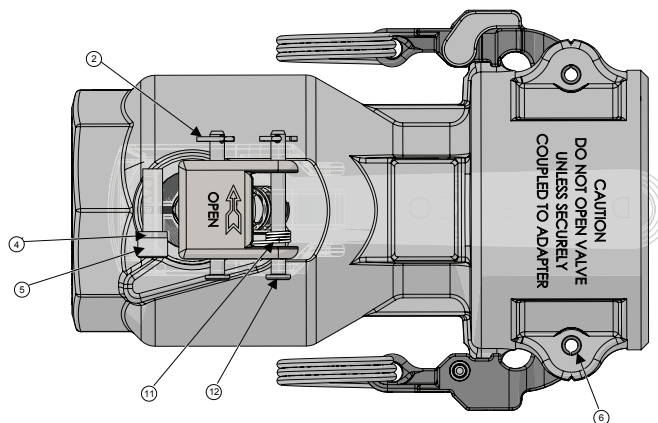
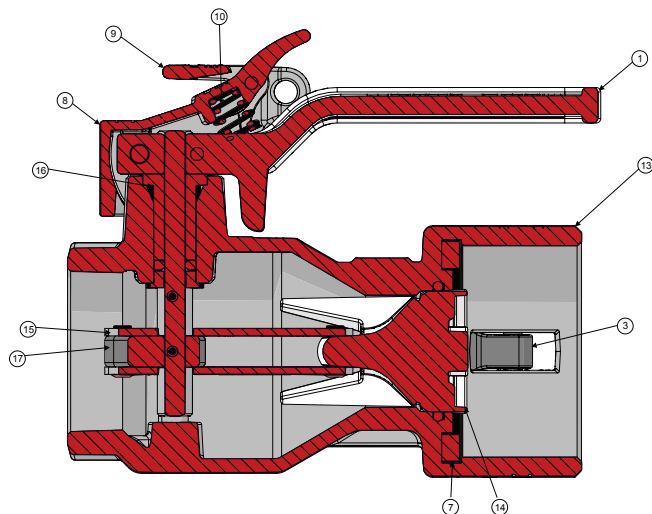
#### Kits de Reparación

# de Parte	Descripción	Incluye Item #
<b>DBS61-200RK1</b>	kit de sellos, O-ring Buna para cigüeñal, O-ring PTFE de caja de relleno, O-ring Buna de cuerpo giratorio, empaque Buna de leva, O-ring PTFE (para DBS61-200)	4A, 5, 13A, 19A, 24
<b>DBS62-200RK1</b>	kit de sellos, O-ring FKM para cigüeñal, O-ring PTFE de caja de relleno, O-ring FKM de cuerpo giratorio, empaque FKM de leva, O-ring PTFE (para DBS62-200)	4B, 5, 13B, 19B, 24
<b>DBS63-200RK1</b>	kit de sellos, O-ring Kamrez para cigüeñal, O-ring PTFE de caja de relleno, O-ring PTFE/silicón de cuerpo giratorio, empaque PTFE/silicón de leva, O-ring PTFE (para DBS63-200)	4C, 5, 13C, 19C, 24
<b>DBS61-200RK4</b>	kit de reconstrucción giratorio, O-ring Buna de cuerpo, baleros superiores e inferiores, arandela, retenedores de brida y tornillos (para DBS61-200)	13A, 33, 34, 35, 36, 37
<b>DBS62-200RK4</b>	kit de reconstrucción giratorio, O-ring FKM de cuerpo, baleros superiores e inferiores, arandela, retenedores de brida y tornillos (para DBS62-200)	13B, 33, 34, 35, 36, 37
<b>DBS63-200RK4</b>	kit de reconstrucción giratorio, O-ring PTFE/silicón de cuerpo, baleros superiores e inferiores, arandela, retenedores de brida y tornillos (para DBS63-200)	13C, 33, 34, 35, 36, 37
<b>DBS61-200RK10</b>	kit de sello giratorio, O-ring Buna de cuerpo, baleros inferiores y superiores (para DBS61-200)	13A, 33, 34, 35
<b>DBS62-200RK10</b>	kit de sello giratorio, O-ring FKM de cuerpo, baleros inferiores y superiores (para DBS62-200)	13B, 33, 34, 35
<b>DBS63-200RK10</b>	kit de sello giratorio, O-ring PTFE/Silicón de cuerpo, baleros inferiores y superiores (para DBS63-200)	13C, 33, 34, 35
<b>DBC61-200RK2</b>	sello Buna de cilindro, botones PTFE y bushings PTFE (para DBS61-200)	9A, 10, 12
<b>DBC62-200RK2</b>	sello FKM de cilindro, botones PTFE y bushings PTFE (para DBS62-200)	9B, 10, 12
<b>DBCx3-200RK2</b>	sello de nariz PTFE, botones PTFE y bushings PTFE (para DBS63-200)	10, 12, + no ilustrado
<b>DBCxx-200RK4</b>	kit de enlace, clavo, clips, arandela, brazo y horquilla (para todas 2")	11, 14, 16, 17, 22, 23
<b>DBCxx-200RK5</b>	kit de caja de relleno, caja de relleno, O-ring PTFE y balero (para todas 2")	2, 5, 6
<b>DBCxx-200RK6</b>	kit de leva (manija), leva, pin ranurado, arandela y tornillo de tapa socket (para todos 2")	8, 15, 28, 29
<b>DBCxx-200RK7</b>	kit de cigüeñal, cigüeñal, pin y arandela (para todas 2")	16, 21, 23
<b>DBCxx-200RK8</b>	resorte de cilindro principal (para todas 2")	25
<b>DBCxx-200RK9</b>	kit poppet, poppet y tornillo, set de tornillo y O-ring PTFE (para todas 2")	20, 24, 26, 27
<b>DBCL-200</b>	kit de cojinete opcional para manija, manija (para todas 2")	no ilustrado

## Desconexión en Seco

## Desconexiones en Seco Estilo Leva y Ranura con Actuador D2C

Acoples Inoxidables 1½"



## Acople de Acero Inoxidable 1½"

Lista de Materiales  
D2C7x-150

Item #	Descripción	# de Parte	Cant
1	leva	40080SS	1
2	pin de leva	40088SS	2
3	manija EZ-Boss Lock	40089SS	2
4	arandela de seguridad	40099SS	1
5	socket y tornillo	40100SS	1
6	pin de resorte de leva	40101SS	2
7A	empaques Buna (para D2C71-150)	200-G-BU	1
7B	empaques FKM (para D2C72-150)	200-G-VI	1
7C	empaques PTFE/silicón (para D2C73-150)	200-G-SES	1
7D	empaques EPDM (para D2C74-150)	200-G-EPDM	1
8	pestillo de leva	40225SS	1
9	seguro de leva	40226SS	1
10	resorte de compresión para candado	40230SS	1
11	resorte de torsión para candado	40231SS	1
12	clavo de leva	40232SS	2
13	cuerpo	--	1
14	poppet	40298SS	1
15	brazo de poppet	40299SS	2
16	balero	40289FG	1
17	leva poppet	40300SS	1
18	eje de leva poppet	40291SS	1
19	poppet remache	40292SS	2
20	pin de resorte para poppet de leva	40293SS	2
21	espaciador	40294SS	1
22	O-ring PTFE/FKM de poppet	40295TV	1
23A	O-ring Buna de eje (para D2C71-150)	40296BN	1
23B	O-ring FKM de eje (para D2C72-150)	40296VI	1
23C	O-ring FFKM de eje (para D2C73-150)	40296KR	1
23D	O-ring EPDM de eje (para D2C74-150)	40296EP	1

## Acople de Acero Inoxidable 2"

Lista de Materiales  
D2C7x-200

Item #	Descripción	# de Parte	Cant
1	leva	40080SS	1
2	pin de leva	40088SS	2
3	manija EZ-Boss Lock	40089SS	2
4	arandela de seguridad	40099SS	1
5	socket y tornillo	40100SS	1
6	pin de resorte de leva	40101SS	2
7A	empaques Buna (para D2C71-200)	250-G-BU	1
7B	empaques FKM (para D2C72-200)	250-G-VI	1
7C	empaques PTFE/silicón (para D2C73-200)	250-G-SES	1
7D	empaques EPDM (para D2C74-200)	250-G-EPDM	1
8	pestillo de leva	40225SS	1
9	seguro de leva	40226SS	1
10	resorte de compresión para candado	40230SS	1
11	resorte de torsión para candado	40231SS	1
12	clavo de leva	40232SS	2
13	cuerpo	--	1
14	poppet	40298SS	1
15	brazo de poppet	40299SS	2
16	balero	40289FG	1
17	leva poppet	40300SS	1
18	eje de leva poppet	40291SS	1
19	poppet remache	40292SS	2
20	pin de resorte para poppet de leva	40293SS	2
21	espaciador	40294SS	1
22	O-ring PTFE/FKM de poppet	40301TV	1
23A	O-ring Buna de eje (para D2C71-200)	40296BN	1
23B	O-ring FKM de eje (para D2C72-200)	40296VI	1
23C	O-ring FFKM de eje (para D2C73-200)	40296KR	1
24D	O-ring EPDM de eje (para D2C74-200)	40296EP	1

# Desconexión en Seco

## Adaptadores de Desconexión en Seco Estilo Bayoneta

Adaptadores 2" y 3"

### Adaptador Inoxidable 2"

#### Lista de Materiales

##### BA3x-200

Item #	Descripción	# de Parte	Cant
1	cuerpo inoxidable	<b>40053SS</b>	1
2	poppet de latón	<b>40054BR</b>	1
3	deflector inoxidable	<b>40055SS</b>	1
4	resorte inoxidable	<b>40056SS</b>	1
5A	O-ring Buna (para BA31-200)	<b>BA31-200RK1</b>	1
5B	O-ring FKM (para BA32-200)	<b>BA32-200RK1</b>	1

### Adaptador de Aluminio 3"

#### Lista de Materiales

##### BA6x-300

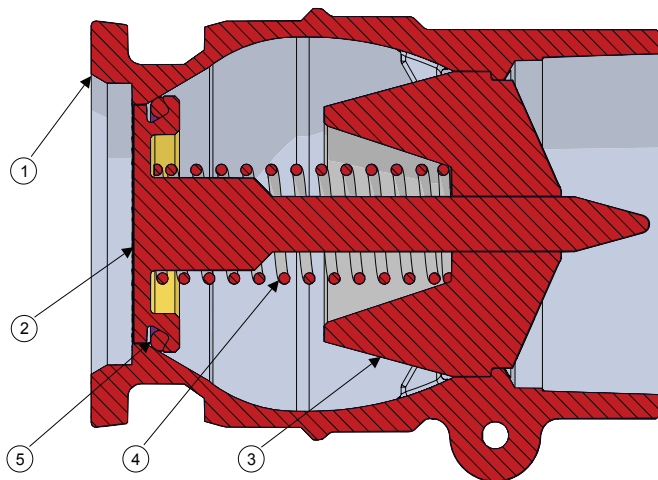
Item #	Descripción	# de Parte	Cant
1	cuerpo de aluminio	<b>40278AL</b>	1
2	poppet de aluminio	<b>40279AL</b>	1
3	deflector de aluminio	<b>40280AL</b>	1
4	resorte de acero inoxidable	<b>40281SS</b>	1
5A	O-ring Buna (para BA61-300)	<b>BA31-300RK1</b>	1
5B	O-Ring FKM (para BA62-300)	<b>BA32-300RK1</b>	1

### Adaptador de Bronce 3"

#### Lista de Materiales

##### BA3x-300

Item #	Descripción	# de Parte	Cant
1	cuerpo de bronce	<b>40278BR</b>	1
2	poppet de bronce	<b>40279BR</b>	1
3	deflector de bronce	<b>40280BR</b>	1
4	resorte de acero inoxidable	<b>40281SS</b>	1
5A	O-ring Buna (para BA31-300)	<b>BA31-300RK1</b>	1
5B	O-Ring FKM (para BA32-300)	<b>BA32-300RK1</b>	1



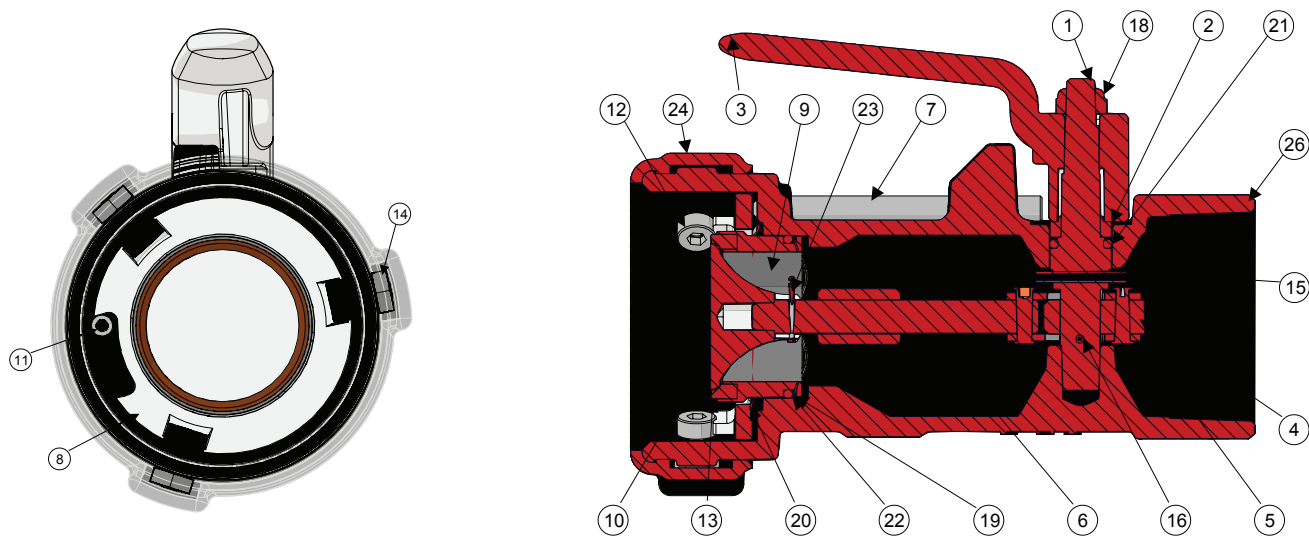
Partes de Reemplazo

Petróleo

# Desconexi n en Seco

## Acoples de Desconexi n en Seco Estilo Bayoneta

Acoples Rectos no Giratorios 2"



### Acople Inoxidable 2"

#### Lista de Materiales

BC6x-200

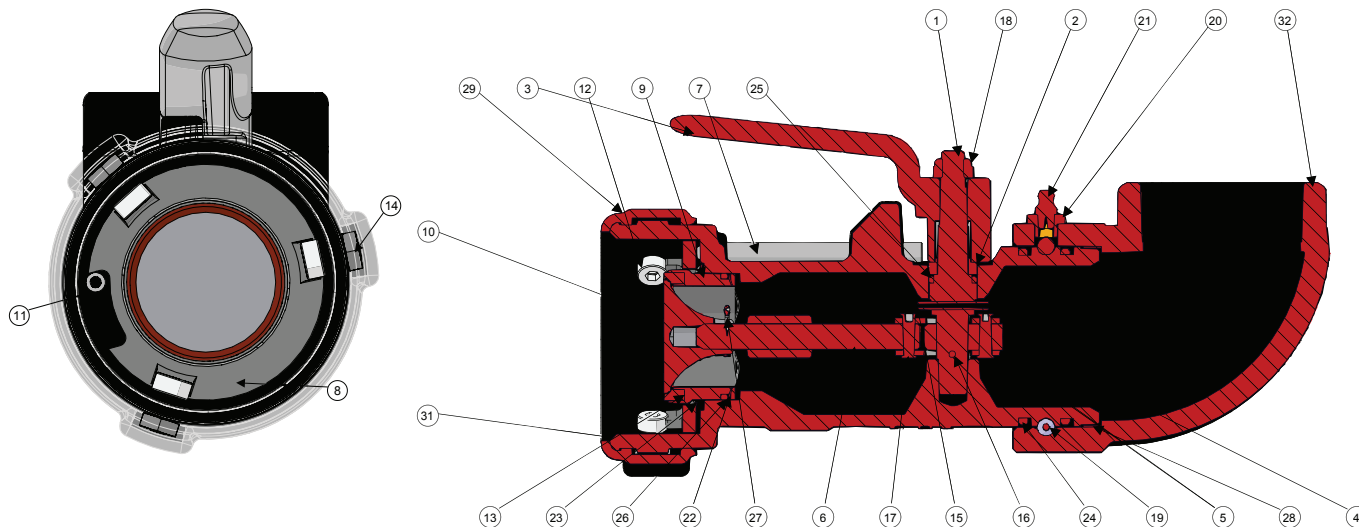
Item #	Descripci�n	# de Parte	Cant
1	eje de leva	40138SS	1
2	seguidor de eje de leva	40139SS	1
3	leva	40140SS	1
4	brazo de poppet	40141SS	1
5	enlace doblado	40142SS	2
6	v�stago	40143SS	1
7	pin de cierre interno	40144SS	1
8	anillo de seguridad	40145SS	1
9	pieza de nariz	40146HC	1
10	poppet	40147CA	1
11	pin roscado	40148SS	1
12	clavo bayoneta	40149SS	3
13A	sello de nariz Buna (para BC61-200)	40150BN	1
13B	sello de nariz FKM (para BC62-200)	40150VI	1
14	tuerca	40151SS	3
15	pin de resorte	40152SS	1
16	pin roscado	40153SS	1
17	remache	40154SS	2
18	tuerca de seguridad	40155SS	1
19	resorte ondulado	40159SS	2
20	arandela de resorte ondulado	40160SS	1
21A	O-ring Buna de eje (para BC61-200)	40162BN	1
21B	O-ring FKM de eje (para BC62-200)	40162VI	1
22A	O-ring Buna de poppet (para BC61-200)	40163BN	1
22B	O-ring FKM (para BC62-200)	40163VI	1
23	pin	40164SS	1
24	anillo parachoques	40166VY	1
25	etiqueta	40167AL	1
26	cuerpo	--	1



# Desconexión en Seco

## Acoples de Desconexión en Seco Estilo Bayoneta

Acoples Rectos Giratorios de 90° 2"



El acople de 90° giratorio (serie BS) está ilustrado arriba. El acople recto giratorio (serie BSS) usa los mismos componentes, a excepción del niple engrasado #21A, utiliza un niple #21B.

### Lista de Materiales BS6x-200 y BSS6x-200

Item #	Descripción	# de Parte	Cant
1	eje de leva	40138SS	1
2	seguidor	40139SS	1
3	leva (manija)	40140SS	1
4	enlace	40141SS	1
5	enlace doblado	40142SS	2
6	vástago	40143SS	1
7	pin de cierre interno	40144SS	1
8	pista de cierre	40145SS	1
9	pieza de nariz	40146HC	1
10	poppet	40147CA	1
11	pin roscado	40148SS	1
12	clavo bayoneta	40149SS	3
13A	sello Buna de nariz (BS61-200)	40150BN	1
13B	sello FKM de nariz (BS62-200)	40150VI	1
14	tuerca	40151SS	3
15	pin de resorte	40152SS	1
16	pin ranurado	40153SS	1
17	remache	40154SS	2
18	tuerca de seguridad	40155SS	1

### Lista de Materiales, continuación

Item #	Descripción	# de Parte	Cant
19	balero	40156SS	32
20	niple de bola	40157BR	1
21A	conexión de grasa (BS6x-200)	40158ST	1
21B	tornillos (BSS6x-200)	40178SS	1
22	resorte ondulado	40159SS	2
23	arandela de resorte ondulado	40160SS	1
24A	O-ring Buna giratorio (BS & BSS61-200)	40161BN	2
24B	O-ring FKM giratorio (BS & BSS62-200)	40161VI	2
25A	O-ring Buna vástago (BS & BSS61-200)	40162BN	1
25B	O-ring FKM vástago (BS & BSS62-200)	40162VI	1
26A	O-ring Buna nariz (BS & BSS61-200)	40163BN	1
26B	O-ring FKM nariz (BS & BSS62-200)	40163VI	1
27	pin	40164SS	1
28	tira de balero frontal	40165NY	1
29	anillo parachoques	40166VY	1
30	etiqueta	40161AL	1
31	cuerpo principal	---	1
32	cuerpo giratorio	---	1

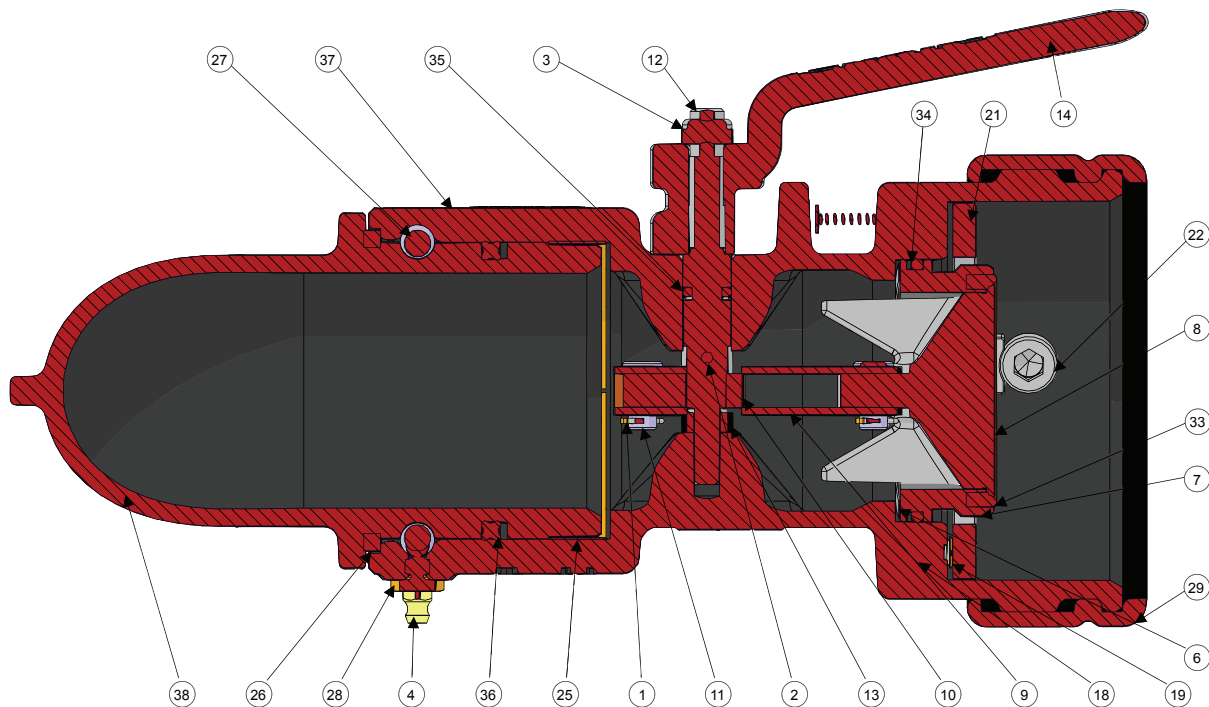
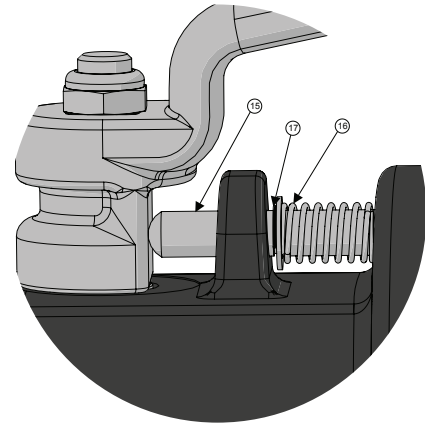
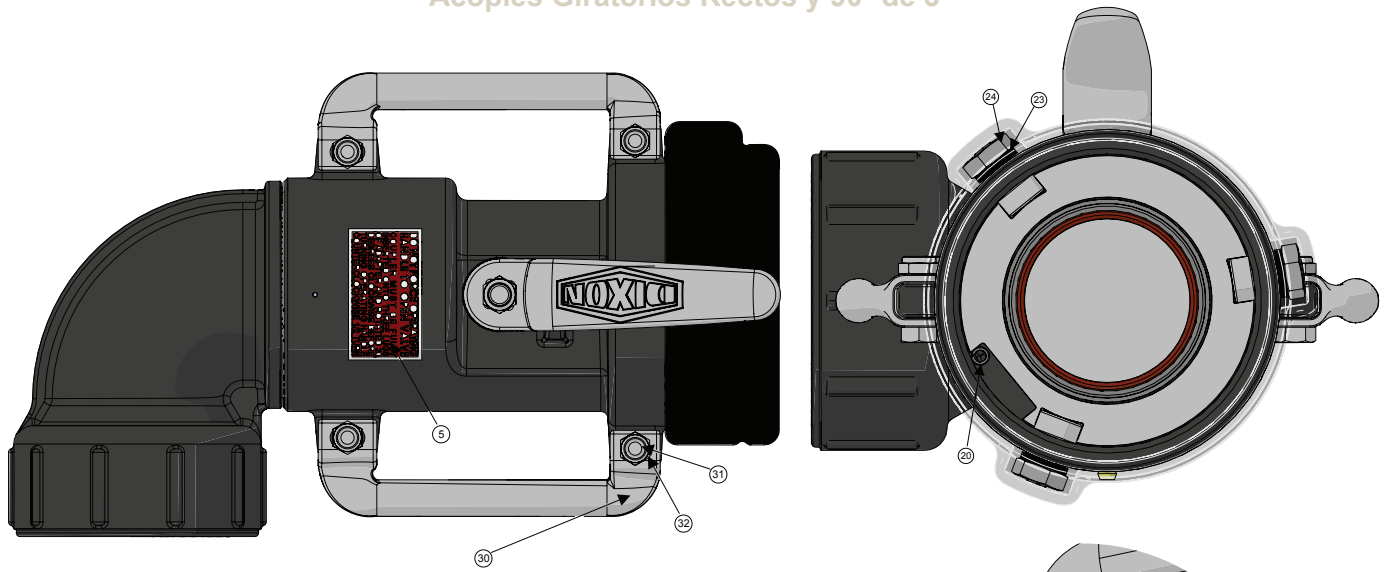
### Kits de Reparación

# de Parte	Descripción	Incluye Item #
<b>BS61-200RK1</b>	kit de reparación de sellos, sello de nariz Buna, pin de resorte, pin ranurado, O-rings Buna giratorios, O-ring Buna de vástago, O-ring Buna de cuerpo de nariz, pin, tira de balero y anillo parachoques	13A, 15, 16, 25A, 26A, 27, 28, 29
<b>BS62-200RK1</b>	kit de reparación de sellos, sello de nariz FKM, pin de resorte, pin ranurado, O-rings FKM giratorios, O-ring FKM de vástago, O-ring FKM de cuerpo de nariz, pin, tira de balero y anillo parachoques	13B, 15, 16, 25B, 26B, 27, 28, 29
<b>BS61-200RK2</b>	kit de reparación de sello giratorio, O-rings Buna giratorios y tira de balero	24A, 28
<b>BS62-200RK2</b>	kit de reparación de sello giratorio, O-rings FKM giratorios y tira de balero	24B, 28

# Desconexión en Seco

## Desconexiones en Seco Estilo Bayoneta Serie BA/BS/BSS

Acoples Giratorios Rectos y 90° de 3"



Petróleo  
Partes de Reemplazo

# Desconexión en Seco

## Desconexiones en Seco Estilo Bayoneta Serie BA/BS/BSS

### Acoples Giratorios Rectos y 90° de 3"

El acople giratorio de 90° (serie BS) se ilustran en la página 128  
El acople giratorio recto (serie BSS) usa los mismos componentes

#### Acople giratorio de aluminio 3"

#### Lista de Materiales

#### BS6x-300 y BSS6x-300

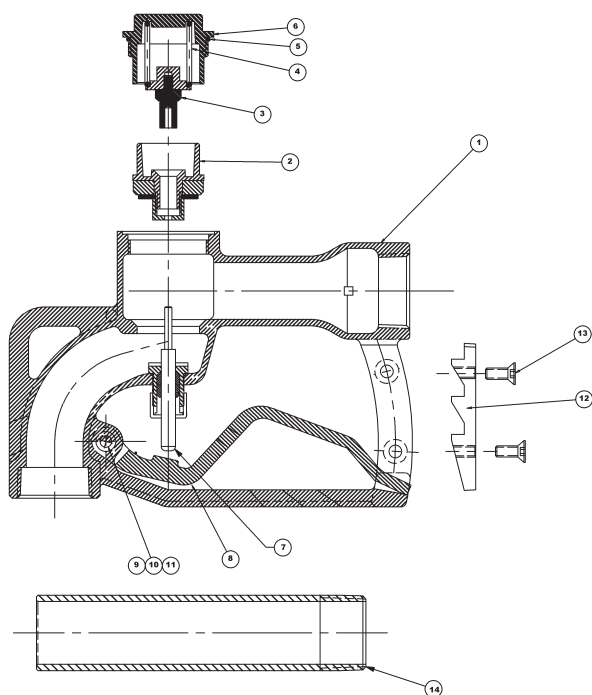
Item #	Descripción	# de Parte	Cant
1	pin	40088SS	2
2	pin de resorte	40152SS	1
3	tuerca	40155SS	1
4	conexión engrasada	40158ST	1
5	etiqueta	40167AL	1
6	resorte ondulado	40246SS	1
7	pieza de nariz	40247HC	1
8	poppet	40248CA	1
9	enlace doblado	40249SS	2
10	enlace de unidad	40250SS	1
11	pin de horquilla	40251SS	2
12	vástago	40252SS	1
13	espaciador de vástago	40253AL	1
14	leva (manija)	40254SS	1
15	pin de cierre interno	40255SS	1
16	resorte de compresión	40256SS	1
17	anillo de retención	40257ST	1
18	resorte de compresión	40258SS	3
19	ojal	40259BR	3
20	pin de resorte	40260SS	1
21	anillo de seguridad	40261SS	1
22	clavo de bayoneta	40262SS	3
23	arandela de seguridad	40263SS	3
24	tuerca	40264SS	3
25	tira de balines	40265NY	1
26	sello guardapolvo	40266FL	1
27	balines	40267SS	27
28	niple de bola	40268BR	1
29	anillo parachoques	40269VY	1
30	manija	40270SS	2
31	perno	40271SS	4
32	tuerca	40272SS	4
33A	sello de nariz Buna	40273BN	1
33B	sello de nariz FKM	40273VI	1
34A	O-Ring Buna para cuerpo de nariz	40274BN	1
34B	O-Ring FKM para cuerpo de nariz	40274VI	2
35A	O-ring Buna de vástago	40275BN	1
35B	O-ring FKM de vástago	40275VI	1
36A	anillo Buna	40276BN	1
36B	anillo FKM	40276VI	1
37	cuerpo principal	---	1
38	cuerpo giratorio	---	1

#### Kits de Reparación

# de Parte	Descripción	Incluye Item #
BS61-300RK1	kit de reparación de sellos, sello Buna de nariz, pin de resorte, O-rings Buna giratorios, O-ring Buna de vástago, O-ring Buna de cuerpo de nariz, pin, tira de balines y anillo parachoques	1, 2, 25, 29, 33A, 34A, 35A
BS62-300RK1	kit de reparación de sellos, sello FKM de nariz, pin de resorte, O-rings FKM giratorios, O-ring FKM de vástago, O-ring FKM de cuerpo de nariz, pin, tira de balines y anillo parachoques	1, 2, 25, 29, 33B, 34B, 35B
BS61-300RK2	kit de reparación de sellos giratorios, O-rings Buna giratorios y tira de balines	25, 26, 36A
BS62-300RK2	kit de reparación de sellos giratorios, O-rings FKM giratorios y tira de balines	25, 26, 36B

# Boquillas para Combustible

## Boquillas de Descarga (1½") 112D y 112DNS



### Lista de Materiales

Item #	Descripci�n	# de Parte	Cant
1	cuerpo	---	1
2	ensamble de poppet principal	use kit <b>112DSK</b>	1
3	ensamble de poppet secundario	use kit <b>112DSK</b>	1
4	resorte poppet	<b>SPRG-L368</b>	1
5	O-Ring Buna de tapa	<b>O-RING#132</b>	1
6	tapa de bronce	<b>112DAL-9</b>	1
7	ensamble de v�stago de v�lvula	use kit <b>112DSK</b>	1
8	gatillo	use kit <b>114/2D-TK</b>	1
9	bushing de gatillo	<b>114DAL-10</b>	1
10	pin de gatillo	<b>PIN-L389-SS</b>	1
11	clip de gatillo	<b>110746</b>	1
12	plato de trinquete	<b>340164</b>	1
13	tornillos de plato de trinquete	<b>110798</b>	2
14	pit�n	<b>1125A</b>	1

### Kits de Reparaci n

# de Parte	Descripci�n	Incluye Item #
<b>112DSK</b>	poppet principal, 2� poppet, O-ring de tapa, v�stago de v�lvula	2, 3, 5, 7
<b>1125A</b>	pit�n de aluminio 1½"	14
<b>1125B</b>	pit�n de lat�n 1½" (opcional)	---
<b>114/2D-TK</b>	gatillo, pin, clip, bushing	8, 9, 10, 11
<b>114DAL-AV-19</b>	plato liso para reemplazar plato de trinquete si el trinquete no es necesario (opcional)	---

# Boquillas para Combustible

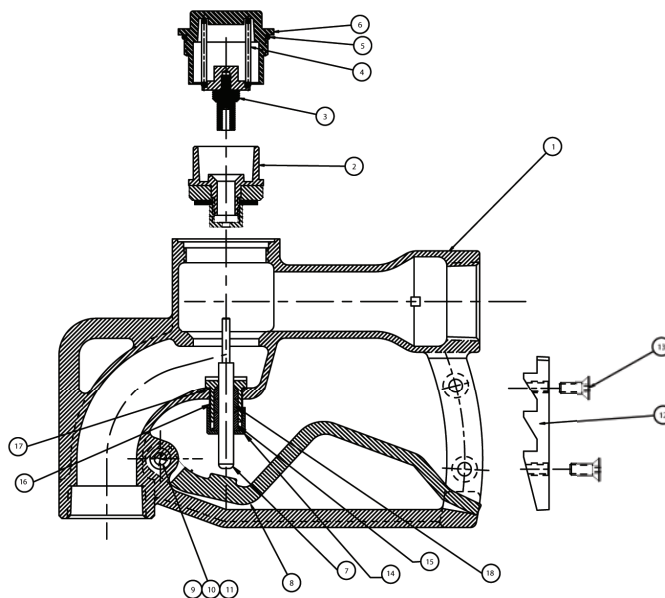
## Boquillas de Descarga (1¼") 114D y 114DNS

### Lista de Materiales

Item #	Descripción	# de Parte	Cant
1	cuerpo	---	1
2	ensamble de poppet principal	use kit <b>114DSK</b>	1
3	ensamble de poppet secundario	use kit <b>114DSK</b>	1
4	resorte poppet	<b>SPRG-L368</b>	1
5	O-Ring Buna de tapa	<b>O-RING-AS-129</b>	1
6	tapa de bronce	<b>114DAL-2</b>	1
7	ensamble de vástago de válvula	use kit <b>114DSK</b>	1
8	gatillo	use kit <b>114/2D-TK</b>	1
9	bushing de gatillo	<b>114DAL-10</b>	1
10	pin de gatillo	<b>PIN-L389-SS</b>	1
11	clip de gatillo	<b>110746</b>	1
12	plato de trinquete	<b>340164</b>	1
13	tornillos de plato de trinquete	<b>110798</b>	2
14	pitón de aluminio	<b>1143A</b>	1
15	manga de vástago	<b>SLVL358-1</b>	1
16	guía de vástago y O-ring	use kit <b>114DSK</b>	1
17	O-ring de vástago	<b>O-RING-AS016</b>	1
18	empaquetadura de vástago	<b>STEMPACK-L360</b>	2
19	tuerca de vástago	<b>NUTL357-1</b>	1

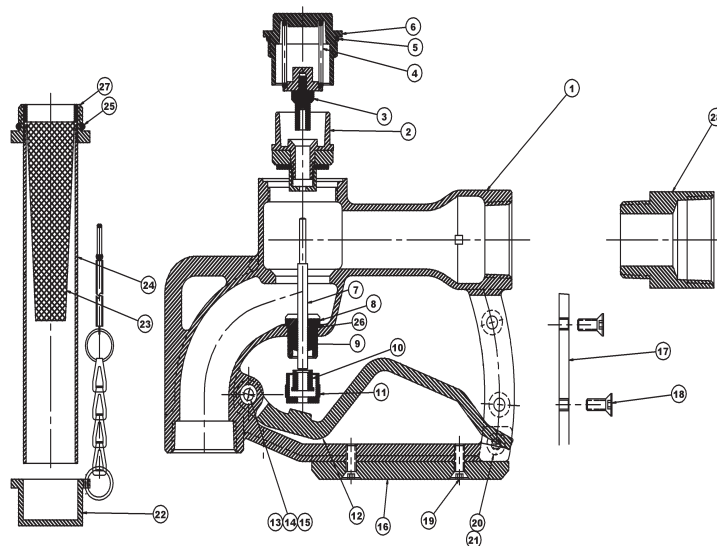
### Kits de Reparación

# de Parte	Descripción	Incluye Item #
<b>114DSK</b>	poppets principales y secundarios, O-ring de tapa, ensamble y empaquetadura de vástago de válvula, manga y tuerca	2, 3, 5, 7, 15, 16, 17, 18, 19
<b>114/2D-TK</b>	gatillo, pin, clip, bushing	8, 9, 10, 11
<b>1143A</b>	pitón de aluminio	14
<b>1143B</b>	pitón de latón opcional	reemplaza 14
<b>114DAL-AV-19</b>	plato liso para reemplazar plato de trinquete si el trinquete no es necesario	reemplaza 12



# Boquillas para Combustible

## Boquillas para Aviación de Despacho Sobre el Ala 114D-AV



### Lista de Materiales

Item #	Descripción	# de Parte	Cant
1	cuerpo	---	1
2	ensamble de poppet principal	use kit <b>114DAV-SK</b>	1
3	ensamble de poppet secundario	use kit <b>114DAV-SK</b>	1
4	resorte poppet	<b>SPRG-L368</b>	1
5	O-ring Buna de tapa	<b>O-RING-AS-129</b>	1
6	tapa de bronce	<b>114DAL-4</b>	1
7	vástago de válvula	<b>114DAL-3</b>	1
8	guía de vástago y O-Ring	use kit <b>114DAV-SK</b>	1
9	empaquetadura de vástago	<b>STEMPACK-L360</b>	2
10	manga de vástago	<b>SLV358-1</b>	1
11	tuerca de vástago	<b>NUTL357-1</b>	1
12	gatillos	use kit <b>114/2D-TK</b>	1
13	bushing de gatillo	<b>114DAL-10</b>	1
14	pin de gatillo	<b>PIN-L389-SS</b>	1
15	clip de gatillo	<b>110746</b>	1
16	base del plato	<b>110088</b>	1
17	espaciador de gatillo	<b>114DAL-AV-19</b>	1
18	tornillos de espaciador de gatillo	<b>110798</b>	2
19	tornillos de base del plato	<b>100AV-15</b>	2
20	tornillo de aterrizaje	<b>407119</b>	1
21	arandela de tornillo de aterrizaje	<b>100AV-17</b>	1
22	tapa de pitón	<b>114DAL-AV-22</b>	1
23A	1" filtro de malla para pitón (114DAVR)	<b>100AV-12</b>	1
23B	1¼" filtro de malla para pitón (114D-AV, 114D-AV-06ASM)	<b>114DAL-AV-20</b>	1
24A	1" pitón (114DAVR)	use kit <b>114DAL-AV-25</b>	1
24B	1¼" pitón (114D-AV, 114D-AV-06ASM)	use kit <b>114DAL-AV-16</b>	1
25A	1" O-ring de pitón (114DAVR)	use kit <b>114DAL-AV-25</b>	1
25B	1¼" O-ring de pitón (114D-AV, 114D-AV-06ASM)	use kit <b>114DAL-AV-16</b>	1
26	O-Ring de guía de vástago	<b>O-RING-AS016</b>	1
27A	1" adaptador de pitón (114DAVR)	use kit <b>114DAL-AV-25</b>	1
27B	1¼" adaptador de pitón (114D-AV, 114D-AV-06ASM)	use kit <b>114DAL-AV-16</b>	1
28	1½" expensor de entrada (114D-AV-06ASM)	<b>340165</b>	1

### Kits de Reparación

# de Parte	Descripción	Incluye Item #
<b>114/2D-TK</b>	gatillo, pin, clip, bushing	12, 13, 14, 15
<b>114DAV-SK</b>	ensambles principales y secundarios de poppet, O-ring de tapa y ensamble de vástago de válvula	2, 3, 5, 8
<b>114DAL-AV-25</b>	1" ensamble de pitón (114DAVR)	24A, 25A, 27A
<b>114DAL-AV-16</b>	1¼" ensamble de pitón (114D-AV, 114D-AV-06ASM)	24B, 25B, 27B

Instructivos y Fichas Técnicas disponibles en nuestra página [dixonvalve.com](http://dixonvalve.com)

# Boquillas para Combustible

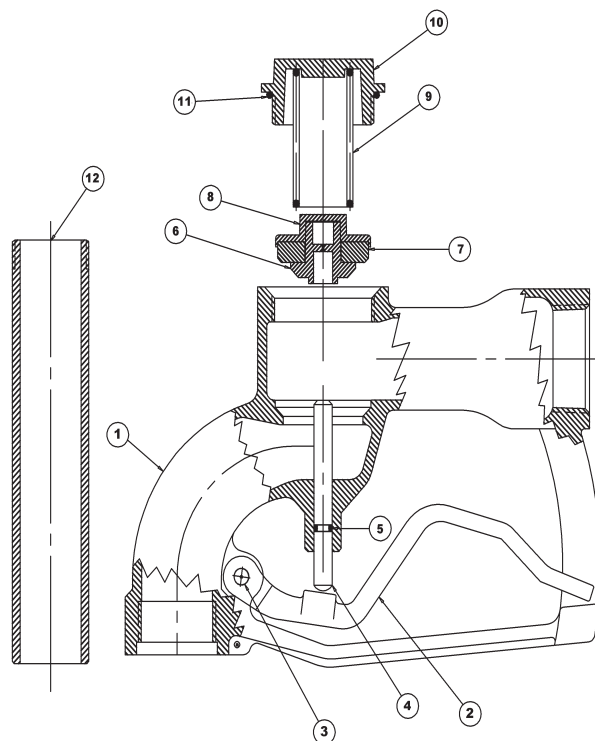
## Boquillas de Gravedad Serie 1250-94

### Lista de Materiales

Item #	Descripción	# de Parte	Cant
1	cuerpo	---	1
2	gatillo	use kit <b>1250TK</b>	1
3	pin de gatillo	use kit <b>1250TK</b>	1
4	vástago pulsador	use kit <b>1250SK</b>	1
5	O-ring de pulsador	<b>500-7A2</b>	1
6	base de válvula	use kit <b>1250SK</b>	1
7	sello de válvula	use kit <b>1250SK</b>	1
8	plato de válvula	use kit <b>1250SK</b>	1
9	resorte de válvula	<b>SPRG-L368</b>	1
10	tapa de aluminio	<b>1250-2</b>	1
11	O-ring Buna de tapa	<b>O-RING#132</b>	1
12	pitón de aluminio	<b>1250-3</b>	1

### Kits de Reparación

# de Parte	Descripción	Incluye Item #
<b>1250TK</b>	gatillo, pin	2, 3
<b>1250SK</b>	pulsador, O-rings, sello de válvula, base de válvula, plato de válvula	4, 5, 6, 7, 8, 11



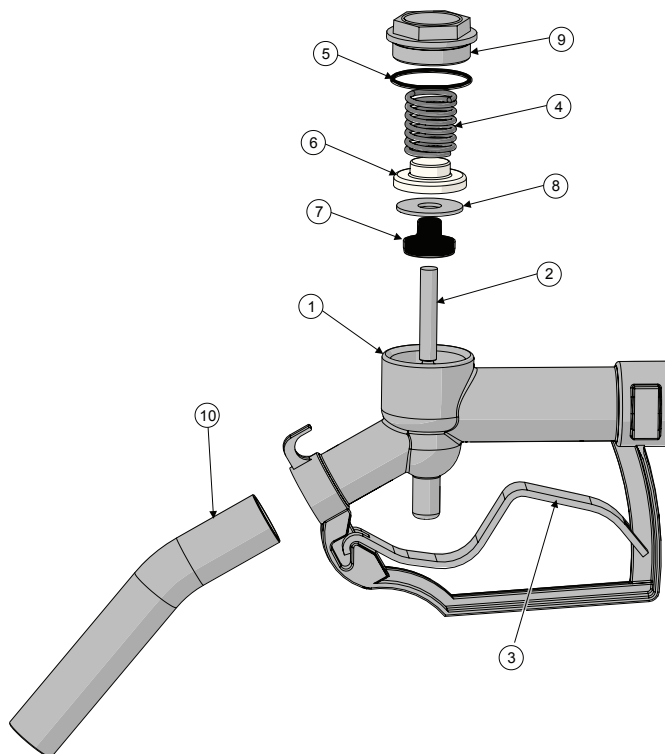
## Boquillas Serie 900

### Lista de Materiales

Item #	Descripción	# de Parte	Cant
1	cuerpo	---	1
2	pulsador	use kit <b>900SK</b>	1
3	gatillo	<b>900TK</b>	1
4	resorte de válvula	<b>SPRG-972</b>	1
5	O-ring de tapa	<b>112099</b>	1
6	empaquete de soporte de válvula	use kit <b>900SK</b>	1
7	empaquete de soporte de botón	use kit <b>900SK</b>	1
8	sello de válvula	use kit <b>900SK</b>	1
9	tapa	<b>875-3</b>	1
10A	1" pitón	<b>875-4</b>	1
10B	3/4" pitón	<b>234-80-4</b>	1
10C	1" pitón doblado	<b>875-5</b>	1
10D	3/4" pitón doblado	<b>234-80-5</b>	1
no ilustrado	3/4" FNPT reductor de entrada	<b>900RB</b>	1

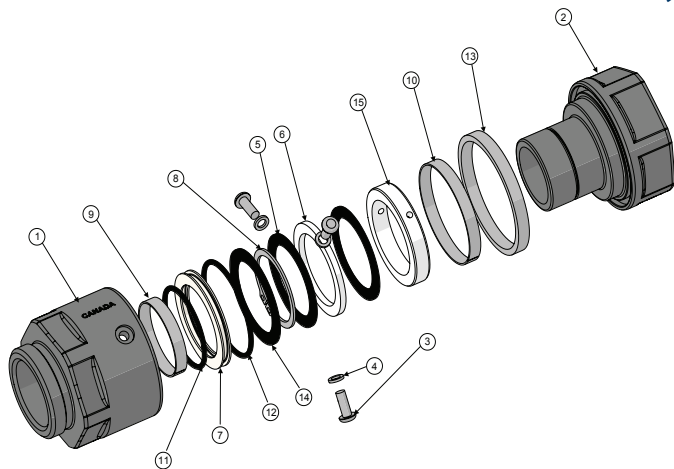
### Kits de Reparación

# de Parte	Descripción	Incluye Item #
<b>900TK</b>	gatillo	3
<b>900SK</b>	ensamble de pulsador, ensamble de válvula, O-ring de tapa	2, 4, 5, 6, 7, 8, 9

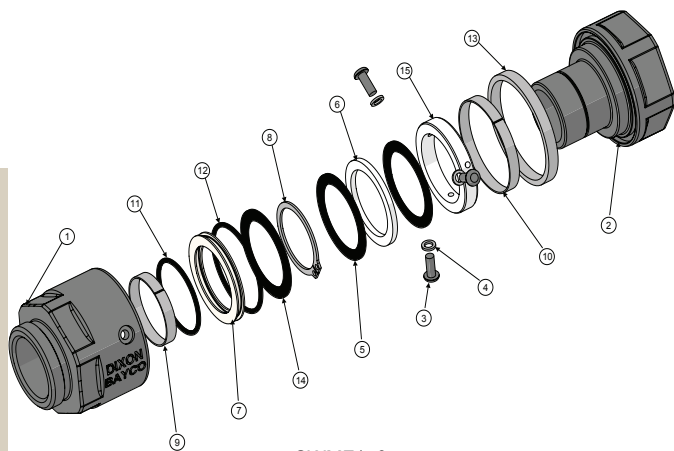


# Boquillas para Combustible

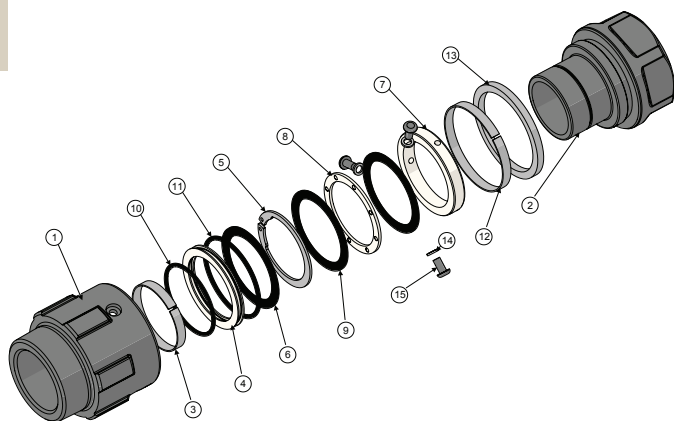
## Giratorias SWMF125, SWMF150 y SWMF200



SWMF125



SWMF150



SWMF200

### Lista de Materiales SWMF125 y SWMF150

Item #	Descripción	# de Parte	Cant
1	cuerpo hembra	---	1
2	cuerpo macho	---	1
3	tornillo	use kit <b>SWMF-RK2</b>	3
4	arandela	use kit <b>SWMF-RK2</b>	3
5	balero	use kit <b>SWMF-RK3</b>	1
6	arandela	use kit <b>SWMF-RK3</b>	2
7	soporte de O-ring	use kit <b>SWMF-RK2</b> ó <b>SWMF-RK3</b>	1
8	anillo de retención	use kit <b>SWMF-RK3</b>	1
9	balero frontal	use kit <b>SWMF-RK2</b> ó <b>SWMF-RK3</b>	1
10	balero trasero	use kit <b>SWMF-RK2</b> ó <b>SWMF-RK3</b>	1
11	O-ring	use kit <b>SWMF-RK2</b> ó <b>SWMF-RK3</b>	1
12	O-ring	use kit <b>SWMF-RK2</b> ó <b>SWMF-RK3</b>	1
13	O-anillo	use kit <b>SWMF-RK2</b> ó <b>SWMF-RK3</b>	1
14	arandela soporte	use kit <b>SWMF-RK3</b>	1
15	anillo de soporte	use kit <b>SWMF-RK3</b>	1

### Lista de Materiales SWMF200

Item #	Descripción	# de Parte	Cant
1	cuerpo hembra	---	1
2	cuerpo macho	---	1
3	balero frontal	use kit <b>SWMF-RK22</b> ó <b>SWMFRK32</b>	3
4	soporte de O-ring	use kit <b>SWMF-RK22</b> ó <b>SWMFRK32</b>	3
5	anillo de retención	use kit <b>SWMF-RK32</b>	1
6	arandela soporte	use kit <b>SWMF-RK32</b>	1
7	anillo de soporte	use kit <b>SWMF-RK32</b>	1
8	arandela	use kit <b>SWMF-RK32</b>	2
9	balero	use kit <b>SWMF-RK32</b>	1
10	O-ring	use kit <b>SWMF-RK22</b> ó <b>SWMFRK32</b>	1
11	O-ring grande	use kit <b>SWMF-RK22</b> ó <b>SWMFRK32</b>	1
12	balero trasero	use kit <b>SWMF-RK22</b> ó <b>SWMFRK32</b>	1
13	anillo	use kit <b>SWMF-RK22</b> ó <b>SWMFRK32</b>	1
14	arandela	use kit <b>SWMF-RK32</b>	3
15	tornillo	use kit <b>SWMF-RK32</b>	3

### Kits de Reparación

# de Parte	Descripción	Incluye Item #
<b>SWMF-RK1</b>	kit de niple engrasado giratorio	---
<b>SWMF-RK2</b>	kit de sello giratorio	3, 4, 7, 9, 10, 11, 12, 13
<b>SWMF-RK3</b>	kit de reconstrucción de giratoria completa	3, 4, 5, 6, 7, 8, 9, 10, 11, 12, 13, 14, 15
<b>SWMF-RK22</b>	kit de sello giratorio	3, 4, 10, 11, 12, 13
<b>SWMF-RK32</b>	kit de reconstrucción completo	3, 4, 5, 6, 7, 8, 9, 10, 11, 12, 13, 14, 15



## Boquillas para Combustible

### Vástagos y Válvulas Check Giratorias

#### Válvula Check NPT Giratoria

# de Parte	Descripción
<b>1280</b>	1 1/4" MNPT x 1/4" FNPT
<b>1580U</b>	1 1/2" MNPT x 1 1/2" FNPT
<b>1580R</b>	1 1/4" MNPT x 1 1/2" FNPT



#### Manguera x MNPT Giratoria

# de Parte	Descripción
<b>1265</b>	1 1/4" MNPT x 1/4" vástago de manguera
<b>1565U</b>	1 1/2" MNPT x 1 1/2" vástago de manguera
<b>1570</b>	1 1/2" MNPT x 1 3/8" vástago de manguera

#### Kits de Reparación

# de Parte	Descripción
<b>1200SK</b>	kit de sello y anillo de retención para 1280, 1265 y 1580R
<b>1500SK</b>	kit de sello y anillo de retención para 1565U, 1580U
<b>1570RK</b>	kit de sello y anillo de retención para 1570



### Válvulas de Ángulo 500AV y 525AV

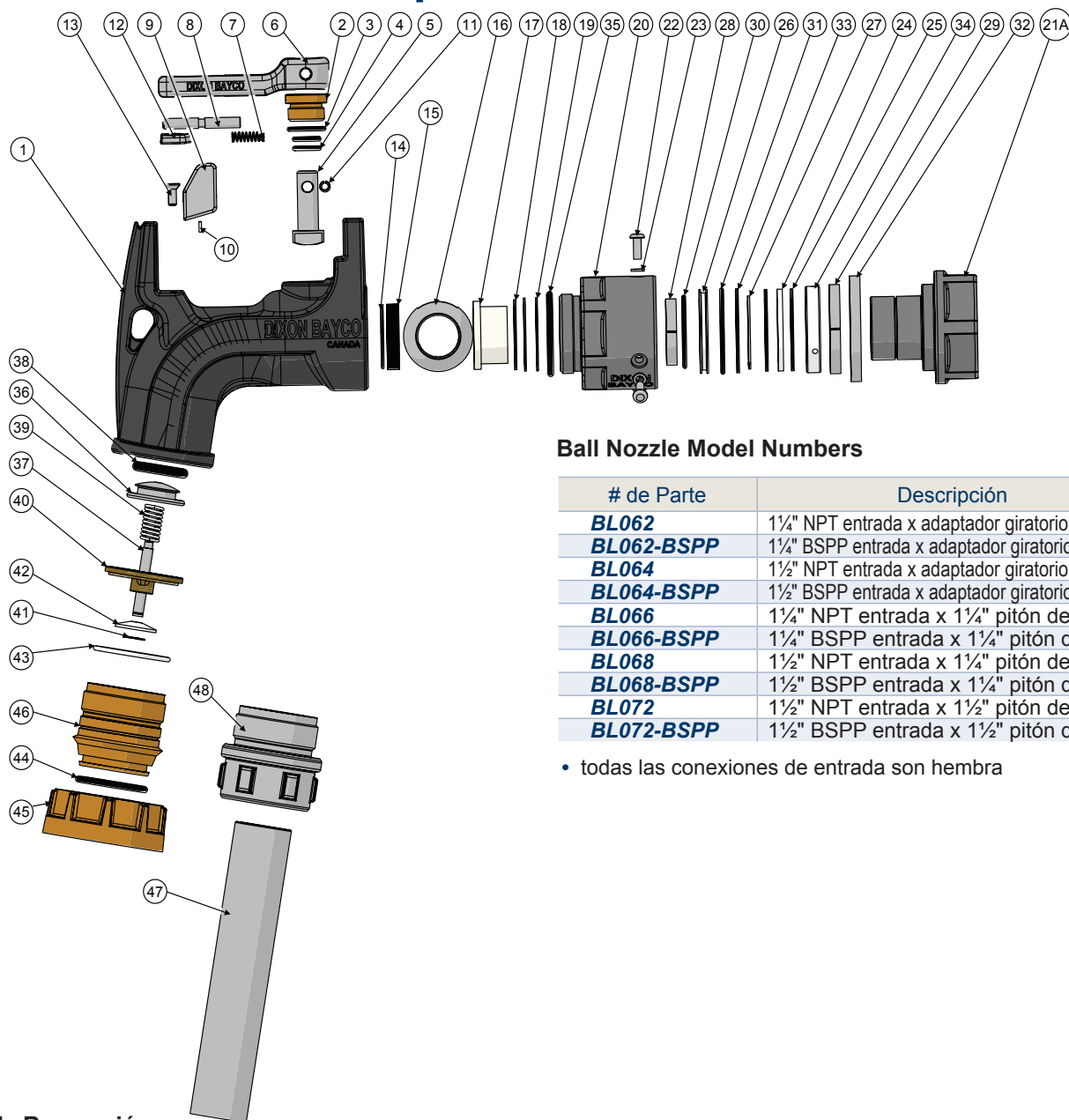
#### Kit de Reparación

# de Parte	Descripción
<b>500K</b>	ensamble de guía, ensamble de pulsador, O-ring y clip



# Boquillas para Combustible

## Boquillas de Bola BL



### Ball Nozzle Model Numbers

# de Parte	Descripción
<b>BL062</b>	1¼" NPT entrada x adaptador giratorio de salida
<b>BL062-BSPP</b>	1¼" BSPP entrada x adaptador giratorio de salida
<b>BL064</b>	1½" NPT entrada x adaptador giratorio de salida
<b>BL064-BSPP</b>	1½" BSPP entrada x adaptador giratorio de salida
<b>BL066</b>	1¼" NPT entrada x 1¼" pitón de salida
<b>BL066-BSPP</b>	1¼" BSPP entrada x 1¼" pitón de salida
<b>BL068</b>	1½" NPT entrada x 1¼" pitón de salida
<b>BL068-BSPP</b>	1½" BSPP entrada x 1¼" pitón de salida
<b>BL072</b>	1½" NPT entrada x 1½" pitón de salida
<b>BL072-BSPP</b>	1½" BSPP entrada x 1½" pitón de salida

- todas las conexiones de entrada son hembra

### Kits de Reparación

# de Parte	Descripción	Incluye Item #
<b>SWMF-RK1</b>	kit de nipple engrasado giratorio de entrada (opcional)	no ilustrado
<b>SWMF-RK2</b>	kit de sellos de entrada giratoria	22, 23, 26, 28, 29, 30, 31, 32
<b>SWMF-RK3</b>	kit de reconstrucción completo de entrada giratoria	22, 23, 24, 25, 26, 27, 28, 29, 30, 31, 32, 33, 34
<b>SWMF-RK4</b>	reemplazo de entradas giratorias 1½" FNPT	20, 21B, 22(3), 23(3), 24, 25(2), 26, 27, 28, 29, 30, 31, 32, 33, 34, 35
<b>SWMF-RK5</b>	reemplazo de entradas giratorias 1¼" FNPT	20, 21A, 22(3), 23(3), 24, 25(2), 26, 27, 28, 29, 30, 31, 32, 33, 34, 35
<b>SWMF-RK6</b>	reemplazo de entradas giratorias 1½" BSPP	20, 21C, 22(3), 23(3), 24, 25(2), 26, 27, 28, 29, 30, 31, 32, 33, 34, 35
<b>BL005</b>	salida giratoria (BL062, BL064)	43, 44, 45, 46
<b>BL-RK4</b>	kit de sello para eje de válvula de bola	2, 3, 4, 5
<b>BL-RK10</b>	kit de sello de boquilla de bola completa	3, 4, 14, 15, 17, 35, 38, 43, 44
<b>BL-RK11</b>	kit de resorte para válvula check de 5 PSI opcional	39B, 43
<b>BL-RK12</b>	kit de cartucho de válvula check de 3 PSI estándar	36, 37, 38, 39a, 40, 41, 42, 43
<b>BL-RK13</b>	kit de gatillo	6, 7, 8, 9, 10, 11, 12, 13(2)

# Boquillas para Combustible

## Boquillas de Bola BL

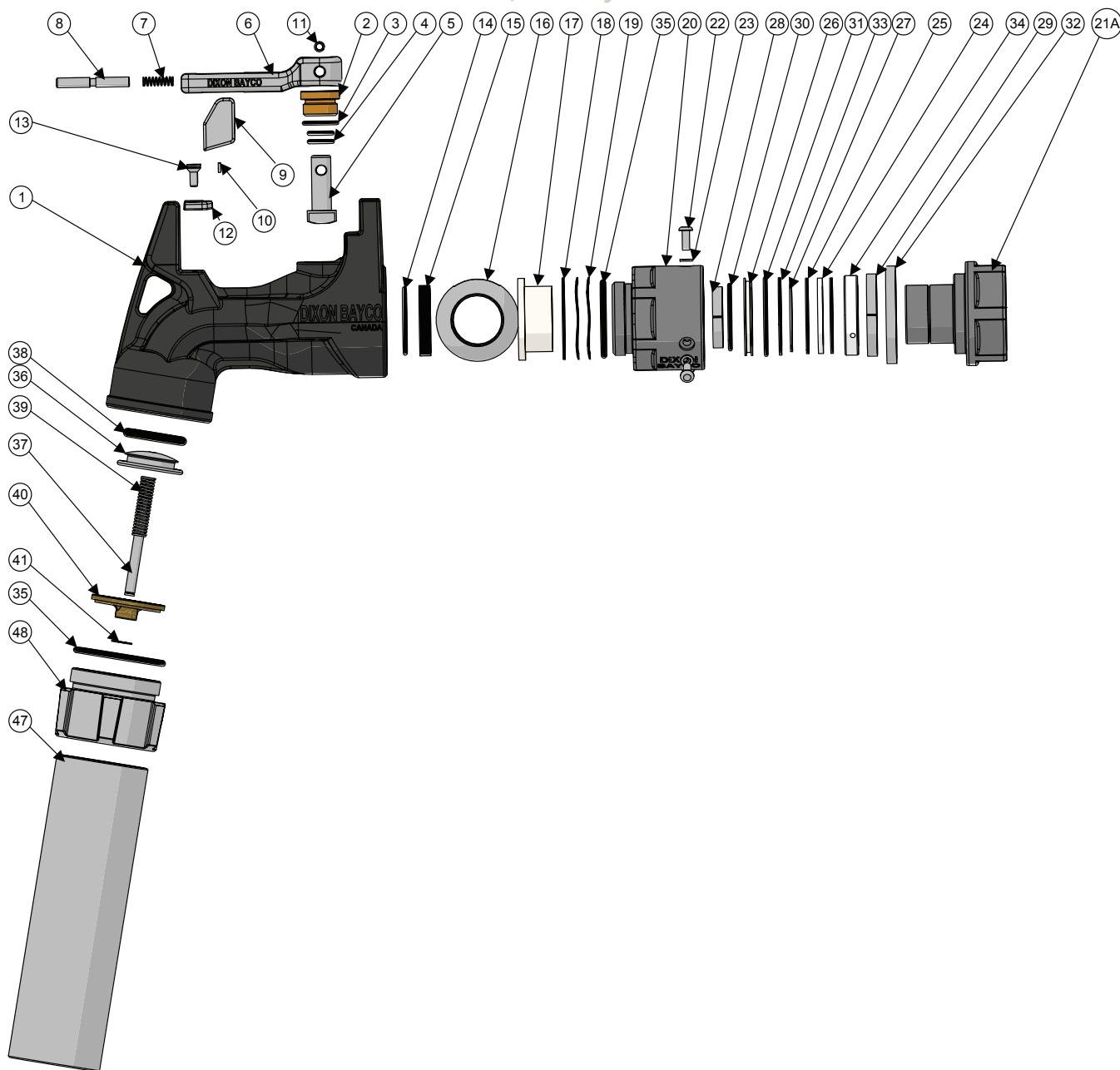
### Lista de Materiales

Item #	Descripción	# de Parte	Cant
1	cuerpo	---	1
2	eje de bronce para guía	use kit <b>BL-RK4</b>	1
3	O-ring	use kit <b>BL-RK4</b> ó <b>BL-RK10</b>	1
4	O-ring	use kit <b>BL-RK4</b> ó <b>BL-RK10</b>	2
5	eje de leva	use kit <b>BL-RK4</b>	1
6	leva	use kit <b>BL-RK13</b>	1
7	anillo de compresión	use kit <b>BL-RK13</b>	1
8	eje de pestillo	use kit <b>BL-RK13</b>	1
9	pestillo	use kit <b>BL-RK13</b>	1
10	tornillo	use kit <b>BL-RK13</b>	1
11	pin	use kit <b>BL-RK13</b>	1
12	plato de leva	use kit <b>BL-RK13</b>	1
13	tornillo	use kit <b>BL-RK13</b>	2
14	O-ring	use kit <b>BL-RK10</b>	1
15	sello	use kit <b>BL-RK10</b>	1
16	bola	<b>BL062-2</b>	1
17	asiento de bola	use kit <b>BL-RK10</b>	1
18	arandela	<b>111719</b>	1
19	resorte de arandela	<b>110902</b>	2
20	cuerpo giratorio	use kit <b>SWMF-RK4, SWMF-RK5</b> ó <b>SWMF-RK6</b>	1
21A	entrada giratoria 1¼" NPT	use kit <b>SWMF-RK5</b>	1
21B	entrada giratoria 1½" NPT	use kit <b>SWMF-RK4</b>	1
21C	entrada giratoria 1½" BSPP	use kit <b>SWMF-RK6</b>	1
22	tornillo	use kit <b>SWMF-RK2, SWMF-RK3, SWMF-RK4, SWMF-RK5</b> ó <b>SWMF-RK6</b>	3
23	arandela de seguridad	use kit <b>SWMF-RK2, SWMF-RK3, SWMF-RK4, SWMF-RK5</b> ó <b>SWMF-RK6</b>	3
24	balero	use kit <b>SWMF-RK3, SWMF-RK4, SWMF-RK5</b> ó <b>SWMF-RK6</b>	1
25	arandela	use kit <b>SWMF-RK3, SWMF-RK4, SWMF-RK5</b> ó <b>SWMF-RK6</b>	2
26	soporte O-ring	use kit <b>SWMF-RK2, SWMF-RK3, SWMF-RK4, SWMF-RK5</b> ó <b>SWMF-RK6</b>	1
27	anillo de retención	use kit <b>SWMF-RK3, SWMF-RK4, SWMF-RK5</b> ó <b>SWMF-RK6</b>	1
28	balero frontal	use kit <b>SWMF-RK2, SWMF-RK3, SWMF-RK4, SWMF-RK5</b> ó <b>SWMF-RK6</b>	1
29	balero trasero	use kit <b>SWMF-RK2, SWMF-RK3, SWMF-RK4, SWMF-RK5</b> ó <b>SWMF-RK6</b>	1
30	O-ring	use kit <b>SWMF-RK2, SWMF-RK3, SWMF-RK4, SWMF-RK5</b> ó <b>SWMF-RK6</b>	1
31	O-ring	use kit <b>SWMF-RK2, SWMF-RK3, SWMF-RK4, SWMF-RK5</b> ó <b>SWMF-RK6</b>	1
32	sello guardapolvo	use kit <b>SWMF-RK2, SWMF-RK3, SWMF-RK4, SWMF-RK5</b> ó <b>SWMF-RK6</b>	1
33	arandela de soporte	use kit <b>SWMF-RK3, SWMF-RK4, SWMF-RK5</b> ó <b>SWMF-RK6</b>	1
34	anillo de soporte	use kit <b>SWMF-RK3, SWMF-RK4, SWMF-RK5</b> ó <b>SWMF-RK6</b>	1
35	O-ring	use kit <b>SWMF-RK4, SWMF-RK5</b> ó <b>SWMF-RK6</b>	1
36	poppet	use kit <b>BL-RK12</b>	1
37	vástago	use kit <b>BL-RK12</b>	1
38	O-ring	use kit <b>BL-RK10</b> ó <b>BL-RK12</b>	1
39A	resorte de compresión (3 PSI)	use kit <b>BL-RK12</b>	1
39B	resorte de compresión (5 PSI)	use kit <b>BL-RK11</b>	1
40	puente	use kit <b>BL-RK12</b>	1
41	anillo de retención	use kit <b>BL-RK12</b>	1
42	arandela	use kit <b>BL005, BL-RK10, BL-RK11</b> ó <b>BL-RK12</b>	1
43	O-ring	use kit <b>BL005, BL-RK10</b> ó <b>BL-RK12</b>	1
44	O-ring	use kit <b>BL005</b>	1
45	tuerca giratoria	use kit <b>BL005</b>	1
46	adaptador giratorio	use kit <b>BL005</b>	1
47A	pitón 1¼"	<b>1143A</b>	1
47B	pitón 1½"	<b>1125A</b>	1
48A	adaptador de pitón 1¼" NPT	<b>341703</b>	1
48B	adaptador de pitón 1½" NPT	<b>BL007</b>	1

# Boquillas para Combustible

## Super Boquillas de Bola BL

BL918, BL919 y BL920



Petr leo  
Partes de Reemplazo

### Kits de Reparaci n

# de Parte	Descripci�n	Incluye Item #
<b>SWMF-RK1</b>	kit de niple engrasado giratorio de entrada (opcional)	no ilustrado
<b>SWMF-RK22</b>	kit de sellos de entrada giratoria	22, 23, 26, 28, 29, 30, 31, 32
<b>SWMF-RK32</b>	kit de reconstrucci�n completo de entrada giratoria	22, 23, 24, 25, 26, 27, 28, 29, 30, 31, 32, 33, 34
<b>SWMF-RK42</b>	reemplazo de entradas giratorias 2" FNPT	20, 21A, 22(3), 23(3), 24, 25(2), 26, 27, 28, 29, 30, 31, 32, 33, 34, 35
<b>SWMF-RK52</b>	reemplazo de entradas giratorias 1½" FNPT	20, 21B, 22(3), 23(3), 24, 25(2), 26, 27, 28, 29, 30, 31, 32, 33, 34, 35
<b>BL-RK42</b>	kit de sello para eje de v�lvula de bola	2, 3, 4, 5
<b>BL-RK102</b>	kit de sello de boquilla de bola completa	3, 4, 14, 15, 17, 35, 38
<b>BL-RK112</b>	kit de resorte para v�lvula check de 5 PSI opcional	35, 39B
<b>BL-RK122</b>	kit de cartucho de v�lvula check de 3 PSI est�ndar	35, 36, 37, 38, 39a, 40, 41
<b>BL-RK132</b>	kit de cartucho de v�lvula check de 3 PSI est�ndar	6, 7, 8, 9, 10, 11, 12, 13(2)

# Boquillas para Combustible

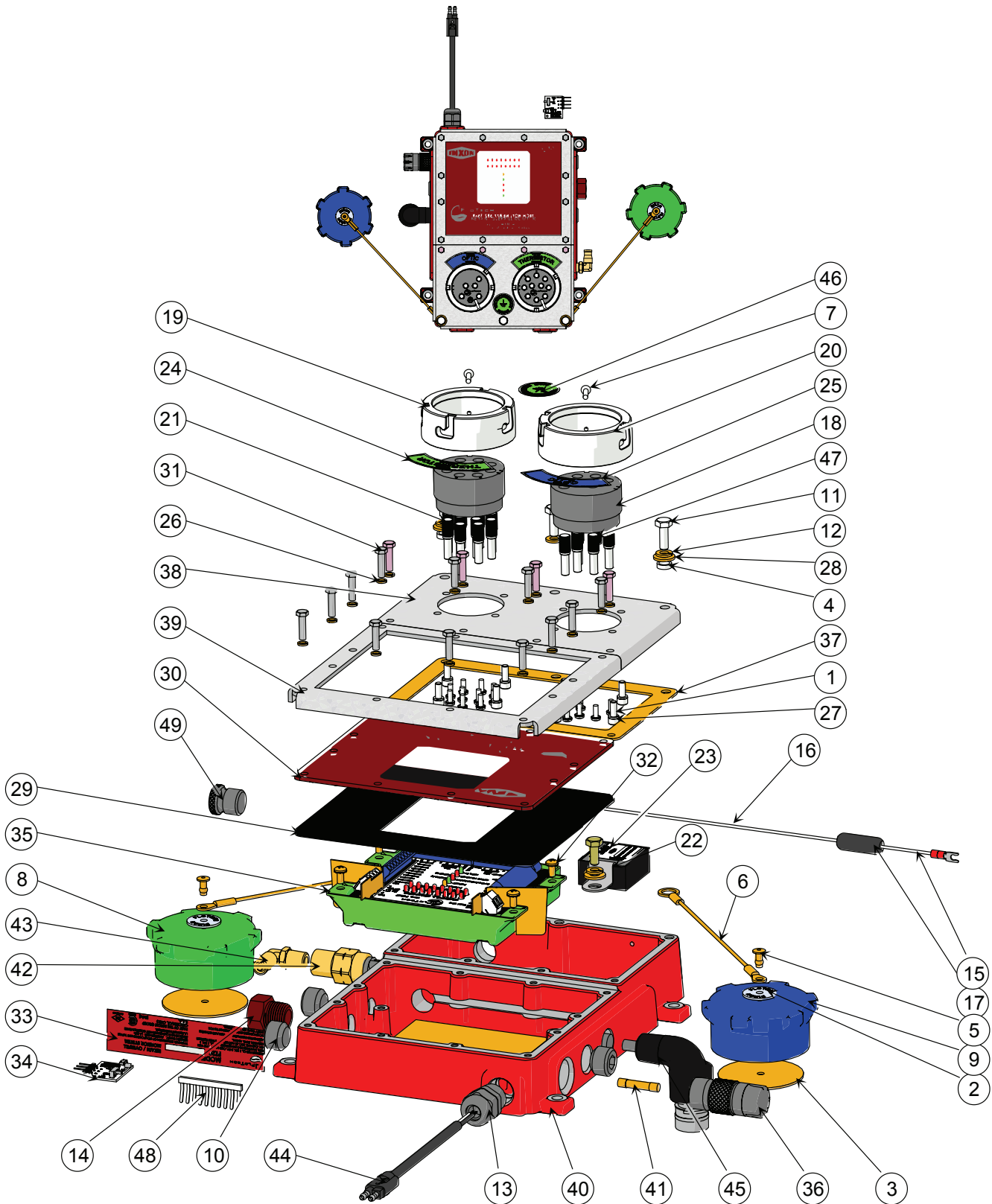
## Super Boquillas de Bola BL

### Lista de Materiales

Item #	Descripción	# de Parte	Cant
1	cuerpo	---	1
2	eje de bronce para guía	use kit <b>BL-RK42</b>	1
3	O-ring	use kit <b>BL-RK42</b> ó <b>BL-RK102</b> (incluye ítem 35)	2
4	O-ring	use kit <b>BL-RK42</b> ó <b>BL-RK102</b> (incluye ítem 35)	1
5	eje de leva	use kit <b>BL-RK42</b>	1
6	leva	use kit <b>BL-RK13</b>	1
7	resorte de compresión	use kit <b>BL-RK13</b>	1
8	eje de pestillo	use kit <b>BL-RK13</b>	1
9	pestillo	use kit <b>BL-RK13</b>	1
10	tornillo	use kit <b>BL-RK13</b>	1
11	pin	use kit <b>BL-RK13</b>	1
12	plato de leva	use kit <b>BL-RK13</b>	1
13	tornillo	use kit <b>BL-RK13</b>	2
14	O-ring	use kit <b>BL-RK102</b>	1
15	sello	use kit <b>BL-RK102</b>	1
16	bola	<b>112091</b>	1
17	asiento de bola	use kit <b>BL-RK102</b>	1
18	arandela	<b>112092</b>	1
19	resorte ondulado	<b>112090</b>	2
20	cuerpo giratorio	use kit <b>SWMF-RK42</b> ó <b>SWMF-RK52</b>	1
21A/B	entrada giratoria	use kit <b>SWMF-RK42</b> ó <b>SWMF-RK52</b>	1
22	tornillo	use kit <b>SWMF-RK22</b> , <b>SWMF-RK42</b> ó <b>SWMF-RK52</b>	3
23	arandela de seguridad	use kit <b>SWMF-RK22</b> , <b>SWMF-RK42</b> ó <b>SWMF-RK52</b>	3
24	balero	use kit <b>SWMF-RK42</b> ó <b>SWMF-RK52</b>	1
25	arandela	use kit <b>SWMF-RK42</b> ó <b>SWMF-RK52</b>	2
26	soporte O-ring	use kit <b>SWMF-RK22</b> , <b>SWMF-RK32</b> , <b>SWMF-RK42</b> ó <b>SWMF-RK52</b>	1
27	anillo de retención	use kit <b>SWMF-RK32</b> (incluye ítem 22,23, 24, 25, 33, 34), <b>SWMF-RK42</b> ó <b>SWMF-RK52</b>	1
28	balero frontal	use kit <b>SWMF-RK22</b> , <b>SWMF-RK32</b> , <b>SWMF-RK42</b> ó <b>SWMF-RK52</b>	1
29	balero trasero	use kit <b>SWMF-RK22</b> , <b>SWMF-RK32</b> , <b>SWMF-RK42</b> ó <b>SWMF-RK52</b>	1
30	O-ring	use kit <b>SWMF-RK22</b> , <b>SWMF-RK32</b> , <b>SWMF-RK42</b> ó <b>SWMF-RK52</b>	1
31	O-ring	use kit <b>SWMF-RK22</b> , <b>SWMF-RK32</b> , <b>SWMF-RK42</b> ó <b>SWMF-RK52</b>	1
32	sello guardapolvo	use kit <b>SWMF-RK22</b> , <b>SWMF-RK32</b> , <b>SWMF-RK42</b> ó <b>SWMF-RK52</b>	1
33	arandela de soporte	use kit <b>SWMF-RK42</b> ó <b>SWMF-RK52</b>	1
34	anillo de soporte	use kit <b>SWMF-RK42</b> ó <b>SWMF-RK52</b>	1
35	O-ring	use kit <b>SWMF-RK42</b> ó <b>SWMF-RK52</b>	1
36	poppet	use kit <b>BL-RK122</b>	1
37	vástago	use kit <b>BL-RK122</b>	1
38	O-ring	use kit <b>BL-RK102</b> (no incluye ítem 35) ó <b>BL-RK122</b>	1
39A/B	resorte de compresión	use kit <b>BL-RK112</b> or <b>BL-RK122</b>	1
40	puente	use kit <b>BL-RK122</b>	1
41	anillo de retención	use kit <b>BL-RK122</b>	1
47A/47B	pitón	<b>391137</b> (2") / <b>1125A</b> (1½")	1
48A/48B	adaptador de pitón	<b>341780</b> (NPT) / <b>341781</b> (BSPP)	1

# Detección de Sobrellenado de Combustible

## Monitores con Sockets Dobles Integrados FT208 - 39xP Serie Plug-n-Play



Sobrellenado  
Partes de Reemplazo

# Detección de Sobrellenado de Combustible

## Monitores con Sockets Dobles Integrados Plug-n-Play

## Lista de Materiales

## Cantidad de Componentes por Unidad

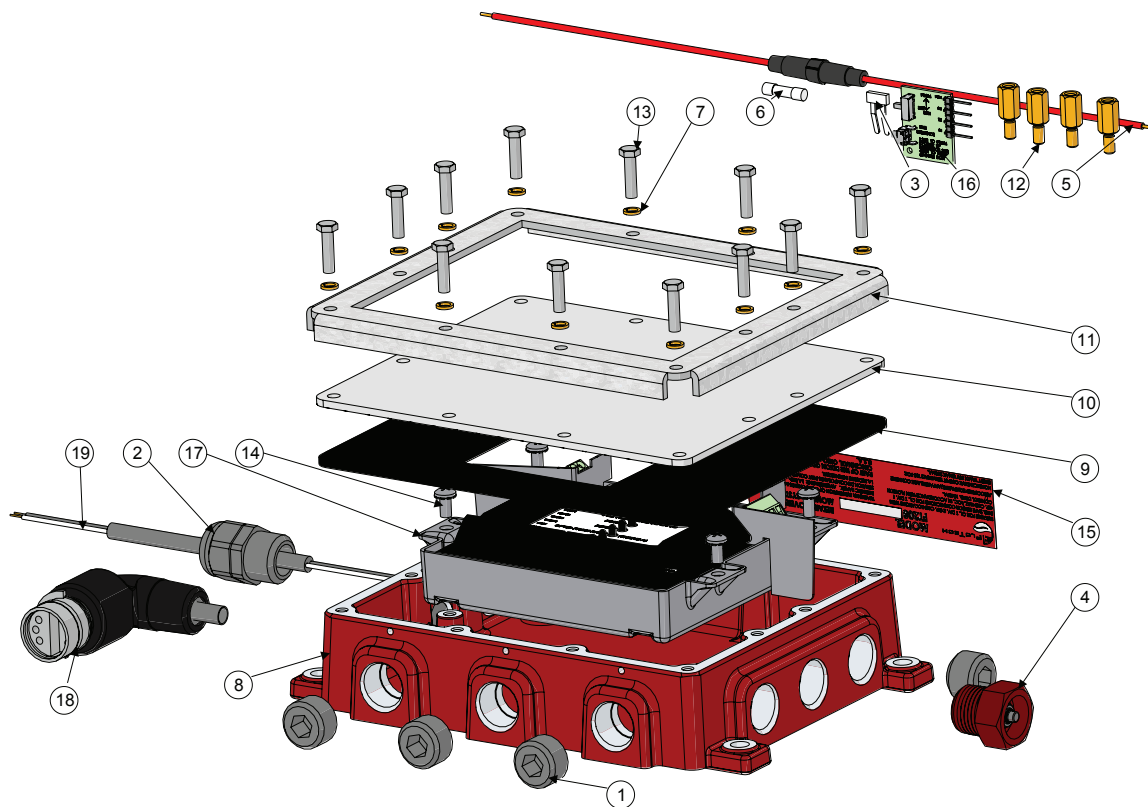
Item #	Descripción	# de Parte	Cantidad de Componentes por Unidad																								
			FT208-390P	FT208-390PG	FT208-390PGS	FT208-390PGSO	FT208-390PGST	FT208-390PGSTO	FT208-390PGT	FT208-390PP	FT208-390PPG	FT208-390PPGS	FT208-390PPGSO	FT208-390PPGST	FT208-390PPGSTO	FT208-390PPGT	FT208-391P	FT208-391PG	FT208-391PGS	FT208-391PGST	FT208-391PGT	FT208-391PP	FT208-391PPG	FT208-391PPGS	FT208-391PPGST	FT208-391PPGT	
1	tornillo de acero inoxidable	10086	16	16	16	16	16	16	16	16	16	16	16	16	16	16	16	16	16	16	16	16	16	16	16	16	16
2	placa de nombre aluminio - arandela socket	use kit FT320 ó FT321	2	2	2	2	2	2	2	2	2	2	2	2	2	2	2	2	2	2	2	2	2	2	2	2	2
3	arandela aluminio 2.500 x .0625	use kit FT320 ó FT321	2	2	2	2	2	2	2	2	2	2	2	2	2	2	2	2	2	2	2	2	2	2	2	2	2
4	espaciador acero inoxidable	10089	2	2	2	2	2	2	2	2	2	2	2	2	2	2	2	2	2	2	2	2	2	2	2	2	2
5	remache de aluminio.1875	use kit FT320 ó FT321	2	2	2	2	2	2	2	2	2	2	2	2	2	2	2	2	2	2	2	2	2	2	2	2	2
6	cable acero inoxidable - socket 8"	use kit FT320 ó FT321	2	2	2	2	2	2	2	2	2	2	2	2	2	2	2	2	2	2	2	2	2	2	2	2	2
7	tornillo acero inox - bloque contacto	10094	2	2	2	2	2	2	2	2	2	2	2	2	2	2	2	2	2	2	2	2	2	2	2	2	2
8	tapa vinilo - termistor (verde)	use kit FT321	1	1	1	1	1	1	1	1	1	1	1	1	1	1	1	1	1	1	1	1	1	1	1	1	1
9	tapa vinilo - óptico (azul)	use kit FT320	1	1	1	1	1	1	1	1	1	1	1	1	1	1	1	1	1	1	1	1	1	1	1	1	1
10	niple de polipropileno	10103	4	4	4	4	4	4	4	3	3	3	3	3	3	3	4	4	4	4	4	3	3	3	3	3	3
11	tornillo acero inoxidable	10110	4	4	4	4	4	4	4	4	4	4	4	4	4	4	4	4	4	4	4	4	4	4	4	4	4
12	arandela acero inoxidable	10111	4	4	4	4	4	4	4	4	4	4	4	4	4	4	4	4	4	4	4	4	4	4	4	4	4
13	cable de poliamida	10139	n/a	n/a	n/a	1	n/a	1	n/a	n/a	n/a	1	n/a	1	n/a	n/a	n/a	n/a	n/a	n/a	n/a	n/a	n/a	n/a	n/a	n/a	n/a
14	ensamble de switch	10200A	1	1	1	1	1	1	1	1	1	1	1	1	1	1	1	1	1	1	1	1	1	1	1	1	1
15	ensamble de cable de aterrizaje	10735-002	n/a	1	1	1	1	1	1	n/a	1	1	n/a	1	1	1	n/a	1	1	1	1	n/a	1	1	1	1	1
16	ensamble de cable de aterrizaje	10735-002	n/a	1	1	1	1	1	1	n/a	1	1	n/a	1	1	1	n/a	1	1	1	1	n/a	1	1	1	1	1
17	ensamble de cable de aterrizaje	10735-002	n/a	1	1	1	1	1	1	n/a	1	1	n/a	1	1	1	n/a	1	1	1	1	n/a	1	1	1	1	1
18	bloque plástico- socket corto	10254	2	2	2	2	2	2	2	2	2	2	2	2	2	2	2	2	2	2	2	2	2	2	2	2	2
19	anillo acero inox 4 ranuras-J	10366SS-001 (era FT9044)	1	1	1	1	1	1	1	1	1	1	1	1	1	1	2	2	2	2	2	2	2	2	2	2	2
20	anillo acero inox 3 ranuras-J	10366SS-002 (era FT9043)	1	1	1	1	1	1	1	1	1	1	1	1	1	1	n/a	n/a	n/a	n/a	n/a	n/a	n/a	n/a	n/a	n/a	n/a
21	pin de socket acero inox - corto	10368SS (era FT9061)	16	16	16	16	16	16	16	16	16	16	16	16	16	16	16	16	16	16	16	16	16	16	16	16	16
22	ensamble de cable de aterrizaje	10735-002	n/a	1	1	1	1	1	1	n/a	1	1	n/a	1	1	1	n/a	1	1	1	1	n/a	1	1	1	1	1
23	Módulo de Identificación de Trailer	10372	n/a	n/a	n/a	n/a	1	1	1	n/a	n/a	n/a	1	1	1	n/a	n/a	n/a	1	1	n/a	n/a	n/a	1	1	1	1
24	placa de nombre aluminio - termistor	10373AL	1	1	1	1	1	1	1	1	1	1	1	1	1	1	1	1	1	1	1	1	1	1	1	1	1
25	placa de nombre aluminio - óptico	10374AL	1	1	1	1	1	1	1	1	1	1	1	1	1	1	1	1	1	1	1	1	1	1	1	1	1
26	arandela acero inoxidable	10375SS	24	24	24	24	24	24	24	24	24	24	24	24	24	24	24	24	24	24	24	24	24	24	24	24	24
27	tornillo acero inoxidable	10376SS	8	8	8	8	8	8	8	8	8	8	8	8	8	8	8	8	8	8	8	8	8	8	8	8	8
28	arandela acero inoxidable	10382SS	2	2	2	2	2	2	2	2	2	2	2	2	2	2	2	2	2	2	2	2	2	2	2	2	2
29	empaque de neopreno	10432NP (era FT9045)	1	1	1	1	1	1	1	1	1	1	1	1	1	1	1	1	1	1	1	1	1	1	1	1	1
30	acrílico biselado	10433PL	1	1	1	1	1	1	1	1	1	1	1	1	1	1	1	1	1	1	1	1	1	1	1	1	1
31	tornillo de acero inoxidable	10436SS	16	16	16	16	16	16	16	16	16	16	16	16	16	16	16	16	16	16	16	16	16	16	16	16	16
32	tornillos de acero inoxidable	10437SS	4	4	4	4	4	4	4	4	4	4	4	4	4	4	4	4	4	4	4	4	4	4	4	4	4
33	etiqueta cromada mylar	10438A	1	1	1	1	1	1	1	1	1	1	1	1	1	1	1	1	1	1	1	1	1	1	1	1	1
34	ensamble de tablero de programación	10459 (era FT9035)	1	1	1	1	1	1	1	1	1	1	1	1	1	1	1	1	1	1	1	1	1	1	1	1	1
35	OBM	10465	1	1	1	1	1	1	1	1	1	1	1	1	1	1	1	1	1	1	1	1	1	1	1	1	1
36	ensamble de caja para fusibles	10596PLAC	1	1	1	1	1	1	1	1	1	1	1	1	1	1	1	1	1	1	1	1	1	1	1	1	1
37	empaque de corcho - escotilla	10597CK	1	1	1	1	1	1	1	1	1	1	1	1	1	1	1	1	1	1	1	1	1	1	1	1	1
38	plato frontal de aluminio	10598AL	1	1	1	1	1	1	1	1	1	1	1	1	1	1	1	1	1	1	1	1	1	1	1	1	1
39	marco de aluminio	10599AL	1	1	1	1	1	1	1	1	1	1	1	1	1	1	1	1	1	1	1	1	1	1	1	1	1
40	carcasa de aluminio	10600AL	1	1	1	1	1	1	1	1	1	1	1	1	1	1	1	1	1	1	1	1	1	1	1	1	1
41	fusible de vidrio .5 amp	10601	1	1	1	1	1	1	1	1	1	1	1	1	1	1	1	1	1	1	1	1	1	1	1	1	1
42	switch de presión de latón	10602BR	n/a	n/a	1	1	1	1	n/a	n/a	n/a	1	1	1	1	n/a	n/a	n/a	1	1	n/a	n/a	1	1	1	1	n/a
43	conexión giratoria de freno de aire en latón	10603BR	n/a	n/a	1	1	1	1	n/a	n/a	n/a	1	1	1	1	n/a	n/a	n/a	1	1	n/a	n/a	1	1	1	1	n/a
44	cable de poder Plug-n-Play	10612	n/a	n/a	n/a	1	n/a	1	n/a	n/a	n/a	1	n/a	1	n/a	n/a	n/a	n/a	n/a	n/a	n/a	n/a	n/a	n/a	n/a	n/a	n/a
45	tapa de codo OBM (Plug-n-Play)	10616PLBN	1	1	1	1	1	1	1	2	2	2	2	2	2	2	2	1	1	1	1	1	2	2	2	2	2
46	etiqueta de aluminio - perno de aterrizaje	10621AL	1	1	1	1	1	1	1	1	1	1	1	1	1	1	1	1	1	1	1	1	1	1	1	1	1
47	inserto de botón negro	BLACK BUTTON INSERT	6	6	6	6	6	6	6	6	6	6	6	6	6	6	6	6	6	6	6	6	6	6	6	6	6
48	conector cruzado	10196	1	1	n/a	n/a	n/a	n/a	1	1	1	n/a	n/a	n/a	n/a	1	1	1	n/a	n/a	1	1	1	n/a	n/a	1	1
49	niple de acetil	10606AC-002	1	1	n/a	n/a	n/a	n/a	1	1	1	n/a	n/a	n/a	n/a	1	1	1	n/a	n/a	1	1	1	n/a	n/a	1	1

## Kits de Reparación

# de Parte	Descripción	Incluye Item #
FT320	ensamble de tapa de vinilo azul (óptico)	2, 3, 5, 6, 9
FT321	ensamble de tapa de vinilo verde (termistor)	2, 3, 5, 6, 8
FT9051	ensamble de contacto para FT390/393 óptico de 6 pin	1, 7, 18, 21
FT9052	ensamble de contacto para FT390/393 termistor de 10 pin	1, 7, 18, 21
FT9062	ensamble de contacto de anillo, termistor 4 ranuras-J, 10 pin	1, 7, 18, 19, 21
FT9063	ensamble de contacto de anillo, óptico 3 ranuras-J, 6 pin	1, 7, 18, 20, 21
FT9068	tornillo y arandelas de bloque de contacto (4 cada uno)	26, 27

# Detección de Sobrellenado de Combustible

## Monitores Individuales Serie FT 208P Plug-n-Play



### Lista de Materiales

Item #	Descripción	# de Parte	FT208P	FT208PP	FT208PPC
1	niple de polipropileno	10103	6	4	3
2	alivio de tensión de poliamida	10139	1	1	2
3	conector cruzado	10196	1	1	1
4	ensamble de switch	10200A	1	1	1
5	soporte de plástico para fusibles	10356	1	1	1
6	fusible de latón/vidrio - 1/2 amp	10358 (era FT9039)	1	1	1
7	arandela de acero inoxidable	10375SS	12	12	12
8	caja de aluminio	10430AL	1	1	1
9	empaqué de neopreno	10432NP (era FT9045)	1	1	1
10	acrilico biselado	10433PL	1	1	1
11	marco de aluminio	10434AL	1	1	1
12	soporte de aluminio (cajas de estilo anti-guano)	10435AL	4	4	n/a
13	tornillo de acero inoxidable	10436SS	12	12	12
14	tornillos de acero inoxidable - vástago	10437SS	4	4	4
15	etiqueta cromada mylar	10438A	1	1	1
16	ensamble de tablero de programación	10459 (era FT9035)	1	1	1
17	OBM	10465	1	1	1
18	ensamble de codo OBM (Plug-n-Play)	10616PLBN	1	3	3
19	cable de poder	10639	1	1	n/a

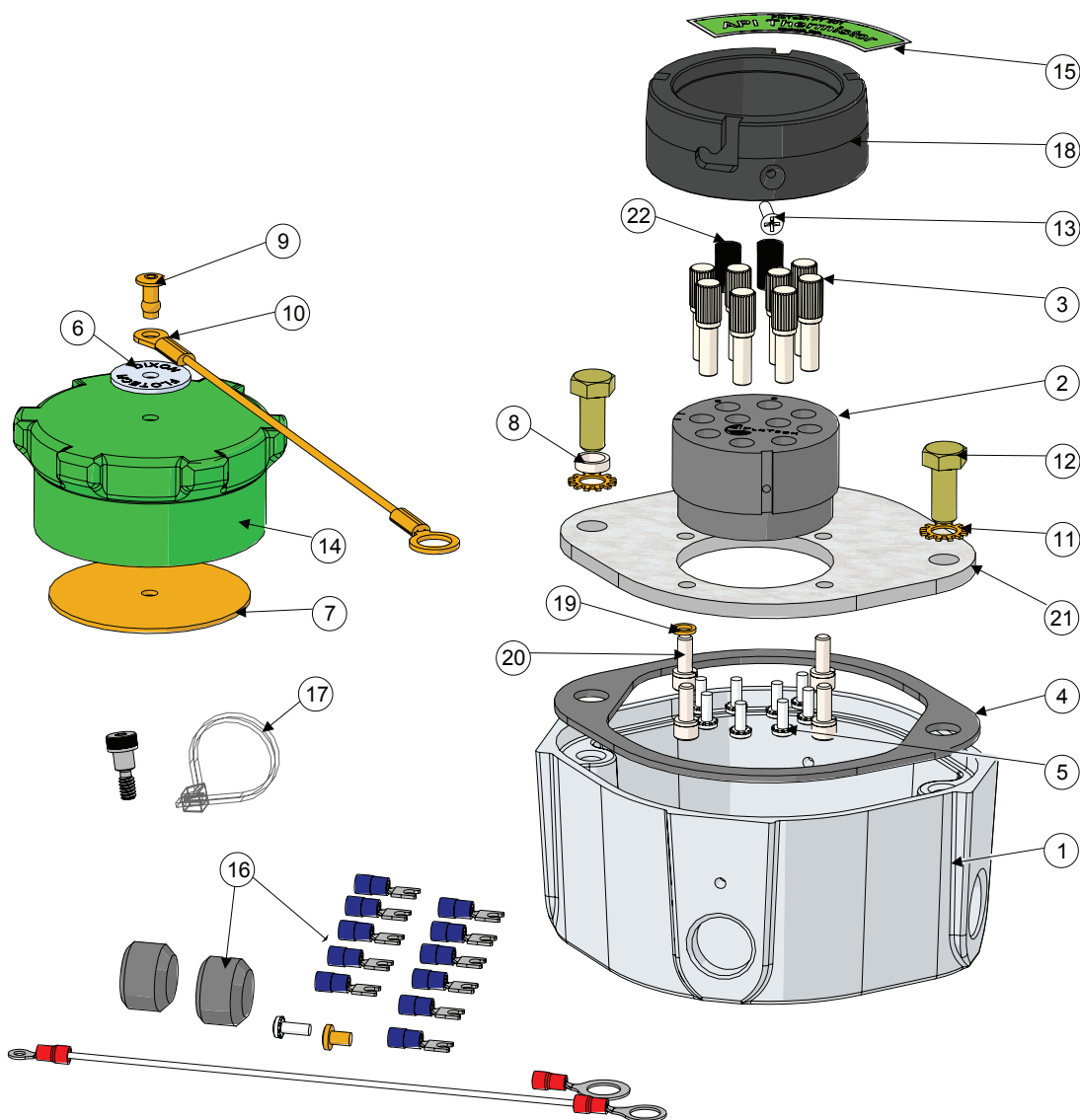
### Kits de Reparación

# de Parte	Descripción	Incluye Item #
FT9036	tapa, bisel, tornillos y arandelas	7, 9, 10, 11, 13
FT9040	carcasa Checkmate con tapa	1, 7-14



# Detección de Sobrellenado de Combustible

## Sockets Individuales Plug-n-Play Serie FT300P & FT301P



### Kits de Reparación

# de Parte	Descripción	Incluye Item #
<b>FT320</b>	ensamble de tapa de vinil azul (óptico)	6, 7, 9, 10, 14B
<b>FT321</b>	ensamble de tapa de vinil verde (termistor)	6, 7, 9, 10, 14A
<b>FT310</b>	ensamble de cara - API óptico, anillos ALH 6 pin 3 Ranuras-J (EUA)	2 - 16, 18 - 22
<b>FT310SS</b>	ensamble de cara - API óptico anillos Acero Inox GFL 6 pin 3 Ranuras-J (EUA)	2 - 16, 18 - 22
<b>FT311</b>	ensamble de cara - API Termistor anillos ALH 8 pin 4 Ranuras-J (EUA)	2 - 22
<b>FT311SS</b>	ensamble de cara - API Termistor Acero Inox anillos GFL 8 pin 4 Ranuras-J (EUA)	2 - 22
<b>FT9008</b>	bloque de contacto para FT300 óptico	2, 3, 5, 13
<b>FT9009</b>	bloque de contacto para FT301 Termistor	2, 3, 5, 13
<b>FT9013</b>	carátula 4 ranuras-J (sin bloque de contacto o equipo)	4, 15B, 18A, 19-21
<b>FT9020</b>	pin de socket, tornillo y oreja de crimpado	3, 5
<b>FT9034</b>	3 ranuras-J (sin bloque de contacto o equipo)	4, 15A, 18B, 19-21
<b>FT9046</b>	pins y tornillos de socket de contacto	3, 5
<b>FT9068</b>	tornillos y arandelas de socket de contacto (4 c/u)	19, 20
<b>0387P-OP &amp; 10387P-TH</b>	arnés de cableado (Plug-n-Play) 20'	vea la imagen de la página 134
<b>10605PL</b>	clip de plástico	vea la imagen de la página 134

# Detección de Sobrellenado de Combustible

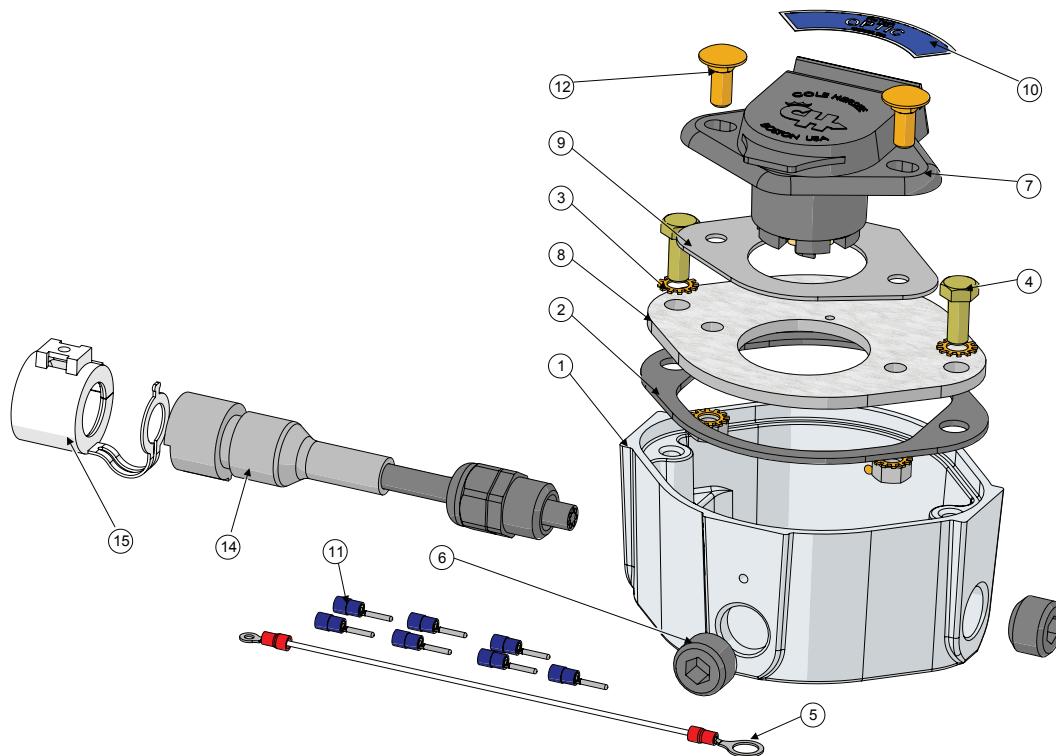
## Sockets Individuales Plug-n-Play Serie FT300P y FT301P

### Lista de Materiales

Item #	Descripción	# de Parte	FT300P	FT301P	FT310	FT310SS	FT311	FT311SS
1	carcasa de aluminio	<b>10031</b> (era FT9007)	1	1	n/a	n/a	n/a	n/a
2	bloque de contacto de plástico	<b>10690PL-001</b>	1	1	1	1	1	1
3	pin de socket de acero inoxidable	<b>10368SS</b>	6	8	6	6	8	8
4	empaquete de neopreno	<b>10038</b> (era FT9032)	1	1	1	1	1	1
5	tornillo de acero inoxidable	<b>10086</b>	6	8	6	6	8	8
6	placa de aluminio - arandela socket	Use kit de tapa <b>FT320</b> <b>ó FT321</b>	1	1	1	1	1	1
7	arandela de aluminio 2.500 x .0625	Use kit de tapa <b>FT320</b> <b>ó FT321</b>	1	1	1	1	1	1
8	espaciador de acero inoxidable	<b>10089</b>	1	1	1	1	1	1
9	remache de aluminio .1875	Use kit de tapa <b>FT320</b> <b>ó FT321</b>	1	1	1	1	1	1
10	cable de acero inoxidable - socket 8"	Use kit de tapa <b>FT320</b> <b>ó FT321</b>	1	1	1	1	1	1
11	arandela de acero inoxidable	<b>10092</b>	2	2	2	2	2	2
12	tornillo de acero inoxidable	<b>10093</b>	2	2	2	2	2	2
13	tornillo de acero inoxidable - bloque de contacto	<b>10094</b>	1	1	1	1	1	1
14A	tapa de vinilo - termistor (verde)	Use kit de tapa <b>FT321</b>	n/a	1	n/a	n/a	1	1
14B	tapa de vinilo - óptico (azul)	Use kit de tapa <b>FT320</b>	1	n/a	1	1	n/a	n/a
15A	placa de aluminio - FT300	<b>10099</b>	1	n/a	1	1	n/a	n/a
15B	placa de aluminio - FT301	<b>10100</b>	n/a	1	n/a	n/a	1	1
16	ensamble de equipo	<b>10106</b>	1	1	1	1	1	1
17	ensamble de abrazadera de nailon	<b>10264</b>	n/a	1	n/a	n/a	1	1
18A	anillo ALH - 4 ranuras-J	<b>10366HC-001</b> (era FT9042)	n/a	1	n/a	n/a	1	n/a
18B	anillo ALH - 3 ranuras-J	<b>10366HC-002</b> (era FT9041)	1	n/a	1	n/a	n/a	n/a
18C	anillo acero inoxidable - 4 ranuras-J	<b>10366SS-001</b> (era FT9044)	n/a	n/a	n/a	n/a	n/a	1
18D	anillo acero inoxidable - 3 ranuras-J	<b>10366SS-002</b> (era FT9043)	n/a	n/a	n/a	1	n/a	n/a
19	arandela de acero inoxidable	<b>10375SS</b>	4	4	4	4	4	4
20	tornillo de acero inoxidable	<b>10376SS</b>	4	4	4	4	4	4
21	plato socket de acero inoxidable	<b>10431AL</b>	1	1	1	1	1	1
22	inserto de botón negro de plástico	<b>BLACK BUTTON INSERT</b>	6	6	6	6	6	6
23	arnés de cableado (Plug-n-Play) 20'	<b>10387P-20</b>	1	1	n/a	n/a	n/a	n/a
24	clip de plástico	<b>10605PL</b>	1	1	n/a	n/a	n/a	n/a

# Detección de Sobrellenado de Combustible

## Sockets Individuales Plug-n-Play FT306P-5



### Lista de Materiales

Item #	Descripción	# de Parte	FT208P	FT208PPC
1	carcasa de aluminio	<b>10031</b> (era FT9007)	1	n/a
2	empaque de neopreno	<b>10038</b> (era FT9032)	1	1
3	arandela de acero inoxidable	<b>10092</b>	4	4
4	tornillo de acero inoxidable	<b>10093</b>	2	2
5	cable, ensamble, socket	<b>10095</b>	1	1
6	niple de polipropileno	<b>10103</b>	2	2
7	socket tipo J560	<b>10119</b> (era FT9029)	1	1
8	plato de aluminio	<b>10120</b>	1	1
9	empaque de neopreno	<b>10121</b>	1	1
10	placa para nombre de aluminio - óptico	<b>10235</b>	1	1
11	pin de terminal	<b>10123</b>	7	7
12	perno de conducción acero inoxidable	<b>10507SS</b>	2	2
13	tuerca de acero inoxidable	<b>10508SS</b>	2	2
14	arnés de cableado (Plug-n-Play) 20'	<b>10387P-20</b>	1	n/a
15	clip de plástico	<b>10605PL</b>	1	n/a

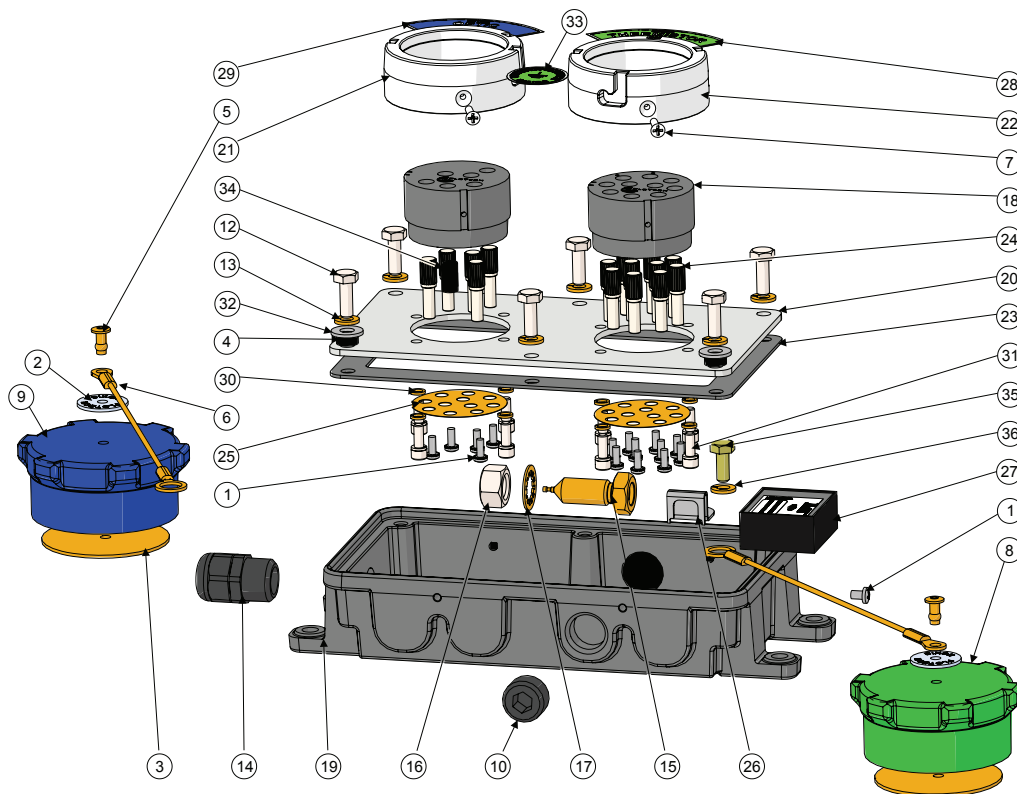
### Kit de Reparación

# de Parte	Descripción	Incluye Item #
<b>FT316</b>	ensamble de plato frontal - socket óptico J560	2 - 13

Sobrellenado  
Partes de Reemplazo

# Detección de Sobrellenado de Combustible

## Sockets Individuales Plug-n-Play FT390PG-20



### Lista de Materiales

Item #	Descripción	# de Parte	Cant
1	tornillo de acero inoxidable	10086	16
2	placa de aluminio - arandela socket	use kit FT320 ó FT321	2
3	arandela de aluminio 2.500 x .0625	use kit FT320 ó FT321	2
4	espaciador de acero inoxidable	10089	2
5	remache de aluminio .1875	use kit FT320 ó FT321	2
6	cable acero inoxidable - socket 8"	use kit FT320 ó FT321	2
7	tornillo de acero inox - bloque contacto	10094	2
8	tapa de vinilo - verde	use kit FT321	1
9	tapa de vinilo - azul	use kit FT320	1
10	niple de polipropileno	10103	2
11	tornillo de acero - niple	10105	3
12	tornillo de acero inoxidable	10110	6
13	arandela de acero inoxidable - 1/4"	10111	7
14	perno de aterrizaje de acero inox	10223	1
15	tuerca acero inox- tornillo de aterrizaje 1/2"-13	10224	1
16	arandela dentada de acero inox	10225	1
17	bloque de plástico - socket corto	10254	2
18	caja aluminio - socket doble	10364AL-001	1
19	carátula aluminio - socket doble	10365AL	1
20	socket acero inox - termistor	10366SS-001	1
21	socket acero inox - óptico	10366SS-002	1
22	empaquete de corcho - orilla	10367CK	1
23	pin de socket acero inox - corto	10368SS (era FT9061)	16
24	etiqueta de vinilo - contacto socket	10369VY	2
25	bracket de acero inox - perno de aterrizaje	10370SS	1
26	placa aluminio - termistor	10373AL	1
27	placa aluminio - óptico	10374AL	1

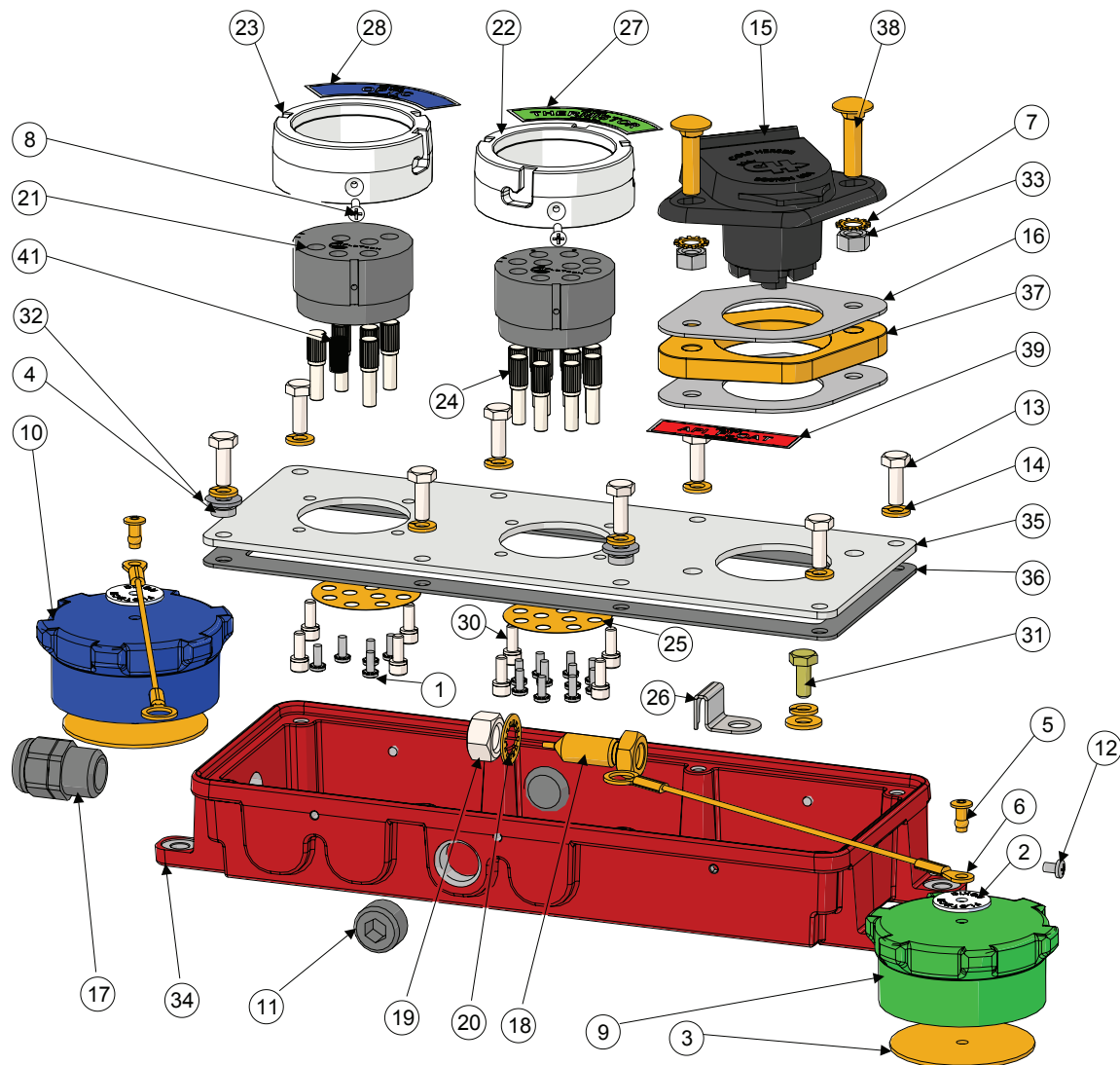
Item #	Descripción	# de Parte	Cant
28	arandela de acero inoxidable	10375SS	8
29	tornillo de acero inoxidable	10376SS	8
30	tornillo de acero inoxidable	10377SS	1
31	arandela de acero inoxidable	10382SS	2
32	arnés de cable (Plug-n-Play) 20'	10387P-20	1
33	clip de plástico	10605PL	1
34	etiqueta de aluminio - perno de aterrizaje	10621AL	1
35	inserto de botón negro de plástico	BLACK BUTTON INSERT	6

### Kits de Reparación

# de Parte	Descripción	Include Item #
FT320	ensamble de tapa de vinilo azul (óptico)	2, 3, 5, 6, 9
FT321	ensamble de tapa de vinilo verde (termistor)	2, 3, 5, 6, 8
FT9051	ensamble de bloque de contacto FT390/FT393 óptico 6 pin	1, 7, 17, 23, 24
FT9052	ensamble de bloque de contacto FT390/FT393 Termistor 10 pin	1, 7, 17, 23, 24
FT9062	anillo de nariz, ensamble de contacto, Termistor 4 ranuras-J, 10 pin	1, 7, 17, 20, 23, 24
FT9063	anillo de nariz, ensamble de contacto, óptico 3 ranuras-J, 6 pin	1, 7, 17, 21, 23, 24
FT9068	tornillos y arandelas para bloque de contacto (4 c/u)	28, 29

# Detección de Sobrellenado de Combustible

## Sockets Individuales Plug-n-Play Serie FT394P y FT395P



### Kits de Reparación

# de Parte	Descripción	Incluye Item #
<b>FT320</b>	ensamble de tapa de vinilo azul (óptico)	2,3,5,6,10
<b>FT321</b>	ensamble de tapa de vinilo verde (termistor)	2, 3, 5, 6, 9
<b>FT9051</b>	ensamble de bloque de contacto para FT390/FT393 óptico 6 pin	1,8, 21, 24, 25
<b>FT9052</b>	ensamble de bloque de contacto para FT390/FT393 Termistor 10 pin	1,8, 21, 24, 25
<b>FT9062</b>	ensamble de anillo, Termistor 4 ranuras-J, 10 pin	1, 8, 21, 22, 24, 25
<b>FT9063</b>	ensamble de anillo, óptico 3 ranuras-J, 6 pin	1,8, 21, 23, 24, 25
<b>FT9068</b>	tornillos y arandelas de bloque de contacto (4 c/u)	29, 30

# Detección de Sobrellenado de Combustible

## Sockets Individuales Plug-n-Play Serie FT394P y FT395P

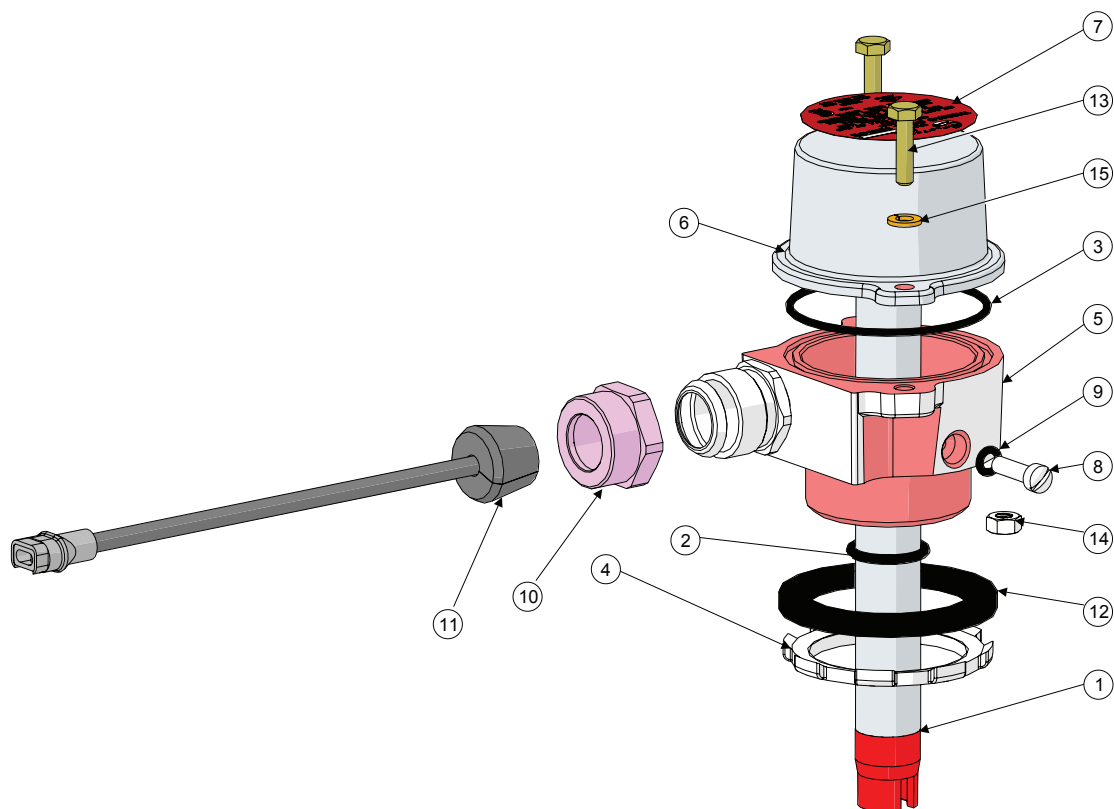
### Lista de Materiales

Item #	Descripción	# de Parte	FT394P	FT394VP	FT394PG	FT394VPG	FT395PG-20
1	tornillo de acero inoxidable	<b>10086</b>	16	16	16	16	16
2	placa de aluminio - arandela de socket	<b>10087</b>	2	2	2	2	2
3	arandela de aluminio 2.500 x .0625	use kit <b>FT320 ó FT321</b>	2	2	2	2	2
4	espaciador de acero inoxidable	use kit <b>FT320 ó FT321</b>	2	2	2	2	2
5	remache de aluminio .1875	use kit <b>FT320 ó FT321</b>	2	2	2	2	2
6	cable de acero inoxidable - socket 8"	use kit <b>FT320 ó FT321</b>	2	2	2	2	2
7	arandela de acero inoxidable	<b>10092</b>	2	2	2	2	2
8	tornillo de acero inoxidable - bloque de contacto	<b>10094</b>	2	2	2	2	2
9	tapa de vinilo verde - termistor	use kit <b>FT321</b>	1	1	1	1	1
10	tapa de vinilo azul - óptico	use kit <b>FT320</b>	1	1	1	1	1
11	niple de polipropileno	<b>10103</b>	2	2	2	2	2
12	tornillo - niple	<b>10105</b>	4	4	4	4	4
13	tornillo de acero inoxidable	<b>10110</b>	8	8	8	8	8
14	arandela de acero inoxidable - ¼"	<b>10111</b>	9	9	9	9	9
15	socket J560	<b>10119</b> (era FT9029)	1	1	1	1	1
16	empaque neopreno, socket flotador	<b>10121</b>	2	2	2	2	2
17	alivio de tensión de poliamida	<b>10139</b>	1	1	1	1	1
18	perno de acero inoxidable	<b>10223</b>	N/A	N/A	1	1	N/A
19	tuerca de acero inox - tornillo aterrizaje ½"- 13	<b>10224</b>	N/A	N/A	1	1	N/A
20	arandela dentada de acero inoxidable	<b>10225</b>	N/A	N/A	1	1	N/A
21	bloque de contacto plástico - socket corto	<b>10254</b>	2	2	2	2	2
22	anillo acero inoxidable - 4 ranuras-J	<b>10366SS-001</b> (era FT9044)	1	1	1	1	2
23	anillo acero inoxidable - 3 ranuras-J	<b>10366SS-002</b> (era FT9043)	1	1	1	1	n/a
24	pin de socket acero inoxidable - corto	<b>10368SS</b> (era FT9061)	16	16	16	16	16
25	etiqueta vinilo - contacto socket	<b>10369VY</b>	2	2	2	2	2
26	bracket de acero inox - tornillo de aterrizaje	<b>10370SS</b>	1	1	1	1	1
27	placa de aluminio - termistor	<b>10373AL</b>	1	1	1	1	1
28	placa de aluminio - óptico	<b>10374AL</b>	1	1	1	1	1
29	arandela de acero inoxidable	<b>10375SS</b>	8	8	8	8	8
30	tornillo de acero inoxidable	<b>10376SS</b>	8	8	8	8	8
31	tornillo de acero inoxidable	<b>10377SS</b>	1	1	1	1	1
32	arandela de acero inoxidable	<b>10382SS</b>	2	2	2	2	2
33	tuerca de acero inoxidable	<b>10508SS</b>	2	2	2	2	2
34	caja de aluminio - 3 socket	<b>10525AL</b>	1	1	1	1	1
35	carátula de aluminio - 3 socket	<b>10526AL</b>	1	1	1	1	1
36	empaque de corcho - orilla	<b>10527CK</b>	1	1	1	1	1
37	espaciador de acetal	<b>10529AC</b>	1	1	1	1	1
38	tornillo de corriente de acero inoxidable	<b>10530SS</b>	2	2	2	2	2
39	placa de aluminio - óptico (azul)	<b>10558AL</b>	1	1	1	1	1
40	etiqueta de aluminio - tornillo de aterrizaje	<b>10621AL</b>	N/A	N/A	1	1	N/A
41	inserto de botón negro de plástico	<b>BLACK BUTTON INSERT</b>	6	6	6	6	6
42	arnés de cable (Plug-n-Play) 20'	<b>10387P-20</b>	1	1	1	1	1
43	clip de plástico	<b>10605PL</b>	1	1	1	1	1

Sobrellenado  
Partes de Reemplazo

# Detección de Sobrellenado de Combustible

## Carcasa para Sensores de Sobrellenado Plug-n-Play Serie FT151P



### Lista de Materiales

Item #	Descripción	# de Parte	Cant
1	ensamble de sensor, Termistor-óptico	<b>10109-PP</b>	1
2	O-ring	<b>10125</b>	1
3	O-ring	<b>10126</b>	1
4	tuerca	<b>10128</b>	1
5	carcasa de sensor	<b>10183-P&amp;P</b>	1
6	tapa para carcasa de sensor	<b>10185</b>	1
7	etiqueta	<b>10204</b>	1
8	tornillo con inserto de nailon	<b>10212</b>	1
9	O-ring	<b>10213</b>	1
10	ensamble de enlace con agarradera	<b>10248</b>	1
11	bushing	<b>10638</b>	1
12	empaques	<b>40090BN</b>	1
13	tornillo	<b>10841SS</b>	2
14	tuerca	<b>10124</b>	2
15	arandela - 1/4"	<b>10111</b>	2

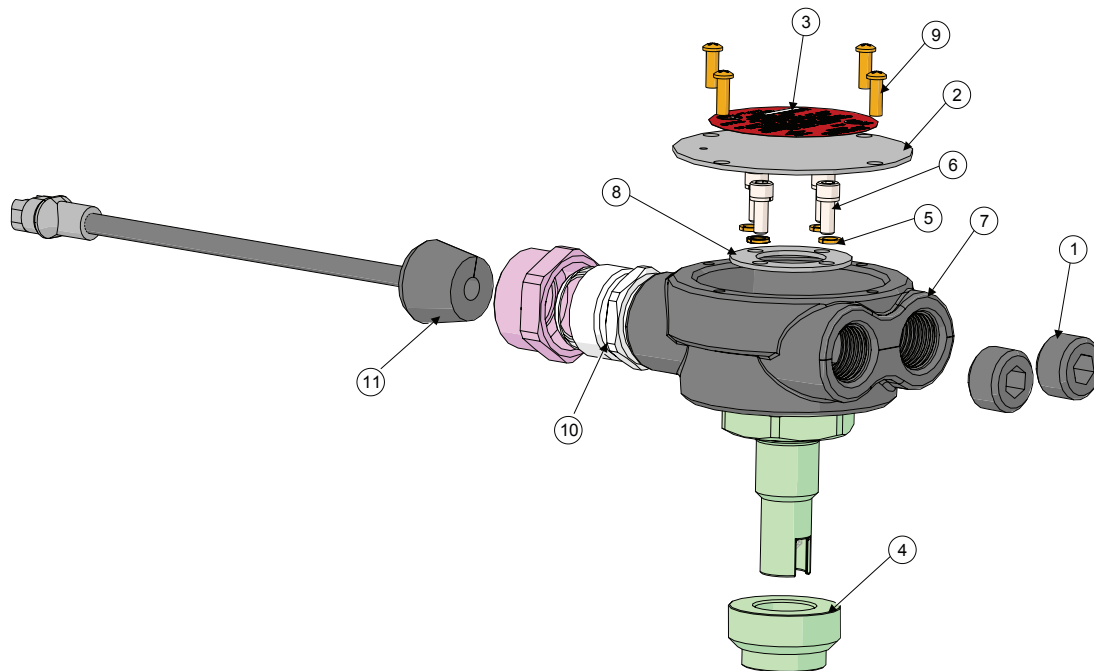
### Kits de Reparación

# de Parte	Descripción	Incluye Item #
<b>FT150P</b>	sonda 7" de Detección de sobrellenado Plug-n-Play	1
<b>FT150-12P</b>	sonda 12" de Detección de sobrellenado Plug-n-Play	1
<b>FT150-18P</b>	sonda 18" de Detección de sobrellenado Plug-n-Play	1
<b>FT9000P</b>	carcasa de sensor completa Plug-n-Play (sin sonda)	2-14
<b>FT9001</b>	kit de empaque y O-ring de carcasa de sensor	5, 6, 7, 13
<b>FT9011</b>	tapa de sensor con tornillos y arandelas	3, 9, 13, 14

Partes de Reemplazo  
Sobrellenado

# Detección de Sobrellenado de Combustible

## Carcasa para Sensores de Retención Plug-n-Play Serie FT152P



### Lista de Materiales

Item #	Descripción	# de Parte	Cant
1	niple de polipropileno	<b>10103</b>	2
2	retenedor de sensor en aluminio	<b>10134</b>	1
3	etiqueta mylar - sensor de retención	<b>10343</b>	1
4	collar de aluminio ranurado	<b>10347</b> (era FT9050)	1
5	arandela de acero inoxidable	<b>10375SS</b>	4
6	tornillo de acero inoxidable	<b>10376SS</b>	4
7	retenedor de sensor en nylon	<b>10471NY-P&amp;P</b>	1
8	plato de repuesto en aluminio	<b>10476AL</b>	1
9	tornillo de acero inoxidable	<b>10477SS</b>	4
10	ensamble de enlace aluminio con agarradera	<b>10248</b>	1
11	bushing de hule	<b>10638</b>	1

### Kit de Reparación

# de Parte	Descripción	Incluye Item #
<b>FT9068</b>	tornillos y arandelas para bloque de contactos (4 c/u)	5,6

Nota: la sonda no es reemplazable, si la sonda necesita de un reemplazo, la unidad completa FT152P debe ordenarse.



# Detección de Sobrellenado de Combustible

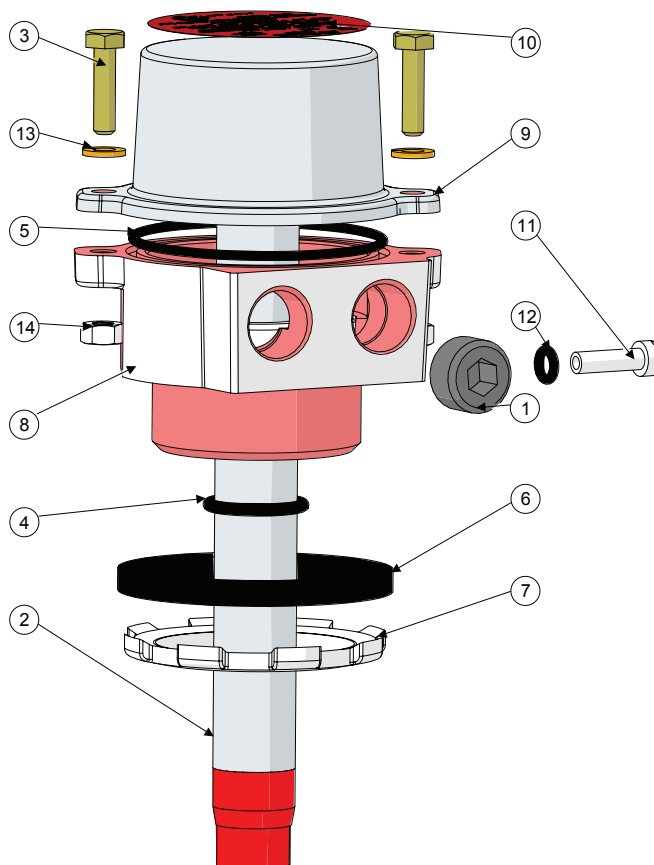
## Carcasa para Sensores de Sobrellenado FT101, FT151 y FT202

### Lista de Materiales

Item #	Descripción	# de Parte	Cant
1	niple	<b>10103</b>	1
2	ensamble, sensor 5 cables	<b>10107A</b>	1
3	tornillos	<b>10841SS</b>	2
4	O-ring	<b>10125</b>	1
5	O-ring	<b>10126</b>	1
6	empaque	<b>40090BN</b>	1
7	tuerca	<b>10128</b>	1
8	carcasa de sensor	<b>10183</b>	1
9	tapa de carcasa de sensor	<b>10185</b>	1
10	etiqueta - sensor de retención	<b>10203</b>	1
11	tornillo con inserto de nailon	<b>10212</b>	1
12	O-ring	<b>10213</b>	1
13	arandela - 1/4"	<b>10111</b>	2
14	tuerca	<b>10124</b>	2

### Kits de Reparación

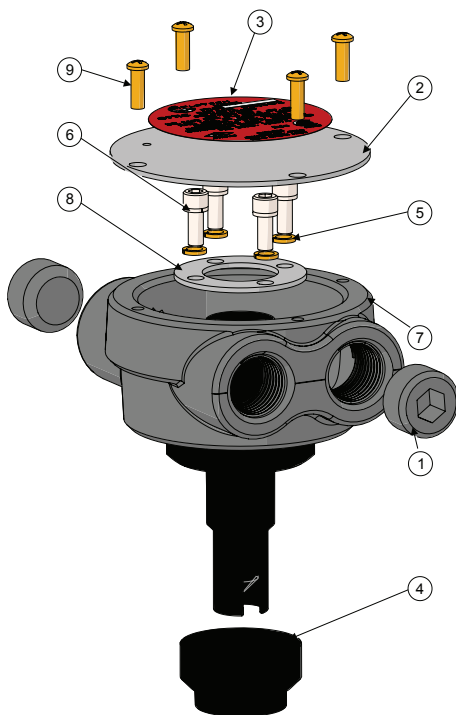
# de Parte	Descripción	Incluye Item #
<b>FT100</b>	sonda 7" de detección de sobrellenado 5 cables	2
<b>FT100-12</b>	sonda 12" de detección de sobrellenado 5 cables	2
<b>FT100-18</b>	sonda 18" de detección de sobrellenado 5 cables	2
<b>FT150</b>	sonda 7" de detección de sobrellenado 2 cables negro y blanco	2
<b>FT150-12</b>	sonda 12" de detección de sobrellenado 2 cables negro y blanco	2
<b>FT150-18</b>	sonda 18" de detección de sobrellenado 2 cables negro y blanco	2
<b>FT201</b>	sonda 7" de detección de sobrellenado 2 cables rojo y negro	2
<b>FT201-12</b>	sonda 12" de detección de sobrellenado 2 cables rojo y negro	2
<b>FT201-18</b>	sonda 18" de detección de sobrellenado 2 cables rojo y negro	2
<b>FT9000</b>	carcasa de sensor completa (sin sensor)	1, 3 -13
<b>FT9001</b>	kit de O-ring y empaque para carcasa de sensor	5-7, 13
<b>FT9002</b>	kit de O-ring, empaque y equipo para carcasa de sensor	1, 3-8, 12, 13
<b>FT9011</b>	tapa de sensor con tornillos y arandelas	3, 9, 13, 14



Sobrellenado  
Partes de Reemplazo

# Detección de Sobrellenado de Combustible

## Carcasa de Sensores de Retención FT152 y FT206



### Lista de Materiales

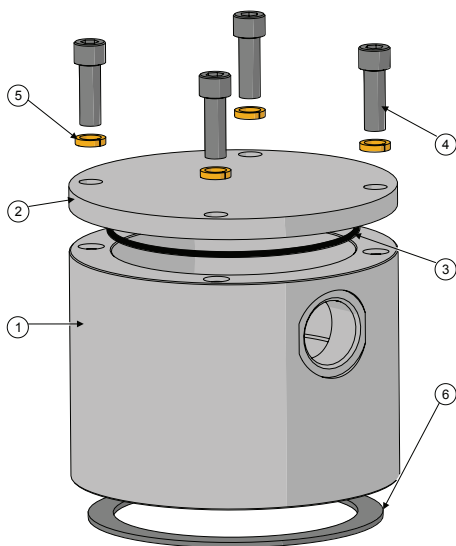
Item #	Descripción	# de Parte	Cant
1	niple de polipropileno	<b>10103</b>	2
2	sensor de retención en aluminio	<b>10134</b>	1
3	etiqueta mylar - sensor de retención	<b>10343</b>	1
4	collar de retención roscado	<b>10347</b> (era FT9050)	1
5	arandela de acero inoxidable	<b>10375SS</b>	4
6	tornillo de acero inoxidable	<b>10376SS</b>	4
7	carcasa de nailon para sensor de retención	<b>10471NY</b>	1
8	plato de aluminio de repuesto	<b>10476AL</b>	1
9	tornillo de acero inoxidable	<b>10477SS</b>	4

### Kits de Reparación

# de Parte	Descripción	Incluye Item #
<b>FT9055</b>	kit de equipo	2, 3
<b>FT9068</b>	tornillos y arandelas de bloque de contacto (4 c/u)	5, 6

Nota: la sonda no es reemplazable.

## Carcasa para Sensores de Sobrellenado FT191S



### Lista de Materiales

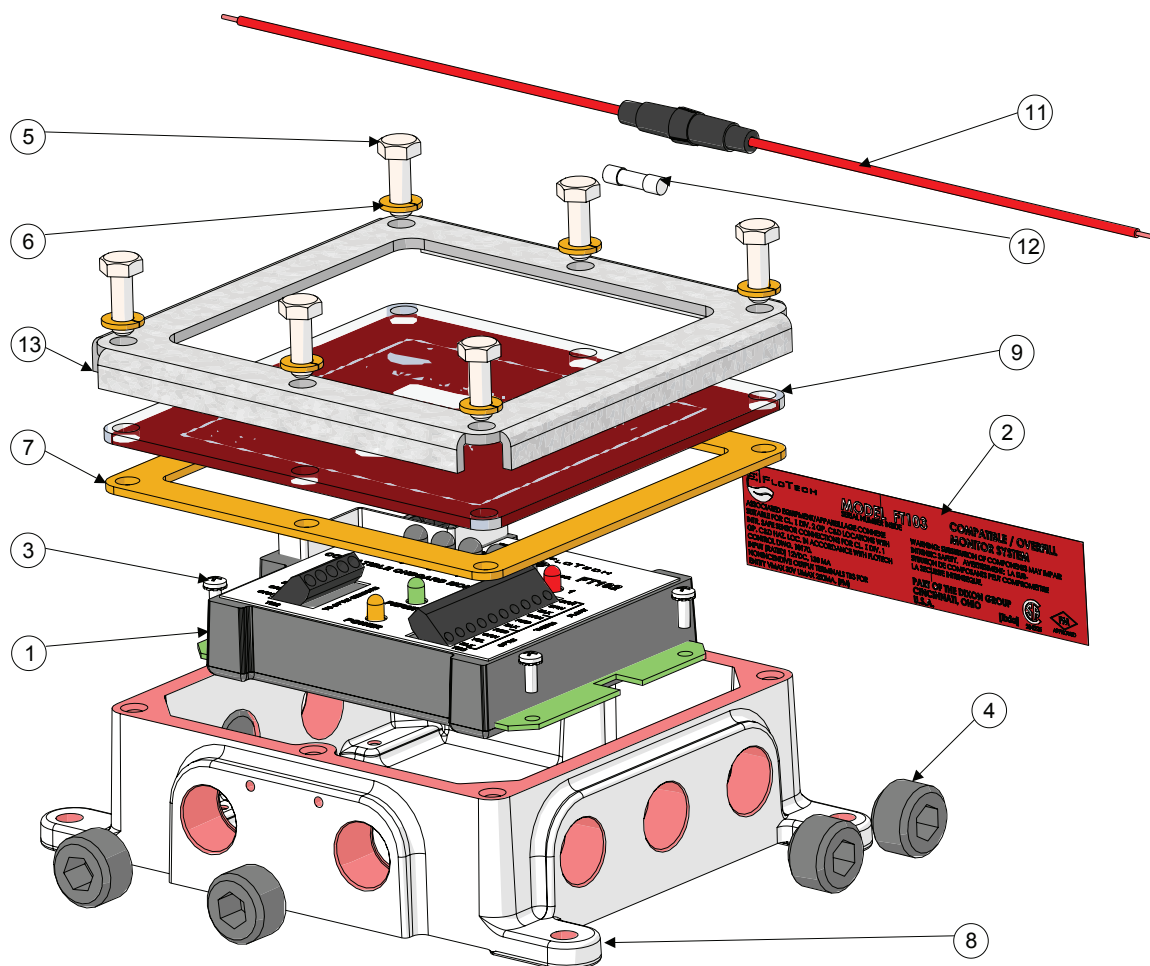
Item #	Descripción	# de Parte	Cant
1	3" carcasa NPSM de acero inoxidable	<b>10540SS</b>	1
2	carcasa de aluminio para borde	<b>10541AL</b>	1
3	O-ring buna-N	<b>10542BN</b>	1
4	tornillo de acero inoxidable	<b>10554SS</b>	4
5	arandela de acero inoxidable	<b>40099SS</b>	4
6	empaques PTFE	<b>40190TF</b>	1

### Sondas de Acero Inoxidable

# de Parte	Descripción
<b>FT100S</b>	sonda 7" de acero inoxidable 316, detección de sobrellenado de 5 cables
<b>FT150S</b>	sonda 7" de acero inoxidable 316, detección de sobrellenado de 2 cables negro y blanco

# Detección de Sobrellenado de Combustible

## Monitor Óptico API a Bordo, 5 cables FT102/FT103



### Listado de Materiales

Item #	Descripción	# de Parte	FT102	FT103
1	ensamble de monitor a bordo de 5 cables	10077	1	1
2	etiqueta cromada mylar	10079	n/a	1
3	tornillo de acero inoxidable	10086	4	4
4	niple de polipropileno	10103	n/a	5
5	tornillo de acero inoxidable	10110	6	6
6	arandela de acero inoxidable - 1/4"	10111	6	6
7	empaques de neopreno	10131 (era FT9053)	1	1
8	carcasa de monitor a bordo en aluminio	10136	n/a	1
9	bisel de acrílico	10142 (era FT9005)	1	1
10	cubierta PVC L.E.D.	10207	5	5
11	soporte de fusible de plástico	10356	1	1
12	fusible vidrio/latón - 1/4 amper	10357 (era FT9039)	1	1
13	marco de aluminio	10470AL	1	1

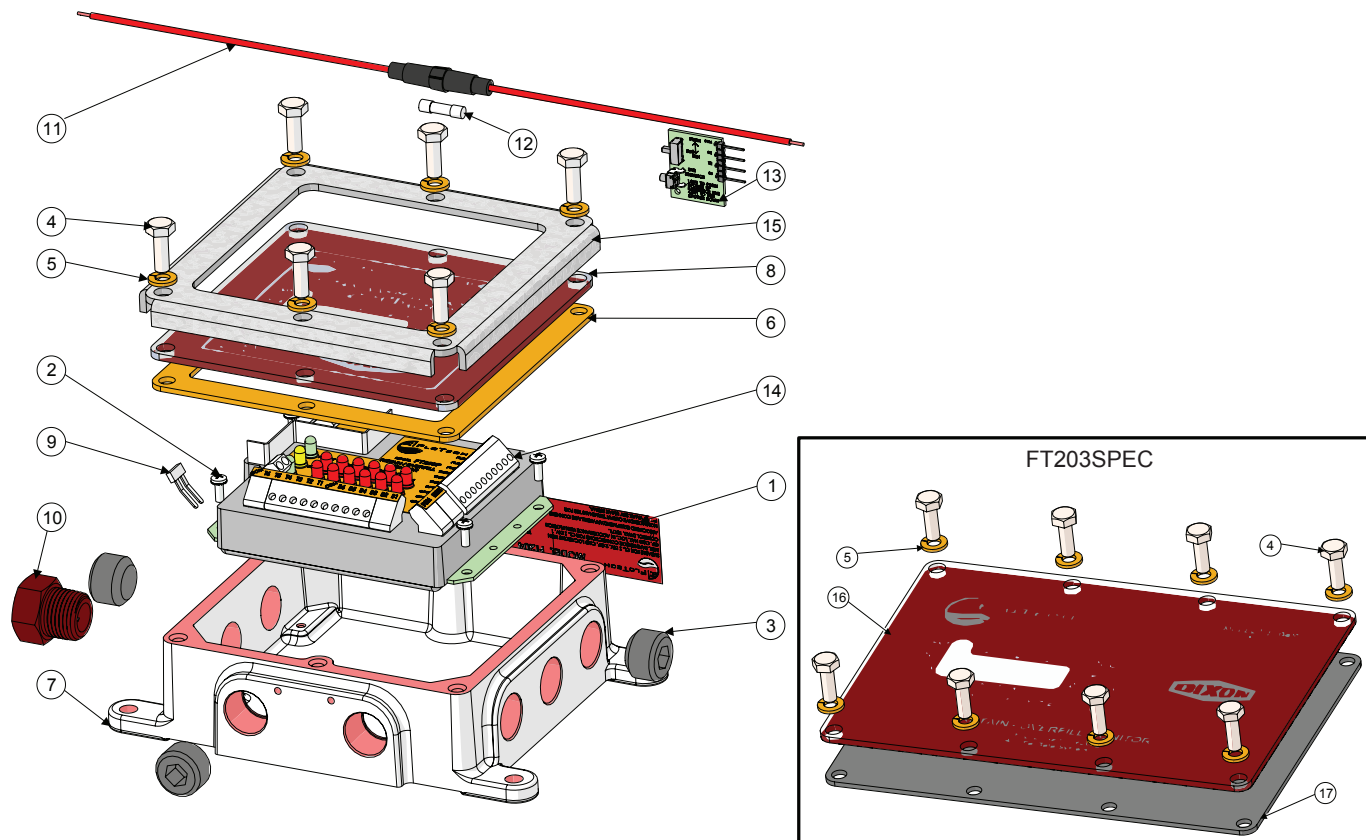
### Kits de Reparación

# de Parte	Descripción	Incluye Item #
FT9003	carcasa de monitor	3-10, 13
FT9004	kit de equipo de monitor	5, 6, 7, 9, 13
FT9030	soporte de fusible con fusible de 1/4	11, 12

**Partes de Reemplazo  
Sobrellenado**

# Detección de Sobrellenado de Combustible

## Monitor a Bordo 2 cables Rojo y Negro Tipo ROM Serie FT203/FT204



### Lista de Materiales

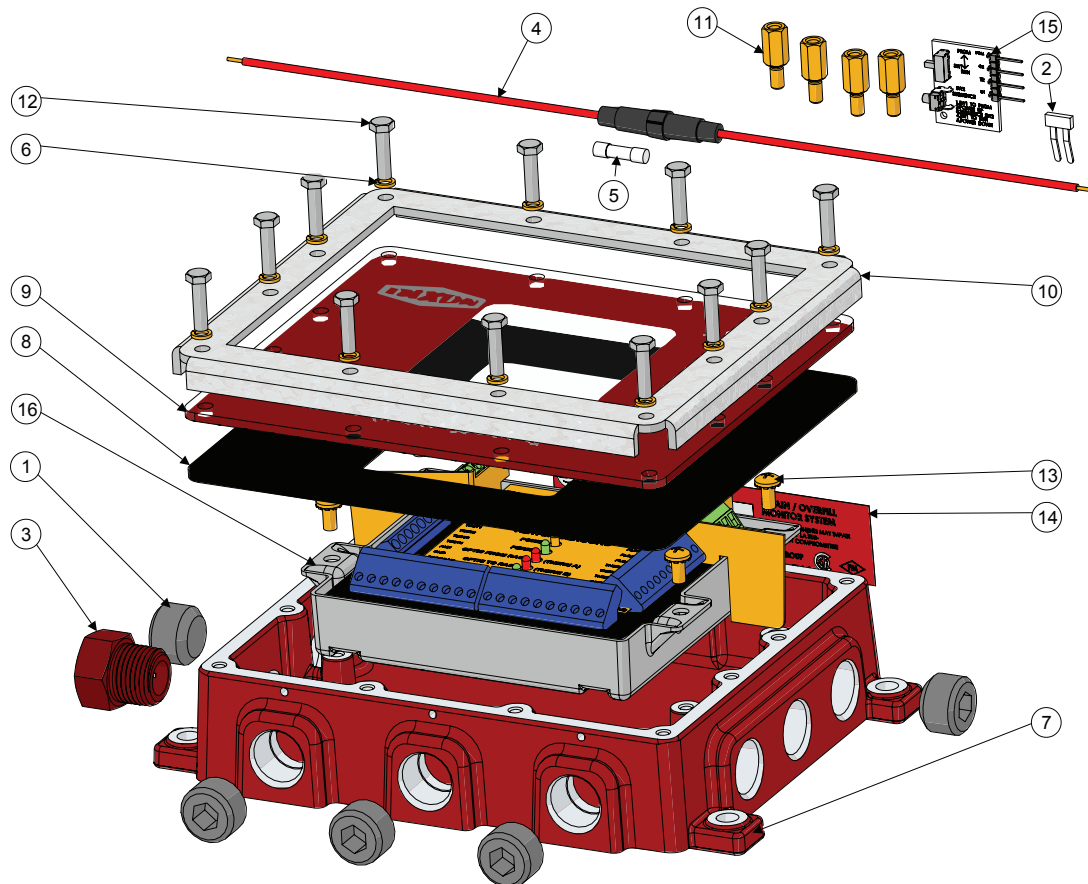
Item #	Descripción	# de Parte	FT203P	FT203SPEC	FT204P
1	etiqueta cromada mylar	<b>10078</b>	n/a	n/a	1
2	tornillo de acero inoxidable	<b>10086</b>	4	4	4
3	niple de polipropileno	<b>10103</b>	n/a	n/a	3
4	tornillo de acero inoxidable	<b>10110</b>	6	8	6
5	arandela de acero inoxidable - 1/4"	<b>10111</b>	6	8	6
6	empaque de neopreno	<b>10131</b> (era FT9053)	1	n/a	1
7	carcasa de monitor a bordo en aluminio	<b>10136</b>	n/a	n/a	1
8	bisel de acrílico	<b>10143</b> (era FT9006)	1	n/a	1
9	conector cruzado	<b>10196</b>	1	1	1
10	ensamble de switch	<b>10200A</b>	n/a	n/a	1
11	soporte de fusible	<b>10356</b>	1	1	1
12	fusible latón/vidrio - 1/2 amper	<b>10358</b> (era FT9039)	1	1	1
13	ensamble de tablero de programación	<b>10459</b> (era FT9035)	1	1	1
14	ensamble OBM	<b>10460</b>	1	1	1
15	marco de aluminio	<b>10470AL</b> (era FT9054)	1	n/a	1
16	bisel para cajas Civacon 3250 y 3252	<b>10520PL</b>	n/a	1	n/a
17	empaque de neopreno para 10520PL	<b>10521NP</b> (era FT9065)	n/a	1	n/a

### Kits de Reparación

# de Parte	Descripción	Incluye Item #
<b>FT9003</b>	carcasa de monitor	2-8, 15
<b>FT9004</b>	kit de equipo de monitor	4-6, 8, 15
<b>FT9031</b>	soporte de fusible con fusible de 1/2 amper	11, 12
<b>FT9059</b>	carátula y bisel para FT204P	4, 5, 6, 8, 15
<b>FT9064</b>	empaque y bisel para FT203 SPEC	16, 17

# Detección de Sobrellenado de Combustible

## Monitor a Bordo Programable 2 Cables Negro y Blanco Checkmate Serie FT207/FT208



### Lista de Materiales

Item #	Descripción	# de Parte	FT207	FT208
1	niple de polipropileno	10103	n/a	5
2	conector cruzado	10196	1	1
3	ensamble de switch	10200A	n/a	1
4	soporte de fusible	10356	1	1
5	fusible de latón/vidrio - 1/2 amper	10358 (era FT9039)	1	5
6	arandela de acero inoxidable	10375SS	12	12
7	caja de aluminio	10430AL	n/a	1
8	empaqué de neopreno	10432NP (era FT9045)	1	1
9	bisel de acrílico	10433PL (era FT9036)	1	1
10	marco de aluminio	10434AL	1	1
11	soporte de aluminio (utilizado en unidades antiguas solamente)	10435AL	n/a	4
12	tornillo de acero inoxidable	10436SS	12	12
13	tornillo de acero inoxidable - vástagos	10437SS	4	4
14	etiqueta cromada mylar	10438A	n/a	1
15	ensamble de tablero de programación	10459 (era FT9035)	1	1
16	OBM	10465	1	1

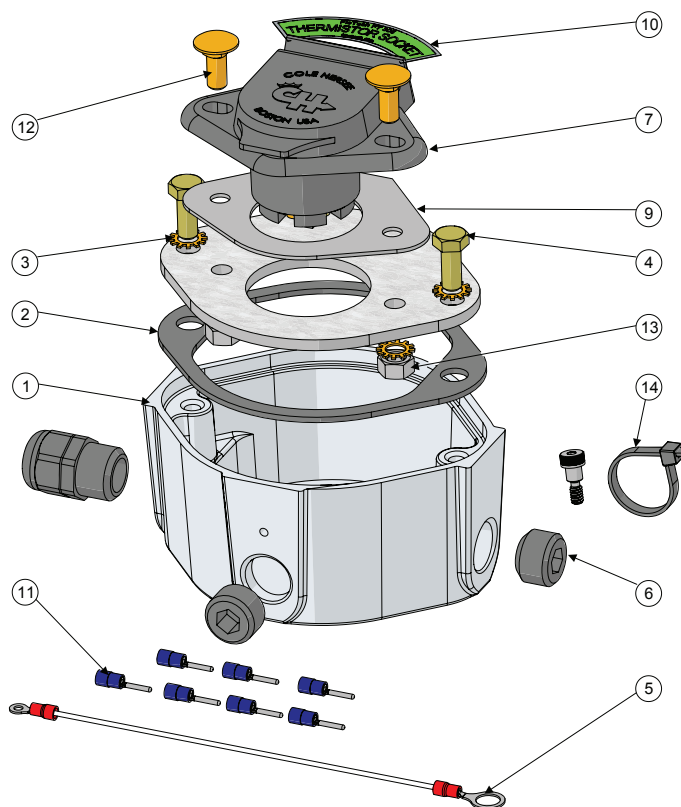
### Kits de Reparación

# de Parte	Descripción	Incluye Item #
FT9031	soporte de fusible con fusible de 1/2 amper	11, 12
FT9036	tapa, bisel, tornillos y arandelas	6, 8, 9, 10, 12
FT9040	carcasa Checkmate con tapa	1, 6-13

Partes de Reemplazo  
Sobrellenado

# Detección de Sobrellenado de Combustible

## Socket Individuales J560



### Listado de Materiales

Item #	Descripción	# de Parte	FT302	FT305	FT306	FT312	FT315	FT316
1	carcasa de aluminio	10031 (era FT9007)	1	1	1	n/a	n/a	n/a
2	empaques de neopreno	10038 (era FT9032)	1	1	1	1	1	1
3	arandela de acero inoxidable	10092	4	4	4	4	4	4
4	tornillo de acero inoxidable	10093	2	2	2	2	2	2
5	cable, ensamble y socket	10095	1	1	1	1	1	1
6	niple de polipropileno	10103	2	2	2	2	2	2
7	socket tipo J560	10119 (era FT9029)	1	1	1	1	1	1
8	carátula de aluminio	10120	1	1	1	1	1	1
9	empaques de neopreno	10121	1	1	1	1	1	1
10A	placa de aluminio - flotador	10122	1	n/a	n/a	n/a	n/a	n/a
10B	placa de aluminio - óptico	10235	n/a	n/a	1	n/a	1	1
10C	placa de aluminio - termistor	10244	n/a	1	n/a	n/a	n/a	n/a
11	pin de terminal	10123	7	7	7	7	7	7
12	perno de corriente acero inoxidable	10507SS	2	2	2	2	2	2
13	tuerca de acero inoxidable	10508SS	2	2	2	2	2	2
14	ensamble de abrazadera de nailon	10264	n/a	1	n/a	n/a	1	n/a

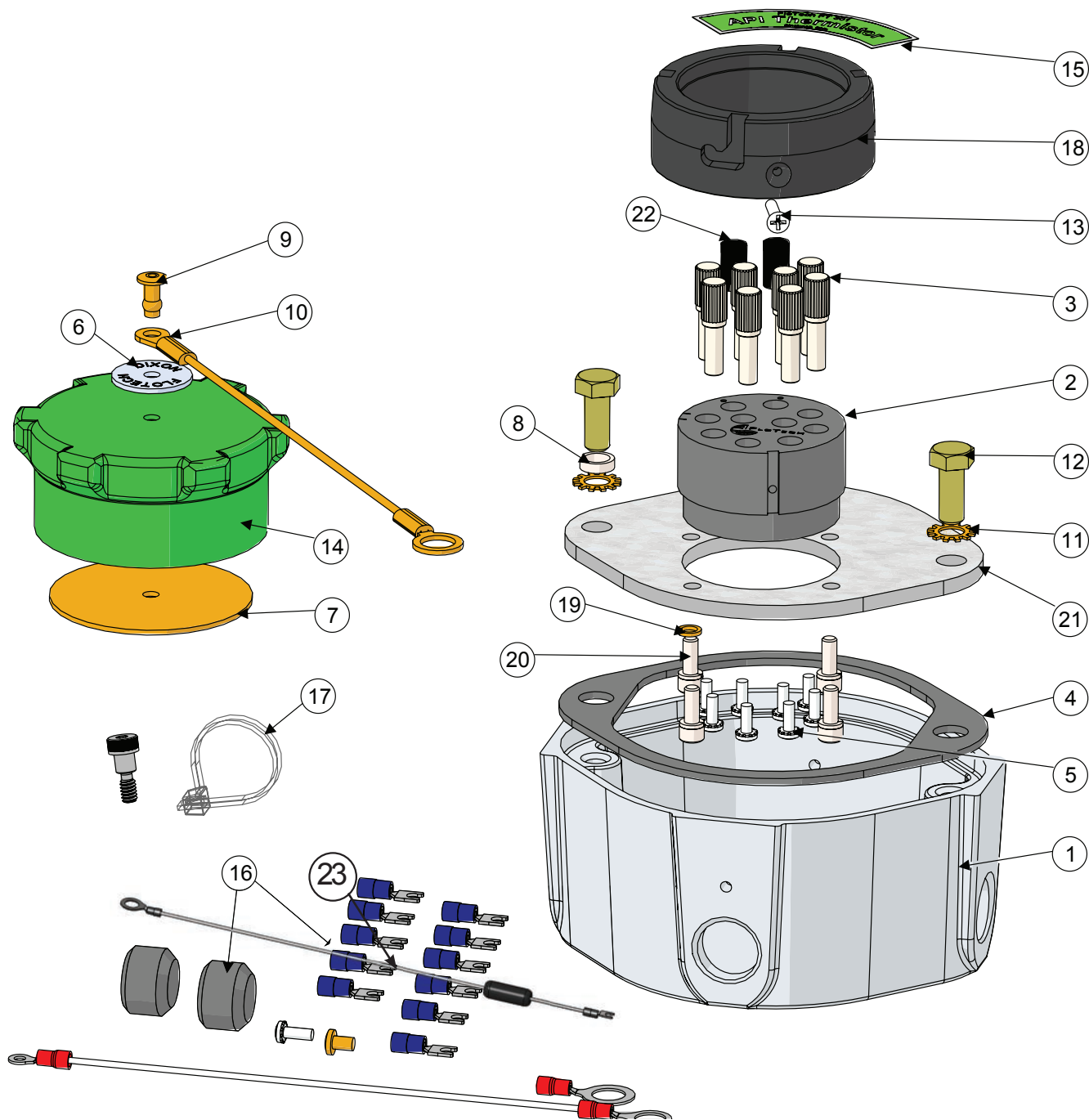
### Kits de Reparación

# de Parte	Descripción	Incluye Item #
FT312	ensamble de carátula - socket API flotador J560	2 - 14
FT315	ensamble de carátula - socket Termistor J560	2 - 14
FT316	ensamble de carátula - socket Óptico J560	2 - 14

Sobrellenado  
Partes de Reemplazo

# Detección de Sobrellenado de Combustible

## Sockets Individuales con Ranura-J Serie FT30x



Sobrellenado  
Partes de Reemplazo

# Detección de Sobrellenado de Combustible

## Sockets Individuales con Ranura-J Serie FT30x

### Lista de Materiales

Item #	Descripción	# de Parte	FT300	FT300SS	FT300GW	FT301	FT301SS	FT303	FT303SS	FT304	FT304SS	FT307	FT307SS	FT310	FT310SS	FT311	FT311SS	FT313	FT313SS	FT314	FT314SS	FT317	FT317SS
1	carcasa de aluminio	10031 (era FT9007)	1	1	1	1	1	1	1	1	1	1	1	n/a	n/a	n/a	n/a	n/a	n/a	n/a	n/a	n/a	n/a
2	bloque de contacto de plástico	10690PL-001	1	1	1	1	1	1	1	1	1	1	1	1	1	1	1	1	1	1	1	1	1
3	pin de socket acero inoxidable	10368SS	6	6	6	8	8	6	6	10	10	6	6	6	6	8	8	6	6	10	10	6	6
4	empaque de neopreno	10038 (era FT9032)	1	1	1	1	1	1	1	1	1	1	1	1	1	1	1	1	1	1	1	1	1
5	tornillo de acero inoxidable	10086	6	6	6	8	8	6	6	10	10	6	6	6	6	8	8	6	6	10	10	6	6
6	placa de aluminio - arandela socket	Use kit FT320 ó FT321	1	1	1	1	1	1	1	1	1	1	1	1	1	1	1	1	1	1	1	1	1
7	arandela de aluminio 2.500 x .0625	Use kit FT320 ó FT321	1	1	1	1	1	1	1	1	1	1	1	1	1	1	1	1	1	1	1	1	1
8	espaciador de acero inoxidable	10089	1	1	1	1	1	1	1	1	1	1	1	1	1	1	1	1	1	1	1	1	1
9	remache de aluminio .1875	Use kit FT320 ó FT321	1	1	1	1	1	1	1	1	1	1	1	1	1	1	1	1	1	1	1	1	1
10	cable 8" de acero inoxidable - socket	Use kit FT320 ó FT321	1	1	1	1	1	1	1	1	1	1	1	1	1	1	1	1	1	1	1	1	1
11	arandela de acero inoxidable	10092	2	2	2	2	2	2	2	2	2	2	2	2	2	2	2	2	2	2	2	2	2
12	tornillo de acero inoxidable	10093	2	2	2	2	2	2	2	2	2	2	2	2	2	2	2	2	2	2	2	2	2
13	tornillo de acero inoxidable - bloque de contacto	10094	1	1	1	1	1	1	1	1	1	1	1	1	1	1	1	1	1	1	1	1	1
14A	tapa de vinilo - termistor (verde)	Use kit FT321	n/a	n/a	n/a	1	1	n/a	n/a	1	1	n/a	n/a	n/a	n/a	1	1	n/a	n/a	1	1	n/a	n/a
14B	tapa de vinilo - óptico (azul)	Use kit FT320	1	1	1	n/a	n/a	1	1	n/a	n/a	1	1	1	1	n/a	n/a	1	1	n/a	n/a	1	1
15A	placa de nombre - FT300	10099	1	1	n/a	n/a	n/a	n/a	n/a	n/a	n/a	n/a	n/a	1	1	n/a	n/a	n/a	n/a	n/a	n/a	n/a	n/a
15B	placa de nombre - FT301	10100	n/a	n/a	n/a	1	1	n/a	n/a	n/a	n/a	n/a	n/a	n/a	n/a	1	1	n/a	n/a	n/a	n/a	n/a	n/a
15C	placa de nombre - FT303	10228	n/a	n/a	n/a	n/a	n/a	1	1	n/a	n/a	n/a	n/a	n/a	n/a	n/a	n/a	1	1	n/a	n/a	n/a	n/a
15D	placa de nombre - FT304	10101	n/a	n/a	n/a	n/a	n/a	n/a	n/a	1	1	n/a	n/a	n/a	n/a	n/a	n/a	n/a	n/a	1	1	n/a	n/a
15E	placa de nombre - FT307	10283	n/a	n/a	n/a	n/a	n/a	n/a	n/a	n/a	n/a	1	1	n/a	n/a	n/a	n/a	n/a	n/a	n/a	n/a	n/a	1
15F	placa de nombre - FT300GW	10099-002	n/a	n/a	1	n/a	n/a	n/a	n/a	n/a	n/a	n/a	n/a	n/a	n/a	n/a	n/a	n/a	n/a	n/a	n/a	n/a	n/a
16	ensamble de equipo	10106	1	1	1	1	1	1	1	1	1	1	1	1	1	1	1	1	1	1	1	1	1
17	ensamble de abrazadera de nailon	10264	n/a	n/a	n/a	1	1	n/a	n/a	1	1	n/a	n/a	n/a	n/a	1	1	n/a	n/a	1	1	n/a	n/a
18A	anillo ALH - 4 ranuras-J	10366HC-001 (era FT9042)	n/a	n/a	n/a	1	n/a	1	n/a	1	n/a	1	n/a	n/a	n/a	1	n/a	1	n/a	1	n/a	1	n/a
18B	anillo ALH - 3 ranuras-J	10366HC-002 (era FT9041)	1	n/a	1	n/a	n/a	n/a	n/a	n/a	n/a	n/a	n/a	1	n/a	n/a	n/a	n/a	n/a	n/a	n/a	n/a	n/a
18C	anillo acero inox - 4 ranuras-J	10366SS-001 (era FT9043)	n/a	n/a	n/a	n/a	1	n/a	1	n/a	1	n/a	1	n/a	n/a	n/a	1	n/a	1	n/a	1	n/a	1
18D	anillo acero inox - 3 ranuras-J	10366SS-002 (era FT9044)	n/a	1	n/a	n/a	n/a	n/a	n/a	n/a	n/a	n/a	n/a	n/a	1	n/a	n/a	n/a	n/a	n/a	n/a	n/a	n/a
19	arandela de acero inoxidable	10375SS	4	4	4	4	4	4	4	4	4	4	4	4	4	4	4	4	4	4	4	4	4
20	tornillo de acero inoxidable	10376SS	4	4	4	4	4	4	4	4	4	4	4	4	4	4	4	4	4	4	4	4	4
21	socket de aluminio	10431AL	1	1	1	1	1	1	1	1	1	1	1	1	1	1	1	1	1	1	1	1	1
22	inserto de botón negro de plástico	BLACK BUTTON INSERT	6	6	6	6	6	6	6	6	6	6	6	6	6	6	6	6	6	6	6	6	6
23	ensamble de cable a tierra	10735	n/a	n/a	1	n/a	n/a	n/a	n/a	n/a	n/a	n/a	n/a	n/a	n/a	n/a	n/a	n/a	n/a	n/a	n/a	n/a	n/a

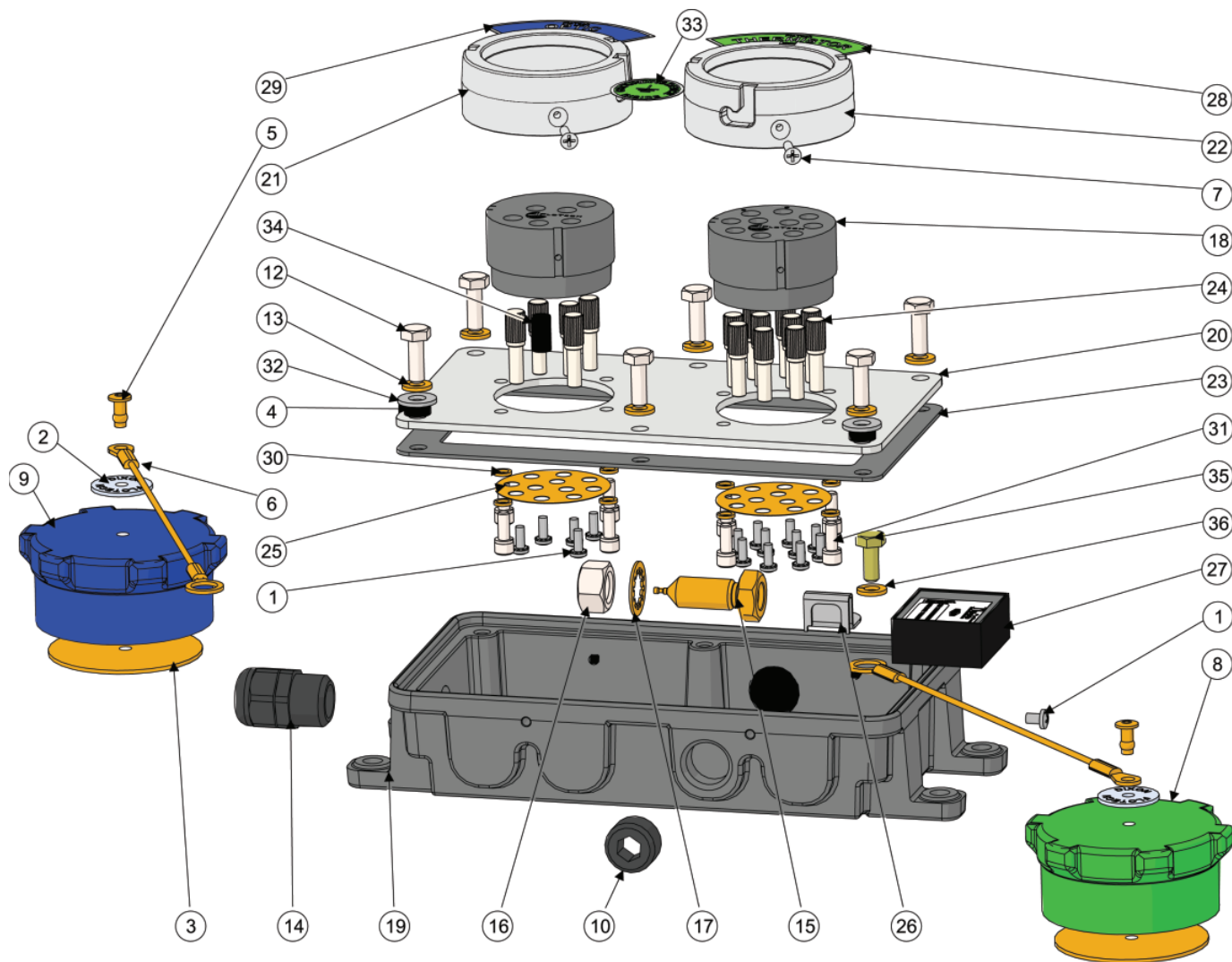
### Kits de Reparación

# de Parte	Descripción	Incluye Item #
FT320	ensamble de tapa azul de vinilo (óptico)	6, 7, 9, 10, 14B
FT321	ensamble de tapa verde de vinilo (termistor)	6, 7, 9, 10, 14A
FT310	ensamble carátula - API óptico ALH anillo 6 pin 3 ranuras-J (EUA)	2 - 16, 18 - 22
FT310SS	ensamble carátula - API óptico Acero Inox GFL anillo 6 pin 3 ranuras-J (EUA)	2 - 16, 18 - 22
FT311	ensamble carátula - API Termistor ALH anillo 8 pin 4 ranuras-J (EUA)	2 - 22
FT311SS	ensamble carátula - API Termistor Acero Inox GFL anillo 8 pin 4 ranuras-J (EUA)	2 - 22
FT313	ensamble carátula - óptico ALH anillo 6 pin 4 ranuras-J (EUA)	2 - 16, 18 - 22
FT313SS	ensamble carátula - óptico Acero Inox GFL anillo 6 pin 4 ranuras-J (EUA)	2 - 16, 18 - 22
FT314	ensamble carátula - Termistor ALH anillo 10 pin 4 ranuras-J (Canada)	2 - 22
FT314SS	ensamble carátula - Termistor Acero Inox GFL anillo 10 pin 4 ranuras-J (Canada)	2 - 22
FT317	ensamble carátula - óptico ALH anillo 6 pin 4 ranuras-J (Canada)	2 - 16, 18 - 22
FT317SS	ensamble carátula - óptico Acero Inox GFL anillo 6 pin 4 ranuras-J (Canada)	2 - 16, 18 - 22
FT9008	bloque de contacto para FT300 óptico	2, 3, 5, 13
FT9009	bloque de contacto para FT301 Termistor	2, 3, 5, 13
FT9010	bloque de contacto para FT304 10 pin Termistor	2, 3, 5, 13
FT9013	carátula 4 ranuras-J (sin bloque de contacto o equipo)	4, 15B, 18A, 1921
FT9020	pin de socket, tornillo y oreja crimpable	3, 5
FT9034	carátula 3 ranuras-J, (sin bloque de contacto o equipo)	4, 15A, 18B, 1921



# Detección de Sobrellenado de Combustible

## Sockets Dobles EZ-Cept Serie FT390/FT391



Sobrellenado  
Partes de Reemplazo

# Detección de Sobrellenado de Combustible

## Sockets Dobles EZ-Cept Serie FT390/FT391

### Lista de Materiales

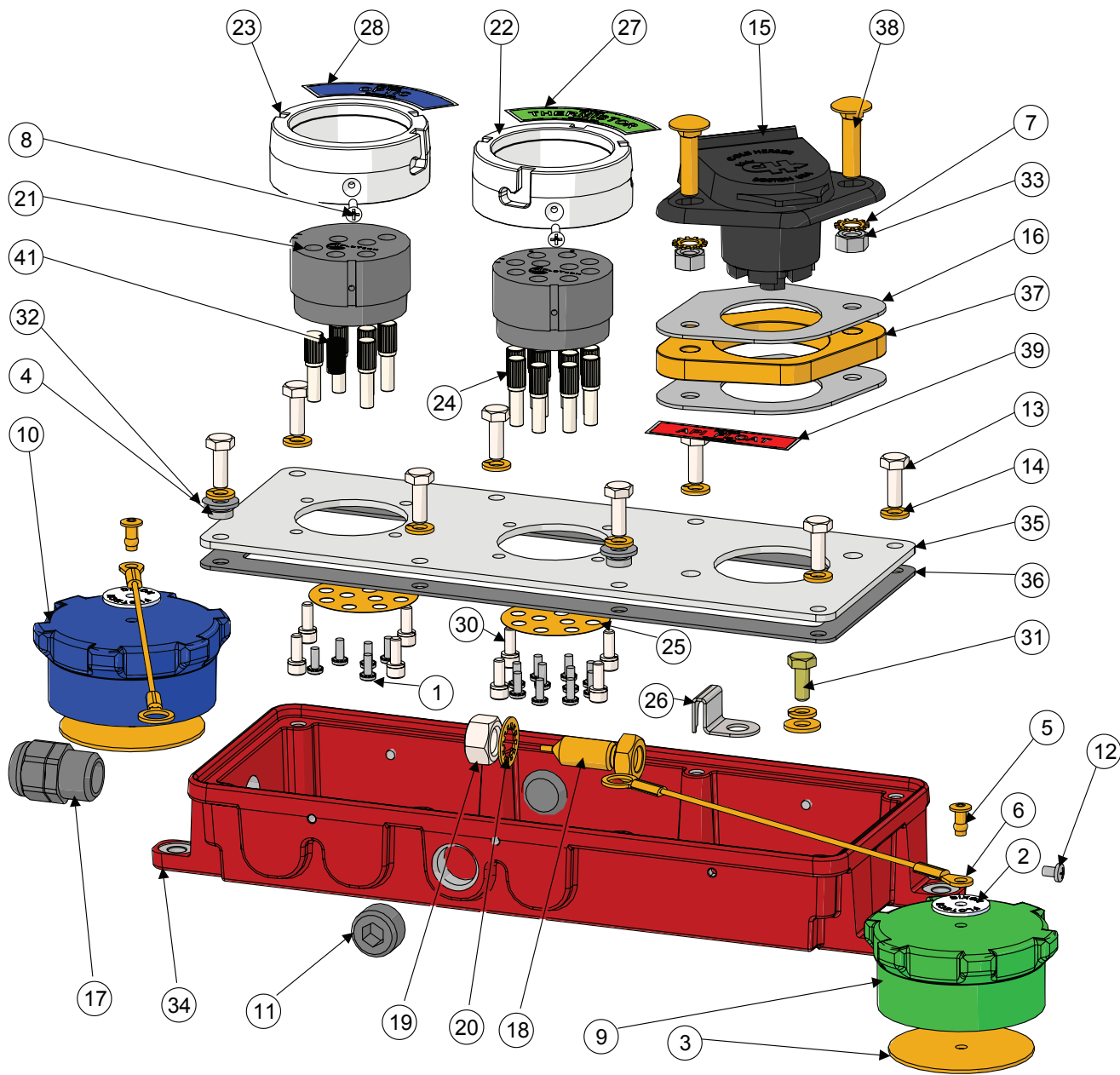
Item #	Descripción	# de Parte	FT390	FT390V	FT390G	FT390GT	FT390T	FT390-20	FT390G-20	FT391	FT391V
1	tornillo de acero inoxidable	<b>10086</b>	16	16	16	16	16	16	16	16	16
2	placa de aluminio - arandela socket	use kit <b>FT320 ó FT321</b>	2	2	2	2	2	2	2	2	2
3	arandela de aluminio 2.500 x .0625	use kit <b>FT320 ó FT321</b>	2	2	2	2	2	2	2	2	2
4	espaciador de acero inoxidable	<b>10089</b>	2	2	2	2	2	2	2	2	2
5	remache de aluminio .1875	use kit <b>FT320 ó FT321</b>	2	2	2	2	2	2	2	2	2
6	cable de acero inoxidable - socket 8"	use kit <b>FT320 ó FT321</b>	2	2	2	2	2	2	2	2	2
7	tornillo de acero inoxidable - bloque de contacto	<b>10094</b>	2	2	2	2	2	2	2	2	2
8	ensamble de tapa verde de vinilo (termistor)	use kit <b>FT321</b>	1	1	1	1	1	1	1	1	1
9	ensamble de tapa azul de vinilo (óptico)	use kit <b>FT320</b>	1	1	1	1	1	1	1	1	1
10	niple de polipropileno	<b>10103</b>	2	2	2	2	2	2	2	2	2
11	tornillo de acero - tapa	<b>10105</b>	3	3	3	3	3	3	3	3	3
12	tornillo de acero inoxidable	<b>10110</b>	6	6	6	6	6	6	6	6	6
13	arandela de acero inoxidable - 1/4"	<b>10111</b>	6	6	6	6	6	6	6	6	6
14	alivio de tensión de poliamida	<b>10139</b>	1	1	1	1	1	1	1	1	1
15	tornillo de aterrizaje a tierra en acero inox	<b>10223</b>	n/a	n/a	1	1	n/a	n/a	1	n/a	n/a
16	tuerca acero inox - tornillo aterrizaje 1/2"-13	<b>10224</b>	n/a	n/a	1	1	n/a	n/a	1	n/a	n/a
17	arandela dentada de acero inoxidable	<b>10225</b>	n/a	n/a	1	1	n/a	n/a	1	n/a	n/a
18	bloque de contactos de plástico - socket corto	<b>10254</b>	2	2	2	2	2	2	2	2	2
19	caja de aluminio - socket doble	<b>10364AL-001</b>	1	1	1	1	1	1	1	1	1
20	carátula de aluminio - socket doble	<b>10365AL</b>	1	1	1	1	1	1	1	1	1
21	anillo de acero inoxidable - 3 ranura-J	<b>10366SS-002</b>	1	1	1	1	1	1	1	n/a	n/a
22	anillo de acero inoxidable - 4 ranura-J	<b>10366SS-001</b>	1	1	1	1	1	1	1	2	2
23	empaquete de corcho - tapa	<b>10367CK</b>	1	1	1	1	1	1	1	1	1
24	pin de socket acero inoxidable - corto	<b>10368SS</b> (era FT9061)	16	16	16	16	16	16	16	16	16
25	etiqueta de vinilo - socket de contacto	<b>10369VY</b>	2	2	2	2	2	2	2	2	2
26	bracket de acero inoxidable - tornillo aterrizaje	<b>10370SS</b>	1	1	1	1	1	1	1	1	1
27	Módulo de identificación de trailer	<b>10372</b>	n/a	n/a	n/a	1	1	n/a	n/a	n/a	n/a
28	placa de aluminio - termistor	<b>10373AL</b>	1	1	1	1	1	1	1	1	1
29	placa de aluminio - óptico	<b>10374AL</b>	1	1	1	1	1	1	1	1	1
30	arandela de acero inoxidable	<b>10375SS</b>	8	8	8	8	8	8	8	8	8
31	tornillo de acero inoxidable	<b>10376SS</b>	8	8	8	8	8	8	8	8	8
32	arandela de acero inoxidable	<b>10382SS</b>	2	2	2	2	2	2	2	2	2
33	etiqueta de tornillo de aterrizaje	<b>10621AL</b>	n/a	n/a	1	1	n/a	n/a	1	n/a	n/a
34	inserto de botón de plástico negro	<b>BLACK BUTTON INSERT</b>	6	6	6	6	6	6	6	6	6
35A	tornillo de acero inoxidable	<b>10110</b>	n/a	n/a	n/a	1	1	n/a	n/a	n/a	n/a
35B	tornillo de acero inoxidable	<b>10377SS</b>	1	1	1	N/a	N/a	1	1	1	1
36	arandela de acero inoxidable - 1/4"	<b>10111</b>	1	1	1	1	1	1	1	1	1
no ilustrado	cable 20', sockets cableados en fábrica	<b>10387-20</b>	n/a	n/a	n/a	n/a	n/a	1	1	n/a	n/a

### Kits de Reparación

# de Parte	Descripción	Incluye Item #
<b>FT320</b>	ensamble de tapa azul de vinilo (óptico)	2, 3, 5, 6, 9
<b>FT321</b>	ensamble de tapa verde de vinilo (termistor)	2, 3, 5, 6, 8
<b>FT9051</b>	ensamble de bloque de contacto para FT390/FT393 óptico 6 pin	1, 7, 18, 24, 25
<b>FT9052</b>	ensamble de bloque de contacto para FT390/FT393 Termistor 10 pin	1, 7, 18, 24, 25
<b>FT9062</b>	anillo de nariz, ensamble de contacto, Termistor 4 ranuras-J, 10 pin	1, 7, 18, 22, 24, 25
<b>FT9063</b>	anillo de nariz, ensamble de contacto, Óptico 3 ranuras-J, 6 pin	1, 7, 18, 21, 24, 25
<b>FT9068</b>	tornillos y arandelas de bloque de contacto (4 c/u)	30, 31

# Detección de Sobrellenado de Combustible

## Sockets Triples EZ-Cept Serie FT393/394/395



Sobrellenado  
Partes de Reemplazo

# Detección de Sobrellenado de Combustible

## Sockets Triples EZ-Cept Serie FT393/394/395

### Lista de Materiales

Item #	Descripción	# de Parte	FT393	FT394	FT394G	FT394V-G	FT395	FT395V	FT395G	FT395V-G
1	tornillo de acero inoxidable	<b>10086</b>	16	16	16	16	16	16	16	16
2	placa de aluminio - arandela socket	<b>10087</b>	2	2	2	2	2	2	2	2
3	arandela de aluminio 2.500 x .0625	use kit <b>FT320 ó FT321</b>	2	2	2	2	2	2	2	2
4	espaciador de acero inoxidable	use kit <b>FT320 ó FT321</b>	2	2	2	2	2	2	2	2
5	remache de aluminio .1875	use kit <b>FT320 ó FT321</b>	2	2	2	2	2	2	2	2
6	cable de acero inoxidable - socket 8"	use kit <b>FT320 ó FT321</b>	2	2	2	2	2	2	2	2
7	arandela de acero inoxidable	<b>10092</b>	2	2	2	2	2	2	2	2
8	tornillo de acero inox - bloque de contacto	<b>10094</b>	2	2	2	2	2	2	2	2
9	ensamble de tapa verde de vinilo (termistor)	use kit <b>FT321</b>	1	1	1	1	1	1	1	1
10	ensamble de tapa azul de vinilo (óptico)	use kit <b>FT320</b>	1	1	1	1	1	1	1	1
11	niple de polipropileno	<b>10103</b>	2	2	2	2	2	2	2	2
12	tornillo de acero - tapa	<b>10105</b>	4	4	4	4	4	4	4	4
13	tornillo acero inoxidable	<b>10110</b>	8	8	8	8	8	8	8	8
14	arandela de acero inoxidable - ¼"	<b>10111</b>	9	9	9	9	9	9	9	9
15	socket J560	<b>10119 (era FT9029)</b>	1	1	1	1	1	1	1	1
16	empaque de neopreno, socket flotador	<b>10121</b>	2	2	2	2	2	2	2	2
17	alivio de tensión de poliamida	<b>10139</b>	1	1	1	1	1	1	1	1
18	tornillo de aterrizaje de acero inoxidable	<b>10223</b>	n/a	n/a	1	1	n/a	n/a	1	1
19	tuerca de acero inox - tornillo de aterrizaje ½"- 13	<b>10224</b>	n/a	n/a	1	1	n/a	n/a	1	1
20	arandela dentada de acero inoxidable	<b>10225</b>	n/a	n/a	1	1	n/a	n/a	1	1
21	bloque de contactos de plástico - socket corto	<b>10254</b>	2	2	2	2	2	2	2	2
22	anillo acero inoxidable - 4 ranuras-J	<b>10366SS-001 (era FT9044)</b>	1	1	1	1	2	2	2	2
23	anillo acero inoxidable - 3 ranuras-J	<b>10366SS-002 (era FT9043)</b>	1	1	1	1	n/a	n/a	n/a	n/a
24	pin de socket acero inoxidable - socket	<b>10368SS (era FT9061)</b>	16	16	16	16	16	16	16	16
25	etiqueta vinilo - contacto socket	<b>10369VY</b>	2	2	2	2	2	2	2	2
26	bracket de acero inox - tornillo de aterrizaje	<b>10370SS</b>	1	1	1	1	1	1	1	1
27	placa de aluminio - termistor	<b>10373AL</b>	1	1	1	1	1	1	1	1
28	placa de aluminio - óptico	<b>10374AL</b>	1	1	1	1	1	1	1	1
30	tornillo de acero inoxidable	<b>10376SS</b>	8	8	8	8	8	8	8	8
31	tornillo de acero inoxidable	<b>10377SS</b>	1	1	1	1	1	1	1	1
32	arandela de acero inoxidable	<b>10382SS</b>	2	2	2	2	2	2	2	2
33	tuerca de acero inoxidable	<b>10508SS</b>	2	2	2	2	2	2	2	2
34	caja de aluminio - 3 socket	<b>10525AL</b>	1	1	1	1	1	1	1	1
35	carátula de aluminio - 3 socket	<b>10526AL</b>	1	1	1	1	1	1	1	1
36	empaque de corcho - tapa	<b>10527CK</b>	1	1	1	1	1	1	1	1
37	espaciador de acetil	<b>10529AC</b>	1	1	1	1	1	1	1	1
38	tornillo de corriente acero inoxidable	<b>10530SS</b>	2	2	2	2	2	2	2	2
39A	placa de aluminio - óptico (azul)	<b>10558AL</b>	n/a	1	1	1	1	1	1	1
39B	placa de aluminio - flotador (rojo)	<b>10531AL</b>	1	n/a	n/a	n/a	n/a	n/a	n/a	n/a
40	etiqueta de aluminio - tornillo de aterrizaje	<b>10621AL</b>	n/a	n/a	1	1	n/a	n/a	1	1
41	inserto de botón negro de plástico	<b>BLACK BUTTON INSERT</b>	6	6	6	6	6	6	6	6

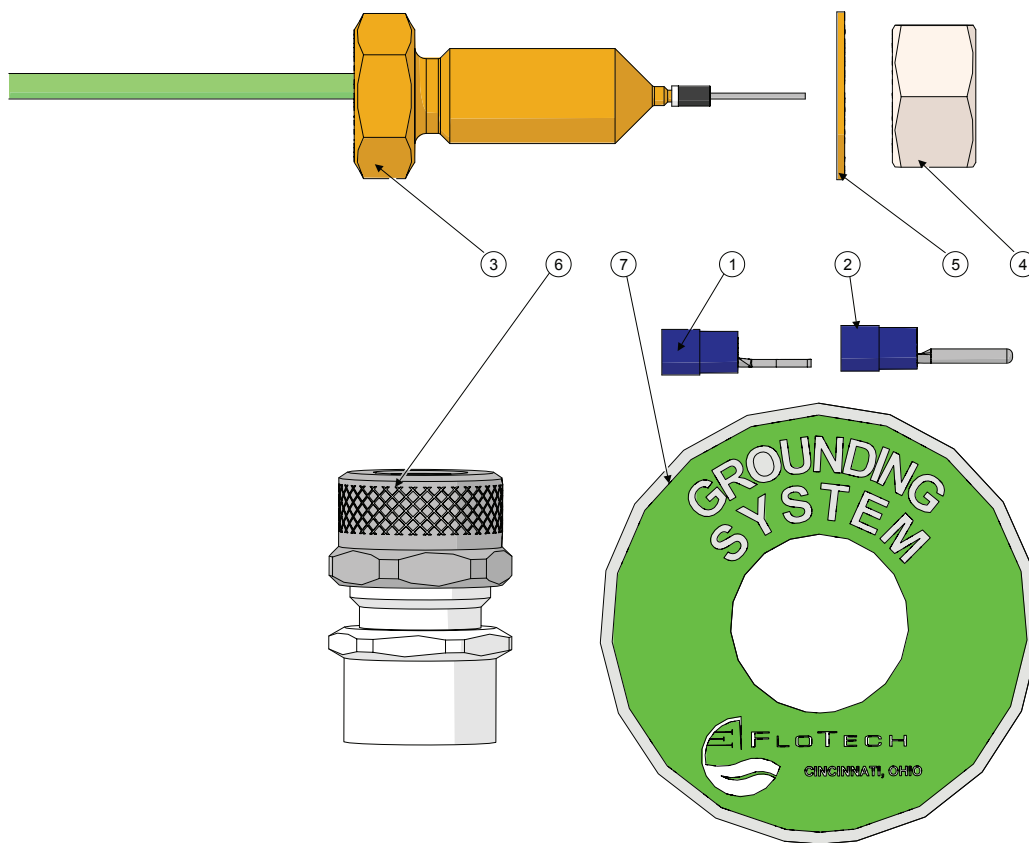
 Sobrellenado  
Partes de Reemplazo

### Kits de Reparación

# de Parte	Descripción	Incluye Item #
<b>FT320</b>	ensamble de tapa azul de vinilo (óptico)	2, 3, 5, 6, 9
<b>FT321</b>	ensamble de tapa verde de vinilo (termistor)	2, 3, 5, 6, 10
<b>FT9051</b>	ensamble de bloque de contacto para FT390/FT393 Óptico 6 pin	1,8, 21, 24, 25
<b>FT9052</b>	ensamble de bloque de contacto para FT390/FT393 Termistor 10 pin	1,8, 21, 24, 25
<b>FT9062</b>	anillo de nariz, ensamble de contacto, Termistor 4 ranuras-J, 10 pin	1, 8, 21, 22, 24, 25
<b>FT9063</b>	anillo de nariz, ensamble de contacto, Óptico 3 ranuras-J, 6 pin	1, 8, 21, 22, 24, 25
<b>FT9068</b>	tornillos y arandelas de bloque de contacto (4 c/u)	29, 30

# Detección de Sobrellenado de Combustible

## Tornillo de Aterrizaje a Tierra FT450



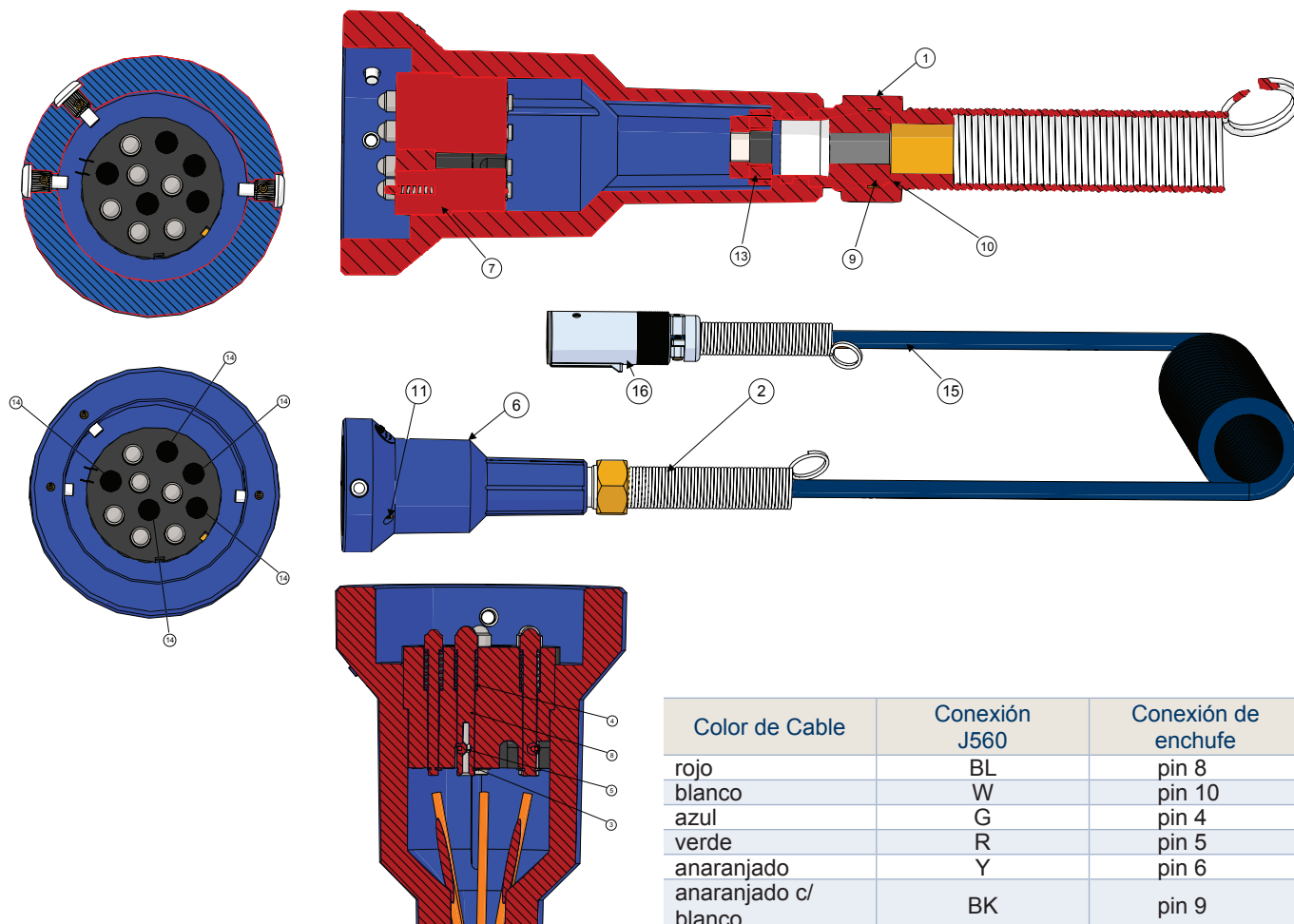
### Lista de Materiales

Item #	Descripción	# de Parte	Cant
1	espada de cierre	<b>10102</b>	1
2	pin de terminal	<b>10123</b>	1
3	tornillo de aterrizaje de acero inoxidable	<b>10223</b>	1
4	tuerca de acero inoxidable - tornillo de aterrizaje 1/2" - 13	<b>10224</b>	1
5	arandela dentada de acero inoxidable	<b>10225</b>	1
6	alivio de tensión 1/2" NPT	<b>10229</b>	1
7	etiqueta de aluminio - perno de aterrizaje	<b>10562</b>	1

Sobrellenado  
Partes de Reemplazo

# Detección de Sobrellenado de Combustible

## Cables para Rack de Carga - FT620P



Color de Cable	Conexión J560	Conexión de enchufe
rojo	BL	pin 8
blanco	W	pin 10
azul	G	pin 4
verde	R	pin 5
anaranjado	Y	pin 6
anaranjado c/ blanco	BK	pin 9

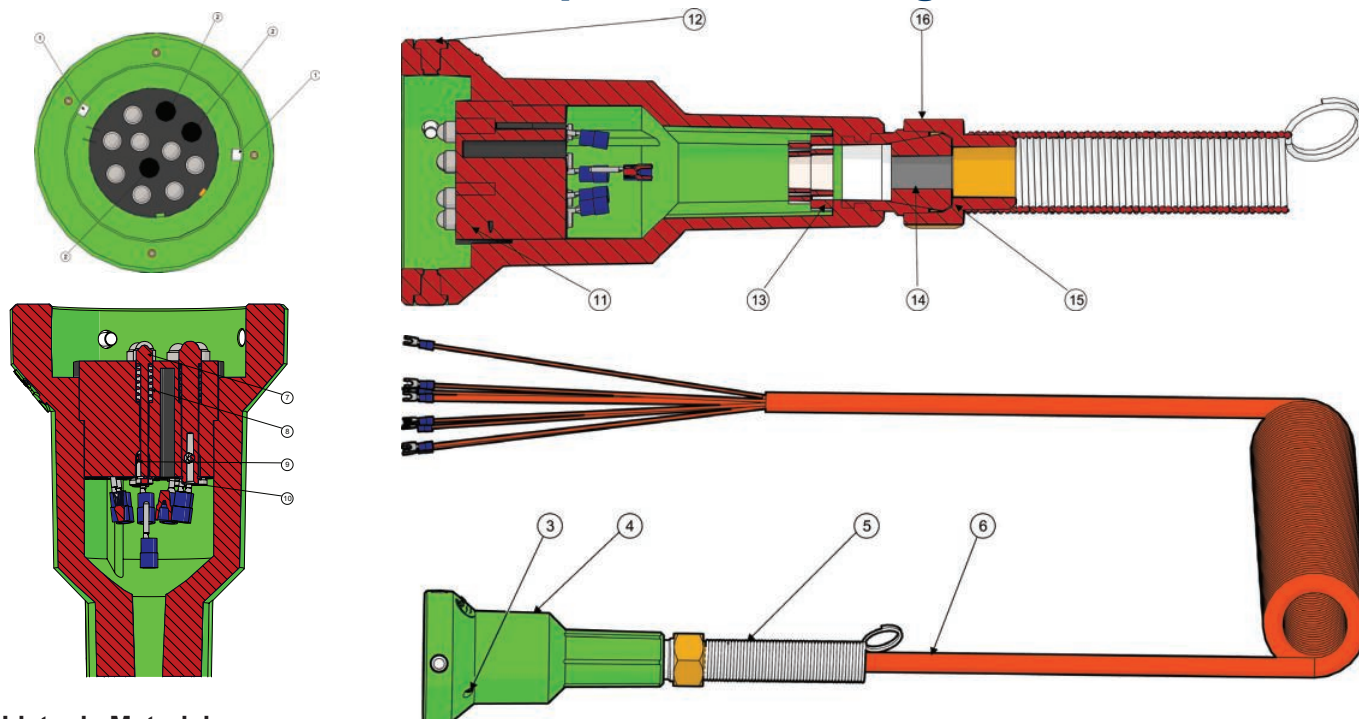
### Lista de Materiales

Item #	Descripción	# de Parte	Cant	Material
1	tuerca de alivio de tensión	<b>10249</b>	1	aluminio
2	resorte	<b>10250</b>	1	acero inoxidable
3	anillo de retención	<b>10252</b>	6	acero
4	resorte	<b>10253</b>	6	acero inoxidable
5	set de tornillos	<b>10260</b>	6	acero inoxidable
6	cuerpo	<b>10523NY-003</b>	1	nailon
7	bloque de contacto - largo	<b>10524PL-001</b>	1	plástico
8	pin de enchufe	<b>10550SS</b>	6	acero inoxidable
9	bushing de agarradera	<b>10715NP</b>	1	neopreno
10	arandela de agarradera	<b>10716ST</b>	1	acero platinado
11	tornillo	<b>10717SS</b>	1	acero inoxidable
13	abrazadera de oreja doble de mordida	<b>1518R</b>	1	acero inoxidable
14	inserto de botón negro	<b>BLACK BUTTON INSERT</b>	5	plástico
15	ensamble bobina 30'	<b>10290-002</b>	1	acero inoxidable 316
16	enchufe J560	<b>10285-003</b>	1	nailon reforzado

Sobrellenado  
Partes de Reemplazo

# Detección de Sobrellenado de Combustible

## Cables para Rack de Carga



### Lista de Materiales

Item #	Descripción	# de Parte	FT600	FT600C	FT600S	FT600SC	FT620	FT620S
1	vástago de bayoneta	<b>10718SS</b>	2	4	2	4	3	3
2	inserto de plástico negro	<b>BLACK BUTTON INSERT</b>	3	1	3	1	5	5
3	tornillo inoxidable	<b>10717SS</b>	1	1	1	1	5	1
4A	cuerpo de enchufe termistor verde de vidrio reforzado con nailon	<b>10523NY-004</b>	1	1	1	1	n/a	n/a
4B	cuerpo de enchufe óptico azul de vidrio reforzado con nailon	<b>10523NY-003</b>	n/a	n/a	n/a	n/a	1	1
5	inoxidable, resorte restrictor de dobleces	<b>10250</b>	1	1	1	1	1	1
6A	ensamble de cable termistor roscado 30' (EUA)	<b>10259</b>	1	n/a	n/a	n/a	n/a	n/a
6B	ensamble de cable termistor roscado 30' (Canada)	<b>10259-C</b>	n/a	1	n/a	n/a	n/a	n/a
6C	ensamble de cable termistor recto 20' (EUA)	<b>10259-S</b>	n/a	n/a	1	n/a	n/a	n/a
6D	ensamble de cable termistor recto 20' (Canada)	<b>10259-CS</b>	n/a	n/a	n/a	1	n/a	n/a
6E	ensamble de cable óptico roscado 30' (EUA)	<b>10290</b>	n/a	n/a	n/a	n/a	1	n/a
6F	ensamble de cable óptico recto 30' (EUA)	<b>10290-S</b>	n/a	n/a	n/a	n/a	n/a	1
7	pin de enchufe	<b>10550SS</b>	8	10	8	10	6	6
8	resorte de enchufe inoxidable	<b>10253</b>	8	10	8	10	6	6
9	set de tornillos	<b>10260</b>	8	10	8	10	6	6
10	anillo de retención	<b>10252</b>	8	10	8	10	6	6
11	bloque de contacto largo de plástico	<b>10524PL-001</b>	1	1	1	1	1	1
12	enchufe de aluminio de bayoneta	<b>10718PLUG</b>	2	4	2	4	n/a	n/a
13	abrazadera de oreja doble de mordida	<b>SINGLE1518R</b>	1	1	1	1	1	1
14	bushing para agarradera	<b>10715NP</b>	1	1	1	1	1	1
15	arandela para agarradera	<b>10716ST</b>	1	1	1	1	1	1
16	tuerca de alivio de tensión en aluminio	<b>10249</b>	1	1	1	1	1	1

### Kits de Reparación

# de Parte	Descripción	Incluye Item #
<b>FT601</b>	ensamble de enchufe termistor, 8 pin 2 ranuras-J (EUA)	1-4A,5, 7-11,14-16
<b>FT601-4</b>	ensamble de enchufe verde con 8 pins 4 ranuras-J	1-4A,5, 7-11,14-16
<b>FT601-10</b>	ensamble de enchufe termistor, 10 pin 4 ranuras-J (Canada)	1-4A,5, 7-11,14-16
<b>FT602</b>	cable roscado anaranjado 30', Termistor 10 conductores	6B, 13
<b>FT604</b>	cable recto anaranjado 20', Termistor 10 conductores	6D, 13
<b>FT621</b>	ensamble de enchufe óptico, 6 pin 3 ranuras-J (EUA)	1-4B,5,7-11,14-16
<b>FT622</b>	cable roscado anaranjado 30', Óptico 6 conductores	6E, 13

# Índice Descriptivo

## A

Adaptadores	
Brida 150#	25
Caída API	7
Estilo Bayoneta	28
Vapor hembra NPS	25
Hembra NPT	24, 28
Caída por Gravedad	8
Tanque Subterráneo	17
Hembra NPT tipo 'Escalonado'	25
Sello lateral a Sello Superior	15
Gabinete de Tanque "Dummy" Soldable	15
API	
Abrazaderas	31
Acoples	30
Adaptadores de Caída	7
Tapas Guardapolvo	7, 8
Empaques de Brida	12
Empaques	12
Cables de Descarga por Rack	63
Ensamblados de Cable Óptico	63
Ensamblados de Cable Termistor	63
Válvulas	6
Abrazaderas	31
Acoples	27
Estilo Bayoneta	28
Hembra NPT	27
Hembra NPT, sin grasa	26
Hembra NPT giratoria	26
Acoplamiento	
Estilo Bayoneta	28
Acoples de Desconexión en Seco	24, 26 - 28
Manguera de Vapor	20

## B

Acoples tipo 'Breakaway'	37
Bridas	
Adaptador 150#	25
Leva y Ranura	11
Empaques	12
Reductores	12
Mirilla Indicadora	9, 10
TTMA	30

Bolas de Aterrizaje a Tierra	22, 59
Boquillas	
Breakaways	37
Pitones	33, 34, 35
Giratorias	36
Boquillas para Combustible	
Sobre el Ala (Aviación)	36
Bola	34
Diesel 'Big Mouth'	32
Descarga	33, 34
Cierre Automático DEF	32
Consumo	32
Auto Diesel Fueler 100	33
Diesel Fuel Master	32
Presión	33, 35

## C

Cables y alivios de tensión	60
Cables de Descarga por Rack	63
Codos	
Serie 6200 y 6500	13
Punto Dual	18
Descarga de Combustible	13 - 15
Extensiones de Altura	15
Entradas	14
Sello Lateral	14
Punto Individual Coaxial	16
Recuperación de Vapor	16, 18
Carga y Descarga de Combustible de Tanque	6 - 9
Compuertas para Tubo de Manguera	22
Carcasa, Sonda y Sensor	54
Cajas de Unión	64
Ensamblados de Accesorios	64
Carcasa Sensor	54
Carretes de Descarga Estática	67

## D

Desconexión en Seco	24 - 29
Adaptadores	24, 25, 28
Desconexión en Seco	
Bayoneta	28, 29
Leva y Ranura	24, 26
Leva y Ranura D2C	27
Despacho a granel	33, 34
Descarga de Combustible	13 - 18
Serie 6200 y 6500	13
Tubos anti-derrames	14
Reemplazo de Codos Coaxiales	
entradas de combustible y salidas de vapor	15
Conectores	14



Codos para Extensión de Altura .....	15	API Óptico 5 cables .....	53
Entradas para Codo .....	14	Negro y blanco 2 cables .....	47
Codos .....	13	Rojo y negro 2 cables .....	49
Adaptadores .....	15	Retención .....	44, 47
Estación de Combustible .....	17	Cable ROM .....	51
Sello Lateral .....	14	Tipo ROM	
Codos Coaxiales de Punto Individual .....	16	Retención .....	50
Caída Recta .....	14	Sockets	
Dummy Soldable a Gabinete de Tanque .....	15	Doble Integrado .....	41, 42
Detección de Sobrellenado para Tanque .....	40 - 75	EZ-Cept	
		Doble .....	57
		Triple .....	59
		Individual	
		Ranura-J de Aluminio .....	55
		Anillos Ranura-J GFL .....	56
		Perfiles de Socket .....	74
		Ensamblajes individuales .....	43
		Módulo de Identificación de Trailer .....	60, 61
		Probadores de Camión .....	61, 62
		Arneses para Cables .....	45
<b>E</b>			
Empaques		<b>G</b>	
Abrazadera .....	31	Giratorias .....	36
Brida .....	12		
<b>F</b>		<b>I</b>	
FloTech		Indicadores de Producto .....	10
Sistema de 2 Cables .....	46 - 49	Indicadores de Flujo .....	9, 10
Sistema de 5 Cables .....	52, 53		
Sistema Óptico API de 5 Cables .....	52, 53	<b>L</b>	
Monitores a Bordo .....	53	Leva y Ranura .....	11, 26, 27
Sensores de Sobrellenado .....	53	Lectores de Chip para Módulo de Identificación .....	60
Sondas de Reemplazo .....	53		
Sistemas de Detección de Sobrellenado Checkmate		<b>M</b>	
Sensores de Detección de Sobrellenado .....	47	Monitores	
Detección Superior y por Fondo .....	46	Sistemas de 5 Cables .....	52
Detección Superior Solamente .....	46	Sistemas de 2 Cables Negro y Blanco .....	46, 47
Sistemas de Detección de Retención/Sobrellenado Checkmate	41 - 45	Control de Rack .....	65
Monitores, socket dobles integrados .....	41, 42	Sistemas de 2 Cables Rojo y Negro .....	48, 49, 50
Monitores, individuales .....	43	A bordo tipo ROM .....	49
Ensamblajes de Socket, individuales .....	43	Individuales .....	43
Sistemas de Detección de Retención/Sobrellenado Checkmate .....	47	con sockets dobles integrados .....	41, 42
Monitores .....	47	Arneses de Cables .....	45
Sondas de Reemplazo .....	47	Módulos de Identificación de Trailer .....	60
Sensores de Retención .....	47		
Cable ROM FT151RL .....	51		
Cajas de Unión .....	64		
Monitores .....	41 - 43, 47, 49		
Monitores, Control de Rack .....	65		
Sistemas Plug-n-Play .....	41 - 45		
Carcasa de Sonda y Sensor .....	54		
Partes de Reemplazo .....	68, 69		
Detección de Sobrellenado tipo ROM .....	48		
Monitores .....	49		
Detección de Sobrellenado/Retención Tipo ROM ..	48		
Sondas de Reemplazo .....	49, 51		
Sensores .....	50		
Sensores .....	53		
Reemplazo de Detección de Sobrellenado			
Checkmate, Plug-n-Play .....	44		

**P**

Plug-n-Play.....	41 - 45
Probadores de Sistema Óptico.....	61
Detección de Sobrellenado	
Óptico API.....	52, 53
Checkmate.....	41 - 47
Tipo ROM.....	48 - 51
Probadores	
Sistema Óptico.....	61
Monitor de Rack.....	62
Camión.....	62

**R**

## Reemplazo

Válvulas de Ángulo 500AV y 525AV .....	133
Acoples para Manguera de Vapor 4020-CVR-AL ...	98
Serie 4500.....	84
Serie 4530 y 4540.....	83
Tapas Guardapolvo API 5000-2.....	81
5000-24L.....	82
Serie 5200-SFI.....	85
Serie 5204.....	79, 80
Tapas Guardapolvo API 5205 .....	81
Serie 5300/5400.....	76, 77, 78
Serie 6000AS.....	90
Serie 6000-SSA .....	90
Serie 6303 y 6304.....	88
Serie 6400 .....	89
Boquillas para Despacho Sobre el Ala (Aviación). 130	
Válvulas de Bloqueo de Aire.....	104, 105, 106, 107
Monitores a Bordo Ópticos API.....	151
Desconexiones en Seco	
Estilo Bayoneta Serie BA/BS/BSS.....	126, 127
Boquillas de Bola BL.....	134, 135
Super Boquillas de Bola BL .....	136, 137
Boquillas de Descarga .....	128, 129
Tapas	
Bronce .....	95
Vapor Nailon.....	95
Monitor a Bordo Checkmate .....	153
Actuador Estilo Leva y Ranura D2C	
Desconexiones en seco .....	122
Desconexión en Seco tipo Leva y Ranura DBAF	
Adaptadores de Brida Inoxidable .....	111
Desconexión en Seco tipo Leva y Ranura DBC	
Acoples Inoxidables y de Aluminio .....	112 - 119
Desconexión en Seco tipo Leva y Ranura DBS	
Giratoria de 90° .....	120, 121
Desconexión en Seco tipo Leva y Ranura DBVA	
Adaptadores de Vapor Inoxidables.....	110
Codos de Manija "D" .....	86

## Partes de Reemplazo (continuación)

Entradas de Codo de Caída .....	85
Desconexión en Seco Estilo Bayoneta	
Adaptadores .....	123
Acoples .....	124, 125
Tapas con Manija .....	107
Sockets EZ-Cept.....	157 - 160
Boquillas por Caída.....	131
Tornillo de Aterrizaje a Tierra .....	161
Válvulas Check Giratorias y Vástago.....	133
Ventilas de Exhalación y Respiración .....	103
Monitores Plug-n-Play	
con socket duales integrados .....	138, 139
Sensores y Carcasas Plug-n-Play .....	147, 148
Monitores Individuales Plug-n-Play.....	140
Sockets Individuales Plug-n-Play.....	141 - 146
Cables para Rack .....	162, 163
Monitor a bordo tipo ROM.....	152
Carcasas de Sensor .....	149, 150
Ventilas de Vapor Secuenciales	
Serie VR6030SQ .....	101
Serie VR6035SQ .....	102
Codos de manija lateral .....	87, 88
Sockets .....	154 - 160
Giratorias .....	32
Compuertas de Tubo .....	104
Boquillas .....	131
Adaptadores de Vapor	
Serie VR4086 .....	97
Codos de Vapor	
Serie VR6000NP .....	94
Serie VR6100 .....	91
Serie VR6200 .....	92
Serie VR6500 .....	93
Acoples para manguera de Vapor	
VR3000AL .....	100
VR4030CS-AL .....	98
VR4030CS-NP .....	100
VR4040CS-AL & VR4040CS-4MNPT .....	99
VR4100F-SFI.....	97
Válvulas para Manguera de Vapor.....	96, 97
Recuperación de Vapor.....	16 - 21
Codos de Doble Punto.....	18
Codos.....	16, 18
Acoples de Manguera .....	19
Codos Coaxiales de Punto Individual .....	16

**S**

Serie SA4050AL .....	95
Sensor Dummy .....	59
Sensores .....	40, 44, 46 - 54
Sockets	
Dobles .....	41, 42
Doble EZ-Cept .....	57
Triple EZ-Cept.....	58
Individual.....	55, 56
Perfiles Socket .....	74, 75
Independientes .....	43
Triples .....	58
SureDrop .....	76
Sistemas básicos .....	76
Controlador de Válvula Interna .....	76
Accesorios de Sistema .....	77
Sistema de Prevención para Contaminación Cruzada..	76
Sondas .....	40, 44, 47, 49, 53, 54

**T**

TTMA	
Espaciadores de Válvula Mariposa.....	12
Leva y Ranura Bridadas .....	11
Indicadores de Flujo Bridados .....	9, 10
Reductores de Brida .....	12
Bridas .....	11
Empaques.....	12
Tapas	
Alivio de tensión/presión automático .....	38
Tanque Subterráneo .....	17
Vapor Anaranjado.....	19
Tanque Pipa .....	22
Ventila, Tanque Estacionario.....	38
Tapas Guardapolvo .....	7, 8, 55, 56
Tapas Guardapolvo con Manija.....	7
Tapas de Ventilación.....	38
Tabla de Compatibilidad de Combustible .....	4
Tanque de Combustible.....	10 - 12, 22, 23, 30, 31
Válvulas de Bola .....	22
Compuertas de Tubo para Manguera .....	22
Tapas para Tubería .....	22
Bolas de aterrizaje a tierra .....	22
Tornillo de Aterrizaje a Tierra .....	59
Tablas de Compatibilidad con Competidores	
Cables API de Rack.....	66, 71
Probadores de Equipo y Sistema .....	71
Sensores de Nivel Líquido .....	70
Sistemas a Bordo.....	72, 73
Sockets .....	71

**V**

Válvulas	
Bloqueo de Aire	
Trabajo Pesado .....	21
Estándar .....	21
API	
Carga Solamente.....	6
Carga/Descarga .....	6
Bola	
Flujo completo Una Vía .....	23
2 Vías 3 puertos de divergencia.....	23
Retorno de Vapor.....	19
Ventilas, Exhalación y Respiración.....	20

# Índice de Número de Partes

0387P-OP.....	141
100202.....	104
10031.....	143, 154, 156
10038.....	143, 154, 156
10077.....	151
10078.....	152
10079.....	151
10086.....	139, 144, 146, 151, 152, 156, 158, 160
10087.....	146, 160
10089.....	139, 144, 156, 158
10092.....	143, 146, 154, 156, 160
10093.....	143, 154, 156
10094.....	139, 144, 146, 156, 158, 160
10095.....	143, 154
10099.....	156
10099-002.....	156
100AV-12.....	130
100AV-15.....	130
100AV-17.....	130
10100.....	156
10101.....	156
10102.....	161
10103.....	139, 140, 143, 144, 146, 148, 149, 150, 151, 152, 153, 154, 158, 160
10105.....	144, 146, 158, 160
10106.....	156
10107A.....	149
10109-PP.....	147
10110.....	139, 144, 146, 151, 152, 158, 160
10111.....	121, 139, 144, 146, 147, 149, 151, 152, 158, 160
10119.....	143, 146, 154, 160
10120.....	143, 154
10121.....	143, 146, 154, 160
10122.....	154
10123.....	143, 154, 161
10124.....	147, 149
10125.....	147, 149
10126.....	147, 149
10128.....	147, 149
10131.....	151, 152
10134.....	148, 150
10136.....	151, 152
10139.....	139, 140, 146, 158, 160
10142.....	151
10143.....	152
10183.....	149
10183-P&P.....	147
10185.....	147, 149
10196.....	139, 140, 152, 153
10200A.....	139, 140, 152, 153
10203.....	149
10204.....	147
10207.....	151
10212.....	147, 149
10213.....	147, 149
10223.....	144, 146, 158, 160, 161
10224.....	144, 146, 158, 160, 161
10225.....	144, 146, 158, 160, 161
10228.....	156
10229.....	161
10235.....	143, 154
10244.....	154
10248.....	147, 148
10249.....	162, 163
10250.....	162, 163
10252.....	162, 163
10253.....	162, 163
10254.....	139, 144, 146, 158, 160
10259.....	163
10259-C.....	163
10259-CS.....	163
10259-S.....	163
10260.....	162, 163
10264.....	154, 156
10283.....	156
10285-003.....	162
10290.....	163
10290-002.....	162
10290-S.....	163
10343.....	148, 150
10347.....	148, 150
10356.....	140, 151, 152, 153
10357.....	151
10358.....	140, 152, 153
10364AL-001.....	144, 158
10365AL.....	144, 158
10366HC-001.....	158
10366HC-002.....	156
10366SS-001.....	139, 144, 146, 156, 158, 160
10366SS-002.....	139, 144, 146, 156, 158, 160
10367CK.....	144, 158
10368SS.....	139, 144, 146, 156, 158, 160
10369VY.....	144, 146, 158, 160
10370SS.....	144, 146, 158, 160
10372.....	139, 158
10373AL.....	139, 144, 146, 158, 160
10374AL.....	139, 144, 146, 158, 160
10375SS.....	139, 140, 144, 146, 148, 150, 153, 156, 158
10376SS.....	139, 144, 146, 148, 150, 156, 158, 160
10377SS.....	144, 146, 158, 160
10382SS.....	139, 144, 146, 158, 160
10387-20.....	158

10387P-20	143, 144, 146	10717SS	162, 163
10387P-TH	141	10718PLUG	163
10430AL	140, 153	10718SS	163
10431AL	156	10735-002	139
10432NP	139, 140, 153	10841SS	147, 149
10433PL	139, 140, 153	110088	130
10434AL	140, 153	110319	93
10435AL	140, 153	110601	89
10436SS	139, 140, 153	110691	99
10437SS	139, 140, 153	110717	103
10438A	139, 140, 153	110746	128, 130
10459	139, 140, 152, 153	110748	96
10460	152	110755	104, 106
10465	139, 140, 153	110798	128, 130
10470AL	151, 152	110892	97
10471NY	150	110897	104
10471NY-P&P	148	110928	104
10476AL	148, 150	111196	104
10477SS	148, 150	111542	80
10507SS	143, 154	111550	80
10508SS	143, 146, 154, 160	111552	80
10520PL	152	111553	105, 80
10521NP	152	111554	80
10523NY-003	162, 163	111556	80
10523NY-004	163	111557	80
10524PL-001	162, 163	111559	80
10525AL	146, 160	111560	80
10526AL	146, 160	111561	80
10527CK	146, 160	111562	80, 97
10529AC	146, 160	111563	80
10530SS	146, 160	111564	80
10531AL	160	111565	80
10540SS	150	111566	80
10541AL	150	111569	80
10542BN	150	111570	97
10550SS	162, 163	111572	97
10554SS	150	111573	80
10558AL	146, 160	111574	80
10562	161	111575	97
10596PLAC	139	111579	80
10597CK	139	111580	80
10598AL	139	111679	101
10599AL	139	111680	101
10600AL	139	111681	101
10601	139	111683	101
10602BR	139	111686	101
10603BR	139	111687	101
10605PL	141, 143, 144, 146, 51	111689	102
10606AC-002	139	111692	101, 85
10612	139	111693	101
10616PLBN	139, 140	111694	101
10621AL	139, 144, 146, 158, 160	111706	99
10622	61	111723	89
10638	147, 148	111727	88
10639	140	111728	88, 93
10688	51	111729	88
10690PL-001	156	111730	88
10715NP	162, 163	111733	97
10716ST	162, 163	111SS3	104

112012.....	86, 87, 89, 92	1WAYBV300.....	23
112024.....	105	1WAYBV300SW.....	23
112028.....	85	1WAYBV300VIC.....	23
112044.....	97	1WAYBV400.....	23
112052.....	83	200-G-BU.....	113
112053.....	83	200-G-EPR.....	113
112055.....	85	200-G-TES.....	113
112056.....	85	200-G-TFVI.....	113
112097.....	85	200-G-VI.....	113
112098.....	85	200-PV-9.....	38
112099.....	131	2000L.....	38
112138-L.....	91	234-80-4.....	131, 35
112242.....	88, 93	234-80-5.....	131, 35
112245.....	91	241667.....	85
112260.....	104	241964.....	85
112261.....	104	242028.....	85
112262.....	99	242055.....	85
112263.....	99	250-G-BU.....	115, 116, 121
112264.....	99	250-G-EPR.....	115, 116
112269.....	96	250-G-TES.....	115, 116, 121
112270.....	96, 97	250-G-TEV.....	116
112271.....	97	250-G-TFVI.....	115
112370.....	106	250-G-VI.....	115, 116, 121
112416.....	99	2500L.....	38
1125A.....	128, 33, 34	2500SFV.....	38
1125A-125NPT.....	33	2WAYBV200.....	23
1125B.....	128, 33	2WAYBV200SW.....	23
112D.....	33	2WAYBV200VIC3.....	23
112DAL-9.....	128	2WAYBV300.....	23
112DNS.....	33	2WAYBV300SW.....	23
112DSK.....	128, 130	2WAYBV300VIC3.....	23
1143A.....	129, 33, 34	2WAYBV400.....	23
1143B.....	129, 33	300-ALT-AL.....	11
114D.....	33	300-DC-ALPH.....	7
114D-AV.....	36	300-DLT-AL.....	11
114D-AV-06ASM.....	36	300-DP-ALPH.....	7
114DAL-10.....	128, 129, 130	300-G-BF.....	85
114DAL-2.....	129	300-G-BU.....	100
114DAL-3.....	130	300-HR-BR.....	107, 98
114DAL-4.....	130	300-HRP-BR.....	100, 81, 83, 84, 85, 98
114DAL-AV-19.....	128, 130	300GTTFBL.....	12
114DAL-AV-20.....	130	300GTTFCB.....	12
114DAL-AV-22.....	130	300GTTFK.....	12
114DAVR.....	36	3040ALTAL.....	11
114DNS.....	33	3040DLTAL.....	11
114DSK.....	129	31440-225AL.....	8
1200SK.....	133	325-P.....	107, 98
1250-2.....	131	340164.....	128
1250-3.....	131	340165.....	130
1250-94.....	33	340304.....	97
1250SK.....	131	340331.....	97
1250TK.....	131	341641.....	102
1500SK.....	133	341643.....	101
1518R.....	162	341709.....	88
1565U.....	36	341755.....	80
1570RK.....	133	341756.....	80
1WAYBV200.....	23	341784.....	93
1WAYBV200SW.....	23	341801.....	80
1WAYBV200VIC.....	23	341818.....	99

Índice por Número de Parte

341819.....	99	400636.....	101
341820.....	99	400637.....	94
341827.....	97	40074SS.....	113, 116, 121
341870.....	99	40075TF.....	113, 116, 121
390104.....	104	40076BN.....	113, 116, 121
390105.....	104	40076EP.....	113, 116
390146.....	99	40076KR.....	113, 116, 121
390552.....	103	40076VI.....	113, 116, 121
390564.....	84	40077TF.....	113, 116, 121
390812.....	80	40078FG.....	113, 116, 121
390813.....	80	40079SS.....	113, 116, 121
390815.....	80	40080SS.....	113, 116, 121
390822.....	101, 102	40081ALBN.....	115, 121
390826.....	101	40081ALEP.....	115
390841.....	88	40081ALVI.....	115, 121
390842.....	94	40081SSBN.....	116
390843.....	85	40081SSEP.....	116
390844.....	85	40081SSVI.....	116
391137.....	34	40082TF.....	113, 116, 121
391149.....	85	40083SS.....	115, 116, 121
391848.....	104	40084TF.....	115, 116, 121
391858.....	104	40085BN.....	115, 116, 121
391859.....	85	40085EP.....	115, 116
391860.....	99	40085KR.....	115, 116
391868.....	99	40085TS.....	115, 116, 121
400-ALT-AL.....	11	40085TV.....	115, 116
400-CVR-AL.....	20	40085VI.....	115, 116, 121
400-DC-ALPH.....	107, 7	40086SS.....	113, 116, 121
400-DDVR-AL.....	20	40087SS.....	113, 116, 118, 121
400-DLT-AL.....	11	40088SS.....	113, 116, 121, 127
400-DP-ALPH.....	7	40089SS.....	113, 116, 121
400-DVR-AL.....	20	40090BN.....	147, 149
400-G-BF.....	83, 84, 85	40091SS.....	115, 116, 121
400-G-BU.....	100, 107, 95, 98	40092SS.....	115, 116, 121
40001AL.....	108	40093SS.....	115, 116, 121
40001SS.....	108	40094SS.....	113, 116, 121
40001ZA.....	108	40095TF.....	115, 116, 121
40002AL.....	108	40096SS.....	116
40002SS.....	108	40097SS.....	115, 116, 121
40003AL.....	108	40098SS.....	115, 116, 121
40003SS.....	108	40099SS.....	113, 116, 121, 150
40004SS.....	108, 110, 111	400AWSPAL.....	15
40005BR.....	108	400GTTFBL.....	12
40005SS-001.....	108	400GTTFCB.....	12
40005SS-002.....	108	400GTTFK.....	12
40006BN.....	111	40100SS.....	113, 116, 121
40006EP.....	111	40101SS.....	113, 116, 121
40006KR.....	111	40106AC.....	121
40006TS.....	110, 111	40108AC.....	121
40006VI.....	111	40109AC.....	121
40022ALTAL.....	11	40110ST.....	121
40022DLTAL.....	11	40111SS.....	121
400460.....	88	40114SS.....	113
40048WI.....	21	40115SS.....	113
40053SS.....	123	40116SS.....	113
40054BR.....	123	40117ALBN.....	113
40055SS.....	123	40117ALEP.....	113
40056SS.....	123	40117ALVI.....	113
400588.....	88	40117SSBN.....	114

40117SSEP .....	114	40169SS .....	113
40117SSVI .....	114	40170TF .....	115, 116, 121
40118SS .....	113	40171TF .....	113
40119TF .....	113	40175SS .....	110
40120BN .....	113	40180AL .....	109
40120EP .....	113	40180SS .....	109
40120KR .....	113	40180ZA .....	109
40120TS .....	113	40181AL .....	109
40120TV .....	113	40181SS .....	109
40120VI .....	113	40182AL .....	109
40122TF .....	113	40182SS .....	109
40124SS .....	113	40183BR .....	109
40125SS .....	113	40183SS .....	109
40129AL .....	108	40184SS .....	109, 111
40129SS .....	108	40185BN .....	111
40129ZA .....	108	40185EP .....	111
40130AL .....	108	40185KR .....	111
40130SS .....	108	40185TS .....	111
40131AL .....	108	40185VI .....	111
40131SS .....	108	40187SSSS .....	110
40132SS .....	108	40190TF .....	110, 150
40133BR .....	108	40191TF .....	110
40133SS-001 .....	108	40192SS .....	110
40133SS-002 .....	108	40193AL .....	20
40134BN .....	111	40195SS .....	118
40134EP .....	111	40196SS .....	118
40134KR .....	111	40197ALBN .....	118
40134TS .....	111	40197ALVI .....	118
40134VI .....	111	40197SSEP .....	118
40138SS .....	124	40197SSVB .....	118
40139SS .....	124	40198TF .....	118
40140SS .....	124	4020-CVR-AL .....	20
40141SS .....	124	40200AL .....	118
40142SS .....	124	40201TF .....	118
40143SS .....	124	40202SS .....	118
40144SS .....	124	40203SS .....	118
40145SS .....	124	40204SS .....	118
40146HC .....	124	40205SS .....	118
40147CA .....	124	40206SS .....	118
40148SS .....	124	40207SS .....	118
40149SS .....	124	40208SS .....	118
40150BN .....	124	40209SS .....	118
40150VI .....	124	40210SS .....	118
40151SS .....	124	40211TF .....	118
40152SS .....	124, 127	40212SS .....	118
40153SS .....	124	40213FG .....	118
40154SS .....	124	40214SS .....	118
40155SS .....	124, 127	40215SS .....	99
40158ST .....	127	40216SS .....	118
40159SS .....	124	40217SS .....	118
40160SS .....	124	40218SS .....	118, 99
40162BN .....	124	40219TF .....	118
40162VI .....	124	40221SS .....	118
40163BN .....	124	40222TV .....	118
40163VI .....	124	40223BN .....	118
40164SS .....	124	40223EP .....	118
40166VY .....	124	40223KR .....	118
40167AL .....	124, 127	40223VB .....	118
40168SS .....	115, 116, 121	40223VI .....	118

Índice por Número de Parte



40224BN.....	118	40323BL.....	12
40224EP.....	118	40323TF.....	12
40224KR.....	118	40341SS.....	111
40224TS.....	118	40342SSSS.....	111
40224TV.....	118	40343TF.....	111
40224VB.....	118	40344SS.....	111
40224VI.....	118	40347SSSS.....	111
40235TF.....	118	40359SSSS.....	111
40246SS.....	127	40360SS.....	111
40247HC.....	127	40361SS.....	111
40248CA.....	127	40362TF.....	111
40249SS.....	127	40364BL.....	12
40250SS.....	127	40364TF.....	12
40251SS.....	127	40419SS.....	85
40252SS.....	127	40420SS.....	85
40253AL.....	127	40447ST.....	8
40254SS.....	127	40462VY.....	10
40255SS.....	127	4050AL.....	95
40256SS.....	127	40530AL.....	58
40257ST.....	127	4062AL.....	95
40258SS.....	127	4063.....	95
40259BR.....	127	4066.....	95
40260SS.....	127	4068.....	95
40261SS.....	127	4071.....	95
40262SS.....	127	407119.....	130
40263SS.....	127	41440-225AL.....	8
40264SS.....	127	4400SGK.....	84
40265NY.....	127	4400SGK-V.....	84
40266FL.....	127	4426.....	84, 88
40267SS.....	127	4427.....	84
40268BR.....	127	4432.....	89
40269VY.....	127	4433.....	84, 88
40270SS.....	127	4443.....	12
40271SS.....	127	4500-5.....	81, 83, 84
40272SS.....	127	4500-7.....	81, 83, 84
40273BN.....	127	4500RK.....	81, 83, 84
40273VI.....	127	4500RK-V.....	81, 83, 84
40274BN.....	127	4502.....	7
40274VI.....	127	4502ASSM.....	7
40275BN.....	127	4502SGK.....	84
40275VI.....	127	4502SGK-V.....	84
40276BN.....	127	4504ASSM.....	7
40276VI.....	127	4530.....	7
40278AL.....	123	4530SG.....	7
40278BR.....	123	4540.....	7
40279AL.....	123	4540DC.....	8
40279BR.....	123	4540DC-1200.....	8
40280AL.....	123	4540F.....	7
40280BR.....	123	4540SG.....	7
40281SS.....	123	4540SG-RK1.....	83
40285SSSS.....	118	4540SG-RK2.....	83
4030-CVR-AL.....	20	4540SG-RK2-V.....	83
4030-DAVR-AL.....	20	4540SG-RK3.....	83
4030-DVR-AL.....	20	4540SGV.....	7
40303AL.....	108	4540V.....	7
40304SS.....	118	500-7A2.....	131
40305TF.....	118	5000-24.....	7, 81
40321TF.....	12	5000-24L.....	7
40322TF.....	12	5000-25.....	7

5000AI .....	21	5204K7 .....	79, 80
5000AI-2 .....	106	5204K8 .....	79, 80, 97
5000AI-5 .....	106	5204K9 .....	79
5000AIHD .....	21	5204KV1 .....	80
5000AIHDRK1 .....	105	5204KV2 .....	79
5000AIHDSK .....	105, 106	5204L .....	6, 80
5000AIHK .....	104, 105, 106	5204LNG .....	6, 80
5000AIR .....	21	5204LSNG .....	6
5000AIRHD .....	21	5204NG .....	6, 80
5000AIRHDSK .....	104	5204NGC .....	6, 80
5000AIRK1 .....	105	5204NGV .....	6, 80
5000AIRK2 .....	105	5204P .....	6
5000AIRRK1 .....	104	5204SFI .....	6
5000AIRSK .....	104	5204SFI-P .....	6
5000AIS .....	21	5204SNG .....	6, 80
5000AISHD .....	21	5204TNG .....	6, 80
5000AISK .....	105, 106	5205 .....	7
5000AIST .....	21	5205-RK1 .....	81
5000AISTHD .....	21	5205-RK2 .....	81
5000AIV .....	21	5205-RK3 .....	81
5000AIVHD .....	21	5205-RK4 .....	81, 83
5000AIVS .....	21	5300 .....	30
5000S .....	105, 21	5300B .....	30
5000ST .....	105	5300BC .....	30
5000STHD .....	105	5300BCL .....	30
5006AIHD .....	107, 21	5300G .....	30
5006AIHDSK .....	107	5300GC .....	30
5006AIRHD .....	107, 21	5354K1 .....	78
5006AIRHDSK .....	107	5354K10 .....	78
5006AISTHD .....	107	5354K11 .....	78
5006AIVHD .....	107, 21	5354K12 .....	78
500K .....	133	5354K13 .....	78
5200-SFI .....	9	5354K14 .....	78
5200-SFI-3 .....	9	5354K15 .....	78
5200-SFI-3-RK1 .....	85	5354K16 .....	78
5200-SFI-3V-RK1 .....	85	5354K17 .....	78
5200-SFI-RK1 .....	85	5354K18 .....	78
5200-SFIV .....	9	5354K19 .....	78
5200-SFIV-RK1 .....	85	5354K2 .....	78
5200C-SFI .....	9	5354K20 .....	78
5200C-SFI-3 .....	9	5354K21 .....	78
5201-SFI .....	10	5354K22 .....	78
5201-SFI-3-RK1 .....	85	5354K25 .....	78
5201-SFI-RK1 .....	85	5354K3 .....	78
5201CA .....	10	5354K4 .....	78
5201CA-3 .....	10	5354K5 .....	78
5201CC .....	10	5354K6 .....	78
5204 .....	6, 80	5354K7 .....	78
5204-SP .....	80	5354K8 .....	78
5204C .....	6, 80	5354K9 .....	78
5204H .....	30	5354P1 .....	30
5204K1 .....	80	5400 .....	30
5204K11 .....	79, 80	5400B .....	30
5204K12 .....	79, 80, 97	5400G .....	30
5204K13 .....	79, 80	600-ALT-AL .....	11
5204K2 .....	79	600-DLT-AL .....	11
5204K3 .....	79, 80	6000-12 .....	80, 86, 94
5204K5 .....	79, 80	6000-13 .....	86, 94
5204K6 .....	79, 80	6000-14 .....	14, 18

6000-14C.....	15, 89	6400.....	16
6000-15.....	14, 18	6400-1.....	89
6000-15C.....	15, 89	6400-4.....	15, 89
6000-16.....	14	6400-DTK.....	89
6000-16C.....	15, 89	6400ARK.....	89
6000-17.....	14, 18	6400EXT.....	15
6000-17C.....	15, 89	6400EXT-3.....	89
6000-20.....	14	6400F.....	16
6000-26C.....	15, 89	6400FNPT.....	16
6000-7.....	86	6400SGK.....	89
6000-8.....	86, 94	6400X.....	16
6000-9.....	86, 87, 89, 92	6400XF.....	16
6000-SSA.....	15	6400XFNPT.....	16
6000AS.....	14	6430.....	16
6000ASA.....	14	6430F.....	16
6000ASAL.....	14	6430X.....	16
6000ASAT.....	14	6430XF.....	16
6000ASB.....	14	6500.....	13
6000ASC.....	14	6500-RK1.....	88
6000ASD.....	14	6500A.....	13
6000ASK.....	90	6500AHK.....	88
6000ASR.....	14, 90	6500B.....	13
6000AST.....	14	6500C.....	13
6000EHK.....	86, 89, 90, 92, 93	6500D.....	13
6000EXT.....	15	6500X.....	13
6000F.....	14	6500XA.....	13
6000NPHK.....	85, 91, 92, 93	6500XB.....	13
6000SSHK.....	90	6500XC.....	13
6030.....	86, 88	6500XD.....	13
6030AS.....	90	6544CA-1.....	89
6200.....	13	875-3.....	131
6200-1.....	86	875-4.....	131, 35
6200-15ASSM.....	87, 89, 92	875-5.....	131, 35
6200-17.....	14	900.....	35
6200-7.....	87, 89, 92	900B.....	35
6200-7X.....	87, 89	900B34.....	35
6200A.....	13	900RB.....	131
6200ARK.....	86, 87	900S.....	35
6200B.....	13	900S34.....	35
6200BK.....	86, 87, 89, 92	900SK.....	131
6200C.....	13	900TK.....	131
6200D.....	13	900W34B.....	35
6200SBK.....	87, 89, 92	900W34S.....	35
6200SGK.....	86, 90	ACAR34BZ.....	83, 84
6200SHK.....	87, 89, 92	AL4051-BORE.....	15
6200X.....	13	AS156.....	86, 87, 88, 92
6200X-17.....	14	BA31-200.....	28
6200XA.....	13	BA31-200RK1.....	123
6200XB.....	13	BA31-300.....	28
6200XC.....	13	BA31-300RK1.....	123
6200XD.....	13	BA32-200.....	28
6230.....	87, 89	BA32-200RK1.....	123
6230X.....	87, 89	BA32-300.....	28
6300-3.....	88	BA32-300RK1.....	123
6303.....	14	BA61-300.....	28
6303NPT.....	14	BA62-300.....	28
6304.....	14	BC61-200.....	28
6304-1.....	88	BC62-200.....	28
6304NPT.....	14	BL-RK10.....	134

BL-RK102.....	136	DB300PMB.....	21
BL-RK11.....	134	DB400PMB.....	21
BL-RK112.....	136	DBA11-150.....	24
BL-RK12.....	134	DBA11-1520.....	25
BL-RK122.....	136	DBA11-200.....	24
BL-RK13.....	134	DBA11-300.....	24
BL-RK4.....	134	DBA12-150.....	24
BL-RK42.....	136	DBA12-1520.....	25
BLS150.....	34	DBA12-200.....	24
BLS125.....	34	DBA12-300.....	24
BL005.....	134, 34	DBA61-200.....	24
BL062.....	34	DBA62-200.....	24
BL064.....	34	DBA63-150.....	24
BL066.....	34	DBA63-200.....	24
BL066NS.....	34	DBA63-300.....	24
BL068.....	34	DBA64-150.....	24
BL068NS.....	34	DBA64-200.....	24
BL072.....	34	DBA64-300.....	24
BL072NS.....	34	DBA66-150.....	24
BL918.....	34	DBA66-200.....	24
BL919.....	34	DBA66-300.....	24
BL920.....	34	DBA67-150.....	24
Black Button Insert.....	139, 142, 144, 146, 156, 158, 160, 162, 163	DBA67-200.....	24
BS61-200.....	28	DBA67-300.....	24
BS61-200RK1.....	125	DBA69-300.....	24
BS61-200RK2.....	125	DBA71-150.....	24
BS61-300.....	28	DBA71-200.....	24
BS61-300RK1.....	127	DBA71-300.....	24
BS61-300RK2.....	127	DBA72-150.....	24
BS62-200.....	28	DBA72-200.....	24
BS62-200RK1.....	125	DBA72-300.....	24
BS62-200RK2.....	125	DBA73-150.....	24
BS62-300.....	28	DBA73-200.....	24
BS62-300RK1.....	127	DBA73-300.....	24
BS62-300RK2.....	127	DBA74-150.....	24
BSS4051.....	17	DBA74-200.....	24
BSS61-200.....	28	DBA74-300.....	24
BSS61-300.....	28	DBA76-150.....	24
BSS62-200.....	28	DBA76-200.....	24
BSS62-300.....	28	DBA76-300.....	24
BY4051.....	17	DBA77-150.....	24
BZ4051.....	17	DBA77-200.....	24
BZ4051S.....	17	DBA77-300.....	24
D2C71-150.....	27	DBA78-200.....	24
D2C71-200.....	27	DBA79-300.....	24
D2C72-150.....	27	DBAF71-1520.....	25
D2C72-200.....	27	DBAF71-200.....	25
D2C73-150.....	27	DBAF71-300.....	25
D2C73-200.....	27	DBAF72-1520.....	25
D2C74-150.....	27	DBAF72-200.....	25
D2C74-200.....	27	DBAF72-300.....	25
DAB1.....	37	DBAF73-1520.....	25
DAB14.....	37	DBAF73-200.....	25
DAB15.....	37	DBAF73-300.....	25
DAB2.....	37	DBAF74-1520.....	25
DAB34.....	37	DBAF74-200.....	25
DAWS10.....	36	DBAF74-300.....	25
DAWS34.....	36	DBAF76-1520.....	25
		DBAF76-200.....	25

DBAF76-300.....	25	DBC72-200RK2.....	116
DBAF78-200.....	25	DBC72-300.....	26
DBAK1-150.....	108, 109	DBC73-150.....	26
DBAK1-200.....	108, 109	DBC73-200.....	26
DBAK1-300.....	109	DBC73-300.....	26
DBAK2-150.....	108, 109	DBC74-150.....	26
DBAK2-200.....	108, 109	DBC74-150RK2.....	114
DBAK2-300.....	109	DBC74-200.....	26
DBAK3-150.....	108, 109	DBC74-200RK2.....	116
DBAK3-200.....	108, 109	DBC74-300.....	26
DBAK3-300.....	109	DBC76-150.....	26
DBAK4-150.....	108, 109	DBC76-200.....	26
DBAK4-200.....	108, 109	DBC76-300.....	26
DBAK4-300.....	109	DBC77-150.....	26
DBAK6-150.....	108, 109	DBC77-150-GL.....	26
DBAK6-200.....	108, 109	DBC77-200.....	26
DBAK6-300.....	109	DBC77-200-GL.....	26
DBAK7-150.....	108, 109	DBC77-300.....	26
DBAK7-200.....	108, 109	DBC78-200.....	26
DBAK7-300.....	109	DBC79-300.....	26
DBAK9-300.....	109	DBCL-200.....	113, 114, 115, 116, 27
DBAV73-2030.....	25	DBCL-300.....	27
DBC61-150.....	26	DBCx1-150RK1.....	113, 114
DBC61-150RK2.....	113	DBCx1-200RK1.....	115, 116
DBC61-200.....	26	DBCx1-300RK1.....	118
DBC61-200RK2.....	115	DBCx1-300RK3.....	118
DBC61-300.....	26	DBCx2-150RK1.....	113, 114
DBC61-300RK2.....	118	DBCx2-200RK1.....	115, 116
DBC62-150.....	26	DBCx2-300RK1.....	118
DBC62-150RK2.....	113	DBCx2-300RK3.....	118
DBC62-200.....	26	DBCx3-150RK1.....	113, 114
DBC62-200RK2.....	115	DBCx3-150RK2.....	113, 114
DBC62-300.....	26	DBCx3-200RK1.....	115, 116
DBC62-300RK2.....	118	DBCx3-200RK2.....	115, 116
DBC63-150.....	26	DBCx3-300RK1.....	118
DBC63-200.....	26	DBCx3-300RK2.....	118
DBC63-300.....	26	DBCx3-300RK3.....	118
DBC64-150.....	26	DBCx4-150RK1.....	113, 114
DBC64-150RK2.....	113	DBCx4-200RK1.....	115, 116
DBC64-200.....	26	DBCx4-300RK1.....	118
DBC64-200RK2.....	115	DBCx4-300RK3.....	118
DBC64-300.....	26	DBCx6-150RK1.....	113, 114
DBC64-300RK2.....	118	DBCx6-200RK1.....	115, 116
DBC66-150.....	26	DBCx6-300RK1.....	118
DBC66-200.....	26	DBCx7-150RK1.....	113, 114
DBC66-300.....	26	DBCx7-200RK1.....	115, 116
DBC67-150.....	26	DBCx7-300RK1.....	118
DBC67-200.....	26	DBCx9-300RK1.....	118
DBC67-300.....	26	DBCx9-300RK3.....	118
DBC69-300.....	26	DBCxx-150RK4.....	113, 114
DBC69-300RK2.....	118	DBCxx-150RK5.....	113, 114
DBC71-150.....	26	DBCxx-150RK6.....	113, 114
DBC71-150RK2.....	114	DBCxx-150RK7.....	113, 114
DBC71-200.....	26	DBCxx-150RK8.....	113, 114
DBC71-200RK2.....	116	DBCxx-150RK9.....	113, 114
DBC71-300.....	26	DBCxx-200RK4.....	115, 116
DBC72-150.....	26	DBCxx-200RK5.....	115, 116
DBC72-150RK2.....	114	DBCxx-200RK6.....	115, 116
DBC72-200.....	26	DBCxx-200RK7.....	115, 116

DBCxx-200RK8 .....	115, 116, 121	FT150P .....	147, 44, 51
DBCxx-200RK9 .....	115, 116	FT150P-12 .....	44, 51
DBCxx-300RK4 .....	118	FT150P-18 .....	44
DBCxx-300RK5 .....	118	FT150S .....	150, 54
DBCxx-300RK6 .....	118	FT151 .....	47
DBCxx-300RK7 .....	118	FT151-12 .....	47
DBCxx-300RK8 .....	118	FT151-18 .....	47
DBCxx-300RK9 .....	118	FT151P .....	44
DBPI080 .....	10	FT151P-12 .....	44
DBPI080L .....	10	FT151P-18 .....	44
DBPI080-MINI .....	10	FT151RL .....	51
DBS61-200 .....	26	FT151RL-12 .....	51
DBS62-200 .....	26	FT152 .....	47
DBS63-200 .....	26	FT152P .....	44
DBV-BL200 .....	31	FT152RL .....	51
DBV-BL300 .....	31	FT155 .....	59
DBV-BL400 .....	31	FT191S .....	54
DBV-BN200 .....	31	FT2001 .....	48
DBV-BN300 .....	31	FT2001-12 .....	48
DBV-BN400 .....	31	FT2002 .....	48
DBV-VB200 .....	31	FT2002-12 .....	48
DBV-VB300 .....	31	FT2003 .....	48
DBV-VB400 .....	31	FT2003-12 .....	48
DEFN075 .....	32	FT2004 .....	48
DFN100 .....	32	FT2004-12 .....	48
DFN100HF .....	32	FT2005 .....	48
DFN100SF .....	32	FT2005-12 .....	48
DN7LOBF .....	32	FT2006 .....	48
DN7UOBF .....	32	FT2006-12 .....	48
DNOG5 .....	33	FT201 .....	149, 49
DNOG5-NL .....	33	FT201-12 .....	149, 49
DNOG6 .....	33	FT201-18 .....	149, 49
FG4540 .....	12	FT202 .....	49
FT100 .....	149, 53	FT202-12 .....	49
FT100-12 .....	149, 53	FT202-18 .....	49
FT100-18 .....	149, 53	FT203P .....	49
FT1001 .....	52	FT203P-SPEC .....	49
FT1001-12 .....	52	FT204P .....	49
FT1002 .....	52	FT206 .....	50
FT1002-12 .....	52	FT207 .....	47
FT1003 .....	52	FT208 .....	47
FT1003-12 .....	52	FT208-390P .....	42
FT1004 .....	52	FT208-390PG .....	42
FT1004-12 .....	52	FT208-390PGS .....	42
FT1005 .....	52	FT208-390PGSO .....	42
FT1005-12 .....	52	FT208-390PGST .....	42
FT1006 .....	52	FT208-390PGSTO .....	42
FT1006-12 .....	52	FT208-390PGT .....	42
FT100S .....	150, 54	FT208-390PP .....	42
FT101 .....	53	FT208-390PPG .....	42
FT101-12 .....	53	FT208-390PPGS .....	42
FT101-18 .....	53	FT208-390PPGSO .....	42
FT102 .....	53	FT208-390PPGST .....	42
FT103 .....	53	FT208-390PPGSTO .....	42
FT150 .....	149, 47	FT208-390PPGT .....	42
FT150-12 .....	149, 47	FT208-391P .....	42
FT150-12P .....	147	FT208-391PG .....	42
FT150-18 .....	149, 47	FT208-391PGS .....	42
FT150-18P .....	147	FT208-391PGST .....	42

FT208-391PGT.....	42	FT2808.....	46
FT208-391PP.....	42	FT2808-12.....	46
FT208-391PPG.....	42	FT2811.....	46
FT208-391PPGS.....	42	FT2811-12.....	46
FT208-391PPGST.....	42	FT2812.....	46
FT208-391PPGT.....	42	FT2812-12.....	46
FT20800-EXT-25.....	45	FT2813.....	46
FT20800-EXT-2FT.....	45	FT2813-12.....	46
FT20800-EXT-36.....	45	FT2814.....	46
FT20800-EXT-8.....	45	FT2814-12.....	46
FT20801.....	45	FT2815.....	46
FT20801S.....	45	FT2815-12.....	46
FT20801TWS.....	45	FT2816.....	46
FT20802.....	45	FT2816-12.....	46
FT20802S.....	45	FT2817.....	46
FT20802TWS.....	45	FT2817-12.....	46
FT20803.....	45	FT2818.....	46
FT20803S.....	45	FT2818-12.....	46
FT20803TWS.....	45	FT295.....	43
FT20804.....	45	FT300.....	55
FT20804S.....	45	FT300GW.....	55
FT20804TWS.....	45	FT300P.....	43
FT20805.....	45	FT300PG.....	43
FT20805S.....	45	FT300SS.....	56
FT20805TWS.....	45	FT300SSGW.....	56
FT20806.....	45	FT301.....	55
FT20806S.....	45	FT301GW.....	55
FT20806TWS.....	45	FT301P.....	43
FT208LCM.....	43	FT301SS.....	56
FT208P.....	43	FT302.....	55
FT208PP.....	43	FT304.....	55
FT208PPC.....	43	FT304SS.....	56
FT208PSS.....	43	FT305.....	55
FT2101.....	48	FT306.....	55
FT2101-12.....	48	FT306P.....	43
FT2102.....	48	FT307.....	55
FT2102-12.....	48	FT307SS.....	56
FT2103.....	48	FT310.....	141, 156, 55
FT2103-12.....	48	FT310SS.....	141, 156, 56
FT2104.....	48	FT311.....	141, 156, 55
FT2104-12.....	48	FT311SS.....	141, 156, 56
FT2105.....	48	FT312.....	154
FT2105-12.....	48	FT313.....	156
FT2106.....	48	FT313SS.....	156
FT2106-12.....	48	FT314.....	156, 55
FT2801.....	46	FT314SS.....	156, 56
FT2801-12.....	46	FT315.....	154, 55
FT2802.....	46	FT316.....	143, 154, 55
FT2802-12.....	46	FT317.....	156, 55
FT2803.....	46	FT317SS.....	156, 56
FT2803-12.....	46	FT320.....	139, 141, 144, 145, 146, 156, 158, 160, 55, 56
FT2804.....	46	FT321.....	139, 141, 144, 145, 146, 156, 158, 160, 55, 56
FT2804-12.....	46	FT390.....	57
FT2805.....	46	FT390-20.....	57
FT2805-12.....	46	FT390G.....	57
FT2806.....	46	FT390G-20.....	57
FT2806-12.....	46	FT390GT.....	57
FT2807.....	46		
FT2807-12.....	46		

FT390PG-20 .....	43	FT600S .....	63
FT390T .....	57	FT600S-4 .....	63
FT390V .....	57	FT600SC .....	63
FT391 .....	57	FT601 .....	163, 63
FT391P-20 .....	43	FT601-10 .....	163, 63
FT391PG-20 .....	43	FT601-4 .....	163
FT391V .....	57	FT602 .....	163, 63
FT393 .....	58	FT603 .....	63
FT394 .....	58	FT604 .....	163, 63
FT394G .....	58	FT606 .....	63
FT394P .....	146, 43	FT620 .....	63
FT394PG .....	146, 43	FT620P .....	63
FT394V-G .....	58	FT620S .....	63
FT394VP .....	146, 43	FT620SP .....	63
FT394VPG .....	146, 43	FT621 .....	163, 63
FT395 .....	58	FT622 .....	163, 63
FT395G .....	58	FT623 .....	63
FT395P-20 .....	43	FT624 .....	163, 63
FT395PG-20 .....	146, 43	FT7500 .....	64
FT395V .....	58	FT7501 .....	64
FT395V-G .....	58	FT7502 .....	64
FT400 .....	60	FT7600 .....	64
FT400-1000 .....	60	FT7600-4 .....	64
FT400-500 .....	60	FT7600C .....	64
FT401 .....	60	FT7600C-2 .....	64
FT401-1000 .....	60	FT7600CP .....	64
FT401-150 .....	60	FT7600P .....	64
FT402 .....	60	FT7600P-4 .....	64
FT403 .....	60	FT7600S .....	64
FT404 .....	60	FT7600SC .....	64
FT404-1000 .....	60	FT7600SP .....	64
FT404-150 .....	60	FT7605C .....	64
FT405-500 .....	60	FT7620 .....	64
FT406 .....	58	FT7620P .....	64
FT450 .....	59	FT7620S .....	64
FT451 .....	59	FT7620SP .....	64
FT452 .....	59	FT7630 .....	64
FT470 .....	60	FT7630D .....	64
FT520 .....	61	FT7640-3 .....	64
FT520CASE .....	61	FT7640-4 .....	64
FT520WOGA .....	61	FT9000 .....	149
FT520WOGACASE .....	61	FT9000P .....	147
FT521 .....	61	FT9001 .....	147, 149
FT522 .....	61	FT9002 .....	149
FT523 .....	61	FT9003 .....	151, 152
FT530 .....	61	FT9004 .....	151, 152
FT555 .....	62	FT9008 .....	141, 156
FT555PA .....	62	FT9009 .....	141, 156
FT590OG .....	62	FT901 .....	52
FT590OGT .....	62	FT9010 .....	156
FT590TG .....	62	FT9011 .....	147, 149
FT590TGT .....	62	FT9013 .....	141, 156
FT600 .....	63	FT902 .....	52
FT600-4 .....	63	FT9020 .....	141, 156
FT600C .....	63	FT9021 .....	60
FT600C-2 .....	63	FT9022 .....	60
FT600CP .....	63	FT9023 .....	60
FT600P .....	63	FT9024 .....	60
FT600P-4 .....	63	FT9025 .....	60



FT903.....	52	SA4050BZ.....	17
FT9030.....	151	SC1024375-SS.....	96
FT9031.....	152, 153	SC3/8NCX1/2.....	89
FT9034.....	141, 156	SC5-16NCX.75FSS.....	96, 97
FT9036.....	140, 153	SC5/16-18X2.5P.....	89
FT9037.....	61	SF1N.....	33
FT904.....	52	SINGLE1518R.....	163
FT9040.....	140, 153	SLV358-1.....	130
FT9046.....	141, 156	SLVL358-1.....	129
FT905.....	52	SPRG-972.....	131
FT9051.....	139, 144, 145, 158, 160	SPRG-A4630.....	104
FT9052.....	139, 144, 145, 158, 160	SPRG-L368.....	128, 129, 130, 131
FT9055.....	150	SPRG-L4506.....	103
FT9059.....	152	SPRG/L4238.....	98
FT9062.....	139, 144, 145, 158, 160	SPRG/L4432.....	96
FT9063.....	139, 144, 145, 158, 160	SPRING-L5123.....	96, 97
FT9064.....	152	STEMPACK-L360.....	129, 130
FT9068.....	139, 141, 144, 145, 148, 150, 156, 158, 160	SWMF-RK1.....	132, 134
G200BL.....	31	SWMF-RK2.....	132, 134
G200T.....	31	SWMF-RK22.....	132
G200VB.....	31	SWMF-RK3.....	132, 134
G300BL.....	31	SWMF-RK32.....	132
G300T.....	31	SWMF-RK4.....	134
G300VB.....	31	SWMF-RK42.....	136
G3050.....	67	SWMF-RK5.....	134
G4000AS.....	97	SWMF-RK52.....	136
G400BL.....	31	SWMF-RK6.....	134
G400T.....	31	SWMF125.....	36
G400VB.....	31	SWMF150.....	36
GS1.....	22	SWMF200.....	36
GS1-2.....	22	TDF6.....	22
GS2.....	22	TDF68RK.....	104
L02BL.....	31	TDF7.....	22
L03BL.....	31	TDF7RK.....	104
L04BL.....	31	TDF8.....	22
L1110-L2287.....	92, 93	TL4070BZ.....	17
L2311.....	90	TRUARC-5100-25.....	90
L2312.....	90	TTF300SP.....	11
L2373.....	90	TTF3AL.....	11
L4217.....	100	TTF3AL-3MT.....	11
L519-12.....	84	TTF400SP.....	11
L519-15.....	83	TTF4AL.....	11
NIPPLE/1.....	86, 87, 92	TTF4AL-3EMT.....	11
NUT-106.....	33	TTF4AL-3FT.....	11
NUT.25HX-SS.....	105, 106	TTF4AL-3MT.....	11
NUTL357-1.....	129, 130	TTF4AL-4EMT.....	11
O-RING#132.....	128, 131, 96	TTF4AL-4FT.....	11
O-RING#39.....	89	TTF4AL-4MT.....	11
O-RING-AS-129.....	129, 130	TTF4ALHC-3MT.....	11
O-RING-AS-334.....	92, 93, 97, 98	TTF4ALHC-4MT.....	11
O-RING-AS016.....	129, 130	U-CUP-2/75.....	89
O-RING-AS339-V.....	96	VAC4030RK.....	98
PC30.....	22	VR3100.....	19
PIN-L389-SS.....	128	VR3100NP.....	19
PIN5/16X 1 1/4P.....	87	VR4000.....	19
PIN5/16X11/4P.....	92	VR4000-2.....	96
RING-VH-225.....	96	VR4000-3.....	96
SA4050AL.....	17	VR4000-4.....	96
		VR4030VR4000-5.....	96

VR4030-AL45.....	99	VR6035RK4.....	102
VR4030CS-1.....	98	VR6035RKV1.....	102
VR4030CS-3.....	100	VR6035RKV3.....	102
VR4030CS-4.....	98	VR6035SQ.....	20
VR4030CS-AL.....	20	VR6100CAK.....	91
VR4030CS-AL45.....	20	VR6100NP.....	18
VR4030CS-NP.....	20	VR6200.....	18
VR4030CS-SH.....	20	VR6200ANP.....	18
VR4040-AL45.....	99	VR6200ARK.....	92
VR4040-ALS45.....	99	VR6200NP.....	18
VR4040CSB.....	99	VR6200NPB.....	18
VR4040CS-4MNPT.....	20	VR6200NPBP.....	18
VR4040CS-AL.....	20	VR6200NPBU.....	18
VR4040CS-AL45.....	20	VR6200NPDP.....	18
VR4040CS-ALS45.....	20	VR6200PNP.....	18
VR4040CSRK1.....	20, 99	VR6230.....	92, 93
VR4040CSRK2.....	20, 99	VR6500.....	18
VR4040CSRK3.....	99	VR6500LPNP.....	18
VR4040CSRK4.....	99	VR6500NP.....	18
VR4050AL.....	17, 19	VR6500RK1.....	93
VR4050ALC.....	17, 19	VRC3000AL.....	20
VR4050PL.....	17, 19	VRHK.....	20
VR4050PL-1200.....	17	VRHK-C.....	20
VR4050PLC.....	19	VRP3500.....	20
VR4050PLRK1.....	95	VRP3500-2.....	103
VR4075.....	95	VRP3500-4.....	103
VR4076.....	95	VRP3501-6.....	103
VR4077.....	95	VRP3600.....	20
VR4086.....	17	VRV3501.....	20
VR4086-BY.....	17	VRV3501-2.....	103
VR4100.....	19	VRV3501-3.....	103
VR4100-3.....	96, 97	VRV3501-4.....	103
VR4100F.....	19	VRV3501-5.....	103
VR4100F-NGNP.....	19	VRV3501-6.....	103
VR4100F-SFI.....	19	WASHER.375-SS.....	84, 88, 93
VR4100FNG.....	19	XD100-01.....	76
VR4100NP.....	19	XD100-02.....	76
VR4100NPS.....	19	XD100-03.....	76
VR4100RK1.....	96	XD100-04.....	76
VR4100S.....	19	XD100-05.....	76
VR6000-1.....	92	XD4000-1C.....	76
VR6000-2.....	94	XD4000-2C.....	76
VR6000-3.....	92, 93, 97, 98	XD4000-3C.....	76
VR6000-4.....	92, 93	XD4000-4C.....	76
VR6000-5.....	92, 93	XD4000-5C.....	76
VR6000-6.....	18, 91, 92, 93		
VR6000-7.....	92, 98		
VR6000-8.....	92		
VR6000-9.....	92		
VR6000NP.....	18		
VR6030RK1.....	101		
VR6030RK2.....	101		
VR6030RK3.....	101		
VR6030RKV1.....	101		
VR6030RKV3.....	101		
VR6030SQ.....	20		
VR6035RK1.....	102		
VR6035RK2.....	102		
VR6035RK3.....	102		

## Garantía Limitada

DIXON VALVE AND COUPLING COMPANY (aquí llamada Dixon) garantiza que los productos aquí descritos, y fabricados por Dixon, son libres de defectos en materiales y mano de obra por el periodo de (1) un año desde la fecha de envío por Dixon bajo servicio y uso normal. Su única obligación bajo esta garantía se limita a reparar o reemplazar, como se menciona más adelante, cualquier producto que Dixon encuentre defectuoso bajo su examinación, regresando dicho producto a la fábrica para su inspección dentro de (3) tres meses después de haber descubierto el defecto. La reparación o reemplazo de los productos defectuosos serán sin cargo por partes o mano de obra. Esta garantía no aplica a: (a) las partes o productos no fabricados por Dixon la garantía de dichos artículos esta limitada a la garantía actual ofrecida a Dixon por su proveedor; (b) cualquier producto que ha estado sujeto a abuso, negligencia, accidente o mala aplicación; (c) cualquier producto alterado o reparado por otros que no son Dixon; y (d) el servicio de mantenimiento regular y reemplazo de items del servicio (como arandelas, empaques y lubricantes) haciendo conexión. Esta garantía limitada se extiende solo al comprador directo y cualquier otra persona que demuestre ser usuario o consumidor de los productos y que sea lastimado en su persona por cualquier incumplimiento de esta garantía. Ninguna acción podrá ser formulada en contra de Dixon por su supuesto incumplimiento de garantía a menos que dicha acción sea instituida dentro del periodo de garantía del producto.

A parte de la obligación de Dixon aquí expuesta, Dixon desconoce toda garantía, expresa o implícita, incluyendo pero no limitada a cualquier garantía implícita de comerciabilidad o conveniencia para un propósito particular, y cualquier otra obligación o responsabilidad. Lo precedente constituye la única obligación de Dixon en relación a daños, ya sean directos, incidentales o consecuenciales, que resulten del uso o desempeño del producto.

Algunos productos y medidas pueden ser descontinuadas cuando el inventario se agote, o pueden requerir de una cantidad mínima para ordenarse.

---

## Límites de Responsabilidad

Este catálogo esta hecho como oferta de producto. No es un manual de usuario o técnico. La información en este catálogo esta sujeta a cambios sin previo aviso. Todos los usuarios y distribuidores de productos vendiendo a través de este catálogo deben contactar a Dixon por cuestiones de uso, compatibilidad, procedimientos de acoplamiento y vida del producto. Nuestro equipo de ingeniería y prueba siempre está disponible para recomendar usos y asistir a los distribuidores y usuarios por cualquier duda.



---

## Seguridad



Los logotipos de seguridad, aparecen en todo el catálogo, son usados como un recordatorio que el usuario debe revisar propiamente el medio del producto en la aplicación y ambiente en donde será utilizado.

NOTA: Debido a los peligros asociados con la contaminación y contenido de plomo en sistemas de agua potable, Dixon, a menos que especifique lo contrario, no recomienda el uso en servicio de agua potable y no debe ser usado en aplicaciones donde el agua potable este en contacto con las partes internas del acople.

Precacución: los productos Dixon pueden contener químicos reconocidos por el estado de California como causantes de cáncer, defectos de nacimiento, u otros peligros de reproducción.

# DBP818 ESPAÑOL

**Dixva, S de R.L. de C.V**

Av. Churubusco #1600 Local 14  
Plaza Jumbo  
Col. Francisco I. Madero, 64560  
Monterrey, N.L. México  
Tel: (81) 8354.5649  
800.00.DIXON (34966)  
contactenos@dixonvalve.com

## **Dixon En Los Estados Unidos De América**

225 Talbot Blvd Chestertown, MD  
21620  
Tel: 410.810.7585  
Fax: 410.778.1958  
export@dixonvalve.com



*La Conexión Correcta*<sup>MR</sup>

Para más información visita  
[dixonvalve.com](http://dixonvalve.com)



## **Pregunta por nuestros catálogos:**

### **Dixon Sanitary**

Conexiones y Válvulas para la industria alimenticia.

### **Dixon Fire**

Conexiones y Mangueras para la prevención y combate contra incendios.

### **Dixon Quick Coupling**

Acoples de Conexión Rápida para Aplicaciones Hidráulicas y Neumáticas.

### **Dixon-Bayco Dry Bulk**

Conexiones para Tolvas con Carga Seca