

# DIXON

PRODUCTOS PARA MANEJO DE FLUÍDOS SANITARIOS



D  
S  
6  
1  
7



DIXONVALVE.COM.MX

**GOODYEAR**  
RUBBER PRODUCTS, INC.

+1.727.342.5087

También puede enviarnos un correo electrónico a [ventas@goodyearrubberproducts.com](mailto:ventas@goodyearrubberproducts.com)

## Bombas



A

## Válvulas Sanitarias



B

## Accesorios para Manejo de Fluidos



E

## Conexiones Sanitarias



F

## Conexiones de Leva y Ranura Sanitarias



## Válvulas Industriales



## Actuadores



C

## Filtros Coladores



D

## Tubing y Accesorios



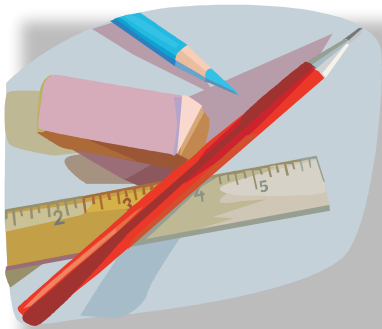
G

## Instrumentación



H

## Información Técnica



A

B

C

D

E

F

G

H

I




J

K






L

## Calidad Dixon Sanitary: Manteniendo los Estándares







3-A Sanitary Standards, Inc. (3-A SSI) es una asociación no-lucrativa que representa a fabricantes de equipo sanitario, de procesos y otros profesionales en el sector público de salud. Con décadas de cooperación, estos grupos establecieron los Estándares Sanitarios 3-A y las Prácticas Aceptadas 3-A ahora conocidas alrededor del mundo para equipos y sistemas de proceso de lácteos y alimentos.

Dixon Sanitary obtuvo su símbolo  programa de Verificación por Terceros  (TPV), que requiere de asesoramiento profesional en vez de voluntario, haciendo que cada producto esté conforme a los estándares publicados. Los estándares  son aceptados por la USDA y FDA.

Dixon Sanitary tiene las siguientes certificaciones  :

- Las conexiones Dixon Sanitary incluyendo BPE cumplen los Estándares Sanitarios  para Conexiones, Número 63-03 (Número de autorización 621).
- Las válvulas Check Dixon Sanitary cumplen con los Estándares Sanitarios  para Interruptores de Vacío y Válvulas Check, Número 58-00 (Número de Autorización 1447)
- Las bombas Dixon Sanitary cumplen con los Estándares Sanitarios  para Bombas Centrífugas, Número 02-10 (Número de autorización 1537).
- Los Filtros/Coladores Dixon Sanitary cumplen con los Estándares Sanitarios  para Filtros que Utilizan un Medio de Servicio Sencillo, Número 10-04 (Número de autorización 1446).
- Las Válvulas de Asiento Dixon Sanitary cumplen con los Estándares Sanitarios  para Válvulas de Compresión (Número de Autorización 1655)

Ofrecemos material  de otros distribuidores que también tienen autorizaciones  a través del programa TPV:

- Tubing de Metal (Autorización 331) cumple con los Estándares Sanitarios  para Tubing de Metal, Número 33-02.
- Los manómetros CSE (Autorización 850) cumplen con los Estándares Sanitarios  para Sensores y Conexiones de Sensores, Número 74-03.
- Las Bombas Centrífugas y de Desplazamiento Positivo JEC (Autorización 1397) cumplen con los Estándares Sanitarios  para Bombas Centrífugas y de Desplazamiento Positivo Número 02-11.
- Válvulas de Asiento Doble Mixproof Rieger (Autorización 1631) cumplen con los Estándares Sanitarios  para Válvulas de Asiento Doble Mixproof, Número 85-03.
- Válvulas de Compresión Rieger (Autorización 1547) cumplen con los Estándares Sanitarios  para Válvulas de Compresión, Número 53-06.
- Válvulas de Diafragma para Control de Flujo SED (Autorización 1300) cumplen con los Estándares Sanitarios  para Válvulas de Diafragma, Número 54-02.

Visita [dixonvalve.com](http://dixonvalve.com) para descargar certificados en formato PDF ó llama a Dixon 01.800.00.DIXON (34966)

**Bombas de Desplazamiento Positivo****A-4 a A-7**

serie JRZL .....	A-4 a A-6
serie JRZF .....	A-7
serie JRZW .....	A-7
serie JRZA .....	A-7

**Bombas Centrífugas ..... A-8 a A-9**

serie BC/BP .....	A-8
serie ExD .....	A-9

**Servicios de Bombeo y opciones de montaje ..... A-10**



## Bombas de Lóbulo Giratorio Serie JRZL

### Aplicaciones:

- procesamiento de alimentos, lácteos, farmacéuticos, productos de cuidado personal y mercados industriales.

### Materiales:

- partes de contacto con producto: Acero inoxidable 316L
- elastómeros: EPDM (estándar), Buna y FKM
- caja de herrajes de acero inoxidable estándar excepto serie 400 - hierro fundido color blanco epoxi

### Características:

- opciones de sello de descarga frontal:
  - sencillo (estándar) y sello doble mecánico, TC vs TC (estándar)
  - sellos O-ring dobles y sencillos
  - sello de labio triple
  - **opción al ras en todos los tipos de sellos**
- rotóres:
  - bi-lóbulo (estándar)
  - lóbulo sencillo
  - bi-lóbulo
  - tri-lóbulo
  - multi-lóbulo
  - heli-lóbulo
  - para temperaturas arriba de **248°F (120°C)**
  - rango de viscosidad: 0 - 1,000,000 cP
- conexión: abrazadera (estándar), otras disponible bajo pedido
- kits de reparación disponibles



Tamaño de Puerto	Gal / Rev	PSI	Modelo
1"	0.005	<b>300</b>	<b>JRZL105</b>
1"	0.01	<b>300</b>	<b>JRZL110</b>
1½"	0.03	<b>175</b>	<b>JRZL115</b>
2"	0.06	<b>115</b>	<b>JRZL120</b>
2"	0.11	<b>175</b>	<b>JRZL220</b>
2½"	0.16	<b>115</b>	<b>JRZL225</b>
3"	0.27	<b>175</b>	<b>JRZL330</b>
4"	0.38	<b>115</b>	<b>JRZL340</b>
4"	0.60	<b>175</b>	<b>JRZL440</b>
5"	0.88	<b>115</b>	<b>JRZL450</b>

## Sistema de Lavado Independiente



### Características:

- no requiere tubería adicional
- fácil mantenimiento
- disponible para todas las bombas serie JRZL con cámaras de vidrio o acrílico

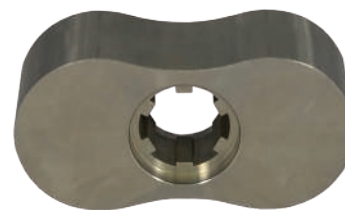
## Lóbulos Giratorios Serie JRZL



Bi-lóbulo



Heli-lóbulo



Bi-lóbulo



Tri-lóbulo



lóbulo sencillo

### Velocidad Máxima (RPM)

Modelo	Bi-lóbulo	Heli-lóbulo	Bi-lóbulo	Tri-lóbulo	Lóbulo sencillo	Multi-lóbulo
<b>JRZL105</b>	1000	1600	800	800	100	1000
<b>JRZL110</b>	1000	1600	800	800	100	1000
<b>JRZL115</b>	1000	1600	800	800	100	1000
<b>JRZL120</b>	800	1600	800	800	100	800
<b>JRZL220</b>	700	1400	700	700	100	400
<b>JRZL225</b>	700	1400	700	700	100	400
<b>JRZL330</b>	600	1200	600	600	100	NA
<b>JRZL340</b>	600	1200	600	600	100	NA
<b>JRZL440</b>	500	1000	500	500	100	NA
<b>JRZL450</b>	500	1000	500	500	100	NA

<sup>1</sup> Rotóres de heli-lóbulo libres de pulsión brindan incremento de capacidad por medio de mayores límites de velocidad.

## Opciones para Bomba de Lóbulo Giratorio Serie JRZL



### Bombas de Cubierta Térmica

Diseñado para productos que requieran control de temperatura como azúcares, chocolate, jarabe de maíz y levadura cervecera con cubierta y/o carcasa de fácil unión.



### Entrada Rectangular

La entrada rectangular permite que los productos altamente viscosos como pastas semi-sólidas o mezclas que contengan piezas semi-sólidas que requieran bombearse.



### Válvula de Alivio de Presión

La válvula de alivio de presión protege al sistema de picos de presión o restricciones en la descarga, brinda un búcle de alivio de presión desde la descarga hasta la succión.

Hasta **145 PSI**.



### Bombas Ultra Limpias

Bomba de purga automática y rotór externo fijo elimina contaminantes y gritas internas. Excelente para farmacéuticos estériles, proceso de alimentos ultra-higiénicos y fabricación aséptica. Disponible en todas las medidas.



### Bombas para Presión Alta

Las bombas para alta presión tienen un balero frontal para el soporte de los ejes en posición frontal o trasera. El diseño del eje puede soportar presiones de hasta **435 PSI** sin desviarse.



### Acculab

Especialmente diseñados para medición exacta con rotóres de multi-aleta ó rotóres de engranaje recto que permiten pulsación mínima, dosificación volumétrica precisa, aplicaciones de plantas piloto o laboratorios como transferencia de fluidos en general.



## Bombas de Lóbulo Giratorio - JRZF 500

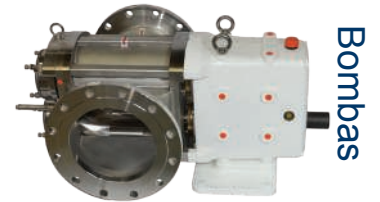
### Materiales:

- partes de contacto con productos: acero inoxidable 316L
- elastómeros: EPDM (estándar) y FKM
- caja de herrajes: hierro fundido con pintura epoxi blanca

### Características:

- opciones de sello de descarga frontal: sencillo (estándar) y sello doble mecánico, TC vs TC (estándar)
- rotór: heli-lóbulo
- conexión: bridada

Tamaño de Puerto	Gal / Rev	PSI	Max. Velocidad RPM	Modelo
8"	1.85	<b>435</b>	500	<b>JRZF580</b>
10"	2.64	<b>435</b>	500	<b>JRZF5100</b>
12"	3.17	<b>435</b>	500	<b>JRZF5120</b>



JRZF5100



JRZF580

Bombas

A

## Bombas de Lóbulo Giratorio Serie 120 JRZW - La Bomba de Vino

### Aplicaciones:

- mosto y sedimento
- transferencia
- envasado

### Medida:

- abrazadera 2"

### Materiales:

- 316L
- rotór heli-lóbulo: hule EPDM
- caja de herrajes: hierro fundido con pintura epoxi blanca
- elastómero: EPDM (estándar) y FKM

### Características:

Bomba para Vino

- flujo y presión: flujo máximo: **66 GPM**, máxima presión de trabajo: **87 PSI**
- sello mecánico sencillo (estándar) TC vs TC
- doble sello mecánico
- triple asiento de labio con manga cubierta de cerámica

Carretilla para Bomba Opcional

- las bombas pueden montarse a la carretilla con llantas
- el motor Nord de velocidad ajustable es estándar
- opción de rango completo de VFD disponible



## Bombas de Lóbulo Giratorio Serie JRZA Acculab

### Aplicaciones:

- diseñado para medición exacta con pulsación mínima
- dosificación y empaqueo volumétrico preciso
- laboratorios y plantas piloto
- transferencia de fluidos en general

### Materiales:

- acero inoxidable 316L
- caja de herrajes: acero inoxidable

### Características:

- rotór: multi-lóbulo
- rango de viscosidad: hasta 100,000 cPs
- nivel de ruido: 60 ~ 80 dB
- opciones de sello: sello mecánico sencillo (estándar) TC vs TC y sello doble mecánico
- desplazamiento máximo: 3.5 gpm @ 900 rpm (agua a **0 PSI**)



bomba mostrada con motor integral



## Bombas Sanitarias Centrifugas Serie BC/BP

Bombas

A



### Medidas:

- entrada: 1½" a 6"
- salida: 1½" a 4"

### Materiales:

- material en contacto con el producto: Acero Inoxidable 316L
- set de adaptador/guarda: acero inoxidable 304
- kit de pierna opcional: acero inoxidable 304
- sello rotante: carbón y silicón carburo
- material de asiento de sello 'DG': carburo de silicio, cerámica y carburo de tungsteno
- elastómeros: Buna, EPDM, silicón y FKM

### Características:

- tipos de sello: externamente balanceado 'D' y 'DG' con asiento abrazado, sello F a nivel (cascada)
- acabado: pulido sanitario 32R<sub>a</sub>
- drenaje opcional
- configuración opcional de eje de aceite caliente
- Impulsador retenedor Serie-BC
- Tuerca de impulsador roscada Serie-BP
- conexiones: abrazadera (estándar), otras disponibles bajo pedido
- capacidad nominal: hasta 1200 GPM
- velocidad nominal: hasta 3450 RPM – 60 Hz

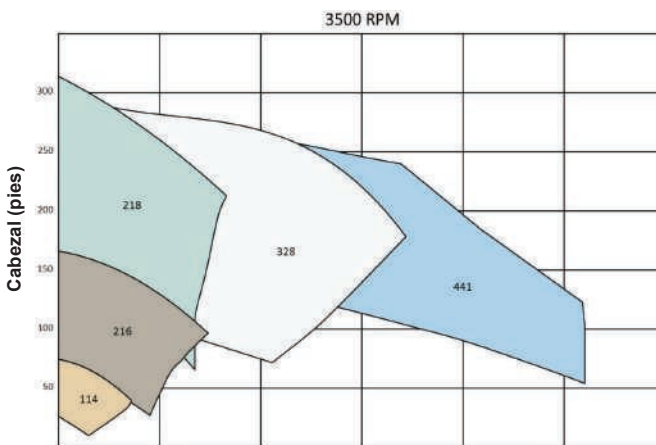
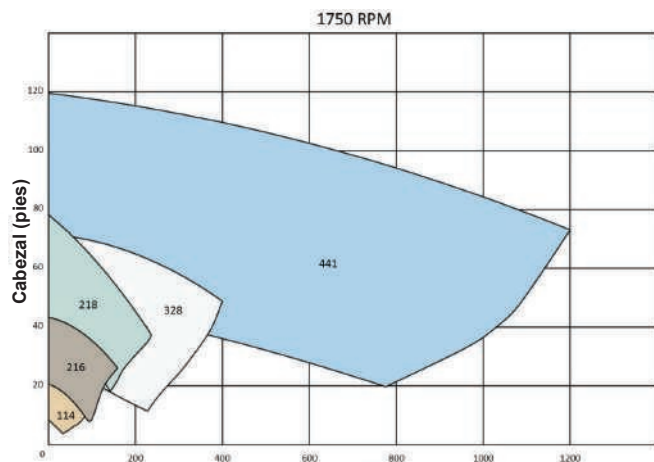
### Especificaciones:

- temperatura: **32°F a 212°F (0°C a 100°C)**, llama a Dixon para otras temperaturas.
- motores: Cara-C estándar, 1750 y 3450 RPM, TEFC, lavado, montado a pie, tipos de motor adicionales bajo pedido.
- montaje: parte de contacto con producto montada a motor con Cara-C
- opciones de montaje: piernas ajustables, base y carretilla

### Familia de Curvas

#### Especificaciones:

- basado en H<sub>2</sub>O a 70°F (21°C)
- frecuencia: 60HZ



**Bombas Sanitarias Centrífugas Serie ExD****Medidas:**

- entrada: 1" a 4"
- salida: 1" a 2½"

**Materiales:**

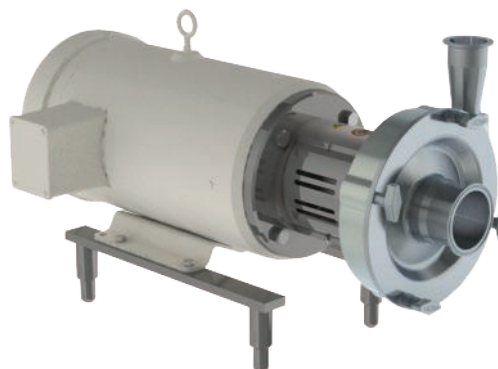
- producto en contacto: acero inoxidable 316L
- producto sin contacto: acero inoxidable 304
- material de asiento de sello estacionario: silicón carburo, cerámica ó tungsteno carburo
- material de sello rotante: carbón ó silicón carburo
- elastómeros: Buna, EPDM, silicón ó FKM
- kit de pierna opcional: acero inoxidable 304

**Características:**

- disponible en 4 medidas
- carcasa de bomba y cubierta frontal maquinada a precisión de una barra sólida.
- adaptador modular de 2-piezas con bridas de motor Nema intercambiables
- adaptador ranurado permite que la salida gire de 90° a 180° sin desensamblarse.
- diseño de eje modular con mangas de eje para motor Nema intercambiable
- la cámara del eje para fugas permite una identificación inmediata en caso de desgaste de sellos
- componentes de sello mecánico intercambiables con sellos serie-BC
- guarda de adaptador compacta y de fácil mantenimiento
- diseño de impulsador semi-abierto eficiente
- tipo de sello: sello mecánico sencillo externamente balanceado
- acabado: pulido sanitario 32R<sub>s</sub> (otros acabados disponibles)
- carcasa de bomba maquinada con superficie plana para adición de drenaje
- conexiones: abrazadera (estándar), otras disponibles bajo pedido
- capacidad nominal: hasta 500 GPM
- altura máxima: 225 pies
- velocidad nominal: hasta 3450 RPM – 60 Hz

**Especificaciones:**

- temperatura: 32°F a 212°F (0°C a 100°C), llama a Dixon para otras temperaturas
- motores: Cara-C estándar, 1750 y 3450 RPM, TEFC, lavado, montado a pie, tipos de motor adicionales bajo pedido
- montado: parte de contacto con producto montada a motor con Cara-C
- opciones de montado: piernas ajustables, base y carretilla



## Servicios de Bomba y Opciones de Montaje

*Servicio*

*Soluciones*

*Selección*

Bombas

A

### Servicio de Ingeniería en Fábrica:

- medida y selección de bomba
- soporte en solución de problemas
- dibujos CAD y modelado 3D

### Montaje a base en-fábrica y paquetes de carretillas.

- paquetes hechos a la medida
- hechos y ensamblados en los estados unidos
- muchas opciones disponibles



carretillas para bombas sanitarias para desplazamiento positivo y centrífugo



bombas montadas en bases de acero inoxidable con piernas ajustables JRZL



bomba BC/BP con kit de pierna ajustable opcional

**Válvulas Serie-SV ..... B-2 a B-4**

Higiénica asiento sencillo .....	B-2
Carrera Larga .....	B-3
Aséptica.....	B-4

**Válvulas MixProof Serie-MP ..... B-5****Válvulas de Control ..... B-6 a B-8**

Higiénica Serie-FC .....	B-6
Aséptica Serie-FC .....	B-7
2-vías asiento V.....	B-8

**Válvulas de Diafragma..... B-9 a B-10**

BioPharm de alta pureza .....	B-9 a B-10
-------------------------------	------------

**Válvulas de Alivio de Presión B-11 a B-14**

Serie SPR.....	B-11
Control Manual Serie-SRV .....	B-12
Control Manual Serie-SOV .....	B-13
Control Neumático Serie-SOV.....	B-14

**Válvulas de Bola ..... B-15 a B-21**

Información Técnica .....	B-15
Serie BV2C.....	B-16 a B-17
Serie BV3/4 .....	B-18 a B-20
Serie BV2G.....	B-21

**Válvulas de Mariposa ..... B-22 a B-28**

Mariposa Serie-B5101 .....	B-22 a B-26
Automatización Mariposa .....	B-26
Mariposa Serie B5102.....	B-27
Serie B5115 .....	B-28

**Válvulas Check ..... B-29 a B-34**

Serie HSC.....	B-29
Serie B45BY .....	B-30
Soplador serie B45.....	B-31
Alivio de aire serie BARV .....	B-32
Ventila de alivio de aire y vacío serie TVS .....	B-33
Ventila de alivio de aire y vacío serie TVP .....	B-34

**Válvulas de Muestreo ..... B-35 a B-36**

3A serie BSV .....	B-35
Serie W.....	B-36



## Válvulas Higiénicas de Asiento Sencillo Serie SV

Los asientos de válvula sencillos serie SV ofrecen un diseño higiénico para cumplir las demandas en procesos de aplicaciones. Las válvulas Serie SV son de acero inoxidable 316L con una variedad de configuraciones de cuerpo, asiento y material de vástago para cumplir tus necesidades específicas. Esta válvula está diseñada para cerrar o divertir el flujo en tus procesos remotos usando aire o locales usando dispositivos de operación manual. El diseño robusto del actuador y el cuerpo permiten soportar ambientes difíciles encontrados en la industria sanitaria.

### Medidas:

- 1" a 4"

### Materiales:

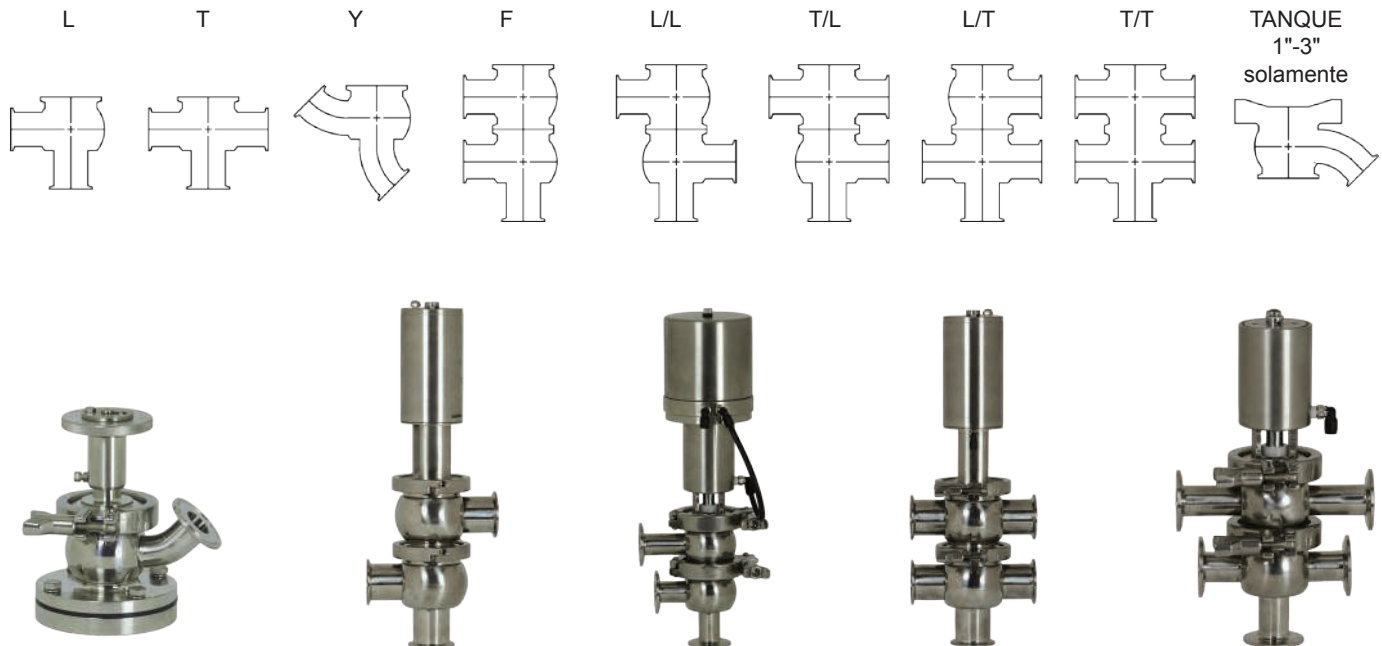
- cuerpo: acero inoxidable 316L
- actuador: acero inoxidable 304
- dispositivo de operación manual: acero inoxidable 304
- sello de vástago: Buna, EPDM, FKM
- sello de asiento: Buna, EPDM, FKM, PTFE

### Características:

- opciones: manual, actuada (retorno por resorte, doble actuación), controles superiores
- rango de temperatura: **-50°F a 212°F (-45°C a 100°C)**
- acabado de superficie: <math><32R\_a</math> estándar
- presión de aire: **80 a 120 PSI**
- conexiones de aire: 1/8" FNPT



### Configuraciones de Cuerpo



## Válvulas de Carrera Larga Serie SV

**Aplicaciones:**

- usado en lácteos, bebidas y plantas de alimentos donde el producto contiene partículas, tiene alta viscosidad, ó cuando la presión diferencial es un problema.

**Medidas:**

- 1" a 4"

**Materiales:**

- superficies de contacto con productos: 316L, 32R<sub>a</sub>, acabados opcionales bajo pedido
- superficies sin contacto: 304, 68R<sub>a</sub>
- O-rings: EPDM (FDA) y FKM (otros disponibles bajo pedido)

**Características:**

- cuerpo de válvula de barra sólida; sin espacios muertos; purgable cuando se monta en distintas posiciones
- superficies interiores de alto grado; sin formaciones de domo o partes sumidas.
- cambio de sellos sin herramientas especiales
- ensamble modular
- DE-Tubo (DIN 11866 C)

**Especificaciones:**

- temperatura de operación máxima estándar: **266°F (130°C)**
- temperatura de esterilización: **300°F (149°C)**<sup>1</sup>
- presión estándar: máximo **87 PSI (6 bar)**
- presión de aire de actuador: mínimo **87 PSI (6 bar)**, máximo **145 PSI (10 bar)**

<sup>1</sup>aproximadamente 20 minutos dependiendo de las condiciones de operación.



Válvula de cierre de carrera larga Serie SV



Válvula de desviación de carrera larga Serie SV



RIEGER



Válvulas Asépticas Serie SV

53-06

**Medidas:**

- 1" a 4"

**Materiales:**

- superficies de contacto con productos: 316L, 32R<sub>a</sub>, variedad de superficies opcionales bajo pedido
- superficies sin contacto: 1.4301/AISI304, 68R<sub>a</sub>

**Características:**

- carcasa sólida
- sin espacios libres
- totalmente drenable
- muchas posiciones de construcción posibles
- separación completa del ambiente
- sin domo o partes sumidas
- cambio de sellos sin necesidad de herramientas especiales
- vida larga de fuelles NPTM
- partes de reemplazo a bajo costo
- D.E.-Tubo (DIN 11866 C)

**Especificaciones:**

- temperatura de operación máxima estándar: **250°F (121°C)**
- temperatura de esterilización: **275°F (135°C)**<sup>1</sup>
- presión de cierre: max. **87 PSI (6 bar)**
- presión de aire de actuador: mínimo **87 PSI (6 bar)**, máximo. **145 PSI (10 bar)**

<sup>1</sup>aproximadamente 20 minutos dependiendo de las condiciones de operación



**Aplicaciones:**

- en industrias de bebidas y alimentos cuando se requiera separar líquidos no-compatibles

**Medidas:**

- 1" a 6"

**Materiales:**

- superficies de contacto con productos: 316L, 32R<sub>a</sub>, acabados de superficies opcionales
- o-rings: EPDM, otros bajo pedido
- superficies sin contacto: 304, 68R<sub>a</sub>

**Características:**

- opciones:
  - Válvulas a Prueba de Mezcla Piggable de Asiento Doble
  - Válvulas a Prueba de Mezcla PMO (Leche Pasteurizada)
- libre de vacío
- discos de válvula balanceados
- sellado radial en ambos asientos de válvula
- no hay impacto entre disco de válvula y cuerpo
- no hay necesidad de cilindro amortiguador
- no se acumula la suciedad detras de los O-rings
- martillo de agua de hasta **435 PSI (30 bar)**
- cambio de sellos sin herramientas especiales
- servicio sin peligro (resorte en caja)
- servicio posible sin aire comprimido
- requerimiento para presión de aire controlado
- inserto de válvula completamente removible
- de fácil limpieza levantando los dos discos
- O-rings estándar
- actuador estándar con función de levantador
- solamente 4 sellos
- valor de limpieza - K<sub>v</sub> 1,4 m<sup>3</sup>/h
- pérdida de presión baja: **0,8 PSI**

**Especificaciones:**

- temperatura de operación máxima estándar: **266°F (130°C)**
- temperatura de esterilización: **300°F (149°C)**<sup>1</sup>
- interior: máximo **145 PSI (10 bar)**
- presión de aire en el actuador: mínimo **87 PSI (6 bar)**, máximo **145 PSI (10 bar)**



<sup>1</sup>aproximadamente 20 minutos dependiendo de las condiciones de operación



## Válvulas de Control Higiénicas Serie FC



### Aplicaciones:

- el cabezal de control de proceso se conecta para el control de válvulas neumáticas
- usado en lácteos, alimentos y bebidas, industrias farmacéuticas y químicas

### Medidas:

- 1" a 4"

### Materiales:

- superficies de contacto con productos: 316L, 32R<sub>a</sub>, acabados de superficies opcionales disponibles
- superficies sin contacto: 304, 68R<sub>a</sub>
- O-rings y arandela de perfil: EPDM (otros materiales bajo pedido)

### Características:

- cuerpo de válvula maquinado de barra sólida
- sin espacios muertos
- drenable cuando se monta en diferentes posiciones.
- superficies internas de alto grado
- sin domo o partes sumidas
- cambio de sellos sin herramientas especiales
- limpieza óptima
- sistema de ensamble modular
- partes de repuesto de bajo costo
- D.E.-Tubo (DIN 11866 C)

### Especificaciones:

- temperatura máxima de operación estándar: **266°F (130°C)**
- temperatura de esterilización: **300°F (149°C)**<sup>1</sup>
- presión estándar: máximo **87 PSI (6 bar)**
- presión de aire de actuador: mínimo **87 PSI (6 bar)**, máximo **145 PSI (10 bar)**
- presión de aire controlada: máximo **145 PSI (10 bar)**

<sup>1</sup>aproximadamente 20 minutos dependiendo de las condiciones de operación

## Válvulas de Control Asépticas Serie FC


  
53-06


RIEGER

Válvulas Sanitarias

B

**Aplicaciones:**

- el cabezal de control de proceso se conecta para el control de las válvulas operadas neumáticamente. El diseño del cuerpo de válvula elimina el espacio muerto, un pre-requisito en procesos estériles. Cuando se trabaja con temperaturas de esterilización altas esta válvula cumple todas sus necesidades para una operación segura y funcionamiento confiable.

**Medidas:**

- 1" a 4"

**Materiales:**

- superficies de contacto con productos: 316L, 32R<sub>a</sub>, acabados de superficies opcionales
- superficies sin contacto: 304, 68R<sub>a</sub>
- Fuelle: PTFE

**Características:**

- cuerpo de válvula maquinado de barra sólida.
- sin espacios muertos
- drenable cuando se monta en diferentes posiciones.
- separación completa del ambiente
- sin domo o partes sumidas
- cambio de sellos sin herramientas especiales
- mínimo 500,000 carreras
- limpieza óptima
- larga vida al sello de fuelle PTFE
- partes de repuesto de bajo costo
- D.E.-Tubo (DIN 11866 C)

**Especificaciones:**

- temperatura máxima de operación estándar: **250°F (121°C)**
- temperatura de esterilización: **275°F (135°C)**<sup>1</sup>
- presión estándar: máximo **87 PSI (6 bar)**
- presión de aire controlada: mínimo **87 PSI (6 bar)**, máximo **145 PSI (10 bar)**



<sup>1</sup>aproximadamente 20 minutos dependiendo de las condiciones de operación

## Válvulas de Control Sanitarias 2-vías en Acero Inoxidable Asiento V

Válvulas Sanitarias



### Medidas:

- ½" a 4"

### Características:

- diseño compacto para áreas angostas
- diseño de puerto completo para brindar capacidad de alto flujo
- construcción encapsulada balanceada que minimiza el flujo frio de los asientos
- control preciso
- apagado de burbuja
- puertos V intercambiables con asientos característicos
- los balines de precisión en acero inoxidable reducen el torque y perdida de fricción mientras extiende la vida del asiento
- otros asientos característicos disponibles
- vástago a prueba de reventón
- empaquetadura de vástago de carga viva
- cojinete de montaje ISO 5211
- bloqueo y etiquetado
- D.I. pulido es  $R_a$  32 mínimo

### Especificaciones:

- valor de presión máxima: ½" - 2" **1000 PSI WOG**, 2½" - 4" **800 PSI WOG**

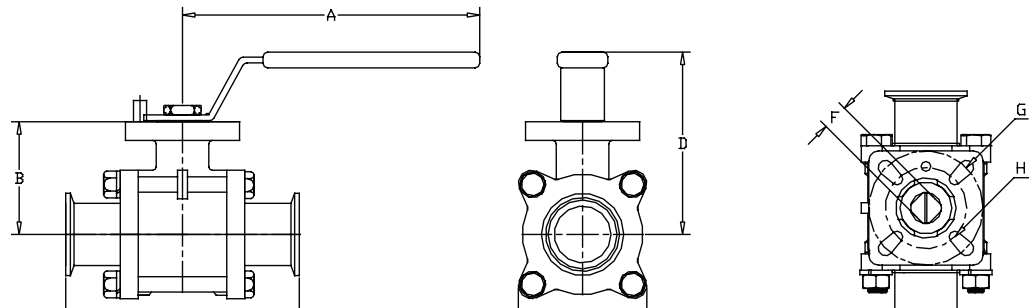


L = 60° asiento V



M = 30° asiento V

### Dimensiones



Medida	A	B	C	D	E	F (mm)	G	H	Número de Parte
½"	4.9	1.5	4.3	3.0	1.9	9	F04	F03	<b>BV2"L OR M***-050CC-A</b>
¾"	4.9	1.8	4.7	3.3	2.2	9	F04	F03	<b>BV2"L OR M***-075CC-A</b>
1"	5.6	2.1	4.9	3.6	2.4	11	F05	F04	<b>BV2"L OR M***-100CC-A</b>
1½"	9.5	2.7	5.6	4.4	3.1	14	F07	F05	<b>BV2"L OR M***-150CC-A</b>
2"	9.5	3.1	6.4	4.8	3.7	14	F07	F05	<b>BV2"L OR M***-200CC-A</b>
2½"	18.0	3.8	7.8	5.2	4.8	17	F10	F07	<b>BV2"L OR M***-250CC-A</b>
3"	18.0	4.2	9.0	5.7	5.4	17	F10	F07	<b>BV2"L OR M***-300CC-A</b>
4"	18.0	5.3	9.5	6.8	8.8	22	F12	F10	<b>BV2"L OR M***-400CC-A</b>

### Códigos de Materiales de Asiento

Código	Descripción	Material de Grado Alimenticio
V	PTFE virgen	sí
G	RTFE	sí
C	25% carbón PTFE	no
S	PTFE inoxidable reforzado	sí
U	UHMW	sí

Las dimensiones son aproximadas. Dimensiones disponibles bajo pedido.

## Válvulas de Diafragma Aséptico "High Purity" Biofarmacéuticas

### Aplicaciones:

- Industria farmacéutica, bio-procesos, cosméticos, alimentos y bebidas, químicos finos e industrias semi-conductoras donde las condiciones asépticas e higiénicas son requeridas.
- la oferta de producto es válvulas de 2-vías estándar, fabricación innovadora a la medida y diseños de bloque modular de cuerpo que resuelven la mayoría de los problemas de demanda.

### Características:

- giro rápido
- modelado 3D
- aplicación de servicio de ingeniería
- estéril, superficies de contacto reducidas y volumen mantenido, drenaje optimizado, eliminación de la contaminación cruzada y diseños de procesos específicos.
- procesos: medio altamente estéril, agua ultra pura, WFI (agua para inyección), químicos ultra-puros, productos finales o intermedios de la industria farmacéutica o de bio-procesos.

Bio Series 1/4" - 1/2"	Fraccional 1/2" - 3/4"	Acceso estéril y patrón L	Estándar 1" - 4"	Tees de cero estática y curvas U	Multi-Puerto Válvulas Divergentes	Ensamblajes de válvula Multi-Cluster

## Cuerpos

### Materiales:

- 316L – fabricado para ASME BPE Tabla DT-3
- cuerpos: estándar 316L, forjado ó maquinado

### Características:

- material de trazabilidad completo
- cuerpos fundidos disponibles cuando sea aceptable

## Bonetes

### Materiales:

- acero inoxidable
- termoplástico
- combinación de ambos

### Características:

- manual y actuada
  - volante manual
  - pistón actuador
  - diafragma actuador



## Diafragma



### Materiales:

- EPDM
- PTFE modificado (TFM)/EPDM

### Aprobaciones:

- todos los diafragmas cumplen con FDA y USP Clase VI

Válvulas de Alivio de Presión Serie SPR



Válvulas Sanitarias

**Aplicaciones:**

- apto para líquido y gas

**Materiales:**

- superficies de contacto con producto: 316L, 32Ra, acabados de superficies opcionales
- superficies sin contacto: 304
- O-Ring en contacto con producto: EPDM ó FKM

**Características:**

- la válvula abre cuando la presión configurada es alcanzada para prevenir el exceso de presión en la tubería o sistema.
- cuerpo de válvula de barra sólida
- abrazadera de pellizco patentada
- partes de reemplazo a bajo costo
- varios rangos de presión
- conexiones de abrazadera estándar, otras bajo pedido

**Especificaciones:**

- temperaturas:
  - temperatura máxima de operación estándar: **266°F (130°C)**
  - temperatura de esterilización: **300°F (149°C)** máximo 20 minutos
- rangos de presión: **0-50 PSI, 50-100 PSI, 100-300 PSI**



Cuerpo T



DE de Tubo	Número de Parte	Estilo de Cuerpo	extremo	asiento(*)	Rango de Resorte PSI	Actuador
1.5"	<b>SPR-TC*1A150</b>	Cuerpo-T	tipo Clamp	V = FKM E = EPDM	<b>0-50</b>	Manual
	<b>SPR-TC*2A150</b>				<b>50-100</b>	
	<b>SPR-TC*3A150</b>				<b>100-300</b>	
	<b>SPR-LC*1A150</b>	Cuerpo-L			<b>0-50</b>	
	<b>SPR-LC*2A150</b>				<b>50-100</b>	
	<b>SPR-LC*3A150</b>				<b>100-300</b>	
2"	<b>SPR-TC*1A200</b>	Cuerpo-T	<b>0-50</b>			
	<b>SPR-TC*2A200</b>		<b>50-100</b>			
	<b>SPR-TC*3A200</b>		<b>100-300</b>			
	<b>SPR-LC*1A200</b>	Cuerpo-L	<b>0-50</b>			
	<b>SPR-LC*2A200</b>		<b>50-100</b>			
	<b>SPR-LC*3A200</b>		<b>100-300</b>			



Cuerpo-L



## Válvula de Control Manual SRV



### Aplicaciones:

- La válvula de seguridad previene de exceso de presión de medios gaseosos en tubería y almacenes. La presión configurada siempre es mayor que la operativa. Cuando la presión es alcanzada, la válvula abre contra la fuerza del resorte. El exceso de presión es aliviado cuando la presión es 10% mayor que la presión configurada.

### Medidas:

- 1" a 4"

### Materiales:

- superficie de contacto con productos: 316L, 32R<sub>a</sub>, acabados de superficies opcionales
- superficies sin contacto: 304, 68R<sub>a</sub>
- O-rings: EPDM ó FKM

### Características:

- cuerpo de válvula de barra sólida
- sin espacios muertos
- drenable
- superficies interiores de alto grado
- sin domo o partes sumidas
- cambio de sellos sin necesidad de herramientas especiales
- seguridad: tapa de resorte
- limpieza óptima
- ensamble de sistema modular
- conexiones aptas para soldadura orbital
- partes de reemplazo de bajo costo
- presión ajustable
- extremos soldables combinados con férulas de abrazadera reducidas concéntricamente

### Especificaciones:

- temperatura de operación máxima estándar: **266°F (130°C)**
- temperatura de esterilización: **300°F (149°C)**<sup>1</sup>
- presión configurada: **22 PSI a 116 PSI** resp. **29 PSI a 116 PSI**
- presión de aire controlada: mínimo **87 PSI**, máximo **145 PSI**
- 3A no disponible

<sup>1</sup>aproximadamente 20 minutos dependiendo de las condiciones de operación



## Válvula de Control Manual Serie SOV

**Aplicaciones:**

- La válvula abre cuando la presión configurada es alcanzada para prevenir el exceso de presión en tubería o en sistemas. La leva permite levantar a mano para limpieza de asientos. Son aptas para líquidos, vapor y gas.

**Medidas:**

- 1" a 4"

**Materiales:**

- superficie de contacto con productos: 316L, 32R<sub>a</sub>, acabados de superficies opcionales
- superficies sin contacto: 304, 68R<sub>a</sub>
- O-rings: EPDM ó FKM

**Características:**

- cuerpo de válvula de barra sólida
- sin espacios muertos
- drenable cuando se monta en diferentes posiciones
- superficies interiores de alto grado
- sin domo o partes sumidas
- unión de abrazadera entre carcasa y actuador
- limpieza óptima
- partes de reemplazo de bajo costo
- D.E.-Tubo (DIN 11866 C)

**Especificaciones:**

- temperatura de operación máxima estándar: **266°F (130°C)**
- temperatura de esterilización: **300°F (149°C)**<sup>1</sup>
- presión configurada: **8 PSI a 87 PSI (0.5 bar a 6 bar)** presiones altas bajo pedido
- 3A no disponible



<sup>1</sup>aproximadamente 20 minutos dependiendo de las condiciones de operación



## Válvula de Control Neumático Serie SOV



### Aplicaciones:

- La válvula abre cuando la presión configurada es alcanzada para prevenir el exceso de presión en tubería o sistemas. Son aptas para líquidos, vapor y gas.

### Medidas:

- 1" a 3"

### Material:

- superficie de contacto con productos: 316L, 32R<sub>a</sub>, acabados de superficies opcionales
- superficies sin contacto: 340, 68R<sub>a</sub>
- O-Rings EPDM higiénicos
- fuelles PTFE asépticos

### Características:

- cuerpo de válvula de barra sólida
- sin espacios muertos
- drenable cuando se monta en distintas posiciones
- superficies interiores de alto grado
- sin domo o partes sumidas
- unión de abrazadera entre el cuerpo de la válvula y actuador
- ensamble de sistema modular – intercambiable a tipo higiénico y a tipo aséptico
- sellos estándar
- D.E.-Tubo (DIN 11866 C)

### Especificaciones:

- temperatura de operación máxima estándar EPDM: **266°F (130°C)**
- temperatura de operación máxima estándar PTFE: **250°F (121°C)**
- temperatura de esterilización EPDM: **300°F (149°C)**<sup>1</sup>
- temperatura de esterilización PTFE: **275°F (135°C)**<sup>1</sup>
- presión de configuración posible para versión O-Ring: **8 PSI a 87 PSI (0.5 bar a 6 bar)**  
**22 PSI a 87 PSI (1.5 bar a 6 bar)**
- el rango de presión de la versión de fuelle PTFE depende del control de presión de aire por resorte:  
mínimo **87 PSI**, máximo **145 PSI** (mínimo **6 bar**, máximo **10 bar**)

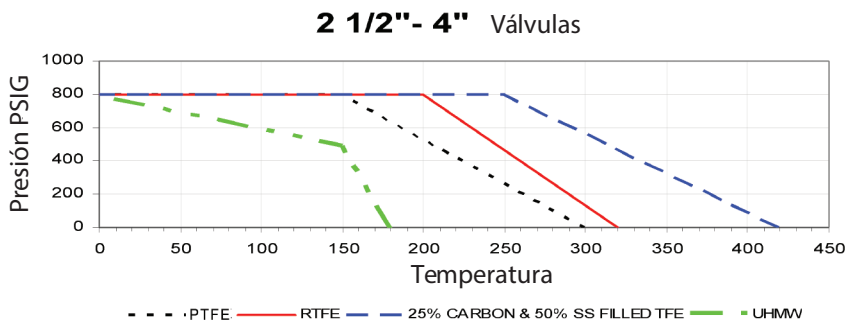
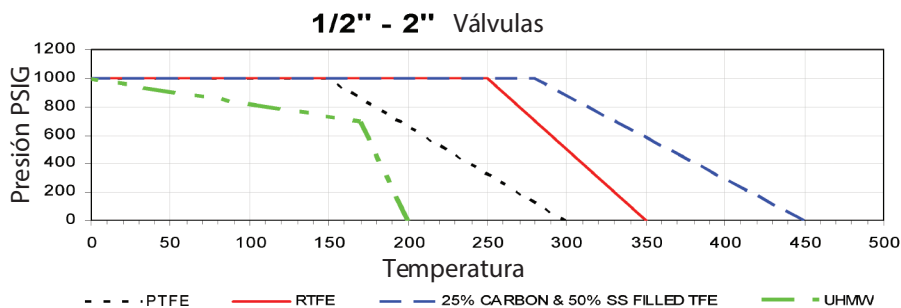
<sup>1</sup>aproximadamente 20 minutos dependiendo de las condiciones de operación

Información Técnica

Materiales de Sello

Código	Designación	Material	Aplicaciones
V	PTFE Virgen	politetrafluoroetileno virgen	100% PTFE - Nuestro material estándar de asientos. Ideal para la mayoría de los servicios sanitarios. Específico para Aplicaciones que requieran un coeficiente bajo de fricción. <b>Material de Grado Alimenticio</b>
G	RTFE	15% vidrio reforzado tetrafluoroetileno	15% relleno de vidrio + 85% PTFE - Valor de temperatura y presión ligeramente más alta que PTFE. Especifico para aplicaciones que requieran ciclo de vida mayor que PTFE. <b>Material de Grado Alimenticio</b>
C	25% Carbón PTFE	25% carbón reforzado tetrafluoroetileno	25% carbón + 75% PTFE - Especifico para aplicaciones de altas temperaturas. Ideal para aplicaciones de vapor y fluidos térmicos. Mayor ciclo de vida que RTFE.
S	Acero Inoxidable PTFE	50% relleno de acero inoxidable tetrafluoroetileno	50% acero inoxidable + 50% PTFE - Especifico para aplicaciones de alta presión de temperatura en procesos sanitarios. <b>Material de Grado Alimenticio</b>
U	UHMW	Polietileno de peso molecular ultra-alto	Especifico por su bajo módulo de abrasión y mínima degradación cuando se expone a niveles moderados de radiación. Ideal para aplicaciones donde los fluorocarbonos no son aceptables. <b>Material de Grado Alimenticio</b>

Tabla de Temperaturas de Presión



## Válvulas de Bola Sanitarias de 3 Piezas 2-Vías Encapsuladas en Acero Inoxidable Serie BV2C



### Medidas:

- ½" a 4"

### Materiales:

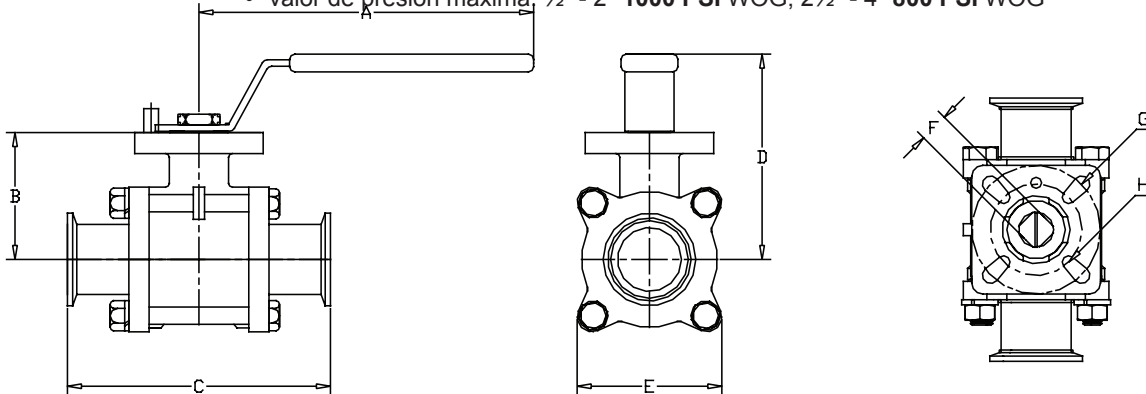
- cuerpo, extremos y bola: CF8M inoxidable
- asientos: PTFE virgen, 15% vidrio reforzado RTFE, 25% carbón reforzado PTFE, 50% acero inoxidable reforzado PTFE ó UHMW

### Características:

- empaquetadura de vástago de carga viva
- balines de acero inoxidable reducen el torque y pérdida de fricción mientras extiende la vida del asiento.
- Cojinete de montura integral ISO 5211
- DI pulido es  $R_a$  32 mínimo
- manija asegurable que previene de una actuación accidental
- diseño de vástago a prueba de reventón de entrada interna
- diseño de puerto completo embona con la bola y los puertos de asiento al DI del tubo para baja caída de presión y menor turbulencia en el flujo
- diseño compacto para áreas con espacios angostos
- construcción totalmente encapsulada produce sello de burbuja
- etiquetas de identificación disponibles
- construcción encapsulada minimiza el flujo frío

### Especificaciones:

- valor de presión máxima: ½" - 2" 1000 PSI WOG, 2½" - 4" 800 PSI WOG



Medida	A	B	C	D	E	F (mm)	G	H
½"	4.9	1.5	4.3	3.0	1.9	9	F04	F03
¾"	4.9	1.8	4.7	3.3	2.2	9	F04	F03
1"	5.5	2.1	4.9	3.6	2.4	11	F05	F04
1½"	9.5	2.7	5.6	4.4	3.2	14	F07	F05
2"	9.5	3.1	6.4	4.8	3.8	14	F07	F05
2½"	17.6	3.8	7.8	5.2	4.9	17	F10	F07
3"	18.0	4.2	9.0	5.7	5.4	17	F10	F07
4"	18.2	5.3	9.6	6.8	8.8	22	F12	F10

Las dimensiones son aproximadas. Dimensiones disponibles bajo pedido.  
Las especificaciones están sujetas a cambio sin previo aviso.

### Kits de Manijas

Medida	Número de Parte	El Kit contiene:
½" - ¾"	<b>BV-23-HA050-075</b>	(1) arandelas
1"	<b>BV-23-HA100</b>	(1) manija
1½" - 2"	<b>BV-23-HA150-200</b>	(1) tuerca
2½"	<b>BV-23-HA250</b>	

### Kits de Reparación

El Kit contiene:
(1) O-ring
(1) arandela
(3) empaquetadura de vástago
(2) asientos encapsulados
(2) sellos de cuerpo

## Válvulas de Bola Sanitarias de 3 Piezas 2-Vías Encapsuladas en Acero Inoxidable Serie BV2C

Medida	Válvula de Bola Número de Parte	Kit de Reparación Número de Parte	Torque (in-lb)	Código	Material de Asiento
½"	<b>BV2CV-050CC-A</b>	<b>BV-2C-VK050</b>	31	V	PTFE Virgen
¾"	<b>BV2CV-075CC-A</b>	<b>BV-2C-VK075</b>	47		
1"	<b>BV2CV-100CC-A</b>	<b>BV-2C-VK100</b>	105		
1½"	<b>BV2CV-150CC-A</b>	<b>BV-2C-VK150</b>	238		
2"	<b>BV2CV-200CC-A</b>	<b>BV-2C-VK200</b>	256		
2½"	<b>BV2CV-250CC-A</b>	<b>BV-2C-VK250</b>	900		
3"	<b>BV2CV-300CC-A</b>	<b>BV-2C-VK300</b>	1650		
4"	<b>BV2CV-400CC-A</b>	<b>BV-2C-VK400</b>	2027		
½"	<b>BV2CG-050CC-A</b>	<b>BV-2C-GK050</b>	34	G	15% vidrio reforzado RTFE
¾"	<b>BV2CG-075CC-A</b>	<b>BV-2C-GK075</b>	51		
1"	<b>BV2CG-100CC-A</b>	<b>BV-2C-GK100</b>	116		
1½"	<b>BV2CG-150CC-A</b>	<b>BV-2C-GK150</b>	261		
2"	<b>BV2CG-200CC-A</b>	<b>BV-2C-GK200</b>	281		
2½"	<b>BV2CG-250CC-A</b>	<b>BV-2C-GK250</b>	990		
3"	<b>BV2CG-300CC-A</b>	<b>BV-2C-GK300</b>	1815		
4"	<b>BV2CG-400CC-A</b>	<b>BV-2C-GK400</b>	2229		
½"	<b>BV2CC-050CC-A</b>	<b>BV-2C-CK050</b>	37	C	25% carbón reforzado PTFE
¾"	<b>BV2CC-075CC-A</b>	<b>BV-2C-CK075</b>	57		
1"	<b>BV2CC-100CC-A</b>	<b>BV-2C-CK100</b>	127		
1½"	<b>BV2CC-150CC-A</b>	<b>BV-2C-CK150</b>	287		
2"	<b>BV2CC-200CC-A</b>	<b>BV-2C-CK200</b>	309		
2½"	<b>BV2CC-250CC-A</b>	<b>BV-2C-CK250</b>	1089		
3"	<b>BV2CC-300CC-A</b>	<b>BV-2C-CK300</b>	1997		
4"	<b>BV2CC-400CC-A</b>	<b>BV-2C-CK400</b>	2452		
½"	<b>BV2CS-050CC-A</b>	<b>BV-2C-SK050</b>	41	S	50% acero inoxidable reforzado PTFE
¾"	<b>BV2CS-075CC-A</b>	<b>BV-2C-SK075</b>	62		
1"	<b>BV2CS-100CC-A</b>	<b>BV-2C-SK100</b>	140		
1½"	<b>BV2CS-150CC-A</b>	<b>BV-2C-SK150</b>	316		
2"	<b>BV2CS-200CC-A</b>	<b>BV-2C-SK200</b>	340		
2½"	<b>BV2CS-250CC-A</b>	<b>BV-2C-SK250</b>	1198		
3"	<b>BV2CS-300CC-A</b>	<b>BV-2C-SK300</b>	2196		
4"	<b>BV2CS-400CC-A</b>	<b>BV-2C-SK400</b>	2698		
½"	<b>BV2CU-050CC-A</b>	<b>BV-2C-UK050</b>	31	U	UHMW
¾"	<b>BV2CU-075CC-A</b>	<b>BV-2C-UK075</b>	47		
1"	<b>BV2CU-100CC-A</b>	<b>BV-2C-UK100</b>	105		
1½"	<b>BV2CU-150CC-A</b>	<b>BV-2C-UK150</b>	238		
2"	<b>BV2CU-200CC-A</b>	<b>BV-2C-UK200</b>	256		
2½"	<b>BV2CU-250CC-A</b>	<b>BV-2C-UK250</b>	900		
3"	<b>BV2CU-300CC-A</b>	<b>BV-2C-UK300</b>	1650		
4"	<b>BV2CU-400CC-A</b>	<b>BV-2C-UK400</b>	2027		

## Válvulas de Bola Sanitarias Multi-Puerto en Acero Inoxidable Serie BV3/4

Válvulas Sanitarias



### Medidas:

- ½" a 4"

### Materiales:

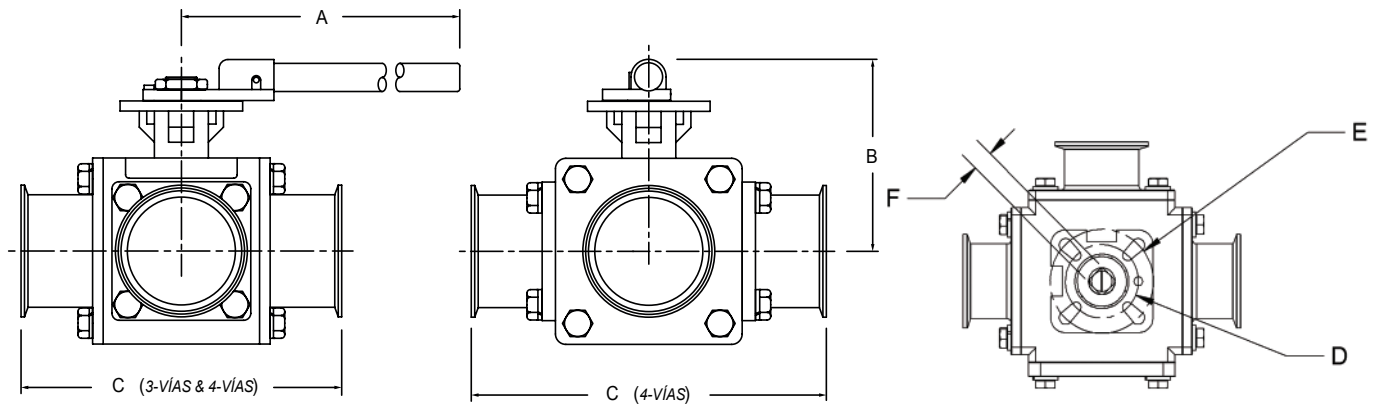
- cuerpo, extremos y bola: CF8M inoxidable
- asientos: PTFE virgen, 15% vidrio reforzado RTFE, 25% carbón reforzado PTFE, 50% acero inoxidable reforzado PTFE ó UHMW

### Características:

- diseño de puerto completo en ½" a 3"
- diseño de puerto reducido en 4"
- vástago a prueba de reventón
- empaquetadura de vástago de carga viva
- cojinete de montura ISO 5211
- bloqueo y etiquetado

### Especificaciones:

- valor máximo de presión: ½" - 2" **1000 PSI WOG**, 2½" - 4" **800 PSI WOG**



Medida	A (in.)	B (in.)	C (in.)	D	E	F (mm)	Peso (lbs.)
½"	4.9	1.7	4.6	F03	F04	9.0	3.6
¾"	5.0	1.9	5.0	F03	F04	9.0	4.3
1"	5.3	2.3	6.0	F04	F05	11.0	6.8
1½"	9.5	2.9	6.9	F05	F07	14.0	12.6
2"	9.5	3.2	7.5	F05	F07	14.0	21.6
2½"	18.0	3.9	8.4	F07	F10	17.0	33.7
3"	18.3	4.9	9.6	F10	F12	22.0	56.4
4"	18.3	5.4	11.4	F10	F12	22.0	85.4

Las dimensiones son aproximadas. Dimensiones disponibles bajo pedido.  
Las especificaciones están sujetas a cambio sin previo aviso.

### Kits de Manija

Medida	Número de Parte	El Kit contiene:
½" - ¾"	<b>BV-23-HA050-075</b>	(1) arandela
1"	<b>BV-23-HA100</b>	(1) manija
1½" - 2"	<b>BV-23-HA150-200</b>	(1) tuerca
2½"	<b>BV-23-HA250</b>	
3" - 4"	<b>BV-23-HA300-400</b>	

### Kits de Reparación

El Kit contiene:
(2) asiento encapsulado pequeño
(2) asiento encapsulado grande
(2) sellos de cuerpo
(1) arandelas
(1) O-ring
(3) empaquetaduras de vástago
(1) niple (3-vías solamente)

## Válvulas de Bola Sanitarias Multi-Puerto en Acero Inoxidable Serie BV3/4

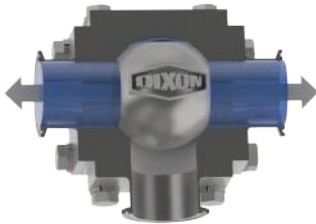
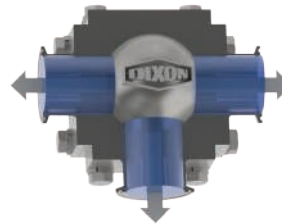
Medida	Puerto "L" Válvula de Bola Número de Parte	Puerto "T" Válvula de Bola Número de Parte	Kit de Reparación Número de Parte	Puerto "L" Torque (in-lb)	Puerto "T" Torque (in-lb)	Código	Material de Asiento
1/2"	<b>BV3SVLF050C-A</b>	<b>BV3SVTF050C-A</b>	<b>BV-3SVFRK050</b>	65	44	V	PTFE Virgen
3/4"	<b>BV3SVLF075C-A</b>	<b>BV3SVTF075C-A</b>	<b>BV-3SVFRK075</b>	76	76		
1"	<b>BV3SVLF100C-A</b>	<b>BV3SVTF100C-A</b>	<b>BV-3SVFRK100</b>	171	171		
1 1/2"	<b>BV3SVLF150C-A</b>	<b>BV3SVTF150C-A</b>	<b>BV-3SVFRK150</b>	356	297		
2"	<b>BV3SVLF200C-A</b>	<b>BV3SVTF200C-A</b>	<b>BV-3SVFRK200</b>	553	553		
2 1/2"	<b>BV3SVLF250C-A</b>	<b>BV3SVTF250C-A</b>	<b>BV-3SVFRK250</b>	1114	1114		
3"	<b>BV3SVLF300C-A</b>	<b>BV3SVTF300C-A</b>	<b>BV-3SVFRK300</b>	1875	1400		
4"	<b>BV3SVLR400C-A</b>	<b>BV3SVTR400C-A</b>	<b>BV-3SVRRK400</b>	2241	2050		
1/2"	<b>BV3SGLF050C-A</b>	<b>BV3SGTF050C-A</b>	<b>BV-3SGRK050</b>	71	48	G	15% vidrio reforzado RTFE
3/4"	<b>BV3SGLF075C-A</b>	<b>BV3SGTF075C-A</b>	<b>BV-3SGRK075</b>	83	84		
1"	<b>BV3SGLF100C-A</b>	<b>BV3SGTF100C-A</b>	<b>BV-3SGRK100</b>	188	188		
1 1/2"	<b>BV3SGLF150C-A</b>	<b>BV3SGTF150C-A</b>	<b>BV-3SGRK150</b>	392	327		
2"	<b>BV3SGLF200C-A</b>	<b>BV3SGTF200C-A</b>	<b>BV-3SGRK200</b>	608	608		
2 1/2"	<b>BV3SGLF250C-A</b>	<b>BV3SGTF250C-A</b>	<b>BV-3SGRK250</b>	1226	1225		
3"	<b>BV3SGLF300C-A</b>	<b>BV3SGTF300C-A</b>	<b>BV-3SGRK300</b>	2063	1540		
4"	<b>BV3SGLR400C-A</b>	<b>BV3SGTR400C-A</b>	<b>BV-3SGRK400</b>	2465	2255		
1/2"	<b>BV3SCLF050C-A</b>	<b>BV3SCTF050C-A</b>	<b>BV-3SCRK050</b>	78	53	C	25% carbón reforzado PTFE
3/4"	<b>BV3SCLF075C-A</b>	<b>BV3SCTF075C-A</b>	<b>BV-3SCRK075</b>	91	92		
1"	<b>BV3SCLF100C-A</b>	<b>BV3SCTF100C-A</b>	<b>BV-3SCRK100</b>	207	207		
1 1/2"	<b>BV3SCLF150C-A</b>	<b>BV3SCTF150C-A</b>	<b>BV-3SCRK150</b>	431	359		
2"	<b>BV3SCLF200C-A</b>	<b>BV3SCTF200C-A</b>	<b>BV-3SCRK200</b>	669	669		
2 1/2"	<b>BV3SCLF250C-A</b>	<b>BV3SCTF250C-A</b>	<b>BV-3SCRK250</b>	1348	1348		
3"	<b>BV3SCLF300C-A</b>	<b>BV3SCTF300C-A</b>	<b>BV-3SCRK300</b>	2269	1694		
4"	<b>BV3SCLR400C-A</b>	<b>BV3SCTR400C-A</b>	<b>BV-3SCRK400</b>	2712	2481		
1/2"	<b>BV3SSLF050C-A</b>	<b>BV3SSTF050C-A</b>	<b>BV-3SSRK050</b>	86	59	S	50% acero inoxidable reforzado PTFE
3/4"	<b>BV3SSLF075C-A</b>	<b>BV3SSTF075C-A</b>	<b>BV-3SSRK075</b>	101	101		
1"	<b>BV3SSLF100C-A</b>	<b>BV3SSTF100C-A</b>	<b>BV-3SSRK100</b>	228	228		
1 1/2"	<b>BV3SSLF150C-A</b>	<b>BV3SSTF150C-A</b>	<b>BV-3SSRK150</b>	474	395		
2"	<b>BV3SSLF200C-A</b>	<b>BV3SSTF200C-A</b>	<b>BV-3SSRK200</b>	736	736		
2 1/2"	<b>BV3SSLF250C-A</b>	<b>BV3SSTF250C-A</b>	<b>BV-3SSRK250</b>	1483	1483		
3"	<b>BV3SSLF300C-A</b>	<b>BV3SSTF300C-A</b>	<b>BV-3SSRK300</b>	2496	1863		
4"	<b>BV3SSLR400C-A</b>	<b>BV3SSTR400C-A</b>	<b>BV-3SSRK400</b>	2983	2729		
1/2"	<b>BV3SULF050C-A</b>	<b>BV3SUTF050C-A</b>	<b>BV-3SURK050</b>	65	44	U	UHMW
3/4"	<b>BV3SULF075C-A</b>	<b>BV3SUTF075C-A</b>	<b>BV-3SURK075</b>	76	76		
1"	<b>BV3SULF100C-A</b>	<b>BV3SUTF100C-A</b>	<b>BV-3SURK100</b>	171	171		
1 1/2"	<b>BV3SULF150C-A</b>	<b>BV3SUTF150C-A</b>	<b>BV-3SURK150</b>	356	297		
2"	<b>BV3SULF200C-A</b>	<b>BV3SUTF200C-A</b>	<b>BV-3SURK200</b>	553	553		
2 1/2"	<b>BV3SULF250C-A</b>	<b>BV3SUTF250C-A</b>	<b>BV-3SURK250</b>	1114	1114		
3"	<b>BV3SULF300C-A</b>	<b>BV3SUTF300C-A</b>	<b>BV-3SURK300</b>	1875	1400		
4"	<b>BV3SULR400C-A</b>	<b>BV3SUTR400C-A</b>	<b>BV-3SURK400</b>	2241	2050		

Válvulas Sanitarias

B

**Válvulas de Bola Sanitarias Multi-Puerto en Acero Inoxidable Serie BV3/4**

Válvulas Sanitarias

**Partes de Flujo**3-vías Puerto - 'L'  
*posición A*3-vías Puerto - 'L'  
*posición B*3-vías Puerto - 'L'  
*posición C*3-vías Puerto - 'T'  
*posición A*3-vías Puerto - 'T'  
*posición B*3-vías Puerto - 'T'  
*posición C*3-vías Puerto - 'T'  
*posición D*4-vías Puerto - 'L'  
*posición A*4-vías Puerto - 'L'  
*posición B*4-vías Puerto - 'L'  
*posición C*4-vías Puerto - 'L'  
*posición D*4-vías Puerto - 'T'  
*posición A*4-vías Puerto - 'T'  
*posición B*4-vías Puerto - 'T'  
*posición C*4-vías Puerto - 'T'  
*posición D*



## Válvulas de Bola de 3 Piezas 2-Vías No Encapsulada en Acero Inoxidable BV2G

**Medidas:**

- 1/2" a 4"

**Materiales:**

- cuerpo, extremos y bola: CF8M inoxidable
- asientos: 15% vidrio reforzado PTFE

**Características:**

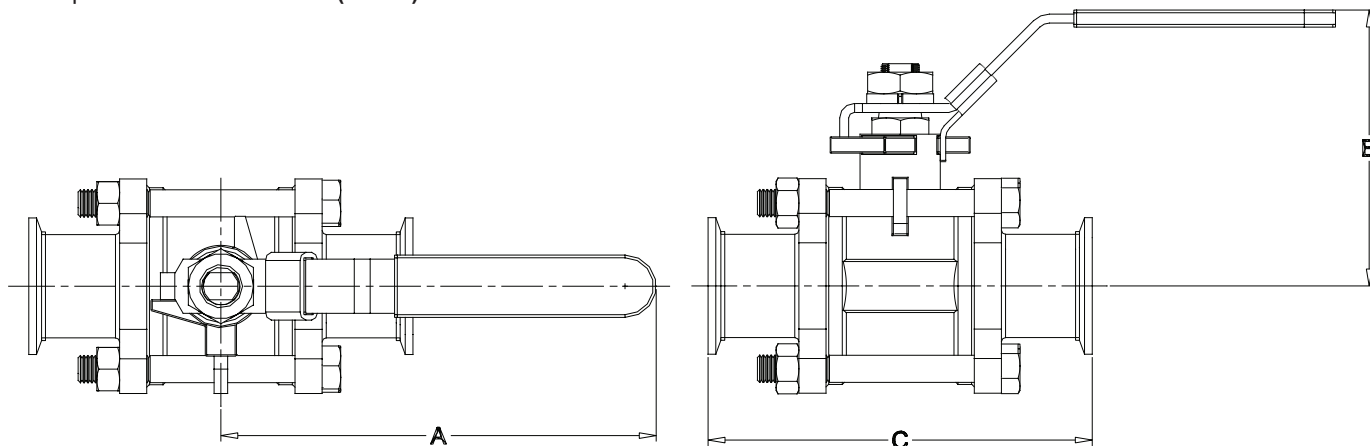
- vástago a prueba de reventón
- empaquetadura de vástago de carga viva
- DI pulido es R<sub>a</sub> 32
- manija asegurable

**Especificaciones:**

- rango máximo de presión: 1/2" - 2" **1000 PSI WOG**, 2 1/2" - 4" **800 PSI WOG**
- temperatura máxima: **300°F (149°C)**



Válvulas Sanitarias



B

Medida	A	B	C	Acero Inoxidable 316 Número de Parte
1/2"	4.1	2.3	4.6	<b>BV2GG-050CC-A</b>
3/4"	4.1	2.5	4.7	<b>BV2GG-075CC-A</b>
1"	5.0	2.8	4.9	<b>BV2GG-100CC-A</b>
1 1/2"	6.1	3.5	5.6	<b>BV2GG-150CC-A</b>
2"	7.6	3.9	6.4	<b>BV2GG-200CC-A</b>
2 1/2"	7.6	4.4	7.8	<b>BV2GG-250CC-A</b>
3"	10.9	4.9	9.0	<b>BV2GG-300CC-A</b>
4"	13.2	6.6	9.6	<b>BV2GG-400CC-A</b>

Las dimensiones son aproximadas. Dimensiones disponibles bajo pedido.  
Las especificaciones están sujetas a cambio sin previo aviso.

### Kits de Reparación

Kit de reparación contiene:

- (2) asientos RTFE
- (2) empaques RTFE
- (1) arandelas RTFE
- (3) empaquetaduras de vástago RTFE

Medida	Número de Parte
1/2"	<b>BV-2G-GK050</b>
3/4"	<b>BV-2G-GK075</b>
1"	<b>BV-2G-GK100</b>
1 1/2"	<b>BV-2G-GK150</b>
2"	<b>BV-2G-GK200</b>
2 1/2"	<b>BV-2G-GK250</b>
3"	<b>BV-2G-GK300</b>
4"	<b>BV-2G-GK400</b>

## Válvula Mariposa Sanitarias Serie B5101



manija de gatillo

**Medidas:**

- ½" a 8"

**Materiales:**

- cuerpo y disco: 316L
- asiento: EPDM, FKM, (6" EPDM y silicón, 8" EPDM solamente)

**Características:**

- baja resistencia al flujo
- flujo bi-direccional
- gentil al medio
- apto para fluidos con viscosidad media y baja.
- puede realizarse el servicio en campo
- auto-drenaje
- operadores manuales y automáticos disponibles
- kit de tuerca mariposa opcional para fácil ensamble y desensamble
- 100% probado hidráulicamente / 100% inspeccionado

**Especificaciones:**

- valor de vacío: 0.4 pulgadas Hg a 68°F (20°C)
- rango de temperatura operativa: 15°F a 200°F (-9°C a 93°C)



manija estándar



manija infinita

## Válvulas Mariposa con Manija de Jalón B5101

### Extremo tipo Clamp

Medida	acero inoxidable 316L con asientos de silicón	acero inoxidable 316L con asientos EPDM	acero inoxidable 316L con asientos FKM
1/2"	<b>B5101S050CC-A</b>	<b>B5101E050CC-A</b>	<b>B5101V050CC-A</b>
3/4"	<b>B5101S075CC-A</b>	<b>B5101E075CC-A</b>	<b>B5101V075CC-A</b>
1"	<b>B5101S100CC-A</b>	<b>B5101E100CC-A</b>	<b>B5101V100CC-A</b>
1 1/2"	<b>B5101S150CC-A</b>	<b>B5101E150CC-A</b>	<b>B5101V150CC-A</b>
2"	<b>B5101S200CC-A</b>	<b>B5101E200CC-A</b>	<b>B5101V200CC-A</b>
2 1/2"	<b>B5101S250CC-A</b>	<b>B5101E250CC-A</b>	<b>B5101V250CC-A</b>
3"	<b>B5101S300CC-A</b>	<b>B5101E300CC-A</b>	<b>B5101V300CC-A</b>
4" <sup>1</sup>	<b>B5101S400CC-A</b>	<b>B5101E400CC-A</b>	<b>B5101V400CC-A</b>
6"	<b>B5101S600CC-A</b>	<b>B5101E600CC-A</b>	---
8"	---	<b>B5107E800CC-A</b>	---



Válvulas Sanitarias

<sup>1</sup> Mariposa 4" de alta presión disponible, llame a Dixon para más información.

Nota: La manija no se envía ensamblada. Por favor pida la manija ensamblada al momento de ordenar

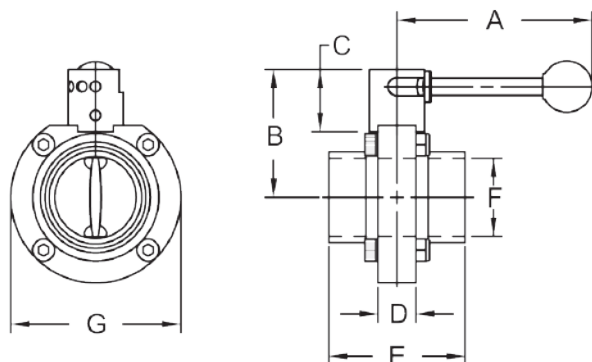
### Extremo Soldable

Medida	acero inoxidable 316L con asientos de silicón	acero inoxidable 316L con asientos EPDM	acero inoxidable 316L con asientos FKM
1/2"	<b>B5101S050BB-A</b>	<b>B5101E050BB-A</b>	<b>B5101V050BB-A</b>
3/4"	<b>B5101S075BB-A</b>	<b>B5101E075BB-A</b>	<b>B5101V075BB-A</b>
1"	<b>B5101S100BB-A</b>	<b>B5101E100BB-A</b>	<b>B5101V100BB-A</b>
1 1/2"	<b>B5101S150BB-A</b>	<b>B5101E150BB-A</b>	<b>B5101V150BB-A</b>
2"	<b>B5101S200BB-A</b>	<b>B5101E200BB-A</b>	<b>B5101V200BB-A</b>
2 1/2"	<b>B5101S250BB-A</b>	<b>B5101E250BB-A</b>	<b>B5101V250BB-A</b>
3"	<b>B5101S300BB-A</b>	<b>B5101E300BB-A</b>	<b>B5101V300BB-A</b>
4"	<b>B5101S400BB-A</b>	<b>B5101E400BB-A</b>	<b>B5101V400BB-A</b>
6"	<b>B5101S600BB-A</b>	<b>B5101E600BB-A</b>	---
8"	---	<b>B5107E800BB-A</b>	---



Nota: La manija no se envía ensamblada. Por favor pida la manija ensamblada al momento de ordenar.

### Dimensiones



Medida	A	B	C	D	E (Abrazadera)	E (Soldada)	F	G
1/2"	4.4	2.6	1.4	0.9	3.5	1.9	0.37	3.1
3/4"	4.4	2.6	1.4	0.9	3.5	1.9	0.62	3.1
1"	4.4	2.6	1.4	0.9	3.5	1.9	0.87	3.1
1 1/2"	4.4	2.6	1.4	0.9	3.5	1.9	1.37	3.1
2"	4.4	3.1	1.4	0.9	3.8	2.0	1.87	3.9
2 1/2"	4.4	3.5	1.4	0.9	3.8	2.1	2.37	4.6
3"	6.2	3.8	1.3	1.2	4.1	2.5	2.87	5.2
4"	6.2	4.5	1.3	1.2	4.8	3.1	3.83	6.7
6"	11.5	5.5	1.3	1.2	5.5	5.5	5.78	8.5
8"	18.0	6.9	1.6	1.2	4.9	4.9	7.76	11.2

Las dimensiones son aproximadas. Dimensiones disponibles bajo pedido.

## Válvula Mariposa con Manija Infinita Serie B5101

### Extremo tipo Clamp

Válvulas Sanitarias



Medida	acero inoxidable 316L con asientos de silicón	acero inoxidable 316L con asientos EPDM	acero inoxidable 316L con asientos FKM
1/2"	<b>B5101S050CC-B</b>	<b>B5101E050CC-B</b>	<b>B5101V050CC-B</b>
3/4"	<b>B5101S075CC-B</b>	<b>B5101E075CC-B</b>	<b>B5101V075CC-B</b>
1"	<b>B5101S100CC-B</b>	<b>B5101E100CC-B</b>	<b>B5101V100CC-B</b>
1 1/2"	<b>B5101S150CC-B</b>	<b>B5101E150CC-B</b>	<b>B5101V150CC-B</b>
2"	<b>B5101S200CC-B</b>	<b>B5101E200CC-B</b>	<b>B5101V200CC-B</b>
2 1/2"	<b>B5101S250CC-B</b>	<b>B5101E250CC-B</b>	<b>B5101V250CC-B</b>
3"	<b>B5101S300CC-B</b>	<b>B5101E300CC-B</b>	<b>B5101V300CC-B</b>
4"	<b>B5101S400CC-B</b>	<b>B5101E400CC-B</b>	<b>B5101V400CC-B</b>

Nota: La manija no se envía ensamblada. Por favor pida la manija ensamblada al momento de ordenar.

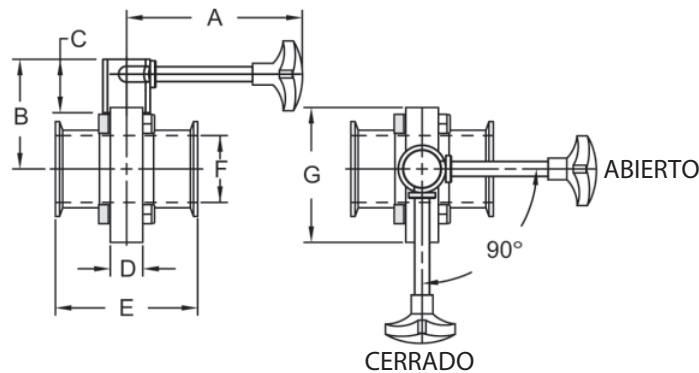
### Extremo Soldable



Medida	acero inoxidable 316L con asientos de silicón	acero inoxidable 316L con asientos EPDM	acero inoxidable 316L con asientos FKM
1/2"	<b>B5101S050BB-B</b>	<b>B5101E050BB-B</b>	<b>B5101V050BB-B</b>
3/4"	<b>B5101S075BB-B</b>	<b>B5101E075BB-B</b>	<b>B5101V075BB-B</b>
1"	<b>B5101S100BB-B</b>	<b>B5101E100BB-B</b>	<b>B5101V100BB-B</b>
1 1/2"	<b>B5101S150BB-B</b>	<b>B5101E150BB-B</b>	<b>B5101V150BB-B</b>
2"	<b>B5101S200BB-B</b>	<b>B5101E200BB-B</b>	<b>B5101V200BB-B</b>
2 1/2"	<b>B5101S250BB-B</b>	<b>B5101E250BB-B</b>	<b>B5101V250BB-B</b>
3"	<b>B5101S300BB-B</b>	<b>B5101E300BB-B</b>	<b>B5101V300BB-B</b>
4"	<b>B5101S400BB-B</b>	<b>B5101E400BB-B</b>	<b>B5101V400BB-B</b>

Nota: La manija no se envía ensamblada. Por favor pida la manija ensamblada al momento de ordenar.

### Dimensiones



Medida	A	B	C	D	E (Clamp)	E (Soldable)	F	G
1/2"	4.3	2.6	1.3	0.9	3.5	1.9	0.37	3.1
3/4"	4.3	2.6	1.3	0.9	3.5	1.9	0.62	3.1
1"	4.3	2.6	1.3	0.9	3.5	1.9	0.87	3.1
1 1/2"	4.3	2.6	1.3	0.9	3.5	1.9	1.37	3.1
2"	4.3	2.9	1.3	0.9	3.8	2.0	1.87	3.1
2 1/2"	4.3	3.3	1.3	0.9	3.8	2.1	2.37	4.6
3"	6.4	3.6	1.3	1.2	4.1	2.5	2.87	5.2
4"	6.4	4.4	1.3	1.2	4.8	3.1	3.83	6.7

Las dimensiones son aproximadas. Dimensiones disponibles bajo pedido.

## Válvula Mariposa con Manija de Gatillo Serie B5101

### Extremo Tipo Clamp

**Características:**

- manija de bloqueo y etiquetado

Medida	acero inoxidable 316L con asientos de silicón	acero inoxidable 316L con asientos EPDM	acero inoxidable 316L con asientos FKM
1/2"	<b>B5101S050CC-C</b>	<b>B5101E050CC-C</b>	<b>B5101V050CC-C</b>
3/4"	<b>B5101S075CC-C</b>	<b>B5101E075CC-C</b>	<b>B5101V075CC-C</b>
1"	<b>B5101S100CC-C</b>	<b>B5101E100CC-C</b>	<b>B5101V100CC-C</b>
1 1/2"	<b>B5101S150CC-C</b>	<b>B5101E150CC-C</b>	<b>B5101V150CC-C</b>
2"	<b>B5101S200CC-C</b>	<b>B5101E200CC-C</b>	<b>B5101V200CC-C</b>
2 1/2"	<b>B5101S250CC-C</b>	<b>B5101E250CC-C</b>	<b>B5101V250CC-C</b>
3"	<b>B5101S300CC-C</b>	<b>B5101E300CC-C</b>	<b>B5101V300CC-C</b>
4"	<b>B5101S400CC-C</b>	<b>B5101E400CC-C</b>	<b>B5101V400CC-C</b>



Válvulas Sanitarias

Nota: La manija no se envía ensamblada. Por favor pida la manija ensamblada al momento de ordenar.

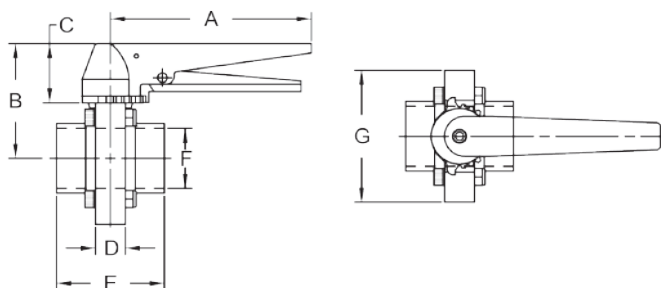
### Extremo Soldable

Medida	acero inoxidable 316L con asientos de silicón	acero inoxidable 316L con asientos EPDM	acero inoxidable 316L con asientos FKM
1/2"	<b>B5101S050BB-C</b>	<b>B5101E050BB-C</b>	<b>B5101V050BB-C</b>
3/4"	<b>B5101S075BB-C</b>	<b>B5101E075BB-C</b>	<b>B5101V075BB-C</b>
1"	<b>B5101S100BB-C</b>	<b>B5101E100BB-C</b>	<b>B5101V100BB-C</b>
1 1/2"	<b>B5101S150BB-C</b>	<b>B5101E150BB-C</b>	<b>B5101V150BB-C</b>
2"	<b>B5101S200BB-C</b>	<b>B5101E200BB-C</b>	<b>B5101V200BB-C</b>
2 1/2"	<b>B5101S250BB-C</b>	<b>B5101E250BB-C</b>	<b>B5101V250BB-C</b>
3"	<b>B5101S300BB-C</b>	<b>B5101E300BB-C</b>	<b>B5101V300BB-C</b>
4"	<b>B5101S400BB-C</b>	<b>B5101E400BB-C</b>	<b>B5101V400BB-C</b>



Nota: La manija no se envía ensamblada. Por favor pida la manija ensamblada al momento de ordenar.

### Dimensiones



Medida	A	B	C	D	E (Clamp)	E (Soldable)	F	G
1/2"	6.6	3.0	1.7	0.9	3.5	1.9	0.37	3.1
3/4"	6.6	3.0	1.7	0.9	3.5	1.9	0.62	3.1
1"	6.6	3.0	1.7	0.9	3.5	1.9	0.9	3.1
1 1/2"	6.6	3.0	1.7	0.9	3.5	1.9	1.4	3.1
2"	6.6	3.5	1.7	0.9	3.8	2.0	1.9	3.1
2 1/2"	6.6	3.7	1.7	0.9	3.8	2.1	2.4	4.6
3"	6.6	3.9	1.7	1.2	4.1	2.5	2.9	5.2
4"	6.6	4.8	1.7	1.2	4.8	3.1	3.8	6.7

Las dimensiones son aproximadas. Dimensiones disponibles bajo pedido.

## Válvula Mariposa Serie B5101

### Kits de Reparación

Kit de reparación contiene:  
(1) asiento  
(2) bushings

Medida	Silicón Rojo	EPDM Negro	FKM Marrón
1/2" - 1"	<b>B5101-RKS100</b>	<b>B5101-RKE100</b>	<b>B5101-RKV100</b>
1 1/2"	<b>B5101-RKS150</b>	<b>B5101-RKE150</b>	<b>B5101-RKV150</b>
2"	<b>B5101-RKS200</b>	<b>B5101-RKE200</b>	<b>B5101-RKV200</b>
2 1/2"	<b>B5101-RKS250</b>	<b>B5101-RKE250</b>	<b>B5101-RKV250</b>
3"	<b>B5101-RKS300</b>	<b>B5101-RKE300</b>	<b>B5101-RKV300</b>
4"	<b>B5101-RKS400</b>	<b>B5101-RKE400</b>	<b>B5101-RKV400</b>
6"	<b>B5101-RKS600</b>	<b>B5101-RKE600</b>	---
8"	---	<b>B5107-RKE800</b>	---

## Automatización de Válvula Mariposa

### Válvula Mariposa con Actuación de Retorno por Resorte en Acero Inoxidable

#### Medidas:

- 1/2" a 4"

#### Características:

- actuador neumático estilo cilíndrico
- elastómeros de silicón y FKM también disponibles
- otras conexiones disponibles bajo pedido

#### Válvula Mariposa con Asientos EPDM, Retorno por Resorte Vertical Normalmente Cerrado

Medida de Válvula	Estilo B5101 Número de Parte
1/2"	<b>B5101E050CC-G</b>
3/4"	<b>B5101E075CC-G</b>
1"	<b>B5101E100CC-G</b>
1 1/2"	<b>B5101E150CC-G</b>
2"	<b>B5101E200CC-G</b>
2 1/2"	<b>B5101E250CC-G</b>
3"	<b>B5101E300CC-G</b>
4"	<b>B5101E400CC-G</b>

#### Válvula Mariposa con Asientos EPDM, Retorno por Resorte Vertical Normalmente Abierto

Medida de Válvula	Estilo B5101 Número de Parte
1/2"	<b>B5101E050CC-F</b>
3/4"	<b>B5101E075CC-F</b>
1"	<b>B5101E100CC-F</b>
1 1/2"	<b>B5101E150CC-F</b>
2"	<b>B5101E200CC-F</b>
2 1/2"	<b>B5101E250CC-F</b>
3"	<b>B5101E300CC-F</b>
4"	<b>B5101E400CC-F</b>

#### Válvula Mariposa con Asientos EPDM, Doble Actuado Vertical

Medida de Válvula	Estilo B5101 Número de Parte
1/2"	<b>B5101E050CC-H</b>
3/4"	<b>B5101E075CC-H</b>
1"	<b>B5101E100CC-H</b>
1 1/2"	<b>B5101E150CC-H</b>
2"	<b>B5101E200CC-H</b>
2 1/2"	<b>B5101E250CC-H</b>



## Válvulas de Mariposa Serie B5102

### Medidas:

- 1" a 4"

### Materiales:

- superficies en contacto con productos: acabado sanitario acero inoxidable 316L
- asiento: silicón, EPDM, FKM

### Características:

- todas las medidas usan solamente ¾" de espacio lineal
- la carcasa "clamp" ranurada conecta directamente a la medida "clamp" correspondiente
- los bushings PTFE del disco reducen la fricción e incrementan el ciclo de vida
- manija reversible de 3 posiciones
- 100% probado / 100% inspeccionado
- puede darse servicio en campo (no requiere herramientas especiales)
- puede ser modificado para bloqueo / etiquetado
- varias opciones de automatización disponible

### Especificaciones:

- valor de vacío: 0.4 pulgadas Hg @ 68°F (20°C)
- rango de temperatura operativa: 15°F a 200°F (-9°C a 93°C)



Medida	acero inoxidable 316L con asientos de silicón	acero inoxidable 316L con asientos EPDM	acero inoxidable 316L con asientos FKM
1"	<b>B5102S100-A</b>	<b>B5102E100-A</b>	<b>B5102V100-A</b>
1½"	<b>B5102S150-A</b>	<b>B5102E150-A</b>	<b>B5102V150-A</b>
2"	<b>B5102S200-A</b>	<b>B5102E200-A</b>	<b>B5102V200-A</b>
2½"	<b>B5102S250-A</b>	<b>B5102E250-A</b>	<b>B5102V250-A</b>
3"	<b>B5102S300-A</b>	<b>B5102E300-A</b>	<b>B5102V300-A</b>
4"	<b>B5102S400-A</b>	<b>B5102E400-A</b>	<b>B5102V400-A</b>

### Kits de Reparación

El kit de reparación contiene:

- (1) asiento
- (2) bushings

Medida	Silicón rojo	EPDM negro	FKM marrón
1"	<b>B5102-RKS100</b>	<b>B5102-RKE100</b>	<b>B5102-RKV100</b>
1½"	<b>B5102-RKS150</b>	<b>B5102-RKE150</b>	<b>B5102-RKV150</b>
2"	<b>B5102-RKS200</b>	<b>B5102-RKE200</b>	<b>B5102-RKV200</b>
2½"	<b>B5102-RKS250</b>	<b>B5102-RKE250</b>	<b>B5102-RKV250</b>
3"	<b>B5102-RKS300</b>	<b>B5102-RKE300</b>	<b>B5102-RKV300</b>
4"	<b>B5102-RKS400</b>	<b>B5102-RKE400</b>	<b>B5102-RKV400</b>

**Válvulas Mariposa de Acero Inoxidable 304 Serie B5115**

**Extremo tipo Clamp con Manija de Gatillo**

Válvulas Sanitarias

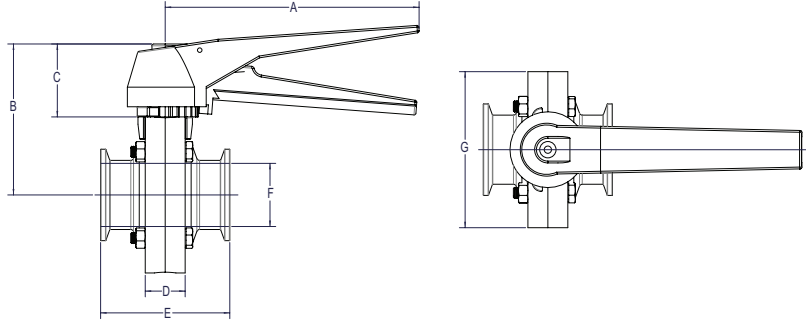
**Características:**

- 100% probado / 100% inspeccionado
- las superficies de contacto con productos son de acabado sanitario a <math>32R\_a</math>
- puede darse servicio en campo
- asientos de silicón
- manija de gatillo color azul
- rango de temperatura operativa: 15°F a 200°F (-9°C a 93°C)
- máxima presión de operación: 110 PSI

**B**

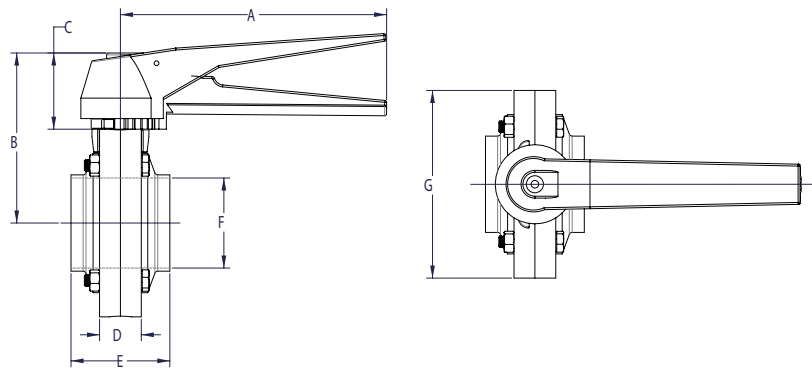


**Extremo tipo "Clamp"**



Medida	Dimensiones							Acero Inoxidable 304
	A	B	C	D	E	F	G	Número de Parte
1½"	5.70	3.40	1.60	0.87	2.80	1.40	3.40	<b>B5115S150CC-C</b>
2"	5.70	3.60	1.60	0.87	3.00	1.90	3.90	<b>B5115S200CC-C</b>
3"	5.70	4.20	1.60	0.87	3.30	2.90	5.00	<b>B5115S300CC-C</b>
4"	6.89	5.51	1.60	0.87	3.62	3.83	6.89	<b>B5115S400CC-C</b>

**Extremo Soldable**



Medida	Dimensiones							Acero Inoxidable 304
	A	B	C	D	E	F	G	Número de Parte
1½"	5.70	3.40	1.60	0.87	1.97	1.40	3.40	<b>B5115S150BB-C</b>
2"	5.70	3.60	1.60	0.87	2.05	1.90	3.90	<b>B5115S200BB-C</b>
3"	5.70	4.20	1.60	0.87	2.12	2.90	5.00	<b>B5115S300BB-C</b>
4"	6.89	5.51	1.60	0.87	2.52	3.83	6.89	<b>B5115S400BB-C</b>

**Asientos de Reemplazo**

Medida	Número de Parte
1½"	<b>B5115-RKS150</b>
2"	<b>B5115-RKS200</b>
3"	<b>B5115-RKS300</b>
4"	<b>B5115-RKS400</b>



## Válvula Check de Resorte Serie HSC



**Medidas:**

- 1/2" a 4"

**Material:**

- Producto en contacto: acero inoxidable 316L

**Características:**

- diseño de araña en una sola pieza para parte superior
- maquinado de barra sólida
- diseño de O-ring y empaque estándar
- puede darse servicio en campo (no requiere herramientas especiales)
- acabado: pulido sanitario 32 R<sub>a</sub>
- apto para fluidos de baja y media viscosidad
- conexión: tipo clamp (estándar), otras disponibles bajo pedido



Medida	Valor de Presión	Presión de Reventón (PSI)	Temperatura de Operación	Número de Parte
1/2"	145 PSI	10.0	15°F a 200°F (-9°C a 93°C)	HSC*050
3/4"		4.0		HSC*075
1"		2.5		HSC*100
1 1/2"		1.0		HSC*150
2"		1.5		HSC*200
2 1/2"		0.8		HSC*250
3"		0.5		HSC*300
4"		0.4		HSC*400

\*V=FKM ó E=EPDM

### Kits de Reparación

**Kits de Reparación 1/2"-3/4" :**

- (1) empaque de cuerpo
- (1) O-ring de pulsador
- (1) O-ring de araña

**Kit de Reparación 1"-4" :**

- (1) empaque de cuerpo
- (1) O-ring de pulsador

Medida	Número de Parte
1/2"	HSC-RK*050
3/4"	HSC-RK*075
1"	HSC-RK*100
1 1/2"	HSC-RK*150
2"	HSC-RK*200
2 1/2"	HSC-RK*250
3"	HSC-RK*300
4"	HSC-RK*400

\*V=FKM ó E=EPDM

### Dimensiones

Medida	A (pulgadas)
1/2"	2.7
3/4"	2.7
1"	3.3
1 1/2"	3.4
2"	3.4
2 1/2"	3.4
3"	3.4
4"	4.1



Las dimensiones son aproximadas. Dimensiones disponibles bajo pedido.



1447



## Válvula Check de Bola Y Serie B45BY

### Aplicaciones:

- Cuando el líquido fluye a través de la válvula, la bola es forzada hacia la ramificación de la válvula permitiendo flujo completo. Cuando el líquido para, equalizando la presión, la bola cae de regreso en el asiento, previniendo el contraflujo. Si el flujo se regresa, la presión diferencial causará que la bola selle firmemente contra el asiento previniendo fugas.

### Medidas:

- 1½" a 3"

### Materiales:

- bola: PTFE
- superficies de contacto con producto: acero inoxidable 316L

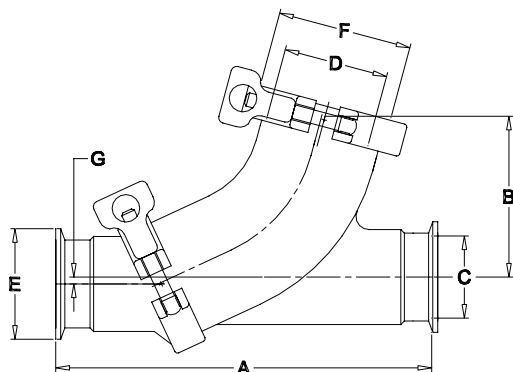
### Características:

- construcción de dos piezas
- asiento reemplazable
- puede dar servicio en campo (no requiere de herramientas especiales)

### Especificaciones:

- rango de temperatura operativa: 15°F a 200°F (-9°C a 93°C)
- presión de operación máxima: 150 PSI

### Dimensiones



Medida de válvula	Medida de Clamp y Tapa	A	B	C	D	E	F	G	Diámetro de Bola	Peso (lbs)	Acero Inoxidable 316L Número de Parte
1½"	2"	7.50	3.30	1.36	1.87	1.98	2.51	0.16	1.6	4.9	<b>B45BY-R150</b>
2"	2½"	8.50	3.90	1.86	2.33	2.51	3.04	0.16	2.1	6.6	<b>B45BY-R200</b>
2½"	3"	10.00	4.50	2.37	2.87	3.04	3.57	0.16	2.7	10.5	<b>B45BY-R250</b>
3"	4"	11.50	5.30	2.87	3.83	3.57	4.68	0.16	3.6	17.5	<b>B45BY-R300</b>

Las dimensiones son aproximadas. Dimensiones disponibles bajo pedido.  
Las especificaciones están sujetas a cambio sin previo aviso.

### Kits de Sello y Reparación

#### Kit de reparación:

- (1) empaque de tapa EPDM
- (1) bola PTFE
- (1) asiento EPDM/CF8M

#### Kit de sellos:

- (1) empaque de tapa EPDM
- (1) asiento EPDM/CF8M

#### Kits de sellos FKM:

- (1) empaque de tapa FKM
- (1) asiento FKM /CF8M

Medida	Kit de Reparación Número de Parte	Kit de Sellos Número de Parte	Kit de Sellos FKM Número de Parte	Bola de Reemplazo solamente Número de Parte
1½"	<b>B45BY-RK150</b>	<b>B45BY-SK150</b>	<b>B45BY-SKV150</b>	<b>B45BY-TB150</b>
2"	<b>B45BY-RK200</b>	<b>B45BY-SK200</b>	<b>B45BY-SKV200</b>	<b>B45BY-TB200</b>
2½"	<b>B45BY-RK250</b>	<b>B45BY-SK250</b>	<b>B45BY-SKV250</b>	<b>B45BY-TB250</b>

## Válvulas Check para Aire Soplado B45



**Medidas:**

- 1" a 4"

**Materiales:**

- acero inoxidable 316L
- asiento de vástago y empaque: EPDM

**Características:**

- Cumple con los estándares 3A para filtración de aire que entra a tanques o tuberías con el disco filtro opcional
- los filtros discos se venden por separado

**Especificaciones:**

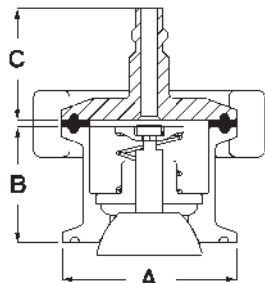
- temperatura de operación máxima: **212°F (100°C)**
- presión operativa máxima: **145 PSI**



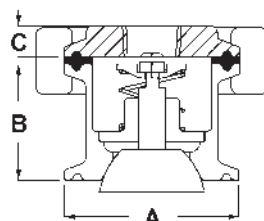
Puede ser usado en la válvula check Bola-Y Serie B45BY Dixon

Medida	Enchufe de Conexión Rápida Número de Parte	Hembra NPT Número de Parte	Barba para Manguera Número de Parte
1" - 1½"	<b>B45AB-R100150</b>	<b>B45BC-R100150</b>	<b>B45CC-R100150</b>
2"	<b>B45AB-R200</b>	<b>B45BC-R200</b>	<b>B45CC-R200</b>
2½"	<b>B45AB-R250</b>	<b>B45BC-R250</b>	<b>B45CC-R250</b>
3"	<b>B45AB-R300</b>	<b>B45BC-R300</b>	<b>B45CC-R300</b>
4"	<b>B45AB-R400</b>	<b>B45BC-R400</b>	<b>B45CC-R400</b>

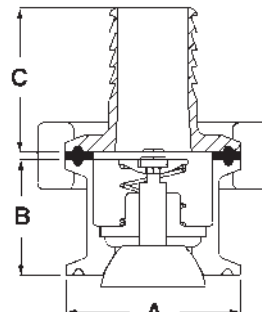
**Dimensiones**



B45AB



B45BC



B45CC



Medida	A	B	C niple	C FNPT	C barba para manguera
1"-1½"	1.984	1.30	1.26	.6	1.7
2"	2.516	1.30	1.26	.6	1.7
2½"	3.047	1.30	1.26	.6	1.7
3"	3.579	1.30	1.26	.6	1.7
4"	4.682	1.30	1.26	.6	1.7

Las dimensiones son aproximadas. Dimensiones disponibles bajo pedido.

Las especificaciones están sujetas a cambio sin previo aviso.

**Kit de Reparación**

- El kit de reparación, **B45AB-RK**, contiene:
- (1) disco perforado inoxidable EPDM / 316L
  - (1) retenedor de resorte inoxidable 304
  - (1) resorte inoxidable 304
  - (1) guía de eje de nailon
  - (1) vástago y niple 316L / EPDM

**Tabla de Medidas**

Cuando use válvulas para soplo de aire con válvulas check de bola, tome en cuenta las medidas de la tabla debajo.

Medida de Válvula de Bola Check	Medida de Válvula Check Sopladora
1½"	2"
2"	2½"
2½"	3"



## Válvulas de Alivio de Aire Serie BARV

### Aplicaciones:

- La purga en la línea donde hay una formación de aire. Esta aplicación es para instalarse en la parte superior de la línea.
- La purga de un tubo del lado de la succión de la bomba. El lado de la succión es automáticamente purgado, antes que la bomba comience, creando un vacío. La conversión de aire a líquido será prevenida, así como la cavitación subsecuente. En esta aplicación la válvula es montada a la bomba, en la parte superior de la entrada.
- La válvula de alivio de aire permite que el aire sea removido de una línea o contenedor sin que el líquido salga. Este diseño no permite la entrada de aire a la línea o contenedor, aun si se somete a una presión negativa. Es una válvula de doble asiento con bola de polipropileno libre. La bola, que es más ligera que el agua, cierra contra el asiento superior o inferior, dependiendo de las condiciones de presión.

### Características:

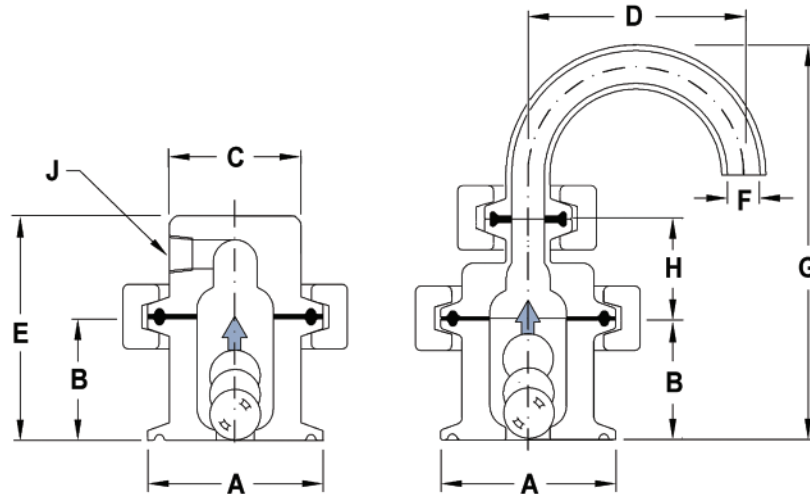
- no requiere de herramientas especiales
- la bola y empaques son reemplazables
- los asientos de válvula para ambas presión y vacío
- todas las superficies en contacto con productos tienen un radio de 1/4" o mejor.
- válvula de bola PTFE disponible
- otros materiales de empaque disponibles

### Especificaciones:

- temperatura máxima de operación: **212°F (100°C)**
- máximo: **145 PSI**

### Aprobaciones:

- estándares 3A 58-00 con extensión de codo, válvulas check y disyuntor de vacío
- la válvula de bola esta construida de polipropileno aprobado por FDA y 3A



BARV  
with NPT tap

BARVE  
with 3A elbow extension

Descripción	A	B	C	D	E	F	G	H	J	Acero Inoxidable 304 Número de Parte
1½" válvula de alivio de aire con extremo cónico	1.98	1.40	1.50	---	2.60	---	---	---	1/8" NPT	<b>BARV-G150</b>
2" válvula de alivio de aire con extremo cónico	2.52	1.40	1.50	---	2.60	---	---	---	1/8" NPT	<b>BARV-G200</b>
1½" válvula de alivio de aire con codo 180°	1.98	1.40	---	1.50	---	0.37	4.10	1.10	---	<b>BARVE-G150</b>
2" válvula de alivio de aire con codo 180°	2.52	1.40	---	1.50	---	0.37	4.10	1.10	---	<b>BARVE-G200</b>

## Válvulas para Alivio de Aire y Vacío en Acero Inoxidable Serie TVS

### Aplicaciones:

- Esta válvula está hecha para usarse para aliviar la presión o vacío cuando se esté llenando o vaciando un tanque.

### Medidas:

- 2", 3" ó 4" – conexión tipo 'clamp' estándar

### Características:

- Triple Acción:
  - la válvula alivia la presión mientras el nivel de fluido cae cuando se vacía el tanque
  - la válvula alivia el vacío mientras el nivel de fluido cae cuando se vacía el tanque
  - sella bajo la misma presión
- malla de acero inoxidable alrededor del área de flujo de vacío y presión
- otras conexiones sanitarias opcionales
- conexión 1/4" FNPT para entrada de gas, se envía con niple
- kits de reparación disponibles

### Materiales:

- acero inoxidable 304, elastómero EPDM

### Especificaciones:

- disyuntor de vacío: 2" columna de agua, 0.1 PSI
- alivio de presión: 22" columna de agua, 0.8 PSI
- valor máximo de temperatura y presión: **3 PSI @ 70°F (21°C)**
- valor de flujo máximo: 500 GPM

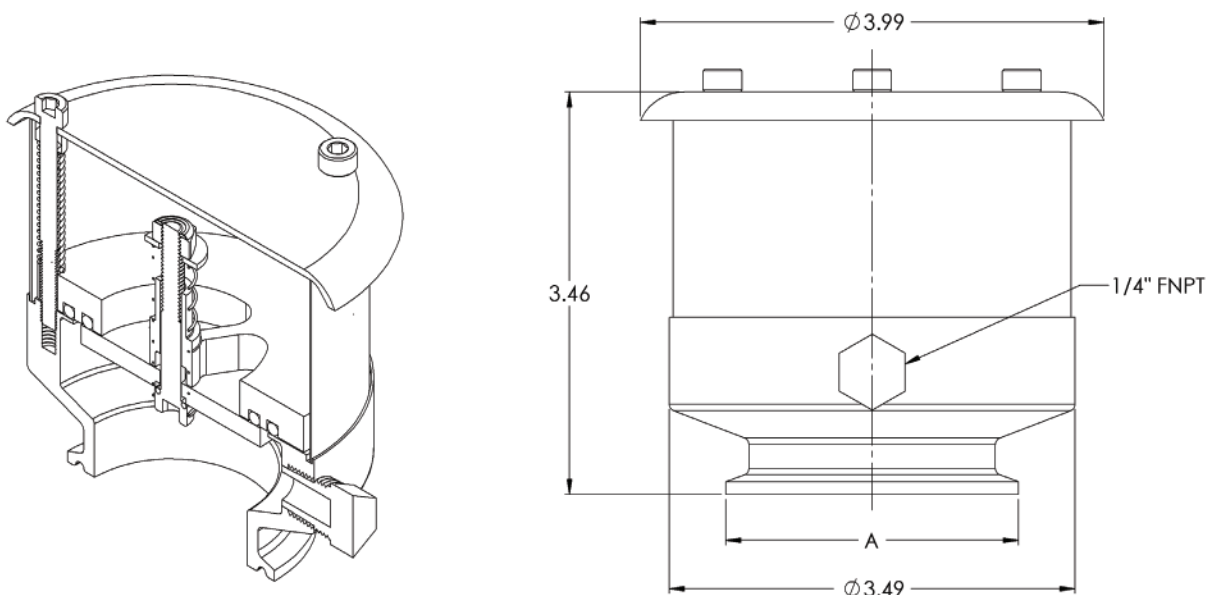


DE Tubo	DIM "A"	Número de Parte
2"	2.52	<b>TVSEC-G200</b>
3"	3.58	<b>TVSEC-G300</b>
4"	4.68	<b>TVSEC-G400</b>

Debido a que es imposible determinar si un tanque fue dañado debido a la ventila o la falta de apertura de la escotilla superior durante la transferencia de producto, Dixon Sanitary no asume responsabilidad por los daños del tanque o pérdida de producto.



### Dimensiones



Las dimensiones son aproximadas. Dimensiones disponibles bajo pedido.

## Válvulas para Alivio de Aire y Vacío Serie TVP

### Aplicaciones:

- Esta válvula está hecha para usarse para aliviar la presión o vacío cuando se esté llenando o vaciando un tanque.

### Medidas:

- conexiones clamp 2" y 3" en la misma válvula

### Material:

- peso ligero, PVC robusto y construcción de acero inoxidable 304

### Características:

- el domo ayuda a evitar contaminación externa
- puede utilizar cualquier empaque tipo clamp

### Especificaciones:

- valor máximo de flujo: 500 GPM
- disyuntor de vacío: 0.1 PSI
- alivio de presión: 0.1 PSI



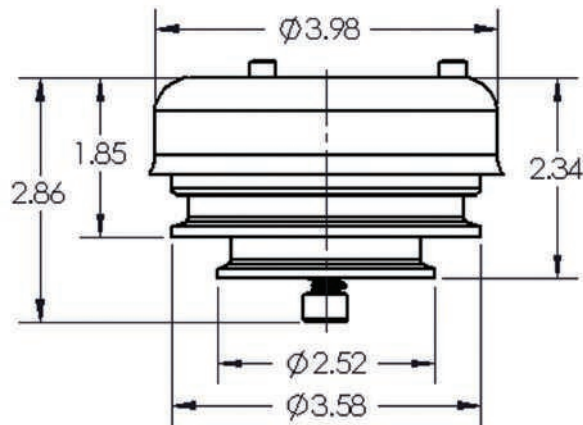
Número de Parte

**TVPC200-300**



Debido a que es imposible determinar si un tanque fue dañado debido a la ventila o la falta de apertura de la escotilla superior durante la transferencia de producto, Dixon Sanitary no asume responsabilidad por los daños del tanque o pérdida de producto.

### Dimensiones



Las dimensiones son aproximadas. Dimensiones disponibles bajo pedido.  
Las especificaciones están sujetas a cambio sin previo aviso.

Válvulas de Muestreo 3A Serie BSV



Válvulas Sanitarias

Aplicaciones:

- La válvula de muestreo 3A permite un muestreo fácil y seguro de líquidos en sistemas cerrados como contenedores o tuberías.
- Estas válvulas están localizadas en mercados farmacéuticos, bio-farmacéuticos, bioquímicos, cosméticos, lácteos y bebidas.

Medidas:

- 1/2" a 4"

Materiales:

- superficies en contacto con productos: 316L, 32Ra, acabados de superficies opcionales
- superficies sin contacto: 304, 68Ra
- sellos en contacto: fuelles PTFE

Características:

- sin espacios muertos
- drenable
- conexiones aptas para soldadura orbital
- disponible con puertos sencillos y dobles
- herméticamente sellado contra el medio ambiente
- limpieza óptima
- cambio de sellos sin herramientas especiales
- fuelles PTFE de vida larga
- partes de reemplazo de bajo costo
- opciones para actuador neumático: sin leva, con leva de cierre automático y con leva de posición abierta.
- actuador manual (volante)
- actuador neumático opcional - llame a Dixon para más información

Especificaciones:

- presión de cierre por tensión: máximo **116 PSI**
- presión de operación con versión de volante manual: mínimo **87 PSI**, máximo **232 PSI**
- presión de aire controlada: máximo **145 PSI**



puerto sencillo actuado



puerto sencillo



puerto doble

Válvula Clamp Medida	Puerto Soldable	Puerto Sencillo Número de Parte	Puerto Doble Número de Parte
1/2"	1/4"	<i>BSVS-HC050B025</i>	<i>BSVD-HC050B025</i>
	3/8"	<i>BSVS-HC050B375</i>	<i>BSVD-HC050B375</i>
	1/2"	<i>BSVS-HC050B050</i>	<i>BSVD-HC050B050</i>
1"	1/4"	<i>BSVS-HC100B025</i>	<i>BSVD-HC100B025</i>
	3/8"	<i>BSVS-HC100B375</i>	<i>BSVD-HC100B375</i>
	1/2"	<i>BSVS-HC100B050</i>	<i>BSVD-HC100B050</i>
1 1/2"	1/4"	<i>BSVS-HC150B025</i>	<i>BSVD-HC150B025</i>
	3/8"	<i>BSVS-HC150B375</i>	<i>BSVD-HC150B375</i>
	1/2"	<i>BSVS-HC150B050</i>	<i>BSVD-HC150B050</i>
2"	1/4"	<i>BSVS-HC200B025</i>	<i>BSVD-HC200B025</i>
	3/8"	<i>BSVS-HC200B375</i>	<i>BSVD-HC200B375</i>
	1/2"	<i>BSVS-HC200B050</i>	<i>BSVD-HC200B050</i>
2 1/2"	1/4"	<i>BSVS-HC250B025</i>	<i>BSVD-HC250B025</i>
	3/8"	<i>BSVS-HC250B375</i>	<i>BSVD-HC250B375</i>
	1/2"	<i>BSVS-HC250B050</i>	<i>BSVD-HC250B050</i>
3"	1/4"	<i>BSVS-HC300B025</i>	<i>BSVD-HC300B025</i>
	3/8"	<i>BSVS-HC300B375</i>	<i>BSVD-HC300B375</i>
	1/2"	<i>BSVS-HC300B050</i>	<i>BSVD-HC300B050</i>
4"	1/4"	<i>BSVS-HC400B025</i>	<i>BSVD-HC400B025</i>
	3/8"	<i>BSVS-HC400B375</i>	<i>BSVD-HC400B375</i>

## Válvulas de Muestreo Serie-W - BSVW

### Características:

- asientos silicón ó PTFE que aseguran un cierre libre de fugas
- superficie pulida para acabado sanitario estándar

### Materiales:

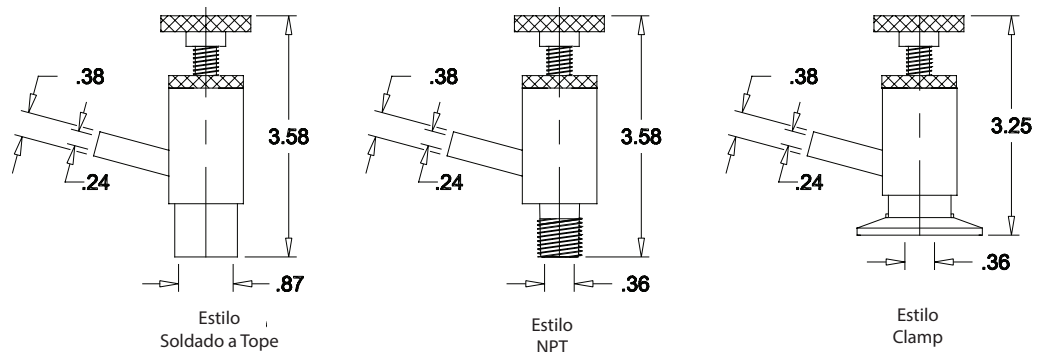
- acero inoxidable 304
- o-rings: doble silicón

### Especificaciones:

- valor de temperatura: **300°F (149°C) a 200 PSI**

Medida	Estilo	Material de Asiento	Peso (lbs)	Acero Inoxidable 304 Número de Parte
3/8"	NPT	silicón	0.72	<b>BSVWNS-G375</b>
		PTFE	0.72	<b>BSVWNP-G375</b>
1"	clamp	silicón	0.88	<b>BSVWCS-G100</b>
		PTFE	0.88	<b>BSVWCP-G100</b>
1"	soldable	silicón	0.72	<b>BSVWBS-G100</b>
		PTFE	0.72	<b>BSVWBP-G100</b>

### Dimensiones



TODAS LAS VÁLVULAS SE MUESTRAN COMPLETAMENTE ABIERTAS

Las dimensiones son aproximadas. Dimensiones disponibles bajo pedido.  
Las especificaciones están sujetas a cambio sin previo aviso.

### Kits de Reparación

#### El Kit de Reparación BSVW-RKS contiene:

- (2) O-rings de silicón
- (1) asiento de silicón

#### El Kit de Reparación BSVW-RKP contiene:

- (2) O-rings de silicón
- (1) Asiento PTFE



## Actuadores de Cremallera y Piñón

### C-2 a C-5

Serie RP-BS .....	C-2
Serie RP-BA .....	C-3
Serie RP-MA.....	C-4
Serie RT-TP .....	C-5

## Actuadores Verticales tipo Canister C-6

### Actuadores Eléctricos ..... C-7 a C-8

Serie BEO.....	C-7
Serie BES .....	C-8

### Operadores Manuales..... C-9

### Switches Limitadores ..... C-10 a C-13

XLS-B4 .....	C-10
XLS-C4 .....	C-11
XLS-C7 .....	C-12
XLS-S4 .....	C-13

### Solenoides Serie SV ..... C-14

### Posicionadores ..... C-15 a C-18

Serie XPO-P4F .....	C-15
Serie XPD.....	C-16
Serie XPB .....	C-17
serie PS-AE .....	C-18

### Controles Superiores ..... C-19 a C-21

Serie CT .....	C-19
Serie BT.....	C-20
Serie MT .....	C-21

### Accesorios de Actuadores C-22 a C-24

Mangas para Actuadores.....	C-22
Kits de Acoples .....	C-23
Kit de Bracket y Acople.....	C-23
Ventilas de Respiración .....	C-23
Conexiones Neumáticas.....	C-24

## Actuadores de Cremallera y Piñón

Actuadores de Cremallera y Piñón Horizontales en Acero Inoxidable Serie RP-BS



Actuadores de Cremallera y Piñón Serie RP-BS que pueden ser usadas en Válvulas de Bola y Mariposa Dixon



### Material:

- construcción de acero inoxidable 304 para resistencia a químicos y corrosión

### Características:

- baleros PTFE de piñón superiores e inferiores reemplazables aseguran baja fricción
- tope para ajuste de  $\pm 4^\circ$  de carrera
- pistones de fundición a precisión son guiados a través de la unión con la cremallera y piñón
- eje ranurado NAMUR es estándar para brindar auto-centrado positivo para los posicionadores ó una variedad de switches
- eje de piñón de una pieza con dientes maquinados para un control preciso.
- montura ISO 5211

### Especificaciones:

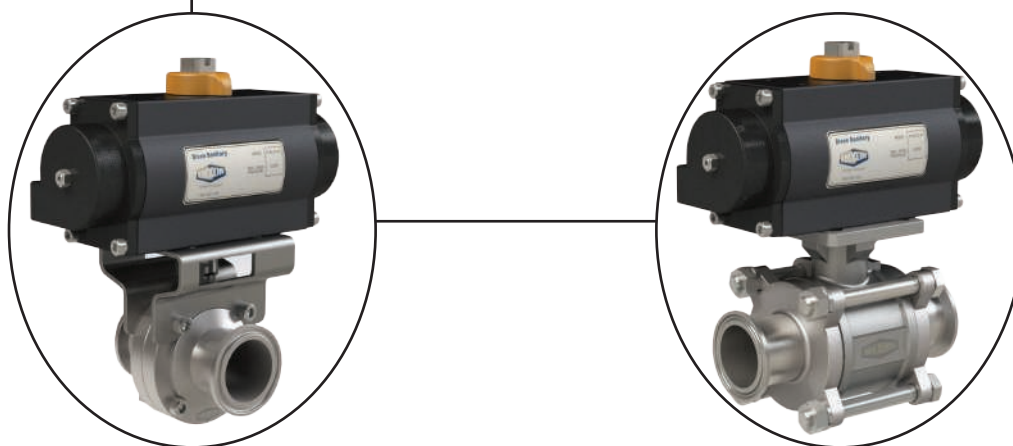
- rango de temperatura:  $-4^\circ\text{ F}$  a  $200^\circ\text{ F}$  ( $-20^\circ\text{ C}$  a  $93^\circ\text{ C}$ ) con elastómeros Buna (estándar)
- rango de temperatura:  $-4^\circ\text{ F}$  a  $400^\circ\text{ F}$  ( $-20^\circ\text{ C}$  a  $204^\circ\text{ C}$ ) con elastómeros FKM (opcional)
- aire para abrir / aire para cerrar (ATO/ATC)
- aire para abrir / resorte para cerrar (ATO/STC)
- resorte para abrir / aire para cerrar (STO/ATC)

## Actuadores de Cremallera y Piñón

Actuadores de Cremallera y Piñón en Aluminio Serie RP-BA



Actuadores de Cremallera y Piñón Serie RP-BA pueden ser usados en las Válvulas Mariposa y de Bola Dixon



### Materiales:

- cuerpo: aleación de aluminio anodizado extruido, brinda resistencia al desgaste y corrosión y reduce la fricción
- resortes de trabajo pesado: resortes de acero de alta tensión con retenedor y guía para ensamble fácil y seguro
- pistones: aleación de aluminio fundido conectado con bushings de nailon y sellos Buna-N
- tapas de extremo: aleación de aluminio fundido cubierto de epoxi para máxima resistencia a ambientes corrosivos.
- piñón: acero al carbón níquelado para máxima resistencia a la corrosión y desgaste.
- indicador: polietileno altamente visible

### Características:

- diseño de cremallera y piñón gemelo
- ajuste de rotación: ajuste de carrera de  $\pm 5^\circ$  en posiciones abierta y cerrada, estándar en todas las medidas.
- indicador abierto / cerrado estándar en todos los modelos
- probado a un millón de ciclos
- interfaz del solenoide: montaje NAMUR internacional es estándar en todas las unidades.
- eje de salida hembra doble cuadrada
- patrón de pernos ISO 5211
- lubricación de pistón y piñón: Shell Darina R2
- rango de ajuste de rotación:  $80^\circ$  a  $100^\circ$
- medio de operación: gas seco o lubricado no corrosivo
- rango de medida: 40 in. lb. 16,500 in. lb.

### Especificaciones:

- presión de operación: **40 a 120 PSI**
- valor máximo de presión: **150 PSI**
- rango de temperatura:  **$-4^\circ\text{F}$  a  $200^\circ\text{F}$  ( $-20^\circ\text{C}$  a  $93^\circ\text{C}$ )**
- temperatura máxima de sello FKM:  **$350^\circ\text{F}$  ( $177^\circ\text{C}$ )**
- aire para abrir / aire para cerrar (ATO/ATC)
- aire para abrir / resorte para cerrar (ATO/STC)
- resorte para abrir / aire para cerrar (STO/ATC)

## Actuadores de Cremallera y Piñón

Actuadores de Cremallera y Piñón de 180° en Aluminio Serie RP-MA



Los actuadores de cremallera y piñón de 180° Serie RP-MA pueden ser usados en válvulas de bola multipuerto Dixon



### Material:

- cuerpo: aluminio extruído

### Características:

- diseño de cremallera y piñón doble
- ángulo de rotación estándar de 180°, rotaciones adicionales de 120°, 135°, 150° disponibles.
- MA016 y medidas más grandes presentan un tope para ajuste  $\pm 10^\circ$  de carrera en ambas direcciones abierta y cerrada (patente internacional)
- todos los piñones se envían con retenedores anti-reventón en ambas direcciones
- el cuerpo es internamente maquinado a especificaciones exactas con superficies internas y externas anodizadas para resistencia a la corrosión.
- el actuador puede estar recubierto de epoxi para resistencia a la corrosión adicional
- un indicador externo abierto/cerrado es estándar y disponible para todas las rotaciones
- todas las unidades son permanentemente lubricadas en fábrica con grasa libre de silicón
- todas las unidades son probadas en fábrica para presión y fugas
- eje de salida cuadrado doble hembra
- patrón de pernos ISO 5211
- lubricación de cremallera y piñón: grasa sin silicón
- rango de ajuste de rotación: 170° a 190°
- medio de operación: gas seco o lubricado no corrosivo
- agua, nitrógeno y fluidos hidráulicos compatibles pueden usarse para añadir poder al actuador

### Especificaciones:

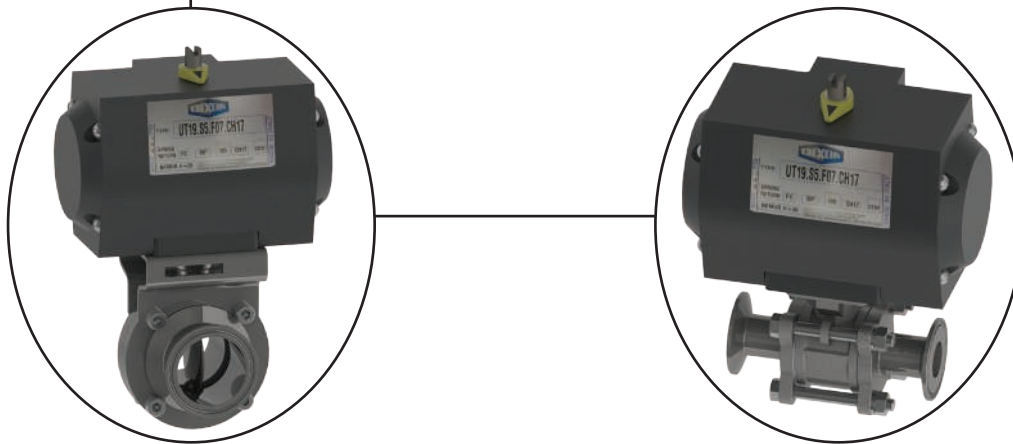
- presión de aire de operación de **40 a 150 PSI**
- presión de operación: **40 a 120 PSI**
- valor máximo de presión: **150 PSI**
- rango de temperatura: **-40°F a 176°F (-40°C a 80°C)**
- aire para abrir / aire para cerrar (ATO/ATC)
- aire para abrir / resorte para cerrar (ATO/STC)
- resorte para abrir / aire para cerrar (STO/ATC)

## Actuadores de Cremallera y Piñón

Actuadores de Tecnopolímero Serie RP-TP



Actuadores de Cremallera y Piñón Serie RP-TP pueden ser utilizados en válvulas mariposa y de bola Dixon



### Materiales:

- carcasa: base de poliamida
- cartuchos de resorte: material no-metálico
- piñones y sujetadores: acero inoxidable

### Características:

- el diseño soporta la mayoría de los ambientes corrosivos
- 3 medidas disponibles
- doble actuación ó retorno por resorte disponible
- cartuchos de resorte de ciclo de vida largo
- piñones a prueba de reventón aseguran una operación segura y efectiva
- todos los actuadores son estándar con unidad de salida hembra ISO 5211
- todos los actuadores son 100% probados antes de enviarse
- puede añadirse el solenoide montable NAMUR y un switch límite

### Especificación:

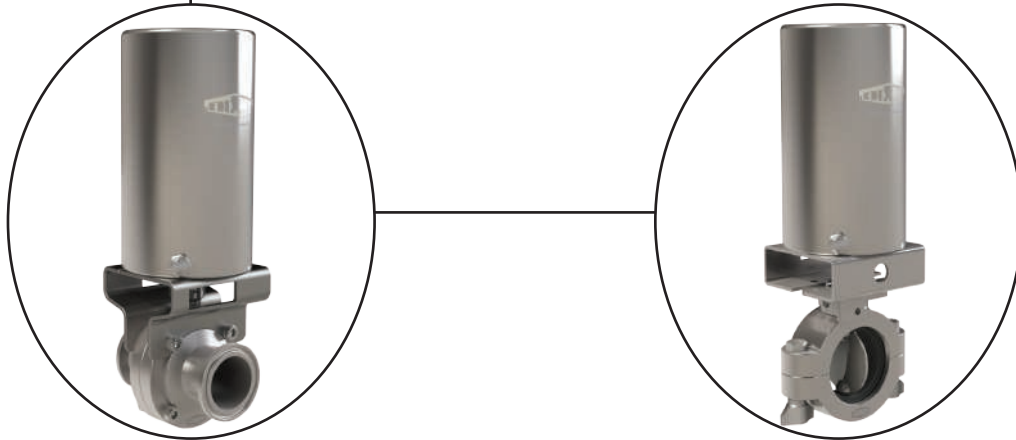
- rango de temperatura de trabajo: **-4°F a 176°F (-20°C a 80°C)**

## Actuadores Verticales Tipo Canister

Actuador Neumático tipo Canister Vertical en Acero Inoxidable Serie VC



Actuadores Neumáticos tipo Canister Serie VC pueden ser usados en Válvulas Mariposa B5101 y B5102 Dixon



### Características:

- excelente protección y resistencia a la corrosión
- probado a un millón de ciclos
- 100% probado
- respaldado con un año de garantía de fabricación
- puede ser montado en todas las válvulas mariposa de hasta 4"
- set de resortes encapsulados

### Especificación:

- disponible en ATO/ATC, ATO/STC, STO/ATC

### Especificaciones

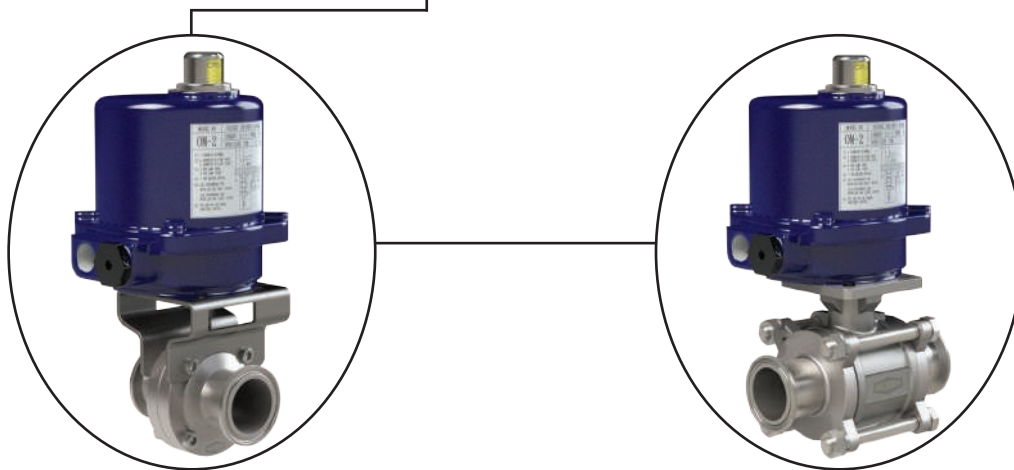
Número de Parte	Descripción	Peso. (lbs.)	Consumo de Aire (in <sup>3</sup> )		Valor Max. Temp.	Valor Min. Temp.	Torque (in-lb)	Valor Max. Presión	Presión de Suministro Requerida	Dia.	Ht.	Puerto de Aire
			carrera abajo CW	carrera arriba CCW								
<b>VC-NR-100-DA</b>	doble actuación	5.1	8.5	20.0	<b>250°F</b>	<b>- 4°F</b>	550	<b>120 PSI</b>	<b>80-100 PSI</b>	3.35"	5.83"	1/8" NPT
<b>VC-NR-100-SR</b>	Retorno por resorte	6.0	8.5	18.5	<b>250°F</b>	<b>- 4°F</b>	550	<b>120 PSI</b>	<b>80-100 PSI</b>	3.35"	5.83"	1/8" NPT

## Actuadores Eléctricos

### Actuación Eléctrica Serie BEO



Actuadores eléctricos Serie BEO pueden ser usados en válvulas mariposa y de bola Dixon.



#### Materiales:

- carcasa hermética: aleación de aluminio en polvo ligera con cubierta de plástico (modelos grandes: cubierta de aluminio)
- tren de engranaje: aleación de acero

#### Características:

- construido por un fabricante certificado por ISO9001
- motor de inducción de ciclo de trabajo extendido
- motor clase H-insulation OM-1 y OM-A Clase F en OM-2 a OM-4
- construcción con protección térmica previene que el motor se queme
- indicadores de posición en la parte superior de la unidad
- diseño sin clutch permite una operación manual en caso de corte de energía
- el dispositivo a prueba de errores no permite la operación manual cuando el motor eléctrico está operando
- algunas unidades presentan un volante para operación manual
- el tren de engranaje brinda una función de candado para evitar que la válvula de marcha hacia atrás
- lubricante para altas temperaturas aplicado en fábrica, reduce el mantenimiento
- probado a un millón de ciclos
- un año de garantía del fabricante
- OM-1 y más grandes incluyen calentador para reducir la condensación

#### Aprobaciones:

- carcasa hermética es NEMA 4 y 4X a prueba de agua y polvo
- la carcasa hermética cumple con ROHS
- cumple con la norma CSA-C para uso en exteriores



## Actuadores Eléctricos

### Actuadores Eléctricos con Regreso por Resorte para Trabajo Pesado Serie BES

Actuadores



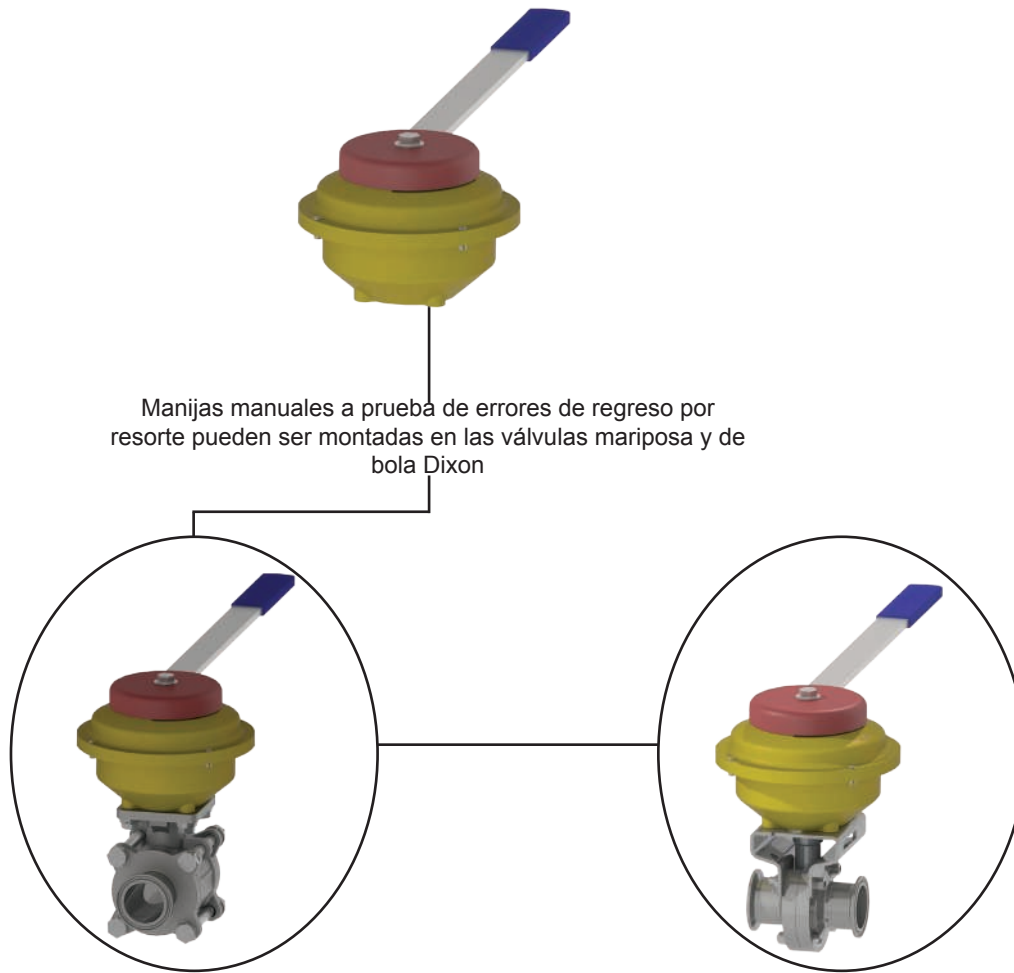
**Características:**

- diseñado para brindar posicionado libre de errores de las válvulas en cortes de energía; un resorte mecánico posiciona la válvula en ABIERTO o CERRADO sin necesidad de una fuente de poder externa
- un amortiguador mecánico es utilizado al extremo del resorte para reducir los efectos dinámicos
- diseñado para requerimientos de carga de hasta 2100 in. lb.
- estándar con sistemas de montaje ISO5211 para un montaje fácil en válvulas
- disponible con o sin anulador manual





## Operadores Manuales



### Materiales:

- caja de resorte: aleación de zinc fundido con acabado epoxi
- eje: acero inoxidable
- cubierta escudo: nailon
- leva: acero inoxidable

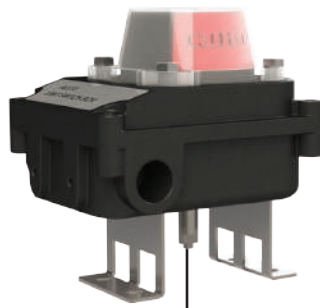
### Características:

- manijas para válvulas de bola y mariposa
- unidad manual no puede dejarse en posición errónea
- resortes estilo reloj de bajo estrés
- carcasa sellada herméticamente
- rotación a reloj y contrareloj disponible
- pintura epoxi resistente a la corrosión
- el montaje ISO permite el montaje directo

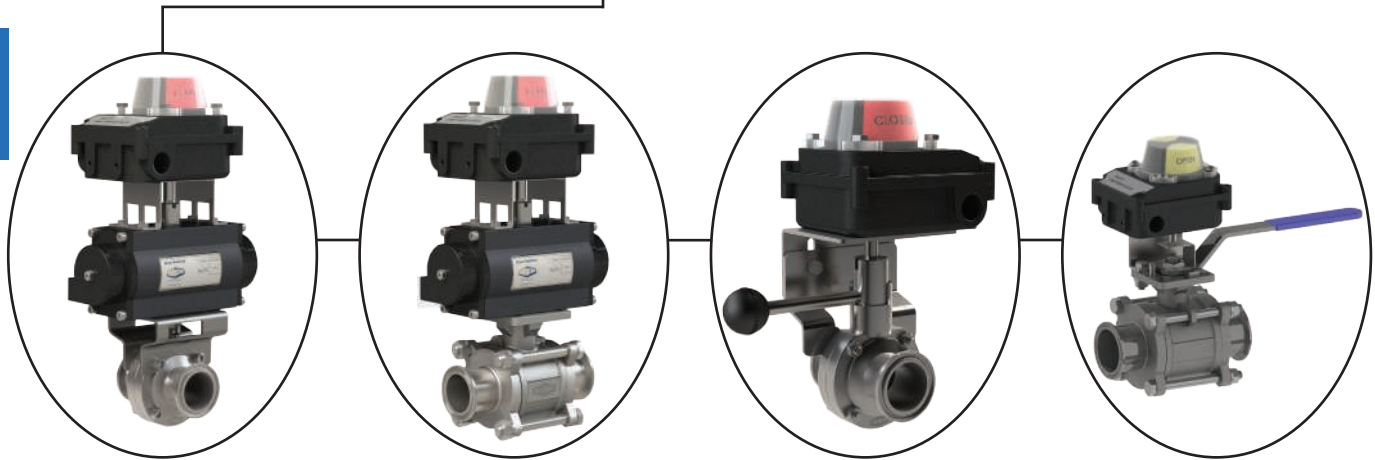
## Switches Limitadores

### Switch Limitador Serie XLS-B4

Actuadores



Los switches limitadores serie XLS-B4 pueden ser usados en actuadores de cremallera y piñón o en válvulas de bola o mariposa.



#### Material:

- bracket: acero inoxidable

#### Características:

- switches limitadores compactos, económicos, de bajo perfil para indicación remota y local de válvulas y/o actuadores en posición
- indicador de posición visual
- manija de ajuste rápido
- regleta de terminales multi punto
- caja de cable dual
- pernos de cubierta cautivos
- carcasa hermética: a prueba de agua, IP67
- entrada de cable: 2 x 1/2" NPT
- regleta de terminal: 8 puntos
- indicador de posición: 0 - 90: abierto - amarillo, cerrado - rojo, indicación de flujo L y T
- pintura: cubierta de poliéster en polvo negro

#### Especificaciones:

- rango de temperatura: -4°F a 185°F (-20°C a 85°C)
- NEMA 4/4X
- montaje NAMUR estándar
- tipo de switch: 2 switches mecánicos SPDT

#### Aprobaciones:

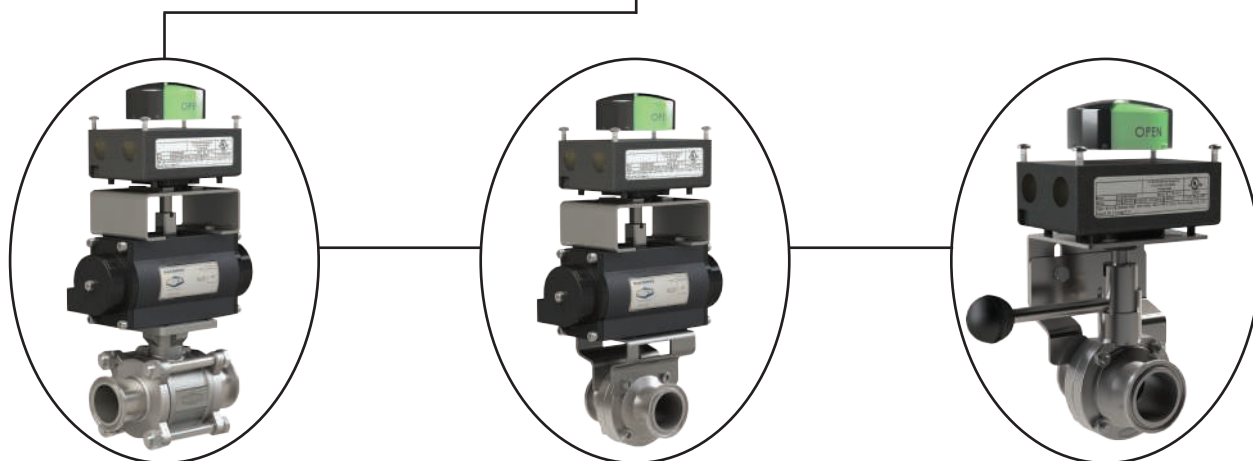
- Aprobado por UL y CENELEC

## Switches Limitadores

### Switch Limitador Serie XLS-C4



Los switches limitadores Serie XLS-C4 pueden ser usados en actuadores de cremallera y piñón o válvulas de bola y mariposa manuales



#### Materiales:

- carcasa: aluminio, cubierta poliéster ó acero inoxidable
- cubierta: policarbonato, aluminio ó acero inoxidable
- eje: acero inoxidable
- manijas / estrías: Policarbonato con resistencia UV
- rotór 3D: Policarbonato con resistencia UV
- bloque terminal: tornillos de acero inoxidable y carcasa de PVC

#### Características:

- cubierta interior y exterior de polvo de poliéster y eje de acero inoxidable, hacen de esta unidad ideal para usar en ambientes hostiles
- diseño de cuerpo compacto ideal para usar en todas las medidas de actuador incluyendo unidades pequeñas
- múltiples opciones de switch incluyendo mecánicos, de proximidad e inductivos
- posición de indicación visual en rotores 3D brindan confirmación de posición de alta visibilidad en la válvula/actuador
- las manijas "easy-set" tienen estrías, calibración libre de herramientas de regreso por resorte o ajuste independiente y resistencia a la vibración
- múltiples entradas de cable son estándar con dos entradas NPT 1/2" y opción para una tercera entrada

#### Especificaciones:

- rango de temperatura: 32°F a 176°F (0°C a 80°C)
- peso: 1¼ lbs.

#### Aprobaciones:

- UL y CUL, NEMA 4, 4X también CENELEC IP65 Clase I y II División 2 Grupos A, B, C, D, F y G

## Switches Limitadores

### Switch Limitador para Ambientes Peligrosos Serie XLS-C7

Actuadores



Los switches limitadores Serie XLS-C7 pueden ser usados en actuadores de cremallera y piñón o válvulas mariposa o bola manuales Dixon



#### Materiales:

- domo indicador: resistente a UV y policarbonato 94-V0
- eje: acero inoxidable
- sujetadores: acero inoxidable

#### Características:

- brinda una solución efectiva para indicación visual y posición remota eléctrica de la válvula/actuador
- diseño para trabajo pesado y gran variedad de opciones hacen de este switch limitador el ideal para usar en aplicaciones NEMA 7 y 9
- amplia variedad de opciones de switches disponibles
- indicador de posición visual
- leva de ajuste rápido
- regleta de de terminales multipunto
- caja de cable dual
- pernos de cubierta cautivos
- montaje NAMUR estándar
- entrada de cable: 2 x 1/2" NPT
- regleta de terminal: 8 puntos
- indicador de posición: 0 - 90: abierto - amarillo, cerrado - rojo; 0-180° indicación de flujo L y T
- pintura: poliéster negro en polvo
- opciones:
  - bracket: acero inoxidable
  - switches de proximidad NAMUR para aplicaciones intrínsecamente seguras
  - tarjeta interfaz de comunicación digital AS-i

#### Especificaciones:

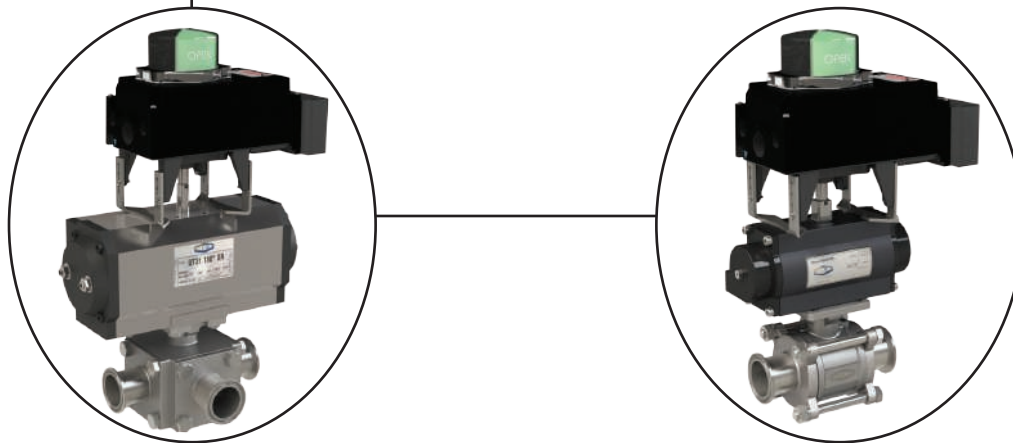
- NEMA 4, 4X, 7 y 9
- rango de temperatura operativa DIV1 -13°F a 176°F (-25°C a 80°C), rango de temperatura puede variar debido a el rango de switch y las aprobaciones del switch
- rango de temperatura operativa DIV2 -40°F a 176°F (-40°C a 80°C)
- eléctrico: de acuerdo con la opción del switch
- aprobaciones de switch:
  - Clase I División 1 Grupos C, D
  - Clase I División 2 Grupos A, B, C, D (sensores de proximidad solamente)
  - Clase II División 1 Grupos E, F, G

## Switches Limitadores

### Switch Limitadores con Solenoides Integrales Serie XLS-S4



los switches limitadores Serie XLS-S4 pueden ser usados en actuadores de cremallera y piñón Dixon



#### Materiales:

- cuerpo y cubierta: aluminio cubierto de epoxi
- domo indicador: policarbonato con resistencia UV y V0
- plato de conexión neumática: aluminio anodizado
- sellos: NBR
- eje: acero inoxidable
- sujetadores: acero inoxidable

#### Características:

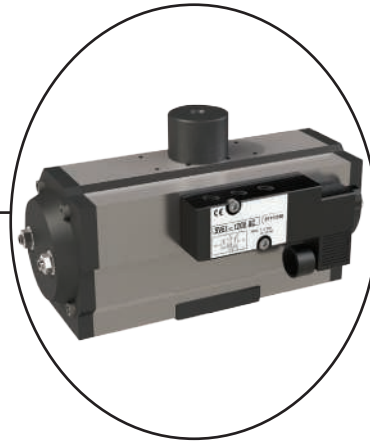
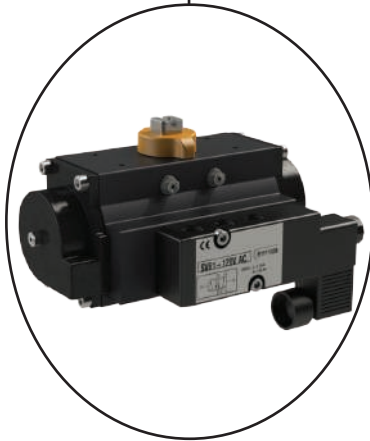
- el diseño combina la carcasa hermética compacta con switches limitadores, indicación visual y solenoides integrales para indicación de posición, más actuador de válvula de control ó control de 3 posiciones para válvulas de bola de 3 vías y actuadores de 180°
- opciones de actuador de válvula de proximidad NAMUR y válvula solenoide EEx hacen a la serie S para para usar en aplicaciones intrínsecas seguras
- válvulas solenoides de 5 vías integrales sencillas y dobles
- las conexiones neumáticas son 1/4" NPT
- indicador de posición: 0 – 90°: abierto – amarillo, cerrado – rojo 0-180° indicación de flujo L y T
- las manijas "easy-set" tienen estrías, calibración libre de herramientas de regreso por resorte o ajuste independiente y resistencia a la vibración
- a prueba de agua IP67 y NEMA 4/4X
- suministro de aire: filtrado, aire comprimido lubricado ó no lubricado, seco a punto de rocío de -4°F (-20°C)
- eléctrico: de acuerdo con la opción de switch

#### Especificaciones:

- rango de temperatura ambiental
- ejecución de propósito general: 30°F a 122°F (-1°C a 50°C)
- ejecución intrínsecamente segura: 0°F a 140°F (-18°C a 60°C)
- presión operativa: mínimo 37 PSI, máximo 120 PSI
- rango de temperatura puede variar por el tipo de switch

**Solenoides Serie SV****Válvulas Solenoides con Montaje NAMUR Serie XSO**

Puede ser utilizado con actuadores de cremallera y piñón  
Dixon

**Materiales:**

- cuerpo: aluminio extruido cubierto de epoxi en polvo
- bobina: níquel platinado sin electricidad
- resorte: acero inoxidable
- O-ring: Buna-N, FKM opcional
- conector DIN: Tecnopolímero

**Características:**

- válvula solenoide con montaje NAMUR valuado IP65 compacto
- ligero y fácil de usar
- estándar de 4-vías
- bobina NEMA 4/4X
- anulador manual (tipo asegurable)
- entradas y puertos de exhalación 1/4" NPT
- intercambiable en campo actuador DA ó SR
- voltaje DC : 12V, 24V
- voltaje AC:60Hz: 24V, 120V, 220V
- conexión eléctrica: conector 1/2" NPT DIN
- carcasa de cables: Clase F
- ciclo de trabajo = 100%

**Especificaciones:**

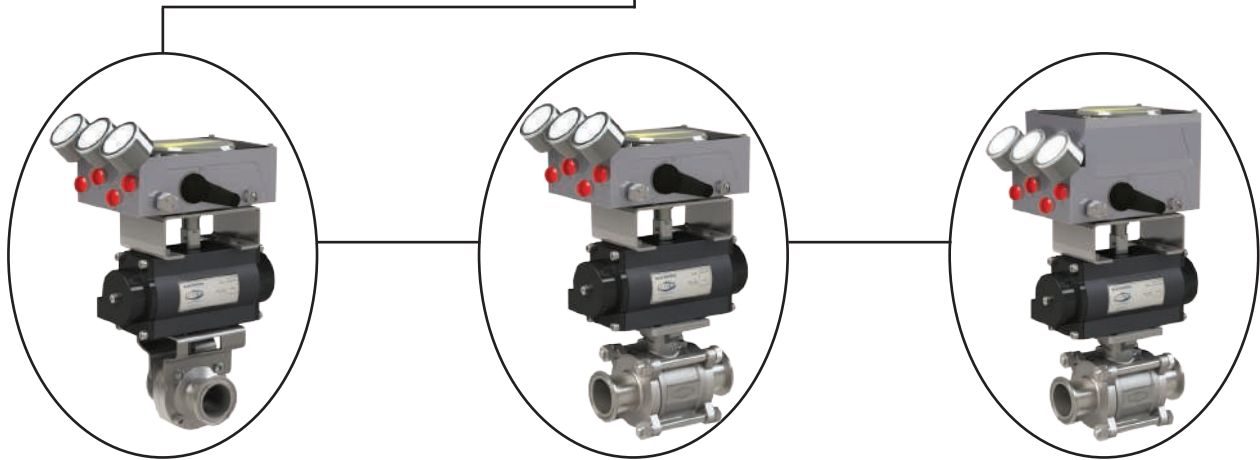
- clase de protección estándar: IP65, NEMA 4 (conector DIN como se muestra)
- suministro de aire y límites de temperatura ambiental: -4°F a 158°F (-20°C a 70°C)
- rango de temperatura de sello FKM: 0°F a 250°F (-18°C a 121°C)
- conexión de suplemento de aire = 1/4" NPT
- presión operativa = 30 a 120 PSI
- peso = 0.80 lb
- factor de flujo = Kv 10.5
- opciones:
  - bobina dual
  - Conector DIN con luz
  - a prueba de reventón
  - intrínsecamente seguro
  - cuerpo de acero inoxidable
  - voltajes; 220VAC, 120VAC, 24VAC, 24VDC, 12VDC

## Posicionadores

### Neumáticas y Electro-neumáticas Serie XPO-P4F



Los posicionadores pueden ser usados en actuadores de cremallera y piñón Dixon Serie XPO-P4F



#### Materiales:

- carcasa NEMA 4X: aluminio fundido con cubierta de poliéster aplicado electroestáticamente
- cubierta: poliéster en polvo

#### Características:

- leva característica y fuerza balanceada
- opera a estándar **3-15 PSI** señal (**12 PSI** lapso, opcional **24 PSI**), 4-20mA señal, 0-10VDC
- bloques de manómetro de presión construido en la unidad
- indicador grande tiene ajuste para operar en direcciones directa y reversa
- conexiones de aire: 1/4" NPT
- puerto indicador: 1/8" NPT
- protección de ingreso y corrosión: NEMA 4X y IP66
- opciones:
  - neumático / electro-neumático
  - carcasa hermética: Nema 4/4x / Nema 7 / Intrínsecamente segura / Fail Freeze
  - indicador: plano / levantado
  - material: aluminio fundido con cubierta de poliéster / impregnado Turfram / níquel platinado
  - módulo de retroalimentación

#### Especificaciones:

- rango de entrada: **3-15 PSI**
- presión de suministro máxima: **145 PSI**
- rango de temperatura: **-40°F a 185°F (-40°C a 85°C)**
- peso: 3½ lbs.

## Posicionadores

### Posicionador Digital Serie XPD

Actuadores



Los posicionadores Serie XPD pueden ser usados en actuadores de cremallera y piñón Dixon



#### Material:

- carcasa: aluminio

#### Características:

- carcasa hermética NEMA 4X IP65
- posicionador de válvula tipo microprocesador
- amigable, programación por menú con pantalla LCD, multi-lengua
- configuración por botones - no requiere de un dispositivo de PC
- consumo bajo de aire y diseño mecánico modular
- rotación: 25-120 grados
- opciones:
  - a prueba de explosión
  - intrínsecamente seguro / no inflamable
  - Hart
  - sin comunicaciones
  - foundation fieldbus
  - profibus
  - bloque con manómetros
  - micro switches
  - transmisor 4-20ma
  - filtro regulador - coalescente
  - fail freeze

#### Especificaciones:

- conexiones: 1/4" NPT aire, 1/2" NPT cable
- suministro de aire máximo: **90 PSI**
- entrega de aire: 6.0 SCFM @ **90 PSI**
- temperatura ambiente: **-40°F a 185°F (-40°C a 85°C)**
- carrera: .4 a 4" (cargas mayores - POA)
- consumo de aire: .015 SCFM
- curvas características: linear, igual %, 1:25, 1:50, 25:1, 50:1 ó configurable con 20 puntos de referencia
- desviación característica: ≤ 0.5%
- deadband 0.1%, ajustable a 10%
- resolución (conversión A/D): 4000 steps, Hart: 16,000 steps, FF y PA
- influencia de vibración: ≤ 1% hasta 10 G y 80 Hz
- rango de muestreo: 20 msec

#### Aprobación:



## Posicionadores

### Posicionador Electro-neumático digital Serie XPB

**Materiales:**

- cuerpo: PPS, acero inoxidable
- cubierta: PC
- sellado: EPDM

**Características:**

- diseño compacto
- pantalla gráfica con luz
- fácil encendido por función automática X-Tune
- rango de funciones de software adicionales
- direccionamiento de control de aire interno
- carcasa hermética: SS, PPD

**Especificación:**

- Comunicación Profibus DPV1 ó DeviceNet (opción)

**Approvals:**

- CE de acuerdo a EMV 2004/108/EG
- clase protección, IP65 y IP67 de acuerdo con EN 60529

## Posicionadores

### Sensores de Proximidad Inductiva Serie PS-AE

Actuadores



Puede ser usado con actuadores estilo canister y válvula mariposa Dixon



#### Características:

- 20 modelos de longitud estándar disponibles
- carcasa de metal compacta
- carcasa: con escudo / sin escudo
- protección de sobrecarga completa
- indicadores de estatus LED son visibles los 360° del cilindro

#### Especificaciones:

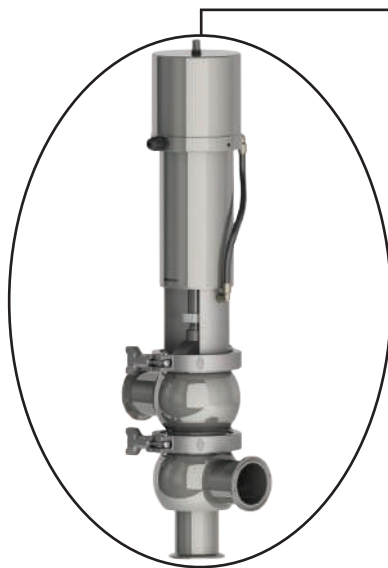
- voltajes: 10-30 VDC / 20-253VAC
- logic: NPN / PNP
- cable axial ó modelos de desconexión rápida
- valuado IP67

**Controles Superiores**

Serie CT



Puede ser usado en Válvulas de Asiento Higiénicas de Asiento Sencillo Serie SV Dixon

**Materiales:**

- carcasa hermética: acero inoxidable 304
- glándula de cable: Poli
- materiales de asiento: NBR

**Características:**

- Nema 4/4X a prueba de agua / a prueba de polvo, carcasa hermética clase IP67
- fácil mantenimiento y ensamblado
- opciones:
  - solenoides 110VAC y 24VDC
  - switches; mecánicos / proximidad
  - Logiec; PNP / NPN

**Especificaciones:**

- rango de temperatura: **-40°F a 140°F (-40°C a 60°C)**
- voltaje máximo: 250VAC, 48VDC
- conectores push-in (tubo 1/4")

**Controles Superiores****Control de Cabezal Serie BT**

Actuadores



Los controles de cabezal Serie BT pueden ser usados en válvulas lineales con actuación neumática Dixon

**Aplicación:**

- diseñado para la automatización de válvulas neumáticas de proceso

**Características:**

- registro de posición de válvula libre de contactos (función Teach)
- pantalla de estatus a color e iluminada
- direccionador de control de aire integrado

**Especificaciones:**

- presión máxima: **101 PSI**
- rango de temperatura: **20°F a 131°F (-7°C a 55°C)**
- tipo de protección: IP65/IP67 de acuerdo a EN 60529, Tipo 4X de acuerdo a NEMA 250 estándar
- suministro de poder: 24VDC
- opciones:
  - comunicación: sin comunicación, ASI, Device Net
  - conexión eléctrica: multipol ó glándula de cable

**Aprobación:**

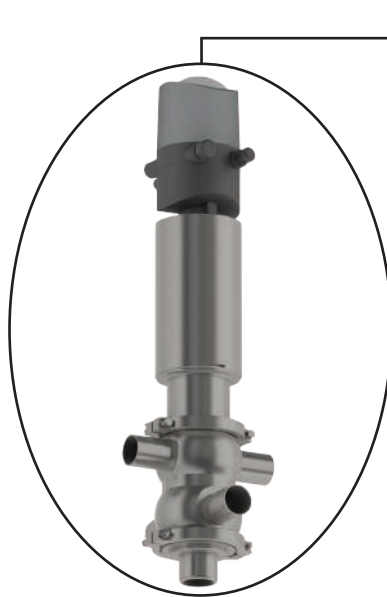
- ATEX II cat. 3%/DcULus Cert. No. 238719

## Controles Superiores

### Control de Cabezal Serie MT



Puede ser usado con válvulas Mix proof Rieger Serie MP Dixon



#### Aplicación:

- diseñado para la automatización de válvulas Mix proof Rieger Serie MP Dixon

#### Características:

- accesorio universal para válvulas de proceso higiénico
- sistema de medición de posición sin contactos con 3 puntos de switch (función Teach-In)
- pantalla a color
- anulación manual para ser utilizada en carcasas cerradas

#### Especificaciones:

- presión máxima: **116 PSI**
- rango de temperatura: **14°F a 131°F (-10°C a 55°C)**
- tipo de protección: IP65/IP67 de acuerdo a EN 60529
- conforme: Aacc. a CE de acuerdo a EMV2004/108/EG
- suministro de poder: 24VDC
- opciones:
  - comunicación: sin comunicación, ASI, DeviceNet
  - conexión eléctrica: multipol ó glándula de cable

## Insertos de Manga para Actuator



diseño cuadrado



diseño estrella

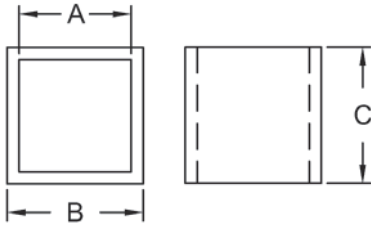
### Material:

- acero inoxidable 304

### Características:

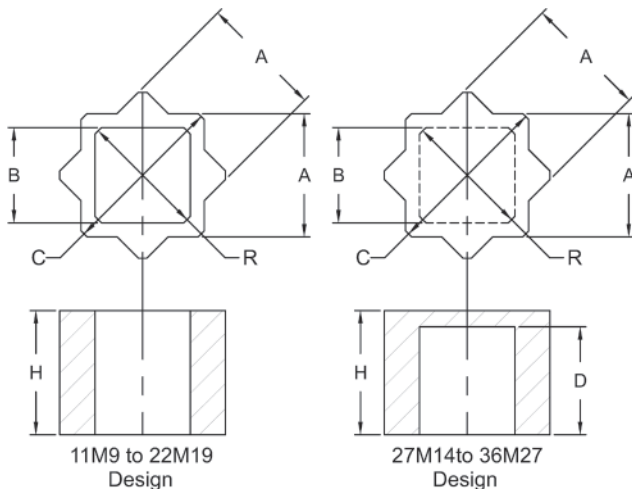
- conecta con todos los actuadores neumáticos
- reduce la salida del actuator ISO 5211 para ensamble directo con un vástago ó acople cuadrado pequeño de válvula
- manga de doble cuadro - metal con polvo de hierro de alta dureza
- múltiples reducciones de medida posibles con una sola manga

### Diseño de Dimensiones Cuadradas



	XB51-SVA 11/14	XB51-SVB 14/17	XB51-SVC 17/22	XB51-SVD 9/11	XB51-SVE 22/27
A	11	14	17	9	22
B	14	17	22	11	27
C	16	17	22	11	27

### Diseño de Dimensiones Estrella



Inserto Número de Parte	36A36	B	C	D	H	R
<b>XB51-STVD</b>	11	9	15.0	N/A	17.0	12.5
<b>XB51-SVH</b>	14	9	19.1	N/A	20.0	12.5
<b>XB51-STVA</b>	14	11	19.1	N/A	20.0	14.5
<b>XB51-SVQ</b>	17	9	23.1	N/A	24.0	12.5
<b>XB51-SV1</b>	17	11	23.1	N/A	24.0	14.5
<b>XB51-STVB</b>	17	14	23.1	N/A	24.0	19.2
<b>XB51-SVJ</b>	22	11	29.6	N/A	30.0	14.5
<b>XB51-SVK</b>	22	14	29.6	N/A	30.0	19.2
<b>XB51-STVC</b>	22	17	29.6	N/A	30.0	23.3
<b>XB51-SVR</b>	22	19	29.6	N/A	30.0	25.8
<b>XB51-SVL</b>	27	14	36.0	27.0	29.0	19.2
<b>XB51-SVM</b>	27	17	36.0	27.0	29.0	23.3
<b>XB51-STVE</b>	27	22	36.0	27.0	29.0	30.0
<b>XB51-STS</b>	36	19	48.0	33.0	35.0	25.8
<b>XB51-SVP</b>	36	27	48.0	33.0	35.0	37.0

## Kits de Acople para Cremallera y Piñón y Actuadores Eléctricos

**Característica:**

- para montaje de cremallera y piñón o actuadores eléctricos a la válvula mariposa serie B5101

Kits de acople

Medida	Serie	Número de Parte
1/2" - 1½"	B5101	<b>B5101-ISO100150</b>
2" - 2½"	B5101	<b>B5101-ISO200250</b>
3" - 4"	B5101	<b>B5101-ISO300400</b>
6"	B5101	<b>B5101-ISO600</b>
8"	B5101	<b>B5101-ISO800</b>



Actuadores

## Bracket Mariposa y Kit de Acoples para Actuadores Verticales de Acero Inoxidable

**Características:**

- el kit incluye todo lo necesario para ensamblar las válvulas mariposa medidas ½" - 4" al actuador serie VC
- conveniente para almacenar varias medidas de válvulas mariposa para futuras actuaciones, ó mover una válvula manual
- tres kits cubren la medida de válvulas de ½" a 4"

Medida	Serie	Número de Parte
½" - 1½"	B5101	<b>B5101-VC100-150</b>
2" - 2½"	B5101	<b>B5101-VC200-250</b>
3" - 4"	B5101	<b>B5101-VC300-400</b>




## Ventilas de Respiración

**Aplicación:**

- usado en actuadores sencillos estilo cilindro para prevenir que la suciedad y partículas entren en los puertos abiertos a la atmósfera

**Materiales:**

- inserto: acero níquelado
- filtro: bronce

**Características:**

- conexiones de rosca de tubería estándar de ensamble y desensamble rápido para limpieza
- elemento de filtro de 40 micrones

**Especificaciones:**

- presión máxima de operación: **150 PSI**
- rango de temperatura: **35°F a 300°F (2°C a 149°C)**



Rosca NPT	Longitud	Número de Parte
½"	7/16"	<b>VC-NR-AF</b>

## Conexiones Neumáticas

Actuadores



codo macho



codo macho giratorio

### Aplicaciones:

- conexiones Push-to-connect níqueladas tienen sellos FKM haciéndolas aptas para el uso con líquidos y fluidos gaseosos.
- las conexiones son platinadas con níquel de alto fósforo aprobado por la FDA permitiendo ser usadas en aplicaciones donde la exposición a ambientes difíciles se presenta.
- las aplicaciones incluyen: industria alimenticia, empaçado, robótica, pulpa y papel y lavado

### Materiales:

- cuerpo: latón níquelado de alto fósforo aprobado por la FDA
- arandela trasera: latón níquelado de alto fósforo aprobado por la FDA
- collar: latón níquelado de alto fósforo aprobado por la FDA
- O-ring: Fluoroelastómero FKM de acuerdo a estándares FDA
- base: latón níquelado de alto fósforo aprobado por la FDA

### Características:

- capacidad de vacío: 28" HG
- flujo completo
- excelente resistencia a la abrasión y corrosión
- libre de silicón
- disponible en medidas fraccionadas y métricas
- el sellador de roscas no es aplicado en el producto intencionalmente para que se use el sellador apropiado para la aplicación

### Especificaciones:

- rango de temperatura: **-4°F a 302°F (-20°C a 150°C)**
- rango de presión: hasta **435 PSI**

### Aprobaciones:

- cumple con FDA

DE de Tubo	Macho NPT	Número de Parte	Cantidad Opcional
1/4"	1/8"	<b>32095611</b>	10
1/4"	1/4"	<b>31095614</b>	---



**Coladores Sanitarios ..... D-2 a D-8**

- Colador en-línea .....D-3 a D-4
- Colador de entrada lateral .....D-5 a D-6
- Colador inverso de salida lateral .....D-7 a D-8

**Filtros ..... D-9**

- Malla de alambre de acero inoxidable 316..... D-9

**Coladores Duales.....D-10**



## Filtros / Coladores Sanitarios

Coladores/  
Filtros



### Medida:

- 1" - 3" tipo clamp

### Material:

- acero inoxidable 316L

### Características:

- Varios tipos:
  - en-línea
  - corto
  - largo
  - entrada grande
  - salida grande
  - doble

## ¿Para qué se usan los filtros y coladores?

### Definición de Colador:

Un colador es un dispositivo usado para separar los sólidos de los líquidos. Aquí es utilizado para separar partículas grandes de materia del líquido o gas. Utiliza un fluido para limpieza..

### Definición de Filtro:

Un filtro utiliza un medio desechable para remover partículas finas del flujo. Dixon Sanitary mantiene la autorización número 1446 para el estándar sanitario 3A que es para utilizar filtros de servicio sencillo, Número: 10-4. Montaje vertical es necesario para cumplir con los requerimientos 3A 10-04 mínimos para la adherencia de producto.



Colar de Flujo Grueso -  
perforaciones de 1/4" ó 1/8". (1/8" no cumple con 3A)

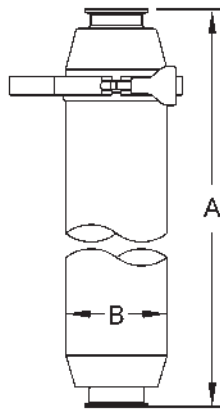


Colador de Flujo Completo Fino/Medio -  
puede ser equipado con una variedad de mallas para remover partículas finas (malla de 20 a 100 de trama). Vea la página D-9. (no cumple con 3A)



Filtros de Flujo Completo -  
se puede equipar con una variedad de medios filtrantes, de hasta 40 micrones, incluyendo poliéster, malla de algodón y nailon. Vea la página D-9.

## Filtro/Colador En-Línea - BSCCQ

**Características:**

- disponibles en configuración soldable, I-line y asiento biselado, llama a Dixon para más información
- unidades en-línea se envían estándar con lo siguiente: resorte, tapón distribuidor, empaque tipo clamp, tubo con perforación ¼", cuerpos de entrada y salida y abrazadera de pellizco.
- tubo con perforaciones ⅛" disponible, debe especificar al momento de ordenar (sin certificación 3A)
- debe montarse verticalmente para cumplir con estándares 3A

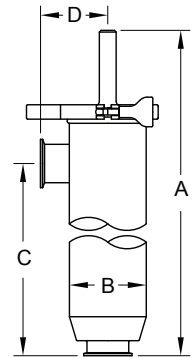
Medida	A corto	A largo	B	Corto	Largo
				Acero Inoxidable 316L Número de Parte	Acero Inoxidable 316L Número de Parte
1"	15.75	--	4.00	<b>BSCCQ1-R100</b>	---
1½"	15.75	35.375	4.00	<b>BSCCQ1-R150</b>	<b>BSCCQ2-R150</b>
2"	15.75	35.375	4.00	<b>BSCCQ1-R200</b>	<b>BSCCQ2-R200</b>
2½"	15.75	--	4.50	<b>BSCCS1-R250</b>	---
3"	15.75	35.375	4.50	<b>BSCCS1-R300</b>	<b>BSCCS2-R300</b>

## Lista de Materiales



Item #	Descripción	Corto Número de Parte	Largo Número de Parte	Material	Cant
1	1" salida de colador	<b>BS-01-R100</b>	---	acero inoxidable 316L	1
	1½" salida de colador	<b>BS-01-R150</b>			
	2" salida de colador	<b>BS-01-R200</b>			
	2½" salida de colador	<b>BS-01-R250</b>	---		
	3" salida de colador	<b>BS-01-R300</b>			
2	1" - 2" resorte de colador	<b>BS-02-R100-200</b>		acero inoxidable 316L	1
	2½" - 3" resorte de colador	<b>BS-02-R250-300</b>			
3	1" - 2" (4") empaque tipo clamp	<b>40MP-U400</b>		Buna	1
	2½" - 3" (4") empaque tipo clamp cédula 5	<b>40MPV-U400</b>			
4	1" - 2" tubo con perforaciones ⅛"	<b>BS-1418-R100200</b>	<b>BS-2418-R100200</b>	acero inoxidable 316L	1
	2½" - 3" tubo con perforaciones ⅛"	<b>BS-1418-R250300</b>	<b>BS-2418-R250300</b>		
	1" - 2" tubo con perforaciones ¼"	<b>BS-1425-R100200</b>	<b>BS-2425-R100200</b>		
	2½" - 3" tubo con perforaciones ¼"	<b>BS-1425-R250300</b>	<b>BS-2425-R250300</b>		
5	1" - 2" tapa colador	<b>BS-05-R100-200</b>		acero inoxidable 316L	1
	2½" - 3" tapa colador	<b>BS-05-R250-300</b>			
6	1" entrada de colador	<b>BS-16-R100</b>	---	acero inoxidable 316L	1
	1½" entrada de colador	<b>BS-16-R150</b>	<b>BS-26-R150</b>		
	2" entrada de colador	<b>BS-16-R200</b>	<b>BS-26-R200</b>		
	2½" entrada de colador	<b>BS-16-R250</b>	---		
	3" entrada de colador	<b>BS-16-R300</b>	<b>BS-26-R300</b>		
7	1" - 3" mallas varias (corto/largo)	número de parte en página D-9		acero inoxidable 316L	1
8	1" - 3" bolsas de filtro varias (corto/largo)	número de parte en página D-9		varios	1
9	1" - 2" anillo de retención con bolsas de filtro	<b>BS-09-U100-200</b>		Buna	2
	2½" - 3" anillo de retención con bolsas de filtro	<b>BS-09-U250-300</b>			
	1" - 2" (4") abrazadera de pellizco	<b>13MHHM-Q400</b>			

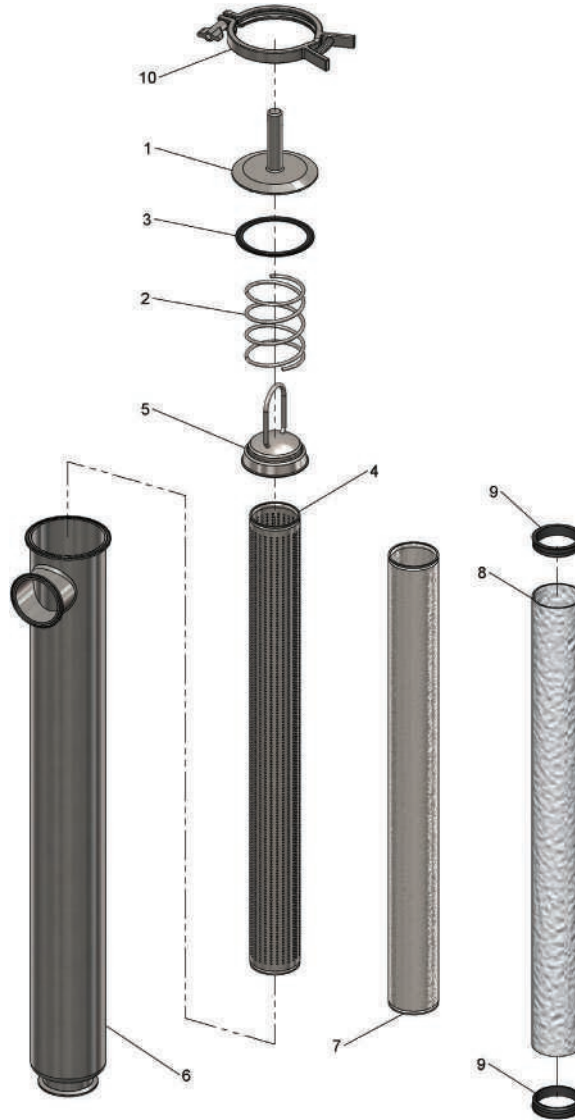
## Colador de Entrada Lateral - BSCCQ

**Características:**

- disponibles en configuración soldable, I-line y asiento biselado, llama a Dixon para más información
- puede darse servicio en-línea
- manija, tapa distribuidora, empaque tipo clamp, tubo con perforación 1/4", cuerpo y abrazadera de pellizco
- tubo con perforaciones 1/8" disponible, debe especificar al momento de ordenar (sin certificación 3A)
- debe montarse verticalmente para cumplir con estándares 3A

Medida	A	B	C	D	Acero Inoxidable 316L Número de Parte
1½"	41.90	4.00	35.00	3.50	<b>BSCCQ3-R150</b>
2"	41.90	4.00	35.00	3.50	<b>BSCCQ3-R200</b>
3"	41.90	4.50	35.00	3.75	<b>BSCCQ3-R300</b>

## Lista de Materiales

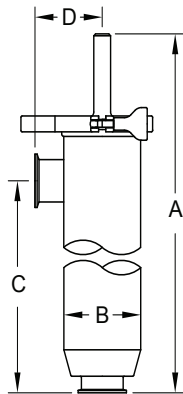


Item #	Descripción	1½" y 2" Número de Parte	3" Número de Parte	Material	Cant
1	tapa de extremo con manija	<b>BS-31-R100-200</b>	<b>BS-31-R250-300</b>	acero inoxidable 316L	1
2	resorte de colador	<b>BS-32-R100-200</b>	<b>BS-32-R250-300</b>	acero inoxidable 316L	1
3	empaque tipo clamp	<b>40MP-U400</b>	<b>40MPV-U400</b>	Buna	1
4	tubo con perforaciones ⅙" tubo con perforaciones ¼"	<b>BS-1418-R100200</b> <b>BS-1425-R100200</b>	<b>BS-2418-R250300</b> <b>BS-2425-R250300</b>	acero inoxidable 316L	1
5	tapa distribuidora	<b>BS-35-R100-200</b>	<b>BS-35-R250-300</b>	acero inoxidable 316L	1
6	cuerpo de colador 1½" cuerpo de colador 2" cuerpo de colador 3"	<b>BS-36-R150</b> <b>BS-36-R200</b> ---	--- --- <b>BS-36-R300</b>	acero inoxidable 316L	1
7	mallas varias <sup>1</sup>	número de parte en página D-9		acero inoxidable 316L	1
8	bolsas de filtro varias <sup>1</sup>	número de parte en página D-9		varios	1
9	anillo de retención con bolsas de filtro	<b>BS-09-U100-200</b>	<b>BS-09-U250-300</b>	Buna	2
10	ensamble para abrazadera de pellizco	<b>13MHHM-Q400</b>	<b>13MHHV-Q400</b>	CF8	1

<sup>1</sup>No incluido, debe ordenarse por separado

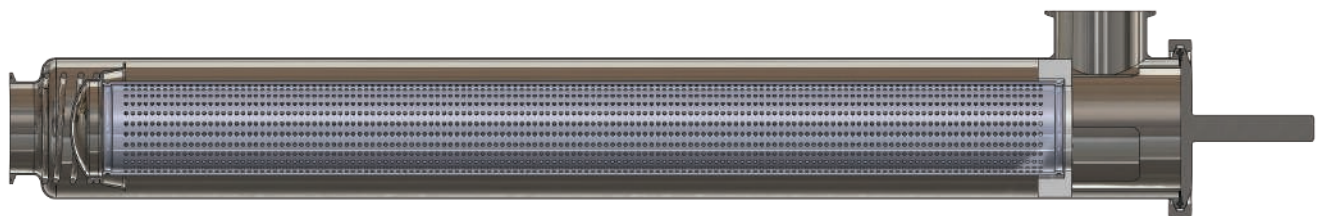
Kit de conversión (para convertir la entrada lateral en salida lateral) - incluye los ítems 2, 5, 11 y 12.  
**BS-04KIT-100200**, **BS-04KIT-250300**

## Colador Inverso de Salida Lateral - BSCCQ

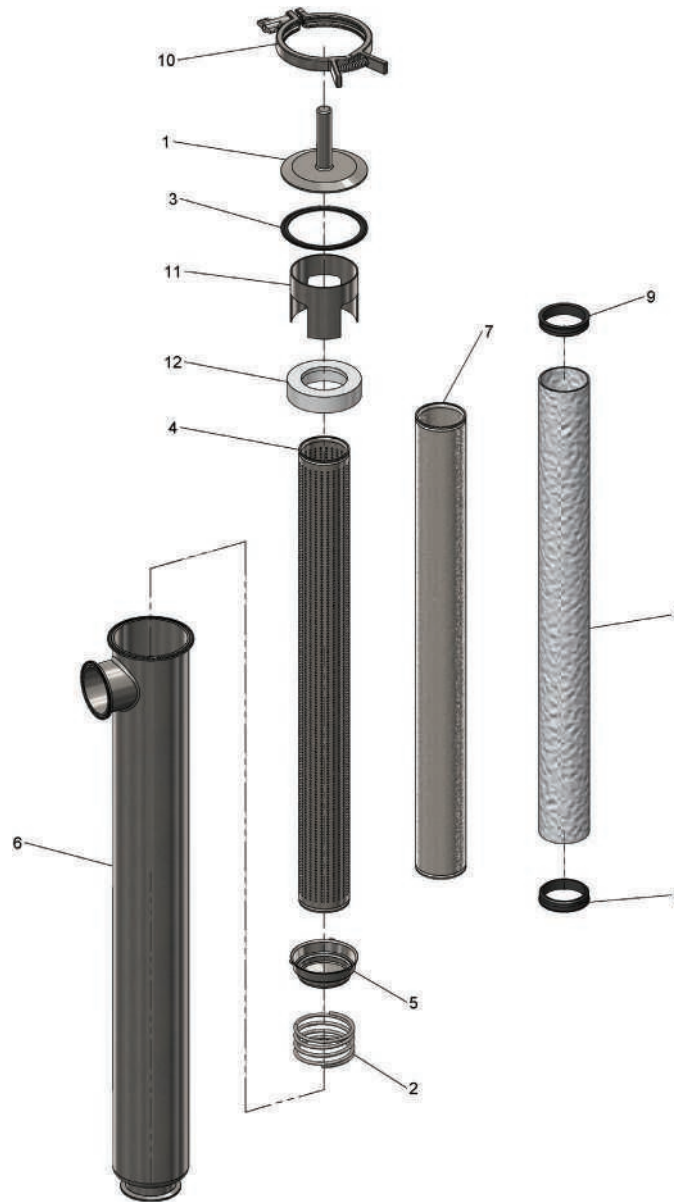
**Características:**

- disponibles en configuración soldable, I-line y asiento biselado, llama a Dixon para más información
- puede realizarse el servicio en-línea
- unidades de salida lateral se envían estándar con lo siguiente: resorte, tapa de extremo con manija, tapa del distribuidor, empaque tipo clamp, tubo de respaldo perforado 1/4", cuerpo y abrazadera de pellizco
- tubo perforado de respaldo 1/8", debe especificar cuándo ordene (sin certificado 3A)
- debe montarse verticalmente para cumplir con estándares 3A

Medida	A	B	C	D	Acero Inoxidable 316L Número de Parte
1 1/2"	41.90	4.00	35.00	3.50	<b>BSCCQ4-R150</b>
2"	41.90	4.00	35.00	3.50	<b>BSCCQ4-R200</b>
3"	41.90	4.50	35.00	3.75	<b>BSCCQ4-R300</b>



## Lista de Materiales



Item #	Descripción	1½" y 2" Número de Parte	3" Número de Parte	Material	Cant
1	tapa de extremo con manija	<b>BS-31-R100-200</b>	<b>BS-31-R250-300</b>	acero inoxidable 316L	1
2	resorte colador	<b>BS-02-R100-200</b>	<b>BS-02-R250-300</b>	acero inoxidable 316L	1
3	empaqué tipo clamp	<b>40MP-U400</b>	<b>40MPV-U400</b>	Buna	1
4	tubo de respaldo con perforaciones 1/8" tubo de respaldo con perforaciones 1/4"	<b>BS-1418-R100200</b> <b>BS-1425-R100200</b>	<b>BS-2418-R250300</b> <b>BS-2425-R250300</b>	acero inoxidable 316L	1
5	tapa de distribuidor	<b>BS-05-R100-200</b>	<b>BS-05-R250-300</b>	acero inoxidable 316L	1
6	cuerpo de colador 1½" cuerpo de colador 2" cuerpo de colador 3"	<b>BS-36-R150</b> <b>BS-36-R200</b> ---	--- --- <b>BS-36-R300</b>	acero inoxidable 316L	1
7	mallas varias <sup>1</sup>	número de parte en página D-9		acero inoxidable 316L	1
8	bolsas de filtro varias <sup>1</sup>	número de parte en página D-9		varios	1
9	anillo de retención con bolsas de filtro <sup>1</sup>	<b>BS-09-U100-200</b>	<b>BS-09-U250-300</b>	Buna	2
10	ensamble de abrazadera de pellizco	<b>13MHHM-Q400</b>	<b>13MHHV-Q400</b>	CF8	1
11	soporte de tubo	<b>BS-411-R100-200</b>	<b>BS-411-R250-300</b>	acero inoxidable 316L	1
12	anillo de retención	<b>BS-412-R100-200</b>	<b>BS-412-R250-300</b>	PTFE	1

<sup>1</sup>No incluido, debe ordenarse por separado

Kit de conversión (para convertir la entrada lateral en salida lateral) incluye los ítems 2, 5, 11 y 12



## Filtros

## Características:

- el medio del filtro es orden especial y aplica en cantidades mínimas. (No se incluye con unidad base.)
- los filtros requieren anillo de retención. Vea páginas D4, D6 y D8 para números de parte.

Medida	Valor de Micrón	Description	Corto Número de Parte	Largo/Entrada Lateral/Salida Lateral Número de Parte
1" - 2"	38	rayon no-tejido (costura pegada)	<b>BF30A-100-200</b>	---
2½" - 3"	38	rayon no-tejido (costura pegada)	<b>BF30A-250-300</b>	---
1" - 2"	513	franela de algodón tejido	<b>BF30B-100-200</b>	---
2½" - 3"	513	franela de algodón tejido	<b>BF30B-250-300</b>	---
1" - 2"	300	estopilla, algodón de grosor sencillo	<b>BF30C-100-200</b>	---
2½" - 3"	300	estopilla, algodón de grosor sencillo	<b>BF30C-250-300</b>	---
1" - 2"	765	nylon, 26/29 malla, entrada rectangular, (.025 x .030)	<b>BF30D-100-200</b>	---
2½" - 3"	765	nylon, 26/29 malla, entrada rectangular (.025 x .030)	<b>BF30D-250-300</b>	---
1" - 2"	40-42	rayon no-tejido	<b>BF30E-100-200</b>	<b>BF30E-100-200</b>
2½" - 3"	40-42	rayon no-tejido	<b>BF30E-250-300</b>	<b>BF30E-250-300</b>
1" - 2"	40	rayon no-tejido	<b>BF30F-100-200</b>	---
1" - 2"	420	nylon tejido, malla 40	<b>BF30G-100-200</b>	---
2½" - 3"	420	nylon tejido, malla 40	<b>BF30G-250-300</b>	<b>BF30G-250-300</b>

## Malla de Alambre de Acero Inoxidable 316

## Características:

- no todas las medidas están en almacén, medidas adicionales disponibles (5 piezas mínimo), llama a Dixon para más información. (No incluido con unidad base)
- no es compatible con 3A

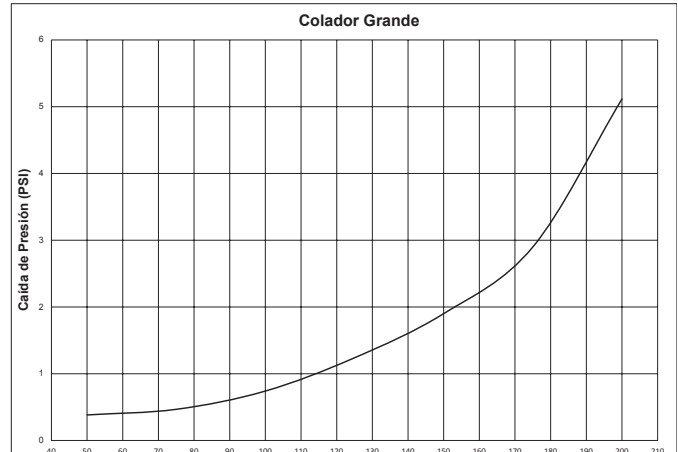
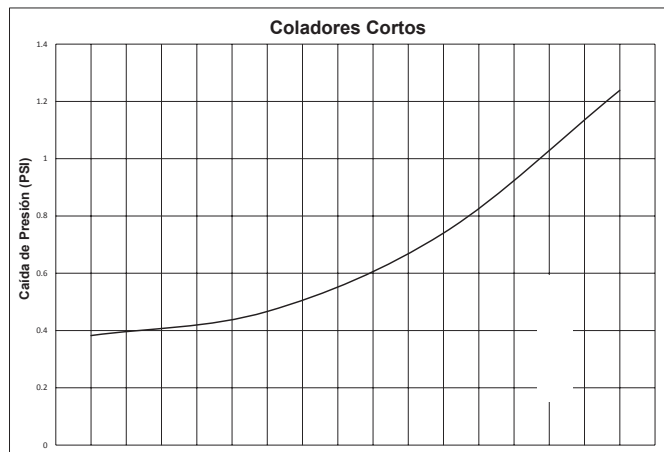
Medida	Valor de Micrón	Malla cuadrada	Espacio entre Cables	Porcentaje de área abierta	Corto Número de Parte	Largo/Entrada Lateral/Salida Lateral Número de Parte
1" - 2"	864	20	0.034	46.2	<b>BS20-100-200</b>	<b>BS202-100-200</b>
2½" - 3"	864	20	0.034	46.2	<b>BS20-250-300</b>	<b>BS202-250-300</b>
1" - 2"	381	40	0.015	36.0	<b>BS40-100-200</b>	<b>BS402-100-200</b>
2½" - 3"	381	40	0.015	36.0	<b>BS40-250-300</b>	<b>BS402-250-300</b>
1" - 2"	229	60	0.009	30.3	<b>BS60-100-200</b>	<b>BS602-100-200</b>
2½" - 3"	229	60	0.009	30.3	<b>BS60-250-300</b>	<b>BS602-250-300</b>
1" - 2"	178	80	0.007	31.4	<b>BS80-100-200</b>	<b>BS802-100-200</b>
2½" - 3"	178	80	0.007	31.4	<b>BS80-250-300</b>	<b>BS802-250-300</b>
1" - 2"	140	100	0.006	30.3	<b>BS100-100-200</b>	<b>BS1002-100-200</b>
2½" - 3"	140	100	0.006	30.3	<b>BS100-250-300</b>	<b>BS1002-250-300</b>

## Curvas de Caída de Presión para Coladores

Agua a temperatura ambiente

## Características:

- flujo máximo para unidades cortas es 125 GPM
- flujo máximo para unidades largas es 175 GPM



## Coladores Duales

### Aplicación:

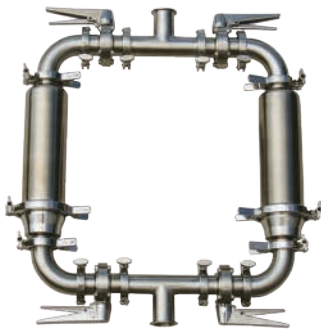
- se usa cuando el sistema necesita ser limpiado regularmente pero el flujo debe ser mantenido. Unidades cortas, largas, de entrada lateral y salida lateral doble disponibles con válvulas manuales o actuadas, contacta a Dixon para más información.



### Diseño Usando Válvulas de Bola de 3-vías

Descripción	# de Parte	Cantidad
válvulas de 3-vías puerto L, medidas 1" - 3"	<b>BV3SVLF</b>	2
abrazaderas de pellizco, medidas 1" - 3"	<b>13MHMM-Q</b>	4
abrazadera de perno sencillo, medidas de 1" a 3"	<b>13MHMM</b>	4
abrazadera codo 90°, medidas 1" - 3"	<b>B2CMP-R</b>	4
empaques de abrazadera en varios materiales, medidas 1" - 3"	<b>40MP</b>	8

### Diseño Usando Válvulas Mariposa



Descripción	# de Parte	Cantidad
válvula mariposa, varias manijas, actuación y materiales de asiento, medidas 1" - 3"	<b>B5101</b>	4
abrazadera tee, medidas 1" - 3"	<b>B7MP</b>	2
abrazadera codo 90°, medidas 1"- 3"	<b>B2CMP</b>	4
abrazaderas de pellizco, medidas 1" - 3"	<b>13MHMM-Q</b>	4
abrazadera de perno sencillo, medidas 1" - 3"	<b>13MHMM</b>	8
empaques de abrazadera en varios materiales, medidas 1" - 3"	<b>40MP</b>	12



## **Mirillas..... E-2 a E-3**

Mirillas en-línea .....	E-2
Tapas para Mirilla de Acrílico.....	E-2
Mirillas Compactas .....	E-3

## **Bolas de Rocío ..... E-4 a E-5**

Bolas de Rocío Giratorias.....	E-4
Bolas de Rocío Fijas.....	E-5

## **Conexiones Giratorias ..... E-6 a E-7**

Giratorias Rectas.....	E-6
Configuraciones.....	E-7

## **Accesorios Misceláneos..... E-8**

Acoples Breakaway .....	E-8
Grifo.....	E-8

## **Mantenimiento ..... E-9**

Aceite de penetración grado alimenticio JAX.....	E-9
PurGel klear.....	E-9
Anti adherente de grado alimenticio.....	E-9
Limpiador y pulidor de acero inoxidable .....	E-9

## **Fabricación a la medida .....E-10**



## Mirillas En-línea

**Medidas:**

- 1" - 6" DE de tubo

**Materiales:**

- cuerpo: acero inoxidable 316L
- mirilla: vidrio de borosilicato ó policarbonato
- empaques: Buna blanco ó FKM

**Características:**

- acabado sanitario de DI y DE 32R<sub>a</sub>



### Mirillas En-línea - B54BMP

**Características:**

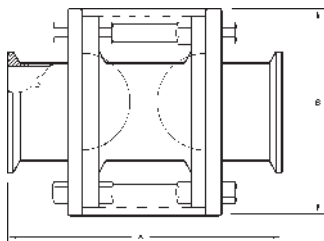
- varias configuraciones de extremos disponibles: tipo clamp, soldable, asiento biselad, John Perry, I-Line y Q-Line

**Especificación:**

- temperatura máx: 200°F (93°C)

DE de Tubo	A	B	Presión Trabajo (PSI)	Acero Inoxidable 316L Vidrio de Borosilicato Número de Parte	Acero Inoxidable 316 Policarbonato Número de Parte
1"	5.625	3.250	145	<b>B54BMP-R100</b>	<b>B54MP-R100LX</b>
1½"	5.625	4.000	145	<b>B54BMP-R150</b>	<b>B54MP-R150LX</b>
2"	5.625	4.250	145	<b>B54BMP-R200</b>	<b>B54MP-R200LX</b>
2½"	6.125	4.750	120	<b>B54BMP-R250</b>	<b>B54MP-R250LX</b>
3"	7.250	5.500	120	<b>B54BMP-R300</b>	<b>B54MP-R300LX</b>
4"	7.375	6.500	95	<b>B54BMP-R400</b>	<b>B54MP-R400LX</b>
6"	7.625	9.500	80	<b>B54BMP-R600</b>	<b>B54MP-R600LX</b>

### Kits y Partes de Reemplazo



Medidas	Kit de Sellos Buna Número de Parte	Kit de sellos FKM Número de Parte	Reemplazo Vidrio de Borosilicato Número de Parte	Reemplazo Policarbonato Número de Parte
1"	<b>B54BMP-SK100</b>	<b>B54BMP-VK100</b>	<b>B54G-P100</b>	<b>B54BMP-LX100</b>
1½"	<b>B54BMP-SK150</b>	<b>B54BMP-VK150</b>	<b>B54G-P150</b>	<b>B54BMP-LX150</b>
2"	<b>B54BMP-SK200</b>	<b>B54BMP-VK200</b>	<b>B54G-P200</b>	<b>B54BMP-LX200</b>
2½"	<b>B54BMP-SK250</b>	<b>B54BMP-VK250</b>	<b>B54G-P250</b>	<b>B54BMP-LX250</b>
3"	<b>B54BMP-SK300</b>	<b>B54BMP-VK300</b>	<b>B54G-P300</b>	<b>B54BMP-LX300</b>
4"	<b>B54BMP-SK400</b>	<b>B54BMP-VK400</b>	<b>B54G-P400</b>	<b>B54BMP-LX400</b>
6"	<b>B54BMP-SK600</b>	<b>B54BMP-VK600</b>	<b>B54G-P600</b>	<b>B54BMP-LX600</b>

El kit de sellos contiene: (2) empaques Buna blancos

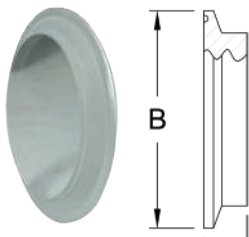
### Tapas para mirillas de Acrílico - B5416MP

**Característica:**

- para usar en cualquier línea con abrazadera y empaque

**Especificaciones:**

- temperatura máxima: 150°F (66°C)
- presión máxima de operación: 100 PSI



DE de Tubo	A	B	Plástico Acrílico Número de Parte
1" - 1½"	.438	1.984	<b>B5416MP-A100150</b>
2"	.438	2.516	<b>B5416MP-A200</b>
2½"	.438	3.047	<b>B5416MP-A250</b>
3"	.438	3.579	<b>B5416MP-A300</b>
4"	.438	4.682	<b>B5416MP-A400</b>

## Mirillas Compactas - B54BMPS

### Aplicaciones:

- usado ampliamente en procesos sanitarios de alimentos, lácteos y bebidas para ver el producto y los fluidos.

### Medidas:

- 1", 1½", 2", 3", 4"

### Materiales:

- cuerpo: acero inoxidable 316L
- mirilla: vidrio de borosilicato y policarbonato
- empaque: Buna ó FKM

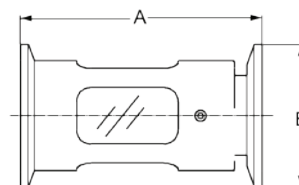
### Características:

- diseño perfecto para mangueras
- fácil de limpiar a diferencia de estilos apernados
- menor costo que los estilos apernados
- conexión tipo clamp estándar

### Especificaciones:

- temperatura máxima: **200°F (93°C)**
- presión máxima: **100 PSI**

Accesorios para  
Manejo de Fluidos



DE Tubo	Dimensiones		Acero Inoxidable 316L	Acero Inoxidable 316L
	A	B	Vidrio de Borosilicato Número de Parte	Policarbonato Número de Parte
1"	3.375	1.980	<b>B54BMPS-R100</b>	<b>B54BMPS-LX100</b>
1½"	3.640	1.980	<b>B54BMPS-R150</b>	<b>B54BMPS-LX150</b>
2"	3.830	2.516	<b>B54BMPS-R200</b>	<b>B54BMPS-LX200</b>
3"	4.130	3.800	<b>B54BMPS-R300</b>	<b>B54BMPS-LX300</b>
4"	4.340	4.680	<b>B54BMPS-R400</b>	<b>B54BMPS-LX400</b>



## Kits y Partes de Reemplazo

Medida	Kit de Sellos Buna Número de Parte	Kit de Sellos FKM Número de Parte	Reemplazo Vidrio de Borosilicato Número de Parte	Reemplazo de Policarbonato Número de Parte
1"	<b>B54BMPS-SK100</b>	<b>B54BMPS-VK100</b>	<b>B54BMPS-GL100</b>	<b>B54BMPS-LX100</b>
1½"	<b>B54BMPS-SK150</b>	<b>B54BMPS-VK150</b>	<b>B54BMPS-GL150</b>	<b>B54BMPS-LX150</b>
2"	<b>B54BMPS-SK200</b>	<b>B54BMPS-VK200</b>	<b>B54BMPS-GL200</b>	<b>B54BMPS-LX200</b>
3"	<b>B54BMPS-SK300</b>	<b>B54BMPS-VK300</b>	<b>B54BMPS-GL300</b>	<b>B54BMPS-LX300</b>
4"	<b>B54BMPS-SK400</b>	<b>B54BMPS-VK400</b>	<b>B54BMPS-GL400</b>	<b>B54BMPS-LX400</b>

## Bolas de Rocío

**Medidas:**

- ¾" y 1½" NPT
- 1" y 1½" DE de tubo
- 1½" clamp

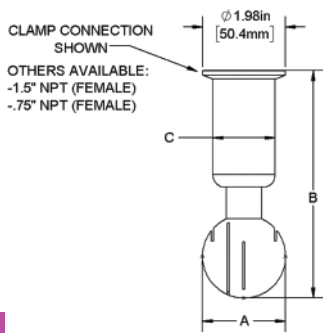
**Materiales:**

- acero inoxidable 304
- acero inoxidable 316L

**Característica:**

- DE acabado tipo espejo

## Bolas de Rocío Giratoria - SRH

**Material:**

- baleros: acero inoxidable

**Características:**

- ideal para limpieza en contenedores
- usa una solución limpiadora como lubricante
- DE acabado tipo espejo
- patrón de rocío: 360°

**Especificación:**

- conexiones disponibles: tipo clamp y NPT

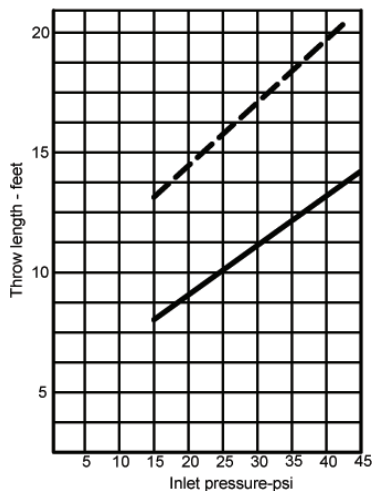
Medida	Tipo	A	B	C	Acero Inoxidable 304 Número de Parte	Acero Inoxidable 316L Número de Parte
¾"	NPT	2.08	5.46	1.0	<b>SRH360NPT-G075</b>	---
1½"	NPT	2.54	6.58	1.5	---	<b>SRH360NPT-R150</b>
1½"	Clamp	2.08	5.46	1.0	<b>SRH360CMP-G150</b>	<b>SRH360CMP-R150</b>

Las dimensiones son aproximadas. Dimensiones de ingeniería disponibles bajo pedido.  
Las especificaciones pueden cambiar sin previo aviso.

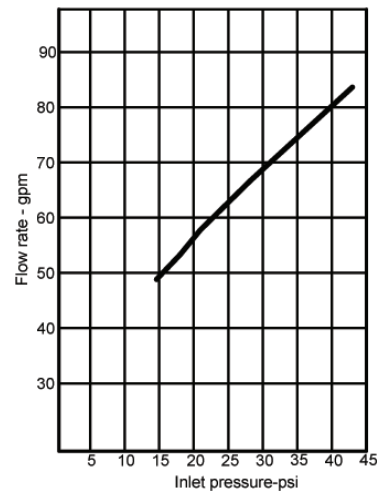


## Datos Técnicos

Radio de limpieza



Rango de Flujo



## Bolas de Rocío Fijas - STC

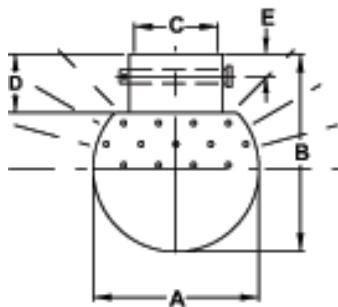
### Características:

- usado en la industria de alimentos y bebidas para la limpieza de tanques de almacenamiento
- varios patrones de rocío disponibles (patrón ciego disponible como orden especial)
- fijo - diseñado para ser montado a un tubo o tubería
- orificios de rocío de 2mm

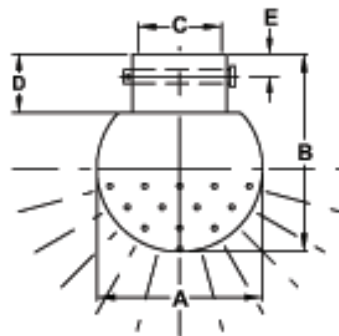
Medida	Longitud de Perno	Patrón de rocío	A	B	C	D	E	Medida de Perno	Acero Inoxidable 316L Número de Parte
1"	1.47	360°	2.50	3.04	1.005	.975	.445	.226	<b>STC-360-R100</b>
1½"	1.95	360°	2.95	3.55	1.505	1.050	.445	.226	<b>STC-360-R150</b>
1"	1.47	180° inferior	3.54	2.95	1.005	.975	.445	.226	<b>STC-180B-R100</b>
1½"	1.95	180° inferior	3.54	2.95	1.505	.975	.445	.226	<b>STC-180B-R150</b>
1"	1.47	180° superior	3.54	2.95	1.005	.975	.445	.226	<b>STC-180T-R100</b>
1½"	1.95	180° superior	3.54	2.95	1.505	.975	.445	.226	<b>STC-180T-R150</b>



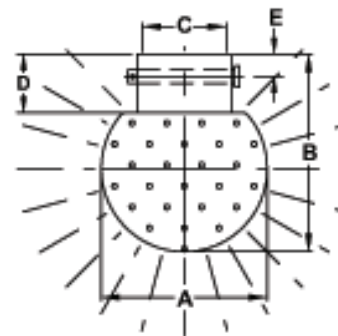
Accesorios para Manejo de Fluidos



Patrón 180° Superior



Patrón 180° Inferior



Patrón 360°

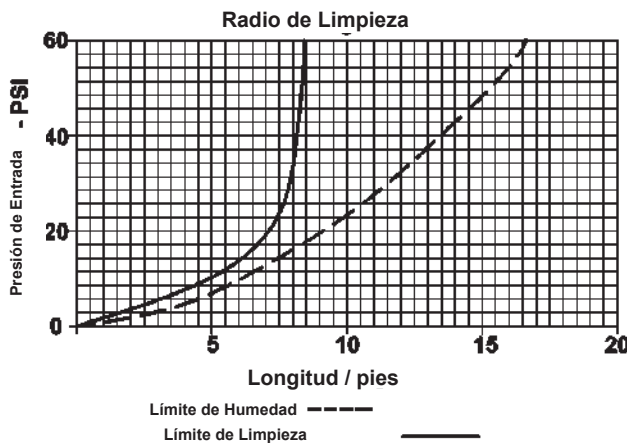
### Kits de Reparación

Medida	Número de Parte
1"	<b>STC-RK100</b>
1½"	<b>STC-RK150</b>

Kits de reparación contiene:

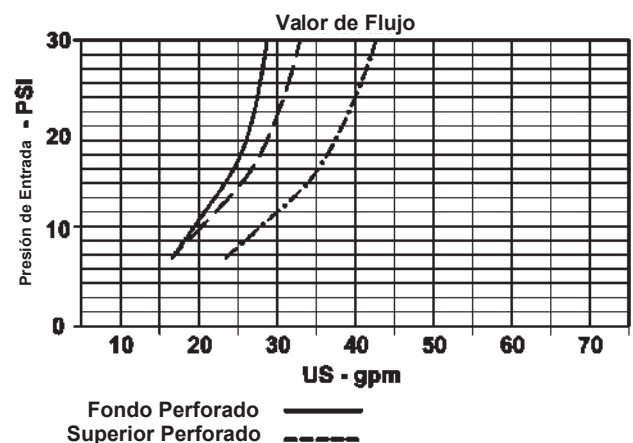
- (1) perno
- (1) clip R

### Radio de Limpieza



### Datos Técnicos

### Rango de Flujo



## Conexiones Giratorias

 Accesorios para  
Manejo de Fluidos

**Medidas:**

- 1" - 4" DE tubo

**Materiales:**

- acero inoxidable 316L
- sellos: PTFE con silicón

**Características:**

- acabado sanitario en DI y DE
- elastómeros opcionales disponibles

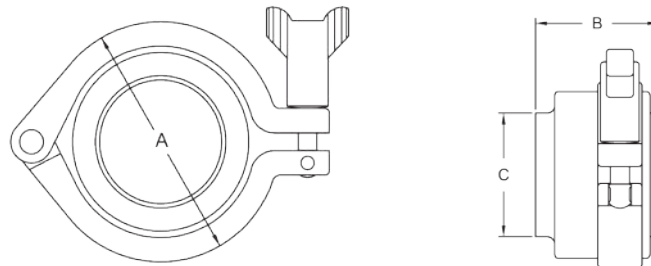
**Especificación:**

- disponible en configuraciones tipo clamp y soldables


**Rangos de Presión**

DE Tubo	PSI a 70°F (21°C)	PSI a 250°F (121°C)
1"	500	300
1½"	500	300
2"	450	250
2½"	400	200
3"	350	175
4"	300	150

### Conexión Giratoria Recta - SJSS


**Dimensiones de Conexiones tipo Clamp Rectas - Estilo 20**

DE Tubo	A	B	C	Número de Parte
1"	2.56	3.00	1.00	<b>SJSS100CC-20</b>
1½"	2.56	3.00	1.50	<b>SJSS150CC-20</b>
2"	3.09	3.00	2.00	<b>SJSS200CC-20</b>
2½"	3.44	3.00	2.50	<b>SJSS250CC-20</b>
3"	3.94	3.00	3.00	<b>SJSS300CC-20</b>
4"	5.08	4.19	4.00	<b>SJSS400CC-20</b>

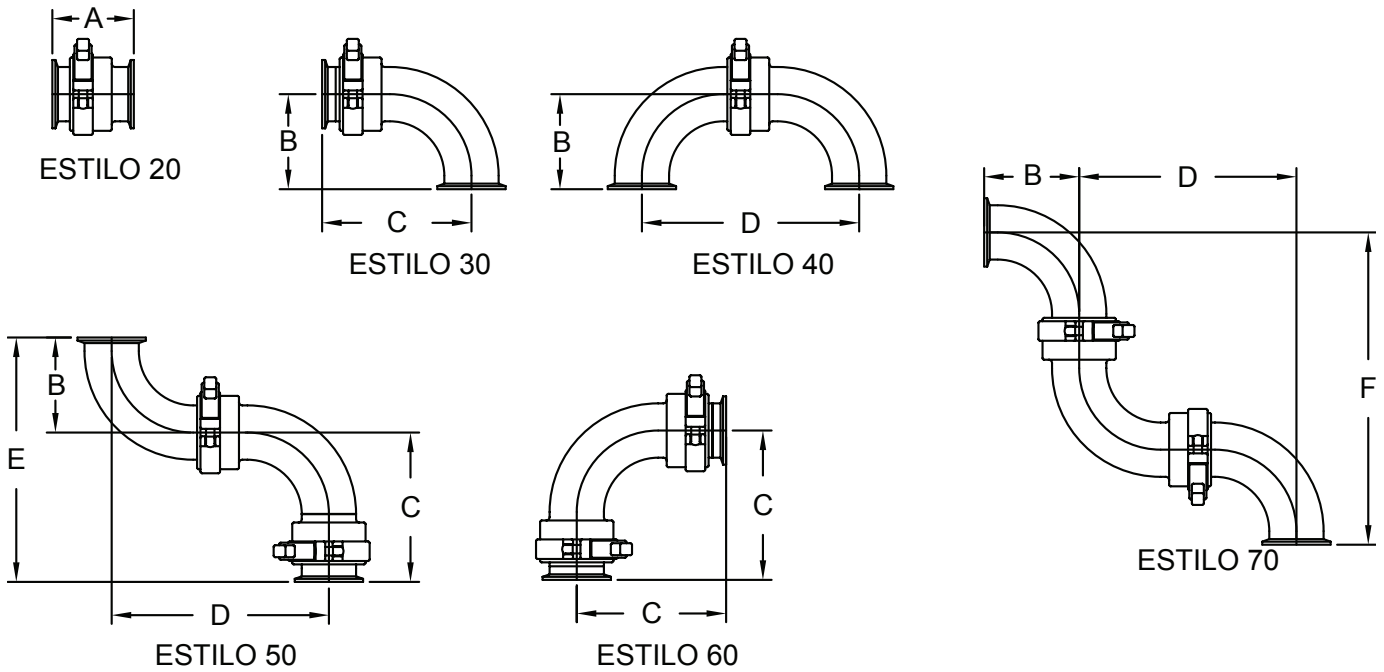
**Dimensiones de Conexiones tipo Clamp Rectas Soldables - Estilo 20**

DE Tubo	A	B	C	Número de Parte
1"	2.56	2.00	1.00	<b>SJSS100BB-20</b>
1½"	2.56	2.00	1.50	<b>SJSS150BB-20</b>
2"	3.09	2.00	2.00	<b>SJSS200BB-20</b>
2½"	3.44	2.00	2.50	<b>SJSS250BB-20</b>
3"	3.94	2.00	3.00	<b>SJSS300BB-20</b>
4"	5.08	2.94	4.00	<b>SJSS400BB-20</b>

Todas las dimensiones están en pulgadas a menos que se indique lo contrario. Ingeniería de dimensiones disponibles bajo pedido. Las especificaciones están sujetas a cambio sin previo aviso. Producto sin devolución ni cancelación.



## Configuraciones

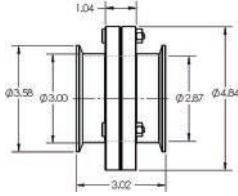


Accesorios para  
Manejo de Fluidos

Dimensiones de uniones tipo Clamp

Medida	A	B	C	D	E	F	Número de Parte
1"	3.00	2.00	4.00	5.00	6.00	7.00	<b>SJSS100CC-*</b>
1½"	3.00	2.75	4.75	6.50	7.50	9.25	<b>SJSS150CC-*</b>
2"	3.00	3.50	5.50	8.00	9.00	11.50	<b>SJSS200CC-*</b>
2½"	3.00	4.25	6.25	9.50	10.50	13.75	<b>SJSS250CC-*</b>
3"	3.00	5.00	7.00	11.00	12.00	16.00	<b>SJSS300CC-*</b>
4"	5.19	6.63	9.63	14.94	15.94	21.56	<b>SJSS400CC-*</b>

\* Para todos los otros estilos, por favor contacte a Dixon para precios.

**Acoples Breakaway****SBC-E300CC13****Aplicación:**

- minimiza las fugas y daños asociados con desconexiones accidentales

**Materiales:**

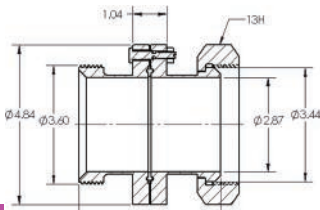
- acero inoxidable 316 pulido <32Ra, acabado 3A
- empaque de abrazadera: EPDM estándar, material opcional disponible

**Características:**

- diseñado para ser instalado entre el punto fijo y la manguera
- 13kN break load bolts standard, other break loads available
- el acople se separa con una carga excesiva
- otras medidas y conexiones disponibles

**Especificaciones:**

- presión de trabajo: **350 PSI @ 70°F (21°C)**

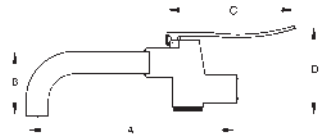
**SBC-E300TP13**

Extremo tipo Clamp  
Número de Parte

**SBC-E300CC13**

Asiento Biselado  
Número de Parte

**SBC-E300TP13**

**Grifo - BTG****Materiales:**

- acero inoxidable 304
- sellos y empaques: EPDM

**Características:**

- manija apretable para fácil control
- gatillo con acción por resorte para un cerrado positivo

**Especificaciones:**

- entrada hembra 1/2" NPT
- Tubo de salida DE 3/4"

A	B	C	D	Número de Parte
8.094	3.375	4.750	4.563	<b>BTG-G50</b>

Todas las dimensiones están en pulgadas a menos que se indique lo contrario. Ingeniería de dimensiones disponibles bajo pedido. Las especificaciones están sujetas a cambio sin previo aviso.

## Aceite de Penetración de Grado Alimenticio JAX

**Características:**

- NSF H1 registrado para contacto con alimentos accidental
- incoloro, inodoro e insípido
- limpia rápidamente las partes corroídas
- protege el metal de la corrosión
- lubrica las partes que se mueven

Descripción	Número de Parte
botella con atomizador 16 fl.oz.	<b>LUPO-16</b>



Accesorios para  
Manejo de Fluidos

## PurGel Klear

**Características:**

- blanca, Vaselina kosher con aprobación FDA para uso con agente de liberación
- para usar en cualquier ensamble, barrera o aplicaciones de liberación que tengan O-rings, empaques, cuchillas ó barrenos

**Aprobaciones:**

- cumple con FDA CFR Parte 172: Aditivos Permitidos en Alimentos para aplicación directa a los alimentos de consumo humano y Parte 178: Aditivos Indirectos para Alimentos

Descripción	Número de Parte
8 oz. tubo apretable	<b>LUPG-08</b>



## Antiadherente de Grado Alimenticio

**Características:**

- no-tóxico y no-secante
- lubrica las roscas
- forma sellos libres fugas
- previene de la corrosión
- resiste el agua y el vapor

**Aprobaciones:**

- NSF H1 registrado para contacto con alimentos incidental

Descripción	Número de Parte
Botella con tapa y aplicador 8 oz.	<b>LUAS-08</b>



## Limpiador y pulidor de Acero Inoxidable

**Características**

- repele el agua – como cera
- brinda un escudo protector
- disuelve el decolorante
- sin polvo ni residuos

**Aprobaciones**

- A7 Registrado para aplicarse en instalaciones federales

Descripción	Número de Parte
lata 14 oz.	<b>LUCP-14</b>

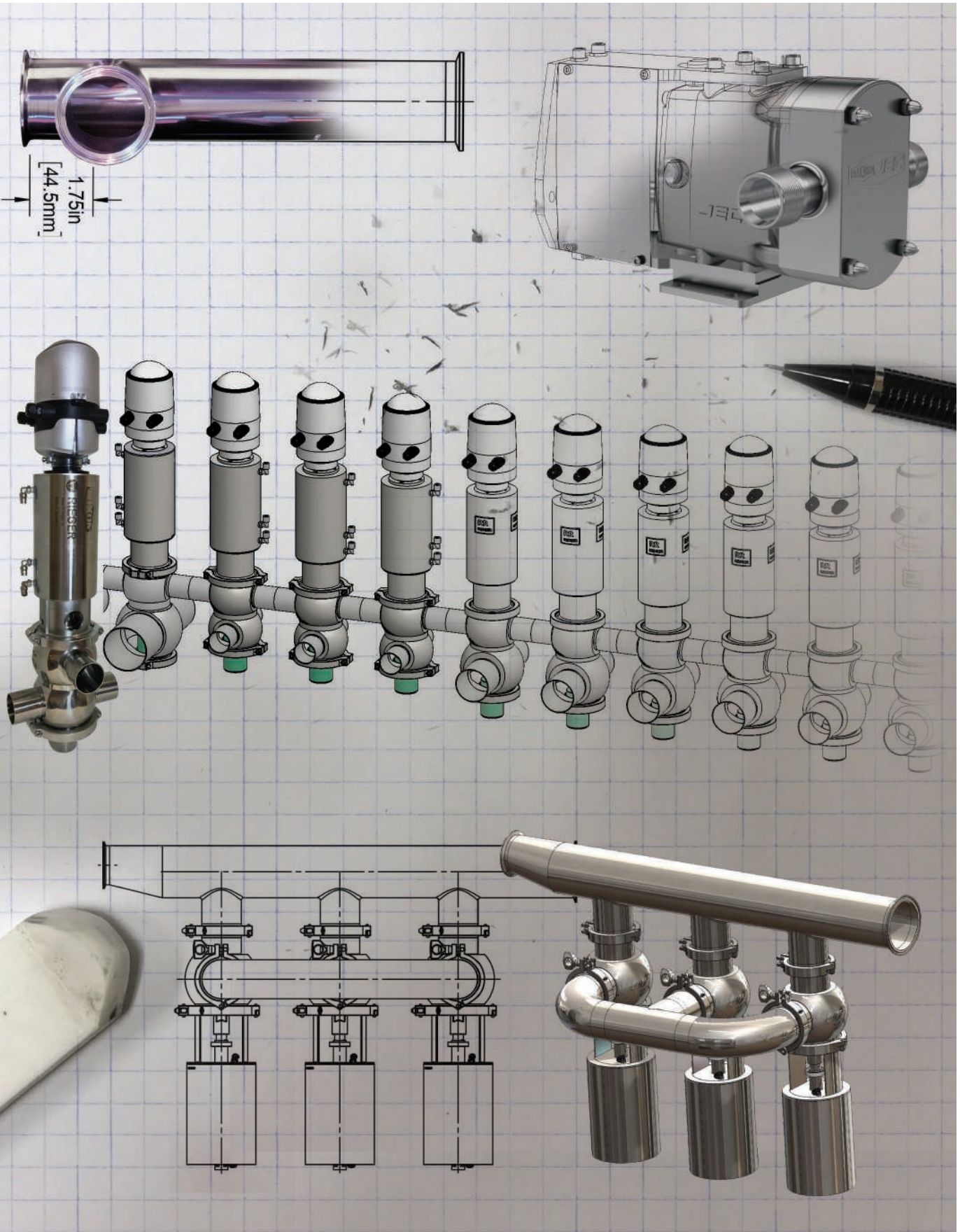


*todos los productos se envían con MSDS (Hojas Técnicas de Seguridad)*



Componentes Pulidos, Maquinados y Soldables

Accesorios para  
Manejo de Fluidos



**Conexiones Tipo Clamp .....F-2 a F-28**

Abrazaderas de Apretón de un Solo Perno .....	F-3
Abrazadera de un Sólo Perno con Tuerca Mariposa de Barreno Cruzado .....	F-3
Abrazadera de un Sólo Perno con Tuerca Mariposa Aserrada .....	F-3
Abrazadera de Doble Perno .....	F-3
Abrazaderas de Tres Segmentos .....	F-4
Abrazaderas Apernadas .....	F-4
Abrazadera de Rótula .....	F-4
Abrazadera con Perno-T .....	F-4
Abrazaderas Lácteas .....	F-5
Tuerca con Cierre de Resorte .....	F-5
Accesorios .....	F-5
Férulas Tipo Clamp .....	F-6 a F-8
Tapas Tipo Clamp .....	F-8
Adaptadores Tipo Clamp .....	F-9 a F-12
Codos Tipo Clamp .....	F-13 a F-15
Tees tipo clamp .....	F-15
Reductores tipo Clamp .....	F-16 a F-17
Configuraciones Misceláneas tipo Clamp .....	F-17 a F-18
Empaques .....	F-19 a F-26
Guía de medidas de conexiones y empaques Clamp .....	F-27 a F-28

**Conexiones de Tubería .....F-29 a F-37**

Abrazaderas .....	F-30
Férulas .....	F-30 a F-31
Tapas de extremo .....	F-31
Adaptadores .....	F-32
Soportes colgantes .....	F-33 a F-35
Empaques para conexión tipo Clamp cédula 5S y 10S .....	F-35
Guía de medidas para empaques .....	F-36 a F-37

**Asiento Biselado .....F-38 a F-47**

Tuercas .....	F-39
Llaves .....	F-39
Férulas .....	F-40 a F-43
Adaptadores .....	F-43
Codos .....	F-44
Reductores Concéntricos .....	F-45
Empaques .....	F-46 a F-47

**Conexiones I-Line/Q-Line .....F-48 a F-56**

Tipo Clamp .....	F-49 a F-52
Tapas para Extremos .....	F-52
Adaptadores .....	F-53
Codos .....	F-54
Empaques .....	F-55 a F-56

**Conexiones John Perry .....F-57 a F-61**

Tuercas .....	F-58
Llaves .....	F-58
Férulas .....	F-59
Tapas para Extremos .....	F-60
Empaques .....	F-60 a F-61

**Conexiones Europeas .....F-62 a F-66**

DIN 11851 .....	F-63
SMS .....	F-64
RJT .....	F-65
Empaques .....	F-66

**Conexiones Pulidas .....F-67 a F-76**

Codos soldables .....	F-68 a F-69
Codos Soldables para Extensión .....	F-70
Tees soldables .....	F-71 a F-72
Adaptadores soldables .....	F-73
Reductores soldables .....	F-73 a F-74
Férulas tipo Clamp .....	F-75
Misceláneo soldable .....	F-75 a F-76
Cubiertas de extremo soldable .....	F-76

**Conexiones sin pulido .....F-77 a F-83**

Codos soldables .....	F-78
Tapas de extremo soldables .....	F-79
Adaptadores soldables .....	F-79
Tees soldables .....	F-80
Reductores soldables .....	F-81
Misceláneo soldable .....	F-82
Cubiertas de extremo soldables .....	F-82
Bridas .....	F-83
Empaques .....	F-83

**Línea Biofarmacéutica "High Purity" .....F-84 a F-96**

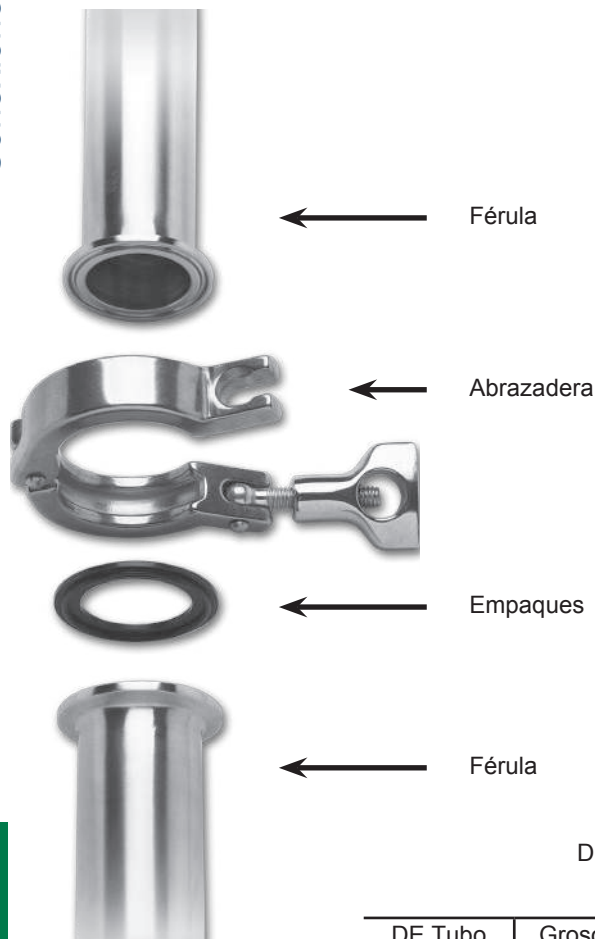
Codos .....	F-85 a F-86
Tees .....	F-87 a F-91
Reductores concéntricos .....	F-92 a F-93
Reductores excéntricos .....	F-93 a F-94
Tapas de extremo .....	F-95
Férulas auto soldables .....	F-95
Tapas soldables .....	F-95
Adaptadores .....	F-96



## Abrazaderas Sanitarias Dixon

### Conexión con Abrazadera Completa

Conexiones



#### Medidas:

- ½" - 12" DE de Tubo

#### Materiales:

- G = acero inoxidable 304
- R = acero inoxidable 316L
- otras aleaciones disponibles

#### Características:

- DE y DI con acabado sanitario 3A
- otros acabados disponibles

Dimensiones de Tubo de acero inoxidable en pulgadas

DE Tubo	Grosor de Muro Nominal (pulgadas)	Número de Calibre
½"	.065	16
¾"	.065	16
1"	.065	16
1½"	.065	16
2"	.065	16
2½"	.065	16
3"	.065	16
4"	.083	14
5"	.109	12
6"	.109	12
8"	.109	12
10"	.120	10
12"	.120	10

Esta sección contiene materiales para DE de tubo. Las medidas de tubería de ½" a 12" son conocidas por su diámetro nominal que es distinto a su diámetro interior. Para distinguir las medidas de diámetro de tubería de los diámetros utilizados para tubo, se utilizan los términos "Medida de Tubería de Hierro" (**IPS**, Iron Pipe Size) ó "Medida de tubería nominal" (**NPS**, Nominal Pipe Size). Para todas las medidas de tubería, el diámetro exterior (DE) permanece constante; las variaciones en grosor de pared afectan el diámetro interior (DI).



Los materiales con medida de tubería y DE de tubo no son intercambiables.

### Abrazaderas Sanitarias

Los valores de presión del servicio están basados en los siguientes parámetros: empaques de elastómero adecuados y férulas soldables propiamente alineadas y ensambladas con las abrazaderas apretadas a su torque requerido. Las pruebas se hacen hidrostáticamente sin martillo de agua o descargas eléctricas. Los valores de presión de las uniones descritas pueden estar arriba de la presión de operación recomendada en la línea de tubería.

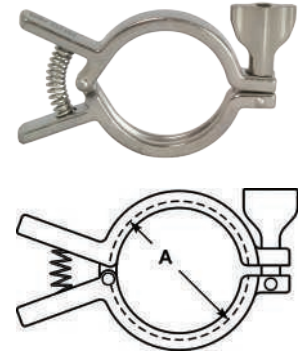


Conexiones

#### Abrazadera de Apretón de un Sólo Perno - 13MHHM-Q

DE Tubo	Rango de Presión de Servicio @ 70°F (21°C) <sup>1</sup>	Rango de Presión de Servicio @ 250°F (121°C) <sup>1</sup>	A	Número de Parte
½" - ¾"	1500	1200	1.062	<b>13MHHM-Q75</b>
1" - 1½"	500	300	2.122	<b>13MHHM-Q100150</b>
2"	450	250	2.654	<b>13MHHM-Q200</b>
2½"	400	200	3.185	<b>13MHHM-Q250</b>
3"	350	175	3.717	<b>13MHHM-Q300</b>
4"	300	150	4.820	<b>13MHHM-Q400</b>

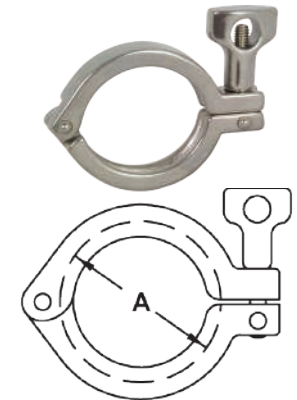
<sup>1</sup> tuerca mariposa apretada a 25 in. lb. de torque



#### Abrazadera de un Sólo Perno con Tuerca Mariposa de Barreno Cruzado de Servicio Pesado - 13MHHM

DE Tubo	Rango de Presión de Servicio @ 70°F (21°C) <sup>1</sup>	Rango de Presión de Servicio @ 250°F (121°C) <sup>1</sup>	A	Número de Parte
½" - ¾"	1500	1200	1.062	<b>13MHHM50-75</b>
1" - 1½"	500	300	2.122	<b>13MHHM100-150</b>
2"	450	250	2.654	<b>13MHHM200</b>
2½"	400	200	3.185	<b>13MHHM250</b>
3"	350	175	3.717	<b>13MHHM300</b>
4"	300	150	4.820	<b>13MHHM400</b>
5"	225	100	5.820	<b>13MHHM500</b>
6"	150	75	6.695	<b>13MHHM600</b>
8"	100	50	8.695	<b>13MHHM800</b>

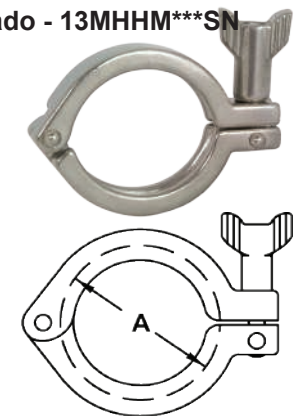
<sup>1</sup> tuerca mariposa apretada a 25 in. lb. de torque



#### Abrazadera de un Sólo Perno con Tuerca Mariposa Aserrada de Servicio Pesado - 13MHHM\*\*\*SN

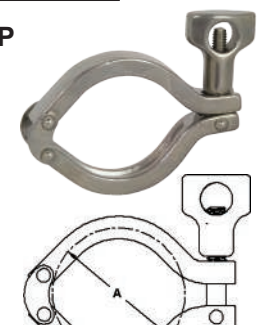
DE Tubo	Rango de Presión de Servicio @ 70°F (21°C) <sup>1</sup>	Rango de Presión de Servicio @ 250°F (121°C) <sup>1</sup>	A	Número de Parte
½" - ¾"	1500	1200	1.062	<b>13MHHM50-75SN</b>
1" - 1½"	500	300	2.122	<b>13MHHM100-150SN</b>
2"	450	250	2.654	<b>13MHHM200SN</b>
2½"	400	200	3.185	<b>13MHHM250SN</b>
3"	350	175	3.717	<b>13MHHM300SN</b>
4"	300	150	4.820	<b>13MHHM400SN</b>
5"	225	100	5.820	<b>13MHHM500SN</b>
6"	150	75	6.695	<b>13MHHM600SN</b>
8"	100	50	8.695	<b>13MHHM800SN</b>

<sup>1</sup> tuerca mariposa apretada a 25 in. lb. de torque



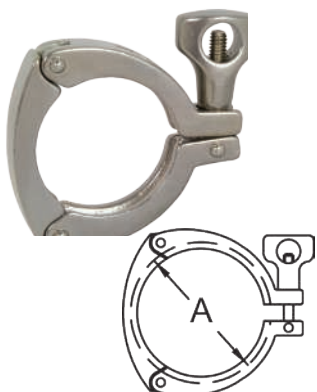
#### Abrazadera de Doble Perno para Servicio Pesado - 13MHHM-DP

DE Tubo	Rango de Presión de Servicio @ 70°F (21°C) <sup>1</sup>	Rango de Presión de Servicio @ 250°F (121°C) <sup>1</sup>	A	Número de Parte
1" - 1½"	500	300	2.122	<b>13MHHM-DP100150</b>
2"	450	250	2.654	<b>13MHHM-DP200</b>
2½"	400	200	3.185	<b>13MHHM-DP250</b>
3"	350	175	3.717	<b>13MHHM-DP300</b>
4"	300	150	4.820	<b>13MHHM-DP400</b>
10"	100	50	10.740	<b>13MHHM-DP1000</b>



## Abrazaderas Sanitarias

Conexiones

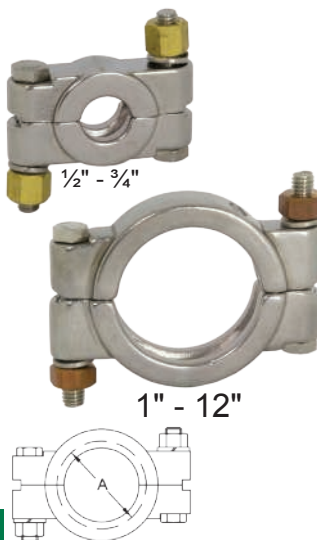


## Abrazaderas de 3 Segmentos - 13MHMM-3P

DE Tubo	Rango de Presión de Servicio @ 70°F (21°C) <sup>1</sup>	Rango de Presión de Servicio @ 250°F (121°C) <sup>1</sup>	A	Número de Parte
1" - 1½"	600	300	2.122	<b>13MHMM-3P100150</b>
2"	550	275	2.654	<b>13MHMM-3P200</b>
2½"	450	225	3.185	<b>13MHMM-3P250</b>
3"	350	175	3.717	<b>13MHMM-3P300</b>
4"	300	150	4.820	<b>13MHMM-3P400</b>
12"	75	50	12.740	<b>13MHMM-3P1200</b>

<sup>1</sup> tuerca mariposa apretada a 25 in. lb. de torque

## Abrazaderas Apernadas - 13MHP



DE Tubo	Rango de Presión de Servicio @ 70°F (21°C) <sup>1</sup>	Rango de Presión de Servicio @ 250°F (121°C) <sup>1</sup>	A	Número de Parte
½" - ¾"	1500	1200	1.062	<b>13MHP75</b>
1" - 1½"	1500	1200	2.046	<b>13MHP100-150</b>
2"	1000	800	2.578	<b>13MHP200</b>
2½"	1000	800	3.110	<b>13MHP250</b>
3"	1000	800	3.640	<b>13MHP300</b>
4"	800	600	4.744	<b>13MHP400</b>
6"	300	200	6.632	<b>13MHP600</b>
8"	250	150	8.638	<b>13MHP800</b>
10"	200	125	10.740	<b>13MHP1000</b>
12"	150	100	12.740	<b>13MHP1200</b>

<sup>1</sup> tuerca mariposa apretada a 20 in. lb. de torque

## Abrazadera de Rótula - 13MHLA



DE Tubo	Rango de Presión de Servicio @ 70°F (21°C) <sup>1</sup>	Rango de Presión de Servicio @ 250°F (121°C) <sup>1</sup>	A	Acero Inoxidable 304 Número de Parte
1" - 1½"	150	125	2.122	<b>13MHLA100-150</b>
2"	150	125	2.654	<b>13MHLA200</b>
2½"	150	125	3.185	<b>13MHLA250</b>
3"	150	125	3.717	<b>13MHLA300</b>
4"	100	75	4.820	<b>13MHLA400</b>

<sup>1</sup> tornillo apretado al máximo

## Abrazadera con Perno-T - 13MO



DE Tubo	Rango de Presión de Servicio @ 70°F (21°C) <sup>1</sup>	Rango de Presión de Servicio @ 250°F (121°C) <sup>1</sup>	A	Acero Inoxidable 304 Número de Parte
1" - 1½"	500	250	2.080	<b>13MO100-150</b>
2"	350	200	2.610	<b>13MO200</b>
2½"	300	150	3.140	<b>13MO250</b>
3"	200	100	3.670	<b>13MO300</b>
4"	100	75	4.780	<b>13MO400</b>
6"	75	50	6.690	<b>13MO600</b>
8" <sup>2</sup>	50	40	8.690	<b>13MO800</b>
10" <sup>2</sup>	40	30	10.690	<b>13MO1000</b>
12" <sup>2</sup>	30	25	12.690	<b>13MO1200</b>



## Abrazaderas Sanitarias

### Abrazadera Láctea - 13WGC

DE Tubo	Rango de Presión de Servicio @ 70°F (21°C) <sup>1</sup>	Rango de Presión de Servicio @ 250°F (121°C) <sup>1</sup>	A	Acero Inoxidable 304 Número de Parte
1" - 1½"	100	75	2.080	<b>13WGC100-150</b>
2"	100	75	2.610	<b>13WGC200</b>
2½"	100	75	3.140	<b>13WGC250</b>
3"	100	75	3.670	<b>13WGC300</b>
4"	100	75	4.780	<b>13WGC400</b>

<sup>1</sup> apretado a mano



Conexiones

### Tuerca con Cierre de Resorte - 13SLN

**Características:**

- Las líneas que utilizan empaques PTFE están sujetas a cambios grandes de temperatura y se benefician con este producto especial. El PTFE se comprime a través del ciclo de las líneas, la acción por resorte ayuda a mantener la conexión libre de fugas.
- Si las líneas sufren de vibraciones y las abrazaderas apernadas no son una opción, reconectar la abrazadera de perno con esta tuerca ayudara a mantener las conexiones libres de fugas por un periodo más largo que las tuercas mariposa estándar.
- Si transportas material en carro-tanques, las vibraciones pueden aflojar los pernos de la abrazadera - las tuercas con acción por resorte pueden añadir un nivel de seguridad a la carga.
- nota: puede usarse en todas las tuercas estilo mariposa de abrazadera.
- torque a 50 in. lb.

Rosca	A	B	Acero Inoxidable 304 Número de Parte
5/16 - 5/18	1.73	.875	<b>13SLN</b>



F

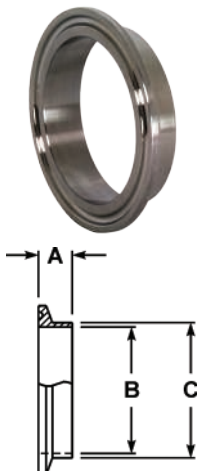
### Accesorios

Descripción	Número de Parte
tuerca mariposa con barreno cruzado 5/16"-18	<b>13WNX</b>
tuerca mariposa mini 5/16"-18 con barreno cruzado para abrazaderas ½" - ¾"	<b>13WNXM</b>
tuerca mariposa aserrada 5/16"-18	<b>13WNS</b>
tuerca mariposa hexagonal 5/16"-18	<b>13WNH</b>
tuerca de bronce hexagonal 3/8"-16 para abrazaderas apernadas	<b>13BN</b>
tuercas 3/8-16 usadas en abrazaderas apernadas de ½" - ¾" y 10" & 12"	<b>13BNH</b>
tuerca hexagonal de acero inoxidable para abrazaderas apernadas	<b>13SN</b>
3/8" arandela de seguridad de acero inoxidable 304	<b>13LW</b>
perno 3/8"-16 x 2¼" para abrazaderas de perno ½ - 1½"	<b>13CB-2.25</b>
perno 3/8"-16 x 2¾" para abrazaderas de perno 2" y 2½"	<b>13CB-2.75</b>
perno 3/8"-16 x 3¼" para abrazaderas de perno 3" - 12"	<b>13CB-3.25</b>
pin de remache ½" - 5" para abrazaderas de perno sencillo 5/16" x 1"	<b>13RP</b>
pin de remache 6" y 8" para abrazaderas de perno sencillo 5/16" x 1-1/8"	<b>13RP6</b>
perno de ojal roscado 5/16"-18 x 2" para abrazaderas ½" - 5"	<b>13IB</b>
perno de ojal roscado 5/16"-18 x 2½" para abrazaderas de 6" - 12"	<b>13IB6</b>



**Férulas Sanitarias Tipo Clamp**

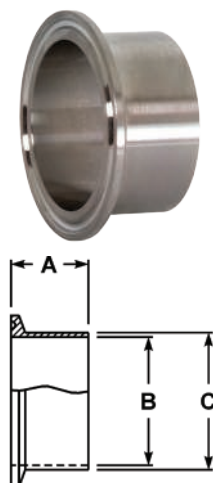
Conexiones



**3 Férulas Cortas Soldables - 14WMP**

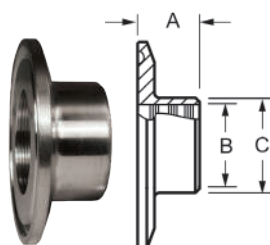
DE Tubo	A	B	C	Acero Inoxidable 304 Número de Parte	Acero Inoxidable 316L Número de Parte
1/2"	.500	.370	.500	<b>14WMP-G50</b>	<b>14WMP-R50</b>
3/4"	.500	.620	.750	<b>14WMP-G75</b>	<b>14WMP-R75</b>
1"	.500	.870	1.000	<b>14WMP-G100</b>	<b>14WMP-R100</b>
1 1/2"	.500	1.370	1.500	<b>14WMP-G150</b>	<b>14WMP-R150</b>
2"	.500	1.870	2.000	<b>14WMP-G200</b>	<b>14WMP-R200</b>
2 1/2"	.500	2.370	2.500	<b>14WMP-G250</b>	<b>14WMP-R250</b>
3"	.500	2.870	3.000	<b>14WMP-G300</b>	<b>14WMP-R300</b>
4"	.625	3.834	4.000	<b>14WMP-G400</b>	<b>14WMP-R400</b>
5"	.750	4.782	5.000	<b>14WMP-G500</b>	<b>14WMP-R500</b>
6"	.875	5.782	6.000	<b>14WMP-G600</b>	<b>14WMP-R600</b>
8"	.875	7.782	8.000	<b>14WMP-G800</b>	<b>14WMP-R800</b>
10"	.875	9.760	10.000	<b>14WMP-G1000</b>	<b>14WMP-R1000</b>
12"	.875	11.760	12.000	<b>14WMP-G1200</b>	<b>14WMP-R1200</b>

**3 Férulas Largas Soldables - L14AM7**



DE Tubo	A	B	C	Acero Inoxidable 304 Número de Parte	Acero Inoxidable 316L Número de Parte
1/2"	1.125	.370	.500	<b>L14AM7-G50</b>	<b>L14AM7-R50</b>
3/4"	1.125	.620	.750	<b>L14AM7-G75</b>	<b>L14AM7-R75</b>
1"	1.125	.870	1.000	<b>L14AM7-G100</b>	<b>L14AM7-R100</b>
1 1/2"	1.125	1.370	1.500	<b>L14AM7-G150</b>	<b>L14AM7-R150</b>
2"	1.125	1.870	2.000	<b>L14AM7-G200</b>	<b>L14AM7-R200</b>
2 1/2"	1.125	2.370	2.500	<b>L14AM7-G250</b>	<b>L14AM7-R250</b>
3"	1.125	2.870	3.000	<b>L14AM7-G300</b>	<b>L14AM7-R300</b>
4"	1.125	3.834	4.000	<b>L14AM7-G400</b>	<b>L14AM7-R400</b>
5"	1.125	4.782	5.000	<b>L14AM7-G500</b>	<b>L14AM7-R500</b>
6"	1.500	5.782	6.000	<b>L14AM7-G600</b>	<b>L14AM7-R600</b>
8"	1.500	7.782	8.000	<b>L14AM7-G800</b>	<b>L14AM7-R800</b>
10"	1.750	9.760	10.000	<b>L14AM7-G1000</b>	<b>L14AM7-R1000</b>
12"	1.750	11.760	12.000	<b>L14AM7-G1200</b>	<b>L14AM7-R1200</b>

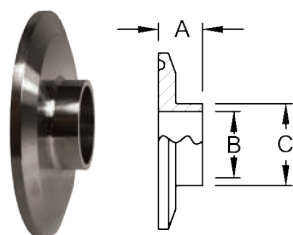
**3\* Férula Roll-On Reductora para Expansión - B31RMP**



Extremo Clamp	DE Tubo	A	B	C	Acero Inoxidable 304 Número de Parte	
	1 1/2"	1"	.750	1.007	1.160	<b>B31RMP-G150100</b>
	2"	1"	.750	1.007	1.160	<b>B31RMP-G200100</b>
	2"	1 1/2"	1.125	1.507	1.676	<b>B31RMP-G200150</b>

\*Cumple con los estándares 3A Número 63-03, cuando se usa para modificar o reparar sistemas de manejo de lácteos en-sitio.

**3 Férulas Reductoras - B31WMP**

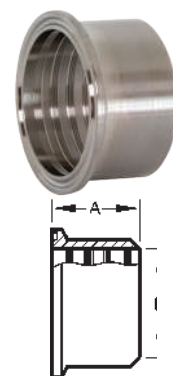


DE Tubo	A	B	C	Acero Inoxidable 304 Número de Parte	Acero Inoxidable 316L Número de Parte
2" x 1"	.500	.870	1.000	<b>B31WMP-G200100</b>	<b>B31WMP-R200100</b>
2 1/2" x 1 1/2"	.500	1.370	1.500	<b>B31WMP-G250150</b>	<b>B31WMP-R250150</b>
2 1/2" x 2"	.500	1.870	2.000	<b>B31WMP-G250200</b>	<b>B31WMP-R250200</b>
3" x 2"	.500	1.870	2.000	<b>B31WMP-G300200</b>	<b>B31WMP-R300200</b>
3" x 2 1/2"	.500	2.370	2.500	<b>B31WMP-G300250</b>	<b>B31WMP-R300250</b>

### Férulas Sanitarias Tipo Clamp\*

#### Férulas Roll-On para Expansión - 14RMP

DE Tubo	A	B	Acero Inoxidable 304 Número de Parte	Acero Inoxidable 316L Número de Parte
1"	.750	1.005	<b>14RMP-G100</b>	<b>14RMP-R100</b>
1½"	1.125	1.505	<b>14RMP-G150</b>	<b>14RMP-R150</b>
2"	1.312	2.005	<b>14RMP-G200</b>	<b>14RMP-R200</b>
2½"	1.375	2.505	<b>14RMP-G250</b>	<b>14RMP-R250</b>
3"	1.437	3.005	<b>14RMP-G300</b>	<b>14RMP-R300</b>
4"	1.500	4.005	<b>14RMP-G400</b>	<b>14RMP-R400</b>
6"	2.000	6.005	<b>14RMP-G600</b>	---



Conexiones

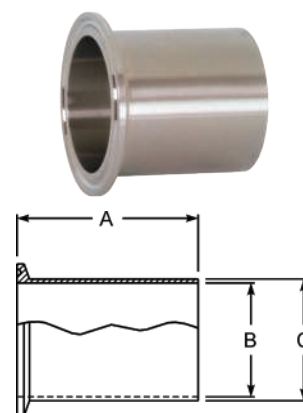
\*Cumple con los estándares 3A Número 63-03, cuando se usa para modificar o reparar sistemas de manejo de lácteos en-sitio.

#### Férulas Automáticas Soldables - TL14AM7

**Aprobación:**

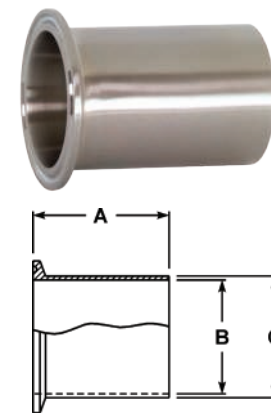
- cumple con especificaciones ASME BPE-2012

DE Tubo	A	B	C	Acero Inoxidable 316L Número de Parte
½"	1.750	.370	.500	<b>TL14AM7-050PL</b>
¾"	1.750	.620	.750	<b>TL14AM7-075PL</b>
1"	1.750	.870	1.000	<b>TL14AM7-100PL</b>
1½"	1.750	1.370	1.500	<b>TL14AM7-150PL</b>
2"	2.250	1.870	2.000	<b>TL14AM7-200PL</b>
2½"	2.250	2.370	2.500	<b>TL14AM7-250PL</b>
3"	2.250	2.870	3.000	<b>TL14AM7-300PL</b>
4"	2.250	3.834	4.000	<b>TL14AM7-400PL</b>
6"	3.000	5.782	6.000	<b>TL14AM7-600PL</b>



#### Férulas para Tanque (trabajo ligero) - 14WLMP

DE Tubo	A	B	C	Acero Inoxidable 304 Número de Parte	Acero Inoxidable 316L Número de Parte
1"	3.000	.870	1.000	<b>14WLMP-G100</b>	<b>14WLMP-R100</b>
1½"	3.000	1.370	1.500	<b>14WLMP-G150</b>	<b>14WLMP-R150</b>
2"	3.000	1.870	2.000	<b>14WLMP-G200</b>	<b>14WLMP-R200</b>
2½"	3.000	2.370	2.500	<b>14WLMP-G250</b>	<b>14WLMP-R250</b>
3"	4.000	2.870	3.000	<b>14WLMP-G300</b>	<b>14WLMP-R300</b>
4"	4.000	3.834	4.000	<b>14WLMP-G400</b>	<b>14WLMP-R400</b>
6"	6.000	5.782	6.000	<b>14WLMP-G600</b>	<b>14WLMP-R600</b>
8"	6.000	7.782	8.000	---	<b>14WLMP-R800</b>
10"	6.000	9.760	10.000	---	<b>14WLMP-R1000</b>
12"	6.000	11.760	12.000	---	<b>14WLMP-R1200</b>

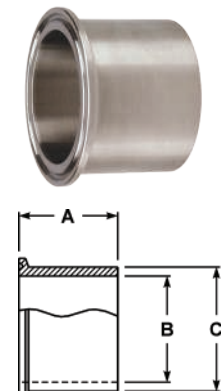


#### Férulas para Tanque (trabajo pesado) - 14MPW

**Especificación:**

- materiales certificados ASME

DE Tubo	A	B	C	Acero Inoxidable 316L Número de Parte
½"	1.625	.321	.502	<b>14MPW-R50</b>
¾"	1.625	.574	.750	<b>14MPW-R75</b>
1"	1.625	.870	1.160	<b>14MPW-R100</b>
1½"	1.625	1.370	1.676	<b>14MPW-R150</b>
2"	1.750	1.870	2.192	<b>14MPW-R200</b>
2½"	1.750	2.370	2.708	<b>14MPW-R250</b>
3"	1.813	2.870	3.224	<b>14MPW-R300</b>
4"	2.125	3.834	4.256	<b>14MPW-R400</b>
6"	2.500	5.782	6.400	<b>14MPW-R600</b>



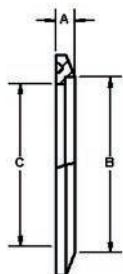
## Férulas tipo Clamp

## Férulas de Soldadura Rápida - 14QMP

## Características:

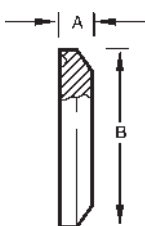
- construcción de acero inoxidable 304
- solo desliza dentro de un DE de Tubo y solda
- no hay necesidad de soldarlo a tope

Conexiones



DE Tubo	A	B	C	Acero Inoxidable 304 Número de Parte
1"	.290	1.005	.870	<b>14QMP-G100</b>
1½"	.199	1.505	1.370	<b>14QMP-G150</b>
2"	.205	2.005	1.870	<b>14QMP-G200</b>
2½"	.210	2.505	2.370	<b>14QMP-G250</b>
3"	.257	3.005	2.870	<b>14QMP-G300</b>
4"	.235	4.005	3.834	<b>14QMP-G400</b>
6"	.321	6.005	5.782	<b>14QMP-G600</b>

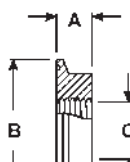
## 3 Tapas de extremo sólido - 16AMP



DE Tubo	A	B	Acero Inoxidable 304 Número de Parte	Acero Inoxidable 316L Número de Parte
½" - ¾"	.187	.992	<b>16AMP-G50-75</b>	<b>16AMP-R50-75</b>
1" - 1½"	.250	1.984	<b>16AMP-G100-150</b>	<b>16AMP-R100-150</b>
2"	.250	2.516	<b>16AMP-G200</b>	<b>16AMP-R200</b>
2½"	.250	3.047	<b>16AMP-G250</b>	<b>16AMP-R250</b>
3"	.250	3.579	<b>16AMP-G300</b>	<b>16AMP-R300</b>
4"	.312	4.682	<b>16AMP-G400</b>	<b>16AMP-R400</b>
5"	.312	5.687	<b>16AMP-G500</b>	<b>16AMP-R500</b>
6"	.437	6.570	<b>16AMP-G600</b>	<b>16AMP-R600</b>
8"	.437	8.570	<b>16AMP-G800</b>	<b>16AMP-R800</b>
10"	.437	10.570	<b>16AMP-G1000</b>	<b>16AMP-R1000</b>
12"	.437	12.570	<b>16AMP-G1200</b>	<b>16AMP-R1200</b>

- especifica si usas un sistema de tubería o un sistema de tubing cuando ordenes.

## Tapas de Termómetro -B23BMP



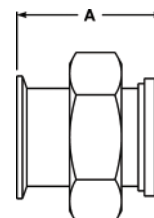
DE Tubo	A	B	C <sup>1</sup>	Acero Inoxidable 304 Número de Parte	Acero Inoxidable 316L Número de Parte
½"	.500	.993	¼ NPT	---	<b>B23BMP-R5014</b>
¾"	.500	.993	¼ NPT	---	<b>B23BMP-R7514</b>
1"	.625	1.984	½ NPT	<b>B23BMP-G100</b>	<b>B23BMP-R100</b>
1½"	.625	1.984	¾ NPT	<b>B23BMP-G150</b>	<b>B23BMP-R150</b>
2"	.625	2.516	¾ NPT	<b>B23BMP-G200</b>	<b>B23BMP-R200</b>
2½"	.625	3.047	¾ NPT	<b>B23BMP-G250</b>	<b>B23BMP-R250</b>
3"	.625	3.579	¾ NPT	<b>B23BMP-G300</b>	<b>B23BMP-R300</b>
4"	.625	4.682	¾ NPT	<b>B23BMP-G400</b>	<b>B23BMP-R400</b>

<sup>1</sup> otras medidas de tapa NPT disponibles, contacta a Dixon para más información

### Adaptadores Tipo Clamp

#### Adaptador con Tuerca Hex Extremo tipo Clamp x Asiento Biselado - 17MP-14

DE Tubo	A	Acero Inoxidable 304 Número de Parte
1"	3.000	<b>17MP-14-G100</b>
1½"	3.000	<b>17MP-14-G150</b>
2"	3.000	<b>17MP-14-G200</b>
2½"	3.500	<b>17MP-14-G250</b>
3"	3.750	<b>17MP-14-G300</b>
4"	4.000	<b>17MP-14-G400</b>



Conexiones

#### Adaptador Extremo tipo clamp x Asiento biselado roscado - 17MP-15

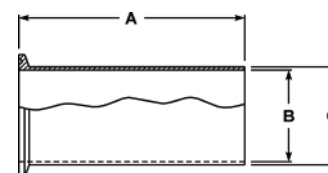
DE Tubo	A	Acero Inoxidable 304 Número de Parte
1"	1.843	<b>17MP-15-G100</b>
1½"	1.843	<b>17MP-15-G150</b>
2"	1.875	<b>17MP-15-G200</b>
2½"	2.000	<b>17MP-15-G250</b>
3"	2.031	<b>17MP-15-G300</b>
4"	2.156	<b>17MP-15-G400</b>



F

#### Adaptadores para Manguera Tygon® - 14MPHT

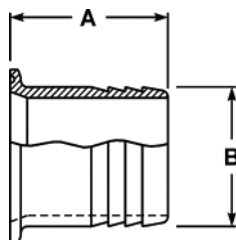
DE Tubo	A	B	C	Acero Inoxidable 316L Número de Parte
½"	4.000	.370	.500	<b>14MPHT-R50</b>
¾"	4.000	.620	.750	<b>14MPHT-R75</b>
1"	4.500	.870	1.000	<b>14MPHT-R100</b>
1½"	4.500	1.370	1.500	<b>14MPHT-R150</b>
2"	4.500	1.870	2.000	<b>14MPHT-R200</b>
2½"	4.500	2.370	2.500	<b>14MPHT-R250</b>
3"	4.500	2.870	3.000	<b>14MPHT-R300</b>
4"	4.625	3.834	4.000	<b>14MPHT-R400</b>
6"	6.000	5.782	6.000	<b>14MPHT-R600</b>



## Adaptadores Tipo Clamp

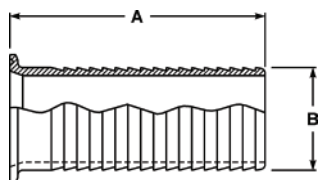
## Adaptadores para Manguera de Hule - 14MPHR

Conexiones



DE Tubo	Tamaño de Manguera	A	B	Acero Inoxidable 304 Número de Parte	Acero Inoxidable 316L Número de Parte
1/2"	1/8"	1.250	.125	---	<b>14MPHR-R50125</b>
	1/4"	1.500	.250	---	<b>14MPHR-R5025</b>
	3/8"	1.500	.375	---	<b>14MPHR-R50375</b>
	1/2"	1.500	.500	---	<b>14MPHR-R50</b>
	3/4"	1.500	.750	---	<b>14MPHR-R5075</b>
3/4"	1/8"	1.500	.125	---	<b>14MPHR-R75125</b>
	1/4"	1.500	.250	---	<b>14MPHR-R7525</b>
	3/8"	1.500	.375	---	<b>14MPHR-R75375</b>
	1/2"	1.500	.500	---	<b>14MPHR-R7550</b>
	3/4"	1.500	.750	---	<b>14MPHR-R75</b>
1"	3/8"	1.500	.375	<b>14MPHR-G100375</b>	<b>14MPHR-R100375</b>
	1/2"	1.500	.500	<b>14MPHR-G10050</b>	<b>14MPHR-R10050</b>
	3/4"	1.688	.750	<b>14MPHR-G10075</b>	<b>14MPHR-R10075</b>
	1"	1.688	1.000	<b>14MPHR-G100</b>	<b>14MPHR-R100</b>
1 1/2"	1/8"	1.500	.125	<b>14MPHR-G150125</b>	<b>14MPHR-R150125</b>
	1/4"	1.500	.250	---	<b>14MPHR-R15025</b>
	3/8"	1.500	.375	<b>14MPHR-G150375</b>	<b>14MPHR-R150375</b>
	1/2"	1.500	.500	<b>14MPHR-G15050</b>	<b>14MPHR-R15050</b>
	5/8"	1.500	.625	<b>14MPHR-G150625</b>	<b>14MPHR-R150625</b>
	3/4"	1.500	.750	<b>14MPHR-G15075</b>	<b>14MPHR-R15075</b>
	1"	1.687	1.000	<b>14MPHR-G150100</b>	<b>14MPHR-R150100</b>
	1 1/4"	1.689	1.250	---	<b>14MPHR-R150-125</b>
2"	1 1/2"	2.312	1.500	<b>14MPHR-G200150</b>	<b>14MPHR-R200150</b>
	2"	2.312	2.000	<b>14MPHR-G200</b>	<b>14MPHR-R200</b>
2 1/2"	2 1/2"	2.344	2.500	<b>14MPHR-G250</b>	<b>14MPHR-R250</b>
3"	3"	3.094	3.000	<b>14MPHR-G300</b>	<b>14MPHR-R300</b>
4"	4"	3.406	4.000	<b>14MPHR-G400</b>	<b>14MPHR-R400</b>
6"	6"	3.406	6.000	<b>14MPHR-G600</b>	<b>14MPHR-R600</b>
8"	8"	3.406	8.000	<b>14MPHR-G800</b>	<b>14MPHR-R800</b>

## Adaptador con Barbas para Cervecería - 14MPHRL



## Característica:

- para uso con abrazaderas de fleje

Medida	A	B	Acero Inoxidable 304 Número de Parte
1"	3.500	1.045	<b>14MPHRL100</b>
1 1/2"	5.000	1.545	<b>14MPHRL150</b>
2"	5.000	2.045	<b>14MPHRL200</b>
2 1/2"	5.500	2.545	<b>14MPHRL250</b>
3"	5.500	3.045	<b>14MPHRL300</b>
4"	5.500	4.045	<b>14MPHRL400</b>

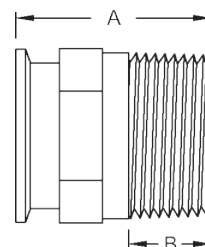


El uso de tubing de PVC requiere técnicas especiales para prevenir fugas. Todo el trabajo de ensamblado debe ser hecho con tubo caliente. Durómetro frío a 90 lo opuesto con la manguera de hule de 65 a 70. Las hebillas de banda deben estar a 180° de cada una.

### Adaptadores Tipo Clamp

#### Adaptadores Macho NPT - 21MP

DE Tubo	Medida NPT	A	B	Acero Inoxidable 304 Número de Parte	Acero Inoxidable 316L Número de Parte
1/2"	1/8"	2.000	.392	---	<b>21MP-R50125</b>
	1/4"	2.000	.595	---	<b>21MP-R5025</b>
	3/8"	2.000	.600	---	<b>21MP-R50375</b>
	1/2"	1.625	.782	---	<b>21MP-R50</b>
	3/4"	2.000	.794	---	<b>21MP-R5075</b>
3/4"	1/4"	2.000	.595	---	<b>21MP-R7525</b>
	3/8"	2.000	.600	---	<b>21MP-R75375</b>
	1/2"	2.000	.782	---	<b>21MP-R7550</b>
	3/4"	1.787	.794	---	<b>21MP-R75</b>
	1"	2.250	.985	---	<b>21MP-R75100</b>
1"	1/8"	2.187	.392	<b>21MP-G100-125</b>	<b>21MP-R100-125</b>
	1/4"	2.161	.595	<b>21MP-G10025</b>	<b>21MP-R10025</b>
	3/8"	2.187	.600	<b>21MP-G100375</b>	<b>21MP-R100375</b>
	1/2"	2.187	.782	<b>21MP-G10050</b>	<b>21MP-R10050</b>
	3/4"	2.187	.794	<b>21MP-G10075</b>	<b>21MP-R10075</b>
	1"	2.250	.985	<b>21MP-G100</b>	<b>21MP-R100</b>
	1 1/4"	2.438	1.009	<b>21MP-G100125</b>	<b>21MP-R100125</b>
	1 1/2"	2.438	1.025	<b>21MP-G100150</b>	<b>21MP-R100150</b>
	2"	2.625	1.058	<b>21MP-G100200</b>	<b>21MP-R100200</b>
1 1/2"	1/8"	2.187	.392	---	<b>21MP-R150-125</b>
	1/4"	2.161	.595	<b>21MP-G15025</b>	<b>21MP-R15025</b>
	3/8"	2.187	.600	<b>21MP-G150375</b>	<b>21MP-R150375</b>
	1/2"	2.187	.782	<b>21MP-G15050</b>	<b>21MP-R15050</b>
	3/4"	2.187	.794	<b>21MP-G15075</b>	<b>21MP-R15075</b>
	1"	2.437	.985	<b>21MP-G150100</b>	<b>21MP-R150100</b>
	1 1/4"	2.438	1.009	<b>21MP-G150125</b>	<b>21MP-R150125</b>
	1 1/2"	2.250	1.025	<b>21MP-G150</b>	<b>21MP-R150</b>
	2"	2.625	1.058	<b>21MP-G150200</b>	<b>21MP-R150200</b>
2 1/2"	3.281	1.571	<b>21MP-G150250</b>	<b>21MP-R150250</b>	
2"	1/4"	2.469	1.009	<b>21MP-G200125</b>	<b>21MP-R200125</b>
	1/2"	2.188	.782	<b>21MP-G20050</b>	<b>21MP-R20050</b>
	3/4"	2.188	.794	<b>21MP-G20075</b>	<b>21MP-R20075</b>
	1"	2.469	.985	<b>21MP-G200100</b>	<b>21MP-R200100</b>
	1 1/2"	2.625	1.009	<b>21MP-G200150</b>	<b>21MP-R200150</b>
	2"	2.638	1.058	<b>21MP-G200</b>	<b>21MP-R200</b>
	2 1/2"	3.125	1.571	<b>21MP-G200250</b>	<b>21MP-R200250</b>
	3"	3.500	1.634	<b>21MP-G200300</b>	<b>21MP-R200300</b>
4"	3.500	1.734	<b>21MP-G200400</b>	<b>21MP-R200400</b>	
2 1/2"	1/2"	2.781	.782	<b>21MP-G25050</b>	---
	1"	2.781	.782	<b>21MP-G250100</b>	<b>21MP-R250100</b>
	1 1/2"	2.781	1.025	<b>21MP-G250150</b>	<b>21MP-R250150</b>
	2"	2.781	1.058	<b>21MP-G250200</b>	<b>21MP-R250200</b>
	2 1/2"	2.875	1.571	<b>21MP-G250</b>	<b>21MP-R250</b>
	3"	3.690	1.634	<b>21MP-G250300</b>	<b>21MP-R250300</b>
3"	1"	3.000	.985	<b>21MP-G300100</b>	<b>21MP-R300100</b>
	1 1/2"	3.000	1.009	<b>21MP-G300150</b>	<b>21MP-R300150</b>
	2"	3.000	1.058	<b>21MP-G300200</b>	<b>21MP-R300200</b>
	2 1/2"	3.000	1.571	<b>21MP-G300250</b>	<b>21MP-R300250</b>
	3"	3.070	1.634	<b>21MP-G300</b>	<b>21MP-R300</b>
	4"	3.500	1.734	<b>21MP-G300400</b>	<b>21MP-R300400</b>
4"	3"	3.813	1.634	<b>21MP-G400300</b>	<b>21MP-R400300</b>
	4"	3.155	1.734	<b>21MP-G400</b>	<b>21MP-R400</b>
6"	6"	4.500	1.046	<b>21MP-G600</b>	<b>21MP-R600</b>



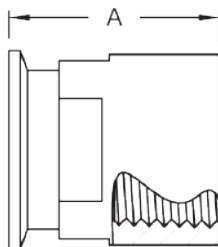
Conexiones



## Adaptadores Tipo Clamp

## Adaptadores Hembra NPT - 22MP

Conexiones



DE Tubo	Medida NPT	A	Acero Inoxidable 304 Número de Parte	Acero Inoxidable 316L Número de Parte
1/2"	1/8"	1.250	---	<b>22MP-R50-125</b>
	1/4"	1.500	---	<b>22MP-R5025</b>
	3/8"	1.500	---	<b>22MP-R50375</b>
	1/2"	1.500	---	<b>22MP-R50</b>
	3/4"	1.500	---	<b>22MP-R5075</b>
	1"	1.625	---	<b>22MP-R50100</b>
	1 1/2"	2.250	---	<b>22MP-R50150</b>
3/4"	1/8"	1.250	---	<b>22MP-R75125</b>
	1/4"	1.500	---	<b>22MP-R7525</b>
	3/8"	1.500	---	<b>22MP-R75375</b>
	1/2"	1.625	---	<b>22MP-R7550</b>
	3/4"	1.625	---	<b>22MP-R75</b>
	1"	1.625	---	<b>22MP-R75100</b>
1"	1/8"	3.281	<b>22MP-G100-125</b>	<b>22MP-R100-125</b>
	1/4"	1.625	<b>22MP-G10025</b>	<b>22MP-R10025</b>
	3/8"	1.625	<b>22MP-G100375</b>	<b>22MP-R100375</b>
	1/2"	1.625	<b>22MP-G10050</b>	<b>22MP-R10050</b>
	3/4"	1.625	<b>22MP-G10075</b>	<b>22MP-R10075</b>
	1"	1.625	<b>22MP-G100</b>	<b>22MP-R100</b>
	1 1/4"	1.625	<b>22MP-G100125</b>	<b>22MP-R100125</b>
	1 1/2"	1.625	<b>22MP-G100150</b>	<b>22MP-R100150</b>
	2"	2.500	<b>22MP-G100200</b>	<b>22MP-R100200</b>
	1 1/2"	1/8"	2.500	<b>22MP-G150-125</b>
1/4"		1.625	<b>22MP-G15025</b>	<b>22MP-R15025</b>
3/8"		1.625	<b>22MP-G150375</b>	<b>22MP-R150375</b>
1/2"		1.625	<b>22MP-G15050</b>	<b>22MP-R15050</b>
3/4"		1.625	<b>22MP-G15075</b>	<b>22MP-R15075</b>
1"		2.250	<b>22MP-G150100</b>	<b>22MP-R150100</b>
1 1/4"		2.250	<b>22MP-G150125</b>	<b>22MP-R150125</b>
1 1/2"		2.250	<b>22MP-G150</b>	<b>22MP-R150</b>
2"		2.500	<b>22MP-G150200</b>	<b>22MP-R150200</b>
2 1/2"		2.500	<b>22MP-G150250</b>	---
2"	1/4"	1.687	<b>22MP-G20025</b>	<b>22MP-R20025</b>
	1/2"	1.687	<b>22MP-G20050</b>	<b>22MP-R20050</b>
	3/4"	1.687	<b>22MP-G20075</b>	<b>22MP-R20075</b>
	1"	1.687	<b>22MP-G200100</b>	<b>22MP-R200100</b>
	1 1/4"	1.656	<b>22MP-G200125</b>	<b>22MP-R200125</b>
	1 1/2"	2.344	<b>22MP-G200150</b>	<b>22MP-R200150</b>
	2"	2.406	<b>22MP-G200</b>	<b>22MP-R200</b>
	2 1/2"	2.406	<b>22MP-G200250</b>	<b>22MP-R200250</b>
	3"	2.406	<b>22MP-G200300</b>	<b>22MP-R200300</b>
	4"	2.406	<b>22MP-G200400</b>	---
2 1/2"	3/4"	1.313	<b>22MP-G25075</b>	<b>22MP-R25075</b>
	1"	1.313	<b>22MP-G250100</b>	<b>22MP-R250100</b>
	1 1/2"	1.656	<b>22MP-G250150</b>	<b>22MP-R250150</b>
	2"	2.093	<b>22MP-G250200</b>	<b>22MP-R250200</b>
	2 1/2"	2.187	<b>22MP-G250</b>	<b>22MP-R250</b>
	3"	2.187	<b>22MP-G250300</b>	<b>22MP-R250300</b>
3"	1"	2.187	<b>22MP-G300100</b>	<b>22MP-R300100</b>
	1 1/2"	2.187	<b>22MP-G300150</b>	<b>22MP-R300150</b>
	2"	2.187	<b>22MP-G300200</b>	<b>22MP-R300200</b>
	2 1/2"	2.187	<b>22MP-G300250</b>	---
	3"	2.187	<b>22MP-G300</b>	<b>22MP-R300</b>
4"	1 1/2"	2.187	<b>22MP-G400150</b>	<b>22MP-R400150</b>
	2"	2.187	<b>22MP-G400200</b>	<b>22MP-R400200</b>
	2 1/2"	2.187	<b>22MP-G400250</b>	<b>22MP-R400250</b>
	3"	2.187	<b>22MP-G400300</b>	<b>22MP-R400300</b>
	4"	2.625	<b>22MP-G400</b>	<b>22MP-R400</b>



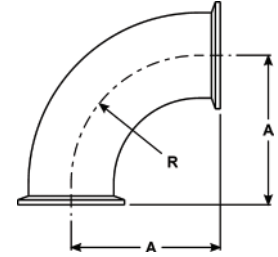
**Codos Tipo Clamp**

**Codos 90° Tipo Clamp - B2CMP** 

DE Tubo	A	R	Acero Inoxidable 304 Número de Parte	Acero Inoxidable 316L Número de Parte
1/2"	1.625	1.125	---	<b>B2CMP-R50</b>
3/4"	1.625	1.125	---	<b>B2CMP-R75</b>
1/2"	3.500	1.125	---	<b>B2CMPL-R50</b>
3/4"	3.500	1.125	---	<b>B2CMPL-R75</b>
1"	2.000	1.500	<b>B2CMP-G100</b>	<b>B2CMP-R100</b>
1 1/2"	2.750	2.250	<b>B2CMP-G150</b>	<b>B2CMP-R150</b>
2"	3.500	3.000	<b>B2CMP-G200</b>	<b>B2CMP-R200</b>
2 1/2"	4.250	3.750	<b>B2CMP-G250</b>	<b>B2CMP-R250</b>
3"	5.000	4.500	<b>B2CMP-G300</b>	<b>B2CMP-R300</b>
4"	6.625	6.000	<b>B2CMP-G400</b>	<b>B2CMP-R400</b>
6"	9.875	9.000	<b>B2CMP-G600</b>	<b>B2CMP-R600</b>
8"	12.875	12.000	<b>B2CMP-G800</b>	<b>B2CMP-R800</b>
10"	15.875	15.000	<b>B2CMP-G1000</b>	---
12"	18.875	18.000	<b>B2CMP-G1200</b>	---



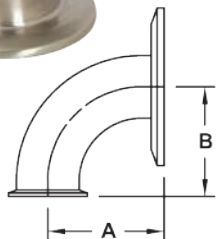
Conexiones



**Codos tipo Clamp**

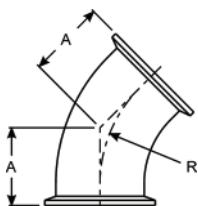
Conexiones

**3 Codos 90° Reductores No-cónicos tipo Clamp - B2CM31MP**



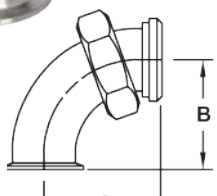
DE Tubo	A	B	Acero Inoxidable 304 Número de Parte	Acero Inoxidable 316L Número de Parte
2" x 1½"	2.750	2.750	<b>B2CM31MPG200150</b>	<b>B2CM31MPR200150</b>
2½" x 2"	3.500	3.500	<b>B2CM31MPG250200</b>	<b>B2CM31MPR250200</b>
3" x 2"	3.500	3.500	<b>B2CM31MPG300200</b>	<b>B2CM31MPR300200</b>
3" x 2½"	4.250	4.250	<b>B2CM31MPG300250</b>	<b>B2CM31MPR300250</b>

**3 Codos 45° tipo Clamp - B2KMP**



DE Tubo	A	R	Acero Inoxidable 304 Número de Parte	Acero Inoxidable 316L Número de Parte
½"	.966	1.125	---	<b>B2KMP-R50</b>
¾"	.966	1.125	---	<b>B2KMP-R75</b>
1"	1.125	1.500	<b>B2KMP-G100</b>	<b>B2KMP-R100</b>
1½"	1.437	2.250	<b>B2KMP-G150</b>	<b>B2KMP-R150</b>
2"	1.750	3.000	<b>B2KMP-G200</b>	<b>B2KMP-R200</b>
2½"	2.062	3.750	<b>B2KMP-G250</b>	<b>B2KMP-R250</b>
3"	2.375	4.500	<b>B2KMP-G300</b>	<b>B2KMP-R300</b>
4"	3.125	6.000	<b>B2KMP-G400</b>	<b>B2KMP-R400</b>
6"	4.625	9.000	<b>B2KMP-G600</b>	<b>B2KMP-R600</b>
8"	5.875	12.000	<b>B2KMP-G800</b>	<b>B2KMP-R800</b>
10"	7.125	15.000	<b>B2KMP-G1000</b>	---
12"	8.375	18.000	<b>B2KMP-G1200</b>	---

**3 Codos 90° tipo Clamp Asientos Biselados con Tuerca Hexagonal - B2FMP-14**

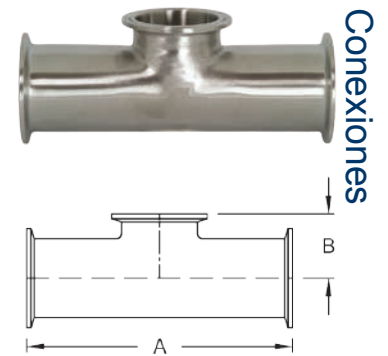


DE Tubo	A	B	Acero Inoxidable 304 Número de Parte
1"	2.218	2.000	<b>B2FMP-14-G100</b>
1½"	2.968	2.750	<b>B2FMP-14-G150</b>
2"	3.750	3.500	<b>B2FMP-14-G200</b>
2½"	4.625	4.250	<b>B2FMP-14-G250</b>
3"	5.406	5.000	<b>B2FMP-14-G300</b>
4"	7.031	6.625	<b>B2FMP-14-G400</b>

## Tees tipo Clamp

### Tees de Salida Corta - B7MPS

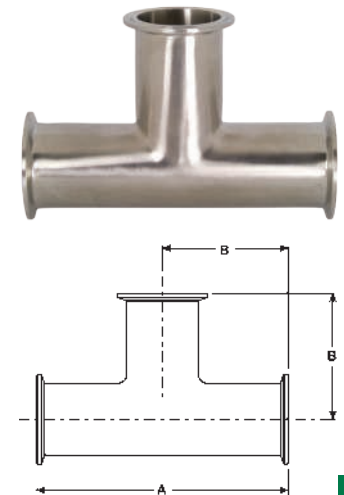
DE Tubo	A	B	Acero Inoxidable 304 Número de Parte	Acero Inoxidable 316L Número de Parte
1"	4.750	1.125	<b>B7MPS-G100</b>	<b>B7MPS-R100</b>
1½"	5.500	1.375	<b>B7MPS-G150</b>	<b>B7MPS-R150</b>
2"	7.000	1.625	<b>B7MPS-G200</b>	<b>B7MPS-R200</b>
2½"	7.000	1.875	<b>B7MPS-G250</b>	<b>B7MPS-R250</b>
3"	7.500	2.125	<b>B7MPS-G300</b>	<b>B7MPS-R300</b>
4"	9.000	2.750	<b>B7MPS-G400</b>	<b>B7MPS-R400</b>



Conexiones

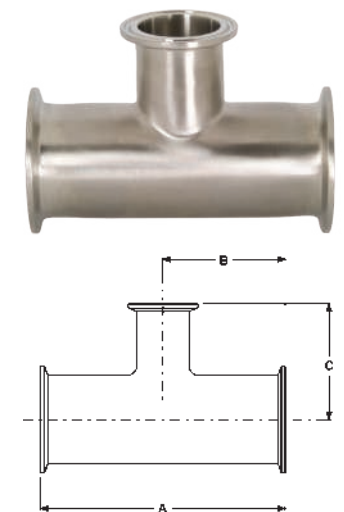
### Tees tipo Clamp - B7MP

DE Tubo	A	B	Acero Inoxidable 304 Número de Parte	Acero Inoxidable 316L Número de Parte
½"	4.750	2.375	---	<b>B7MP-R50</b>
¾"	5.000	2.500	---	<b>B7MP-R75</b>
1"	4.750	2.375	<b>B7MP-G100</b>	<b>B7MP-R100</b>
1½"	5.500	2.750	<b>B7MP-G150</b>	<b>B7MP-R150</b>
2"	7.000	3.500	<b>B7MP-G200</b>	<b>B7MP-R200</b>
2½"	7.000	3.500	<b>B7MP-G250</b>	<b>B7MP-R250</b>
3"	7.500	3.750	<b>B7MP-G300</b>	<b>B7MP-R300</b>
4"	9.000	4.500	<b>B7MP-G400</b>	<b>B7MP-R400</b>
6"	13.000	6.500	<b>B7MP-G600</b>	<b>B7MP-R600</b>
8"	15.750	7.875	<b>B7MP-G800</b>	<b>B7MP-R800</b>
10"	18.750	9.735	<b>B7MP-G1000</b>	---
12"	21.750	10.735	<b>B7MP-G1200</b>	---



### Tee Reductora Tipo Clamp - B7RMP

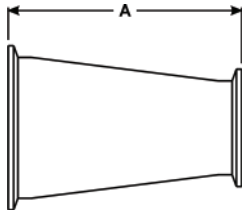
DE Tubo	A	B	C	Acero Inoxidable 304 Número de Parte	Acero Inoxidable 316L Número de Parte
¾" x ½"	5.000	2.500	2.500	---	<b>B7RMP-R7550</b>
1" x ½"	5.250	2.625	2.625	---	<b>B7RMP-R10050</b>
1" x ¾"	5.250	2.625	2.625	---	<b>B7RMP-R10075</b>
1½" x ½"	5.750	2.875	2.875	---	<b>B7RMP-R15050</b>
1½" x ¾"	5.250	2.875	2.875	---	<b>B7RMP-R15075</b>
1½" x 1"	4.312	2.156	1.875	<b>B7RMP-G150100</b>	<b>B7RMP-R150100</b>
2" x ½"	6.750	3.375	3.125	---	<b>B7RMP-R20050</b>
2" x ¾"	6.750	3.375	3.125	---	<b>B7RMP-R20075</b>
2" x 1"	5.125	2.562	2.125	<b>B7RMP-G200100</b>	<b>B7RMP-R200100</b>
2" x 1½"	5.125	2.562	2.406	<b>B7RMP-G200150</b>	<b>B7RMP-R200150</b>
2½" x 1½"	5.688	2.844	2.656	<b>B7RMP-G250150</b>	<b>B7RMP-R250150</b>
2½" x 2"	5.688	2.844	2.812	<b>B7RMP-G250200</b>	<b>B7RMP-R250200</b>
3" x 1½"	6.188	3.093	2.906	<b>B7RMP-G300150</b>	<b>B7RMP-R300150</b>
3" x 2"	6.188	3.093	3.063	<b>B7RMP-G300200</b>	<b>B7RMP-R300200</b>
3" x 2½"	6.188	3.093	3.093	<b>B7RMP-G300250</b>	<b>B7RMP-R300250</b>
4" x 1½"	8.125	4.063	3.406	<b>B7RMP-G400150</b>	<b>B7RMP-R400150</b>
4" x 2"	8.125	4.063	3.563	<b>B7RMP-G400200</b>	<b>B7RMP-R400200</b>
4" x 2½"	8.125	4.063	3.594	<b>B7RMP-G400250</b>	<b>B7RMP-R400250</b>
4" x 3"	8.125	4.063	3.594	<b>B7RMP-G400300</b>	<b>B7RMP-R400300</b>



## Reductores tipo Clamp

## A Reductor Concéntrico Tipo Clamp - B3114MP

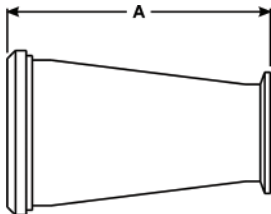
Conexiones



DE Tubo	A	Acero Inoxidable 304 Número de Parte	Acero Inoxidable 316L Número de Parte
¾" x ½"	2.000	---	<b>B3114MP-R7550</b>
1" x ½"	3.000	---	<b>B3114MP-R10050</b>
1" x ¾"	2.000	---	<b>B3114MP-R10075</b>
1½" x ½"	5.000	---	<b>B3114MP-R15050</b>
1½" x ¾"	4.000	---	<b>B3114MP-R15075</b>
1½" x 1"	3.000	<b>B3114MP-G150100</b>	<b>B3114MP-R150100</b>
2" x ½"	7.000	---	<b>B3114MP-R20050</b>
2" x ¾"	6.000	---	<b>B3114MP-R20075</b>
2" x 1"	5.000	<b>B3114MP-G200100</b>	<b>B3114MP-R200100</b>
2" x 1½"	3.000	<b>B3114MP-G200150</b>	<b>B3114MP-R200150</b>
2½" x 1½"	5.000	<b>B3114MP-G250150</b>	<b>B3114MP-R250150</b>
2½" x 2"	3.000	<b>B3114MP-G250200</b>	<b>B3114MP-R250200</b>
3" x 1"	9.000	<b>B3114MP-G300100</b>	<b>B3114MP-R300100</b>
3" x 1½"	7.000	<b>B3114MP-G300150</b>	<b>B3114MP-R300150</b>
3" x 2"	5.000	<b>B3114MP-G300200</b>	<b>B3114MP-R300200</b>
3" x 2½"	3.000	<b>B3114MP-G300250</b>	<b>B3114MP-R300250</b>
4" x 1½"	11.125	<b>B3114MP-G400150</b>	<b>B3114MP-R400150</b>
4" x 2"	9.125	<b>B3114MP-G400200</b>	<b>B3114MP-R400200</b>
4" x 2½"	7.125	<b>B3114MP-G400250</b>	<b>B3114MP-R400250</b>
4" x 3"	5.125	<b>B3114MP-G400300</b>	<b>B3114MP-R400300</b>
6" x 2"	6.875	<b>B3114MP-G600200</b>	<b>B3114MP-R600200</b>
6" x 3"	6.875	<b>B3114MP-G600300</b>	<b>B3114MP-R600300</b>
6" x 4"	7.000	<b>B3114MP-G600400</b>	<b>B3114MP-R600400</b>
8" x 4"	7.500	<b>B3114MP-G800400</b>	<b>B3114MP-R800400</b>
8" x 6"	7.750	<b>B3114MP-G800600</b>	<b>B3114MP-R800600</b>

A

## Reductor Concéntrico Asiento Biselado x Conexión tipo Clamp - B14C31



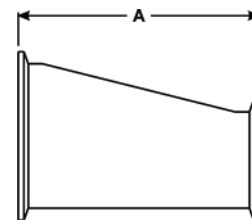
DE Tubo	A	Acero Inoxidable 304 Número de Parte
1½" x 1"	3.218	<b>B14C31-G150100</b> <sup>1</sup>
2" x 1½"	3.250	<b>B14C31-G200150</b>
2½" x 1½"	5.375	<b>B14C31-G250150</b>
2½" x 2"	3.375	<b>B14C31-G250200</b>
3" x 1½"	7.406	<b>B14C31-G300150</b>
3" x 2"	5.406	<b>B14C31-G300200</b>
3" x 2½"	3.406	<b>B14C31-G300250</b>

<sup>1</sup> se envía con 13H-G150, la tuerca hexagonal no puede ser ensamblada a la conexión después de soldarse

## Reductores tipo Clamp

### Reductor Excéntrico tipo Clamp - B3214MP<sup>A</sup><sub>3</sub>

DE Tubo	A	Acero Inoxidable 304 Número de Parte	Acero Inoxidable 316L Número de Parte
3/4" x 1/2"	2.000	---	<b>B3214MP-R7550</b>
1" x 1/2"	3.000	---	<b>B3214MP-R10050</b>
1" x 3/4"	2.000	---	<b>B3214MP-R10075</b>
1 1/2" x 1/2"	5.000	---	<b>B3214MP-R15050</b>
1 1/2" x 3/4"	4.000	---	<b>B3214MP-R15075</b>
1 1/2" x 1"	3.000	<b>B3214MP-G150100</b>	<b>B3214MP-R150100</b>
2" x 1 1/2"	7.000	---	<b>B3214MP-R20050</b>
2" x 3/4"	6.000	---	<b>B3214MP-R20075</b>
2" x 1"	5.000	<b>B3214MP-G200100</b>	<b>B3214MP-R200100</b>
2" x 1 1/2"	3.000	<b>B3214MP-G200150</b>	<b>B3214MP-R200150</b>
2 1/2" x 1 1/2"	5.000	<b>B3214MP-G250150</b>	<b>B3214MP-R250150</b>
2 1/2" x 2"	3.000	<b>B3214MP-G250200</b>	<b>B3214MP-R250200</b>
3" x 1"	9.000	<b>B3214MP-G300100</b>	<b>B3214MP-R300100</b>
3" x 1 1/2"	7.000	<b>B3214MP-G300150</b>	<b>B3214MP-R300150</b>
3" x 2"	5.000	<b>B3214MP-G300200</b>	<b>B3214MP-R300200</b>
3" x 2 1/2"	3.000	<b>B3214MP-G300250</b>	<b>B3214MP-R300250</b>
4" x 1 1/2"	11.125	<b>B3214MP-G400150</b>	<b>B3214MP-R400150</b>
4" x 2"	9.125	<b>B3214MP-G400200</b>	<b>B3214MP-R400200</b>
4" x 2 1/2"	7.125	<b>B3214MP-G400250</b>	<b>B3214MP-R400250</b>
4" x 3"	5.125	<b>B3214MP-G400300</b>	<b>B3214MP-R400300</b>
6" x 3"	6.875	<b>B3214MP-G600300</b>	<b>B3214MP-R600300</b>
6" x 4"	7.000	<b>B3214MP-G600400</b>	<b>B3214MP-R600400</b>
8" x 4"	7.500	<b>B3214MP-G800400</b>	<b>B3214MP-R800400</b>
8" x 6"	7.750	<b>B3214MP-G800600</b>	<b>B3214MP-R800600</b>

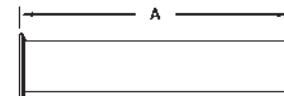


Conexiones

## Configuraciones Misceláneas tipo Clamp

### Ensamble de Carrete <sup>A</sup><sub>3</sub>

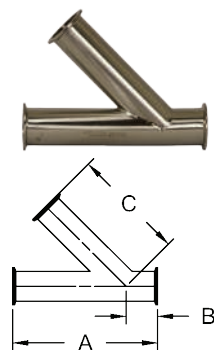
DE Tubo	A (longitud mínima)	Acero Inoxidable 304 Número de Parte	Acero Inoxidable 316L Número de Parte
1/2"	2.25	<b>SPOOL*-G050</b>	<b>SPOOL*-R050</b>
3/4"	2.25	<b>SPOOL*-G075</b>	<b>SPOOL*-R075</b>
1"	2.25	<b>SPOOL*-G100</b>	<b>SPOOL*-R100</b>
1 1/2"	2.25	<b>SPOOL*-G150</b>	<b>SPOOL*-R150</b>
2"	2.25	<b>SPOOL*-G200</b>	<b>SPOOL*-R200</b>
2 1/2"	2.25	<b>SPOOL*-G250</b>	<b>SPOOL*-R250</b>
3"	2.25	<b>SPOOL*-G300</b>	<b>SPOOL*-R300</b>
4"	2.25	<b>SPOOL*-G400</b>	<b>SPOOL*-R400</b>
6"	3.00	<b>SPOOL*-G600</b>	<b>SPOOL*-R600</b>



\* longitudes totales en pulgadas

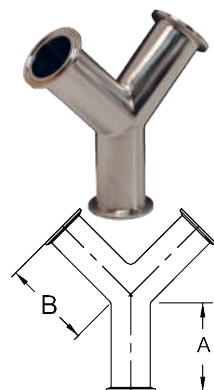
Configuraciones Misceláneas tipo Clamp

Conexiones



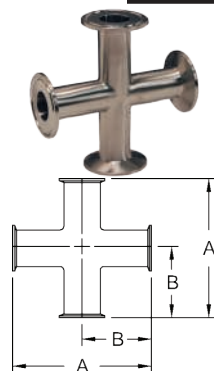
Unión Lateral tipo Clamp - B28AMP

DE Tubo	A	B	C	Acero Inoxidable 316L Número de Parte
1"	7.000	1.500	5.500	<b>B28AMP-R100</b>
1½"	8.375	1.688	6.688	<b>B28AMP-R150</b>
2"	9.750	2.125	7.625	<b>B28AMP-R200</b>
2½"	11.000	2.000	9.000	<b>B28AMP-R250</b>
3"	11.750	2.375	9.375	<b>B28AMP-R300</b>
4"	14.062	2.640	11.312	<b>B28AMP-R400</b>



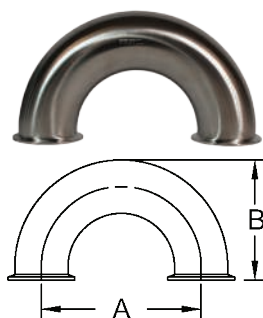
Unión "Y" tipo Clamp - B28BMP

DE Tubo	A	B	Acero Inoxidable 316L Número de Parte
1"	2.500	2.938	<b>B28BMP-R100</b>
1½"	2.500	2.938	<b>B28BMP-R150</b>
2"	3.125	3.750	<b>B28BMP-R200</b>
2½"	3.870	4.625	<b>B28BMP-R250</b>
3"	4.500	5.375	<b>B28BMP-R300</b>
4"	6.000	6.000	<b>B28BMP-R400</b>



Cruceta tipo Clamp - B9MP

DE Tubo	A	B	Acero Inoxidable 304 Número de Parte	Acero Inoxidable 316L Número de Parte
1"	4.750	2.375	<b>B9MP-G100</b>	<b>B9MP-R100</b>
1½"	5.500	2.750	<b>B9MP-G150</b>	<b>B9MP-R150</b>
2"	7.000	3.500	<b>B9MP-G200</b>	<b>B9MP-R200</b>
2½"	7.000	3.500	<b>B9MP-G250</b>	<b>B9MP-R250</b>
3"	7.500	3.750	<b>B9MP-G300</b>	<b>B9MP-R300</b>
4"	9.000	4.500	<b>B9MP-G400</b>	<b>B9MP-R400</b>



Codo de Retorno 180° tipo Clamp - B2WUMP

- las curvas son de 1.5 x diámetro de tubo

DE Tubo	A	B	Acero Inoxidable 316L Número de Parte
1"	3.000	2.500	<b>B2WUMP-R100</b>
1½"	4.500	3.500	<b>B2WUMP-R150</b>
2"	6.000	4.500	<b>B2WUMP-R200</b>
2½"	7.500	5.500	<b>B2WUMP-R250</b>
3"	9.000	6.500	<b>B2WUMP-R300</b>
4"	12.000	8.625	<b>B2WUMP-R400</b>

Cubiertas Protectoras tipo Clamp - BCC



Material:

- plástico vinilo


Características:

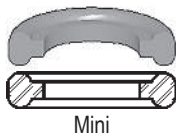
- Usa estas cubiertas para proteger todos los extremos tipo clamp en conexiones válvulas, filtros y bombas.

Medida	Número de Parte
½"	<b>BCC-050</b>
¾"	<b>BCC-075</b>
1"	<b>BCC-100</b>
1½"	<b>BCC-150</b>
2"	<b>BCC-200</b>
2½"	<b>BCC-250</b>
3"	<b>BCC-300</b>
4"	<b>BCC-400</b>

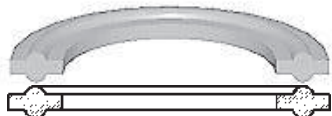
## Empaques tipo Clamp

**Característica:**

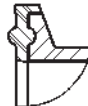
- Material de empaque aprobado por  (3A), USDA y cumple con 21CFR177.2600 y 1550 de la FDA. Los valores de servicio PSI para conexiones tipo Clamp NO APLICAN a conexiones (de 1" o más) que usan empaques PTFE, debido al potencial del flujo frío bajo condiciones operativas normales. Los empaques PTFE, cuando se usan en cualquier conexión tipo Clamp, pueden presentar fugas a presiones debajo de los rangos publicados. Esta restricción no aplica a las conexiones de fracción 1/2" y 3/4", debido a su diseño.



Mini



Estándar - tipo 1



Bridado - tipo 2

### Empaques Tipo Clamp Buna-N - Negro

Medida	Número de Parte
1/2"	<b>42MP-U50</b>
3/4"	<b>42MP-U75</b>
1"	<b>40MP-U100</b>
1 1/2"	<b>40MP-U150</b>
2"	<b>40MP-U200</b>
2 1/2"	<b>40MP-U250</b>
3"	<b>40MP-U300</b>
4"	<b>40MP-U400</b>
5"	<b>40MP-U500</b>
6"	<b>40MP-U600</b>
8"	<b>40MP-U800</b>

**Característica:**

- código de color: punto rojo

**Aprobación:**

- cumple con 21CFR 177.2600



Tipo 1 - Estándar 1" y más grandes



Tipo 1 - Estándar 1/2" - 3/4"

### Empaques Buna-N tipo Clamp - Blanco

Medida	Número de Parte
1/2"	<b>42MP-UW50</b>
3/4"	<b>42MP-UW75</b>
1"	<b>40MP-UW100</b>
1 1/2"	<b>40MP-UW150</b>
2"	<b>40MP-UW200</b>
2 1/2"	<b>40MP-UW250</b>
3"	<b>40MP-UW300</b>
4"	<b>40MP-UW400</b>
6"	<b>40MP-UW600</b>

**Característica:**

- código de color: punto rojo

**Aprobación:**

- cumple con 21CFR 177.2600



Tipo 1 - Estándar 1" y más grandes



Tipo 1 - Estándar 1/2" - 3/4"

### Empaques EPDM tipo Clamp - Negro

Medida	Número de Parte
1/2"	<b>42MP-E50</b>
3/4"	<b>42MP-E75</b>
1"	<b>40MP-E100</b>
1 1/2"	<b>40MP-E150</b>
2"	<b>40MP-E200</b>
2 1/2"	<b>40MP-E250</b>
3"	<b>40MP-E300</b>
4"	<b>40MP-E400</b>
5"	<b>40MP-E500</b>
6"	<b>40MP-E600</b>

**Característica:**

- código de color: tres puntos verdes
- curado con peróxido

**Aprobación:**

- cumple con 21CFR 177.2600
- U.S.P. Clase VI Prueba de Citotoxicidad



Tipo 1 - Estándar 1" y más grandes



Tipo 1 - Estándar 1/2" - 3/4"

## Empaques tipo Clamp



Tipo 1 - Estándar  
1/2" - 3/4"



Tipo 1 - Estándar  
1" y más grandes

## Empaques FKM tipo Clamp - Negro

## Características:

- código de color: un punto blanco y un punto amarillo
- curado con peróxido

## Aprobaciones:

- cumple con 21CFR 177.2600
- U.S.P. Clase VI Prueba de Citotoxicidad

Medida	Número de Parte
1/2"	42MP-SFY50
3/4"	42MP-SFY75
1"	40MP-SFY100
1 1/2"	40MP-SFY150
2"	40MP-SFY200
2 1/2"	40MP-SFY250
3"	40MP-SFY300
4"	40MP-SFY400
6"	40MP-SFY600

## Empaques de Silicón tipo Clamp - Blanco

## Características:

- código de color: punto rosado
- curado con peróxido

## Aprobaciones:

- cumple con 21CFR 177.2600
- U.S.P. Clase VI Prueba de Citotoxicidad

Medida	Número de Parte
1/2"	42MP-XW50
3/4"	42MP-XW75
1"	40MP-XW100
1 1/2"	40MP-XW150
2"	40MP-XW200
2 1/2"	40MP-XW250
3"	40MP-XW300
4"	40MP-XW400
6"	40MP-XW600

## Empaques de Silicón tipo Clamp - Transparente

## Características:

- código de color: sin punto
- curado con peróxido

## Aprobaciones:

- cumple con 21CFR 177.2600

Medida	Número de Parte
1/2"	42MP-XC50
3/4"	42MP-XC75
1"	40MP-XC100
1 1/2"	40MP-XC150
2"	40MP-XC200
2 1/2"	40MP-XC250
3"	40MP-XC300
4"	40MP-XC400

## Empaques PTFE tipo Clamp - Blanco

## Características:

- código de color: sin punto
- no se recomienda usar con abrazaderas apertadas

## Aprobaciones:

- cumple con 21CFR 177.1550
- U.S.P. Clase VI Prueba de Citotoxicidad

Medida	Número de Parte
1/2"	42MP-G50
3/4"	42MP-G75
1"	40MP-G100
1 1/2"	40MP-G150
2"	40MP-G200
2 1/2"	40MP-G250
3"	40MP-G300
4"	40MP-G400
5"	40MP-G500
6"	40MP-G600
8"	40MP-G800
10"	40MP-G1000
12"	40MP-G1200

PTFE es un material sujeto al flujo de plástico. Cuando se cicla por calor y después frío en las líneas, los empaques PTFE no regresarán a su configuración original y continuarán comprimiéndose mientras el ciclo continúe. Este flujo de plástico permite fuerza a las torques de la abrazadera y así, evita el deterioro prematuro de los empaques.



## Empaques estilo Clamp de Metal Detectable

**Materiales:**

- Los empaques detectores de metal son impregnados con partículas de acero inoxidable. La adición del acero inoxidable permite al empaque o piezas de empaque ser encontrados con un equipo detector de metal.



### Buna-N - Empaques estilo Clamp de Metal Detectable

Medida	Número de Parte
1"	<b>40MP-UZ100</b>
1½"	<b>40MP-UZ150</b>
2"	<b>40MP-UZ200</b>
2½"	<b>40MP-UZ250</b>
3"	<b>40MP-UZ300</b>
4"	<b>40MP-UZ400</b>

**Características:**

- uso general donde las temperaturas extremas no existen

**Especificaciones:**

- temperatura mínima **-20°F (-29°C)**
- temperatura máxima **212°F (100°C)**

### EPDM - Empaques estilo Clamp de Metal Detectable

Medida	Número de Parte
1"	<b>40MP-EZ100</b>
1½"	<b>40MP-EZ150</b>
2"	<b>40MP-EZ200</b>
2½"	<b>40MP-EZ250</b>
3"	<b>40MP-EZ300</b>
4"	<b>40MP-EZ400</b>

**Características:**

- resistente al vapor, agua y soluciones base

**Especificaciones:**

- temperatura mínima **-70°F (-57°C)**
- temperatura máxima **310°F (154°C)**

### FKM - Empaques estilo Clamp de Metal Detectable

Medida	Número de Parte
1"	<b>40MP-SFYZ100</b>
1½"	<b>40MP-SFYZ150</b>
2"	<b>40MP-SFYZ200</b>
2½"	<b>40MP-SFYZ250</b>
3"	<b>40MP-SFYZ300</b>
4"	<b>40MP-SFYZ400</b>

**Características:**

- resistente a vapor, calor y soluciones altas en ácido

**Especificaciones:**

- temperatura mínima **-20°F (-29°C)**
- temperatura máxima **410°F (210°C)**

Nota: vea páginas F-27 y F-28 para tablas de medidas / vea las páginas K-4 a K-6 para información de compatibilidad

## Empaques de Brida estilo Clamp

### Buna-N - Empaques de Brida estilo Clamp - Negro



Tipo 2 - Bridado  
1" y más grandes

**Características:**

- código de color: punto rojo
- no se recomienda usar con abrazaderas apernadas

**Aprobación:**

- cumple con 21CFR 177.2600

Medida	Número de Parte
1"	<b>40MPF-U100</b>
1½"	<b>40MPF-U150</b>
2"	<b>40MPF-U200</b>
2½"	<b>40MPF-U250</b>
3"	<b>40MPF-U300</b>
4"	<b>40MPF-U400</b>
6"	<b>40MPF-U600</b>
8"	<b>40MPF-U800</b>
10"	<b>40MPF-U1000</b>
12"	<b>40MPF-U1200</b>

### Buna-N - Empaques de Brida estilo Clamp - Blanco



Tipo 2 - Bridado  
1" y más grandes

**Características:**

- código de color: punto rojo
- no se recomienda usar con abrazaderas apernadas

**Aprobación:**

- cumple con 21CFR 177.2600

Medida	Número de Parte
1"	<b>40MPF-UW100</b>
1½"	<b>40MPF-UW150</b>
2"	<b>40MPF-UW200</b>
2½"	<b>40MPF-UW250</b>
3"	<b>40MPF-UW300</b>
4"	<b>40MPF-UW400</b>
6"	<b>40MPF-UW600</b>
8"	<b>40MPF-UW800</b>

### EPDM - Empaques de Brida estilo Clamp - Negro



Tipo 2 - Bridado  
1" y más grandes

**Características:**

- código de color: tres puntos verdes
- curado con peróxido
- no se recomienda usar con abrazaderas apernadas

**Aprobación:**

- cumple con 21CFR 177.2600
- U.S.P. Clase VI Prueba de Citotoxicidad

Medida	Número de Parte
1"	<b>40MPF-E100</b>
1½"	<b>40MPF-E150</b>
2"	<b>40MPF-E200</b>
2½"	<b>40MPF-E250</b>
3"	<b>40MPF-E300</b>
4"	<b>40MPF-E400</b>
6"	<b>40MPF-E600</b>
8"	<b>40MPF-E800</b>
10"	<b>40MPF-E1000</b>
12"	<b>40MPF-E1200</b>

Nota: vea las páginas F-27 y F-28 para tabla de medidas / vea las páginas K-4 a K-6 para información de compatibilidad

## Empaques de Brida tipo Clamp

### FKM - Empaques de Brida estilo Clamp - Negro

Medida	Número de Parte
1"	<b>40MPF-SFY100</b>
1½"	<b>40MPF-SFY150</b>
2"	<b>40MPF-SFY200</b>
2½"	<b>40MPF-SFY250</b>
3"	<b>40MPF-SFY300</b>
4"	<b>40MPF-SFY400</b>
6"	<b>40MPF-SFY600</b>
8"	<b>40MPF-SFY800</b>
10"	<b>40MPF-SFY1000</b>
12"	<b>40MPF-SFY1200</b>

**Características:**

- código de color: un punto blanco, un punto amarillo
- curado con peróxido
- no se recomienda usar con abrazaderas apernadas



Tipo 2 - Bridado 1" y más grandes

**Aprobación:**

- cumple con 21CFR 177.2600
- U.S.P. Clase VI Prueba de Citotoxicidad

### Silicón - Empaques de Brida estilo Clamp - Blanco

Medida	Número de Parte
1"	<b>40MPF-XW100</b>
1½"	<b>40MPF-XW150</b>
2"	<b>40MPF-XW200</b>
2½"	<b>40MPF-XW250</b>
3"	<b>40MPF-XW300</b>
4"	<b>40MPF-XW400</b>
6"	<b>40MPF-XW600</b>
8"	<b>40MPF-XW800</b>
10"	<b>40MPF-XW1000</b>
12"	<b>40MPF-XW1200</b>

**Características:**

- código de color: punto rosado
- curado con peróxido
- no se recomienda usar con abrazaderas apernadas



Tipo 2 - Bridado 1" y más grandes

**Aprobación:**

- cumple con 21CFR 177.2600
- U.S.P. Clase VI Prueba de Citotoxicidad

### Silicón - Empaques de Brida estilo Clamp - Transparente

Medida	Número de Parte
1"	<b>40MPF-XC100</b>
1½"	<b>40MPF-XC150</b>
2"	<b>40MPF-XC200</b>
2½"	<b>40MPF-XC250</b>
3"	<b>40MPF-XC300</b>
4"	<b>40MPF-XC400</b>
6"	<b>40MPF-XC600</b>
8"	<b>40MPF-XC800</b>

**Características:**

- código de color: sin punto
- curado con peróxido
- no se recomienda usar con abrazaderas apernadas



Tipo 2 - Bridado 1" y más grandes

**Aprobación:**

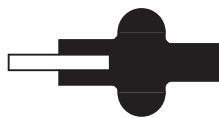
- cumple con 21CFR 177.2600
- U.S.P. Clase VI Prueba de Citotoxicidad

Nota: vea las páginas F-27 y F-28 para tabla de medidas / vea las páginas K-4 a K-6 para información de compatibilidad

## Empaques tipo Clamp con Malla

### Buna-N - Empaque Clamp Con Malla de Acero Inoxidable 316

Conexiones



Tipo 3 - Malla

**Material:**

- malla 10 estándar, otras mallas disponibles, contacte a Dixon.

**Característica:**

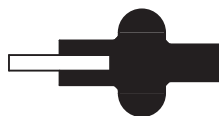
- código de color: punto rojo

**Aprobación:**

- cumple con 21CFR 177.2600

Medida	Número de Parte
1"	<b>40MPS-U100</b>
1½"	<b>40MPS-U150</b>
2"	<b>40MPS-U200</b>
2½"	<b>40MPS-U250</b>
3"	<b>40MPS-U300</b>
4"	<b>40MPS-U400</b>

### EPDM - Empaque Clamp Con Malla de Acero Inoxidable 316



Tipo 3 - Malla

**Material:**

- malla 10 estándar, otras mallas disponibles, contacte a Dixon.

**Característica:**

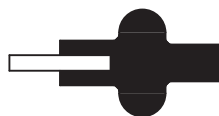
- código de color: tres puntos verdes
- curado con peróxido

**Aprobación:**

- cumple con 21CFR 177.2600

Medida	Número de Parte
1"	<b>40MPS-E100</b>
1½"	<b>40MPS-E150</b>
2"	<b>40MPS-E200</b>
2½"	<b>40MPS-E250</b>
3"	<b>40MPS-E300</b>
4"	<b>40MPS-E400</b>

### FKM - Empaque Clamp Con Malla de Acero Inoxidable 316



Tipo 3 - Malla

**Materiales:**

- malla 10 estándar, otras mallas disponibles, contacte a Dixon.

**Características:**

- código de color: un punto blanco, un punto amarillo
- curado con peróxido

**Aprobación:**

- cumple con 21CFR 177.2600

Medida	Número de Parte
1"	<b>40MPS-SFY100</b>
1½"	<b>40MPS-SFY150</b>
2"	<b>40MPS-SFY200</b>
2½"	<b>40MPS-SFY250</b>
3"	<b>40MPS-SFY300</b>
4"	<b>40MPS-SFY400</b>

## Empaques Tipo Clamp Perforados

### Empaques Buna-N Perforados - Agujeros .033"

Medida	Número de Parte
1"	<b>40MP-UP100</b>
1½"	<b>40MP-UP150</b>
2"	<b>40MP-UP200</b>
2½"	<b>40MP-UP250</b>
3"	<b>40MP-UP300</b>
4"	<b>40MP-UP400</b>

**Material:**

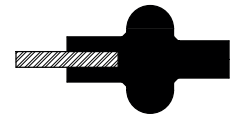
- disco de metal perforado lamina de acero inoxidable 316

**Característica:**

- código de color: un punto rojo

**Aprobación:**

- cumple con 21CFR 177.2600



Tipo 3 - Perforado

## Empaques Tipo Clamp con Orificios

### Empaque tipo Clamp Buna-N con Orificios - Negro, agujero .125"

Medida	Número de Parte
1"	<b>A80MP-U100</b>
1½"	<b>A80MP-U150</b>
2"	<b>A80MP-U200</b>
2½"	<b>A80MP-U250</b>
3"	<b>A80MP-U300</b>
4"	<b>A80MP-U400</b>

**Material:**

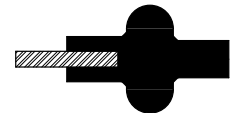
- lamina de acero inoxidable 316

**Características:**

- código de color: punto rojo
- otras medidas de agujero disponibles, contacte a Dixon

**Aprobación:**

- cumple con 21CFR 177.2600



Tipo 3

### Empaque tipo Clamp FKM con Orificios - agujero .125"

Medida	Número de Parte
1"	<b>A80MP-SFY100</b>
1½"	<b>A80MP-SFY150</b>
2"	<b>A80MP-SFY200</b>
2½"	<b>A80MP-SFY250</b>
3"	<b>A80MP-SFY300</b>
4"	<b>A80MP-SFY400</b>

**Material:**

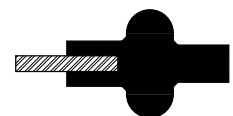
- lamina de acero inoxidable 316;

**Características:**

- código de color: un punto blanco, un punto amarillo
- curado con peróxido
- otras medidas de agujero disponibles, contacte a Dixon

**Aprobación:**

- cumple con 21CFR 177.2600



Tipo 3

Nota: los números F-27 y F-28 son solo de medida, los números K-4 y K-6 son información de compatibilidad.

## Empaques tipo Clamp con Envoltura

### Empaques Clamp con Envoltura PTFE y Relleno EPDM

Conexiones


**Característica:**

- código de color: no se marca
- EPDM curado con peróxido

**Aprobaciones:**

- cumple con 21CFR 177.1550
- PTFE U.S.P. Clase VI Prueba de Citotoxicidad

Medida	Número de Parte
1/2"	<b>42MP-GRE50</b>
3/4"	<b>42MP-GRE75</b>
1"	<b>40MP-GRE100</b>
1 1/2"	<b>40MP-GRE150</b>
2"	<b>40MP-GRE200</b>
2 1/2"	<b>40MP-GRE250</b>
3"	<b>40MP-GRE300</b>
4"	<b>40MP-GRE400</b>
6"	<b>40MP-GRE600</b>

### Empaques Clamp con Envoltura PTFE y Relleno FKM


**Características:**

- código de color: no se marca
- FKM curado con peróxido

**Aprobaciones:**

- cumple con 21CFR 177.1550
- PTFE U.S.P. Clase VI Prueba de Citotoxicidad

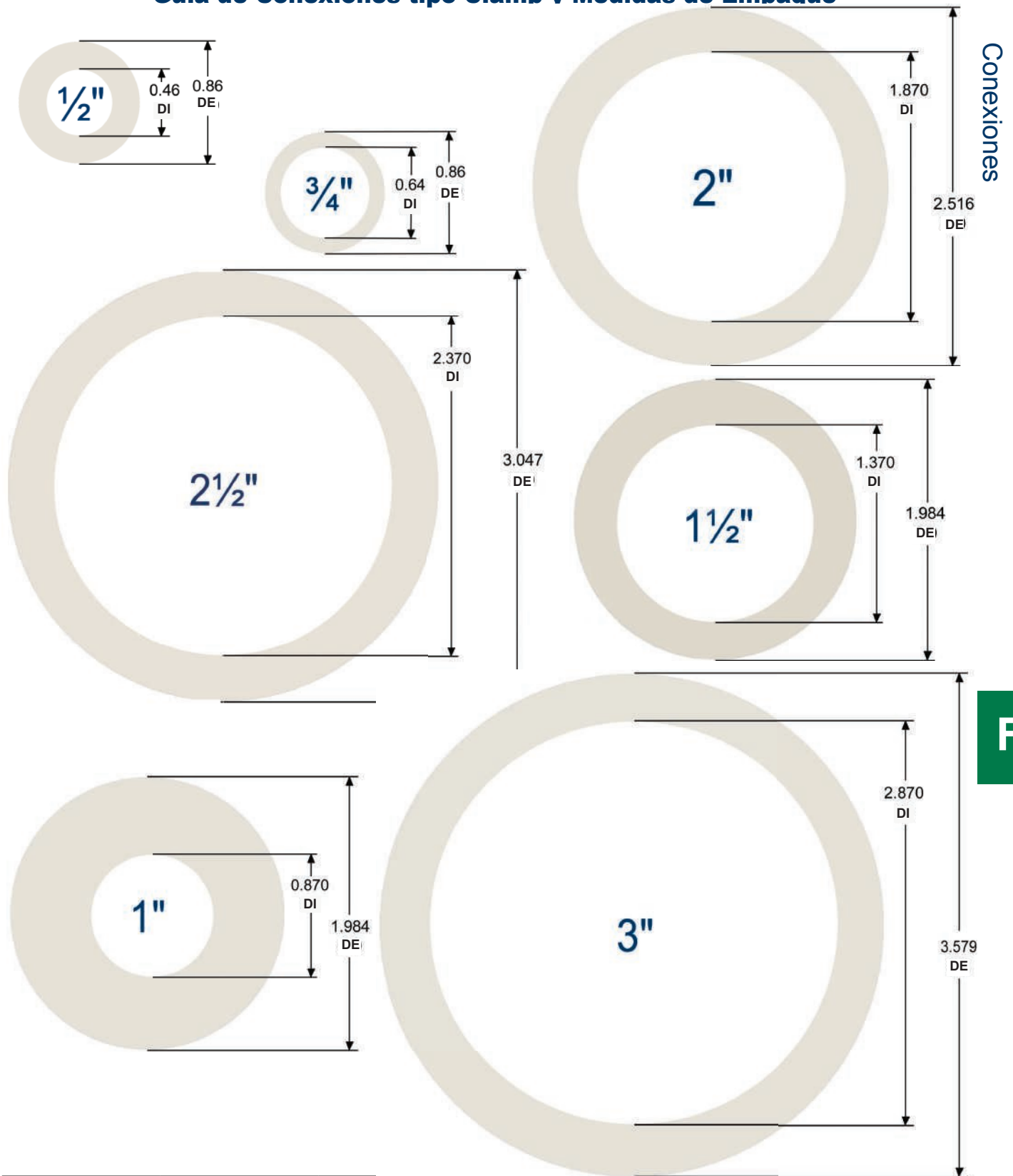
Medida	Número de Parte
1/2"	<b>42MP-GR50</b>
3/4"	<b>42MP-GR75</b>
1"	<b>40MP-GR100</b>
1 1/2"	<b>40MP-GR150</b>
2"	<b>40MP-GR200</b>
2 1/2"	<b>40MP-GR250</b>
3"	<b>40MP-GR300</b>
4"	<b>40MP-GR400</b>
6"	<b>40MP-GR600</b>
8"	<b>40MP-GR800</b>



PTFE es un material sujeto al flujo de plástico. Cuando se cicla por calor y después frío en las líneas, los empaques PTFE no regresarán a su configuración original y continuarán comprimiéndose mientras el ciclo continúe. Este flujo de plástico permite fugas si los torques de la abrazadera no están sujetos a mantenimiento periódico.

Nota: vea las páginas F-27 y F-28 para tabla de medidas / vea las páginas K-4 a K-6 para información de compatibilidad

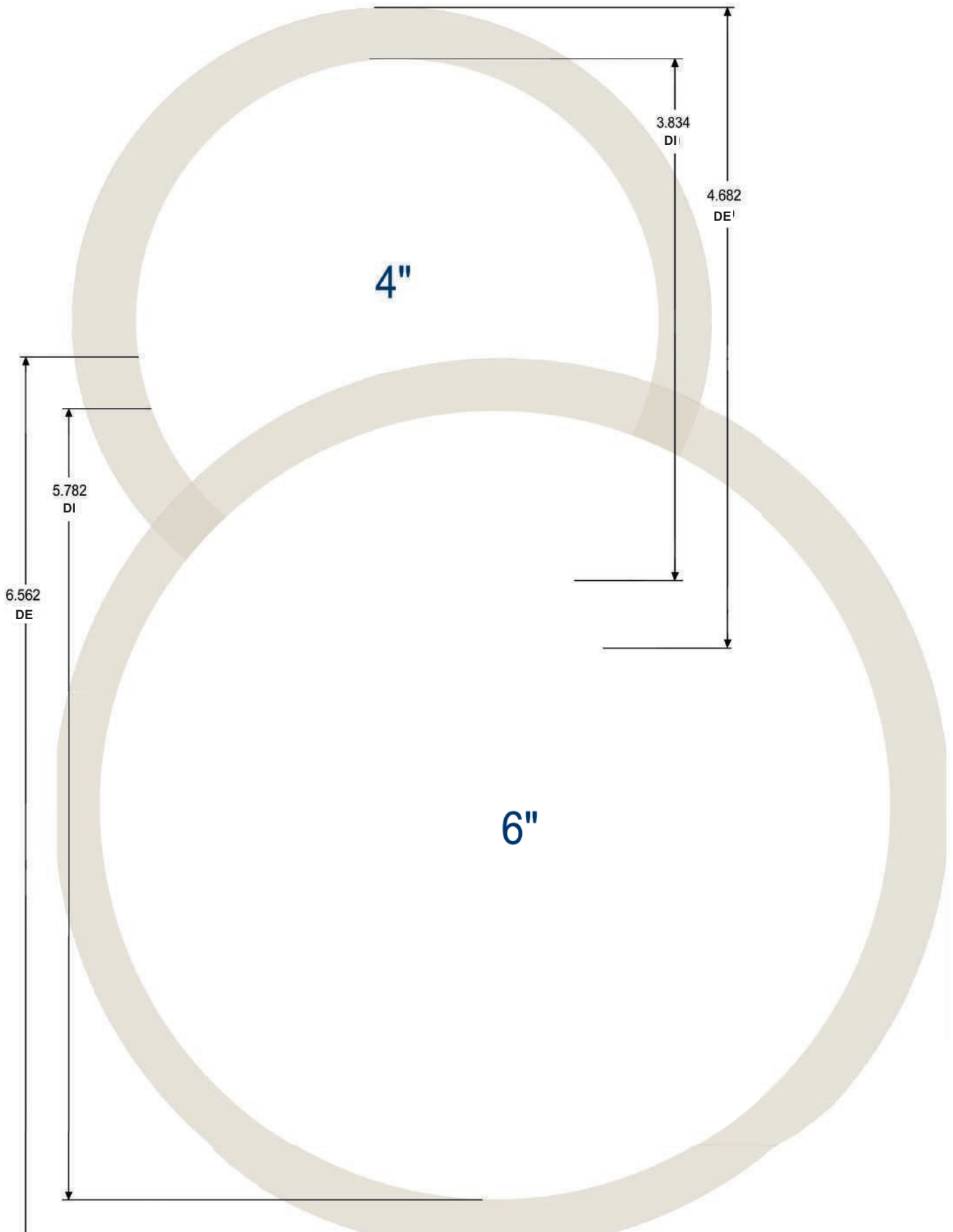
**Guía de Conexiones tipo Clamp v Medidas de Empaque**



Medida Sanitaria	DE de Extremo Clamp	DI de la conexión	Medida Sanitaria	DE de Extremo Clamp	DI de la conexión
1/2"	0.992	0.370	3"	3.579	2.870
3/4"	0.992	0.620	4"	4.682	3.834
1"	1.984	0.870	6"	6.562	5.782
1 1/2"	1.984	1.370	8"	8.602	7.782
2"	2.516	1.870	10"	10.552	9.732
2 1/2"	3.047	2.370	12"	12.502	11.682
3"	3.579	2.870			

# Guía de Conexiones tipo Clamp y Medidas de Empaque

Conexiones



4"

6"



Conexiones Sanitarias



Conexión de Abrazadera de Tubería Completa

**Medidas:**

- 1" - 6" tubería nominal

**Materiales:**

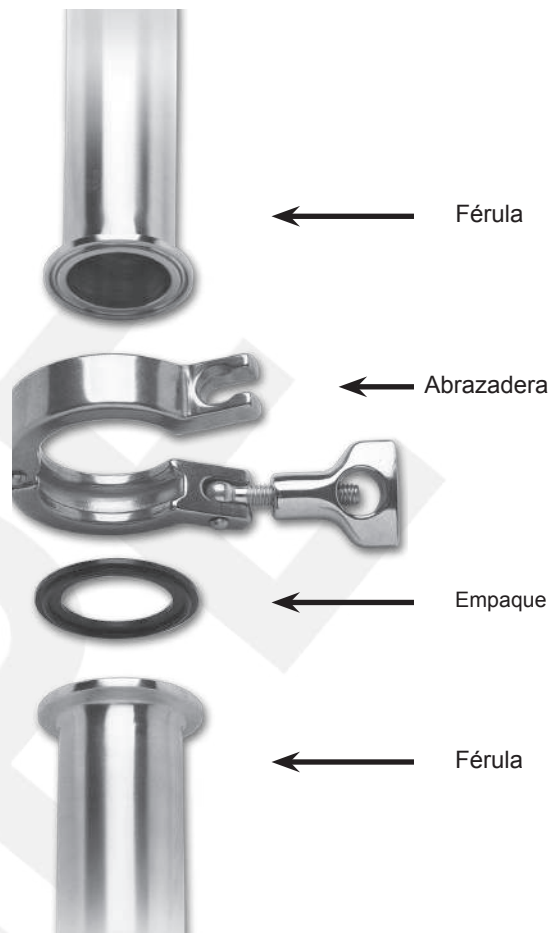
- G = Acero Inoxidable 304
- R = Acero Inoxidable 316L
- otras aleaciones disponibles

**Características:**

- DI y DE con acabado sanitario 3A

Dimensiones Tubo de acero inoxidable en pulgadas

Tamaño de Tubería Nominal	Diámetro Exterior	Grosor de Pared Nominal (pulgadas)	
		cédula 5S	cédula 10S
1"	1.32	.065	.109
1½"	1.90	.065	.109
2"	2.38	.065	.109
2½"	2.88	.083	.120
3"	3.50	.083	.120
4"	4.50	.083	.120
6"	6.62	.109	.134



Esta sección contiene materiales para DE de tubo. Las medidas de tubería de ½" a 12" son conocidas por su diámetro nominal que es distinto a su diámetro interior. Para distinguir las medidas de diámetro de tubería de los diámetros utilizados para tubo, se utilizan los términos "Medida de Tubería de Hierro" (IPS, Iron Pipe Size) ó "Medida de tubería nominal" (NPS, Nominal Pipe Size). Para todas las medidas de tubería, el diámetro exterior (DE) permanece constante; las variaciones en grosor de pared afectan el diámetro interior (DI).

Los números de cédula del acero inoxidable de 5S a 80S son publicados en ANSI B36.19 para medidas de 12". La letra "S" antes del número de cédula es para identificar el acero inoxidable.

Las medidas de tubería y medidas de Diámetros Exteriores de tubo no son intercambiables.



## Abrazaderas de Tubería

## Abrazaderas de un sólo Pin para Servicio Pesado Cédula 5S y 10S - 13MHHV

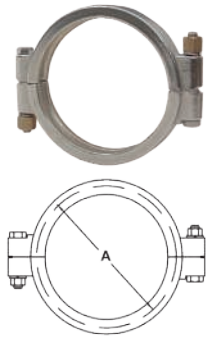
Conexiones



Medida de Tubería	A	Presión de Servicio @ 70°F (21°C) <sup>1</sup>	Número de Parte
1"	2.122	500	<b>13MHHV100</b>
1½"	2.654	450	<b>13MHHV150</b>
2"	3.185	400	<b>13MHHV200</b>
2½"	3.717	350	<b>13MHHV250</b>
3"	4.263	250	<b>13MHHV300</b>
4"	5.263	150	<b>13MHHV400</b>
6"	7.500	100	<b>13MHHV600</b>

<sup>1</sup> tuerca apretada a 25 in. lbs. de torque

## Abrazaderas Apernadas Cédula 5S y 10S - 13MHPV



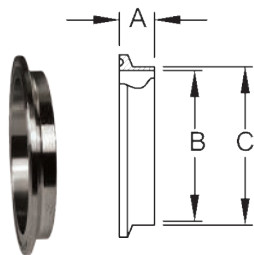
Medida de Tubería	A	Presión de Servicio @ 70°F (21°C) <sup>1</sup>	Número de Parte
1"	2.046	750	<b>13MHPV100</b>
1½"	2.578	500	<b>13MHPV150</b>
2"	3.110	500	<b>13MHPV200</b>
2½"	3.460	500	<b>13MHPV250</b>
4"	5.188	400	<b>13MHPV400</b>

<sup>1</sup> tuerca de bronce apretada a 20 in. lbs. de torque

Nota: vea la página F-29 para más información de medidas de tubería

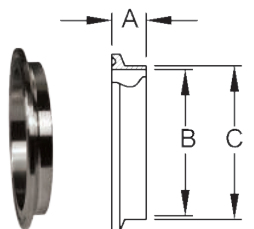
## Férulas para Tubería

## A Férulas Cortas Soldables Cédula 5S - 14WMV



Medida de Tubería	A	B	C	Acero Inoxidable 316L Número de Parte
1"	.500	1.185	1.315	<b>14WMV-R100</b>
1½"	.500	1.770	1.900	<b>14WMV-R150</b>
2"	.500	2.245	2.375	<b>14WMV-R200</b>
2½"	.500	2.709	2.875	<b>14WMV-R250</b>
3"	.500	3.334	3.500	<b>14WMV-R300</b>
4"	.625	4.334	4.500	<b>14WMV-R400</b>
6"	.875	6.407	6.625	<b>14WMV-R600</b>

## A Férulas Cortas Soldables Cédula 10S - 14WMX

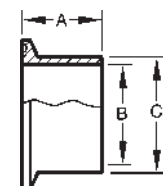


Medida de Tubería	A	B	C	Acero Inoxidable 316L Número de Parte
1"	.500	1.097	1.315	<b>14WMX-R100</b>
1½"	.500	1.682	1.900	<b>14WMX-R150</b>
2"	.500	2.157	2.375	<b>14WMX-R200</b>
2½"	.500	2.635	2.875	<b>14WMX-R250</b>
3"	.500	3.260	3.500	<b>14WMX-R300</b>
4"	.625	4.260	4.500	<b>14WMX-R400</b>
6"	.875	6.350	6.625	<b>14WMX-R600</b>

## Férulas para Tubería

### Férulas Largas Soldables Cédula 5S - L14AM7V

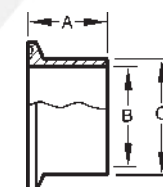
Medida de Tubería	A	B	C	Acero Inoxidable 316L Número de Parte
1"	1.125	1.185	1.315	<b>L14AM7V-R100</b>
1½"	1.125	1.770	1.900	<b>L14AM7V-R150</b>
2"	1.125	2.245	2.375	<b>L14AM7V-R200</b>
2½"	1.125	2.709	2.875	<b>L14AM7V-R250</b>
3"	1.125	3.334	3.500	<b>L14AM7V-R300</b>
4"	1.125	4.334	4.500	<b>L14AM7V-R400</b>
6"	1.500	6.407	6.625	<b>L14AM7V-R600</b>



Conexiones

### Férulas Largas Soldables Cédula 10S - L14AM7X

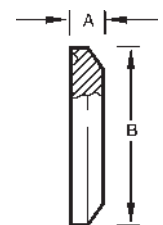
Medida de Tubería	A	B	C	Acero Inoxidable 316L Número de Parte
1"	1.125	1.097	1.315	<b>L14AM7X-R100</b>
1½"	1.125	1.682	1.900	<b>L14AM7X-R150</b>
2"	1.125	2.157	2.375	<b>L14AM7X-R200</b>
2½"	1.125	2.635	2.875	<b>L14AM7X-R250</b>
3"	1.125	3.260	3.500	<b>L14AM7X-R300</b>
4"	1.125	4.260	4.500	<b>L14AM7X-R400</b>
6"	1.500	6.350	6.625	<b>L14AM7X-R600</b>



## Tapas para Extremos de Tubería

### Tapas Fijas para Extremos Cédulas 5S y 10S - 16AMV

Medida de Tubería	A	B	Acero Inoxidable 316L Número de Parte
1"	.250	1.984	<b>16AMV-R100</b>
1½"	.250	2.516	<b>16AMV-R150</b>
2"	.250	3.047	<b>16AMV-R200</b>
2½"	.250	3.579	<b>16AMV-R250</b>
3"	.312	4.125	<b>16AMV-R300</b>
4"	.312	5.125	<b>16AMV-R400</b>
6"	.437	7.195	<b>16AMV-R600</b>



- Especifica si estas usando un sistema de tubería o sistema de tubing cuando ordene.

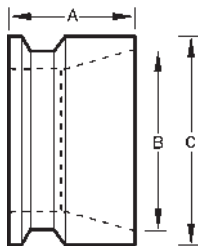
## Adaptadores de Tubería

Conexiones

## 3 Adaptador Extremo tipo Clamp x Extremo Soldable Cédula 5S - B19MPV



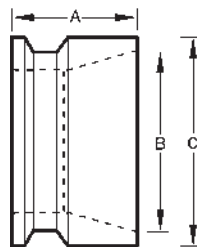
Medida de Tubería	A	B	C	Grosor de Pared	Acero Inoxidable 316L Número de Parte
1"	1.125	1.185	1.315	.065	<b>B19MPV-R100</b>
1½"	1.125	1.770	1.900	.065	<b>B19MPV-R150</b>
2"	1.125	2.245	2.375	.065	<b>B19MPV-R200</b>
2½"	1.125	2.709	2.875	.084	<b>B19MPV-R250</b>
3"	1.125	3.334	3.500	.084	<b>B19MPV-R300</b>
4"	1.125	4.334	4.500	.084	<b>B19MPV-R400</b>



## 3 Adaptador Extremo tipo Clamp x Extremo Soldable Cédula 10S - B19MPX



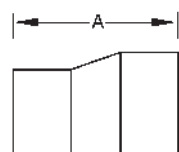
Medida de Tubería	A	B	C	Grosor de Pared	Acero Inoxidable 316L Número de Parte
1"	1.125	1.097	1.315	.109	<b>B19MPX-R100</b>
1½"	1.125	1.682	1.900	.109	<b>B19MPX-R150</b>
2"	1.125	2.157	2.375	.109	<b>B19MPX-R200</b>
2½"	1.125	2.635	2.875	.120	<b>B19MPX-R250</b>
3"	1.125	3.260	3.500	.120	<b>B19MPX-R300</b>
4"	1.125	4.260	4.500	.120	<b>B19MPX-R400</b>



## 3 Adaptador Tubo DE Soldable x Extremo Soldable 10S - B19WX



Medida de Tubería	A	Grosor de Tubo	Grosor de Pared	Acero Inoxidable 316L Número de Parte
1"	2.000	.065	.109	<b>B19WX-R100</b>
1½"	2.500	.065	.109	<b>B19WX-R150</b>
2"	2.500	.065	.109	<b>B19WX-R200</b>
2½"	2.500	.065	.120	<b>B19WX-R250</b>
3"	2.500	.065	.120	<b>B19WX-R300</b>
4"	3.000	.084	.120	<b>B19WX-R400</b>



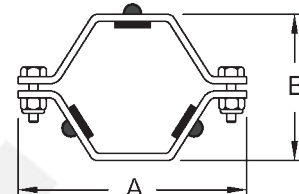
Nota: vea la página E-29 para más información de medidas de tubería.

**Soportes Colgantes para Tubería**

Conexiones

**Soporte Colgante Hexagonal para Tubing con Empaques de Cabo - B24RV<sup>1</sup>**

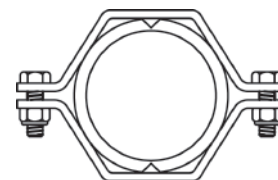
Medida de Tubería	A	B	Acero Inoxidable 304 Número de Parte
1"	3.625	2.125	<b>B24RV-G100</b>
1½"	3.625	2.125	<b>B24RV-G150</b>
2"	4.312	2.625	<b>B24RV-G200</b>
2½"	4.875	3.125	<b>B24RV-G250</b>
3"	5.375	3.625	<b>B24RV-G300</b>
4"	6.562	4.750	<b>B24RV-G400</b>
6"	9.000	6.625	<b>B24RV-G600</b>



<sup>1</sup> para opción de acople contacte a Dixon

**Soporte Colgante Hexagonal para Tubing con Manga de Plástico ABS - B24PV<sup>1</sup>**

Medida de Tubería	A	B	Acero Inoxidable 304 Número de Parte
1"	3.625	2.125	<b>B24PV-G100</b>
1½"	4.312	2.625	<b>B24PV-G150</b>
2"	4.875	3.125	<b>B24PV-G200</b>
2½"	4.812	3.125	<b>B24PV-G250</b>
3"	6.000	4.250	<b>B24PV-G300</b>
4"	7.500	5.625	<b>B24PV-G400</b>
6"	9.750	7.375	<b>B24PV-G600</b>

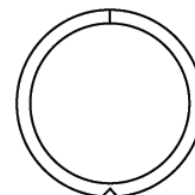


<sup>1</sup> para opción de acople contacte a Dixon



**Mangas - 13PV**

Medida de Tubería	Polipropileno Número de Parte
1"	<b>13PV-100</b>
1½"	<b>13PV-150</b>
2"	<b>13PV-200</b>
2½"	<b>13PV-250</b>
3"	<b>13PV-300</b>
4"	<b>13PV-400</b>
6"	<b>13PV-600</b>



Nota: vea la página F-29 para más información de medidas de tubería

## Bloque Soporte Colgante Uni-Bisagra para Tubing

Conexiones



### Aplicaciones:

- espacios limpios y áreas mecánicas; no se limita a : biotecnología, farmacéutica, proceso de alimentos.
- sistemas de flujo bajo y presión baja con vibraciones moderadas: WFI, SIP, CIP, proceso, líneas de servicios públicos e instrumentos.

### Medidas:

- 1" - 4"

### Materiales:

- inserto de silicón - durómetro 80; color: azul
- componentes - Acero inoxidable 304 y 316

### Características:

- envoltura de aislamiento: DE reducido permite al soporte estar debajo de la envoltura de aislamiento.
- los insertos de silicón son de una pieza
- no hay roscas expuestas o aperturas en los platos del componente.

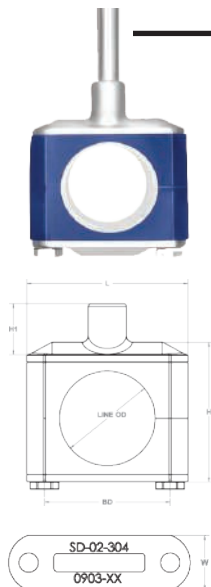
### Especificaciones:

- temperaturas intermitentes de  $-40^{\circ}\text{F}$  a  $320^{\circ}\text{F}$  ( $-40^{\circ}\text{C}$  a  $160^{\circ}\text{C}$ )

### Aprobaciones:

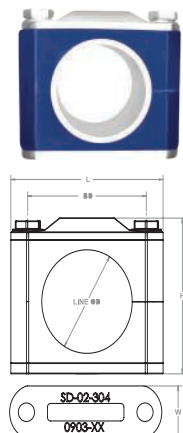
- todos los platos son pulidos, los pernos limpiados y las tuercas lubricadas con productos aprobados por la FDA
- las roscas del soporte cumplen con los requerimientos MSS SP-69 para DE de barra.

### Bloque Soporte Colgante para Plato - B24V-TM



Medida de Tubería	BD	H	H1	L	DE Línea	W	Rosca	Número de Parte
1"	1.94	2.19	0.60	2.49	1.315	0.75	3/8"-16	<b>B24V-TM-G100</b>
1½"	2.44	2.69	0.60	2.99	1.900	0.88	3/8"-16	<b>B24V-TM-G150</b>
2"	2.81	3.22	1.21	3.36	2.375	0.88	1/2"-13	<b>B24V-TM-G200</b>
2½"	3.19	3.66	1.21	3.74	2.875	0.88	1/2"-13	<b>B24V-TM-G250</b>
3"	3.92	4.22	1.32	4.48	3.500	1.00	1/2"-13	<b>B24V-TM-G300</b>
4"	4.92	5.45	1.39	5.48	4.500	1.00	5/8"-11	<b>B24V-TM-G400</b>

### Bloque Soporte Colgante Soldable - B24V-WP

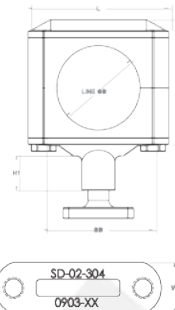


Medida de Tubería	BD	CL	H	L	DE Línea	W	Número de Parte
1"	1.94	1.03	2.23	2.49	1.315	0.75	<b>B24V-WP-G100</b>
1½"	2.44	1.31	2.75	2.99	1.900	0.88	<b>B24V-WP-G150</b>
2"	2.81	1.55	3.25	3.36	2.375	0.88	<b>B24V-WP-G200</b>
2½"	3.19	1.77	3.68	3.74	2.875	0.88	<b>B24V-WP-G250</b>
3"	3.92	2.06	4.25	4.48	3.500	1.00	<b>B24V-WP-G300</b>
4"	4.92	2.58	5.27	5.48	4.500	1.00	<b>B24V-WP-G400</b>

## Bloque Soporte Colgante Uni-Bisagra para Tubing

### Bloque Soporte con Base de Montaje - B24V-BM

Medida de Tubería	BD	H	H1	L	Línea DE	W	Rosca	Número de Parte
1"	1.94	2.19	0.47	2.49	1.315	0.75	3/8"-16	<b>B24V-BM-G100</b>
1½"	2.44	2.69	0.47	2.99	1.900	0.88	3/8"-16	<b>B24V-BM-G150</b>
2"	2.81	3.19	0.59	3.36	2.375	0.88	½"-13	<b>B24V-BM-G200</b>
2½"	3.19	3.63	0.59	3.74	2.875	0.88	½"-13	<b>B24V-BM-G250</b>



Conexiones

## Empaques para Conexión tipo Clamp Cédula 5S y 10S

### Empaques tipo Clamp Buna-N - Negro

Medida de Tubería	Número de Parte
1"	<b>40MPV-U100</b>
1½"	<b>40MPV-U150</b>
2"	<b>40MPV-U200</b>
2½"	<b>40MPV-U250</b>
3"	<b>40MPV-U300</b>
4"	<b>40MPV-U400</b>
6"	<b>40MPV-U600</b>

**Característica:**

- código de color: punto rojo

**Aprobación:**

- cumple con 21CFR 177.2600



F

### Empaques tipo Clamp PTFE

Medida de Tubería	Número de Parte
1"	<b>40MPV-G100</b>
1½"	<b>40MPV-G150</b>
2"	<b>40MPV-G200</b>
2½"	<b>40MPV-G250</b>
3"	<b>40MPV-G300</b>
4"	<b>40MPV-G400</b>

**Característica:**

- código de color: sin punto
- no se recomienda su uso con abrazaderas de perno

**Aprobaciones:**

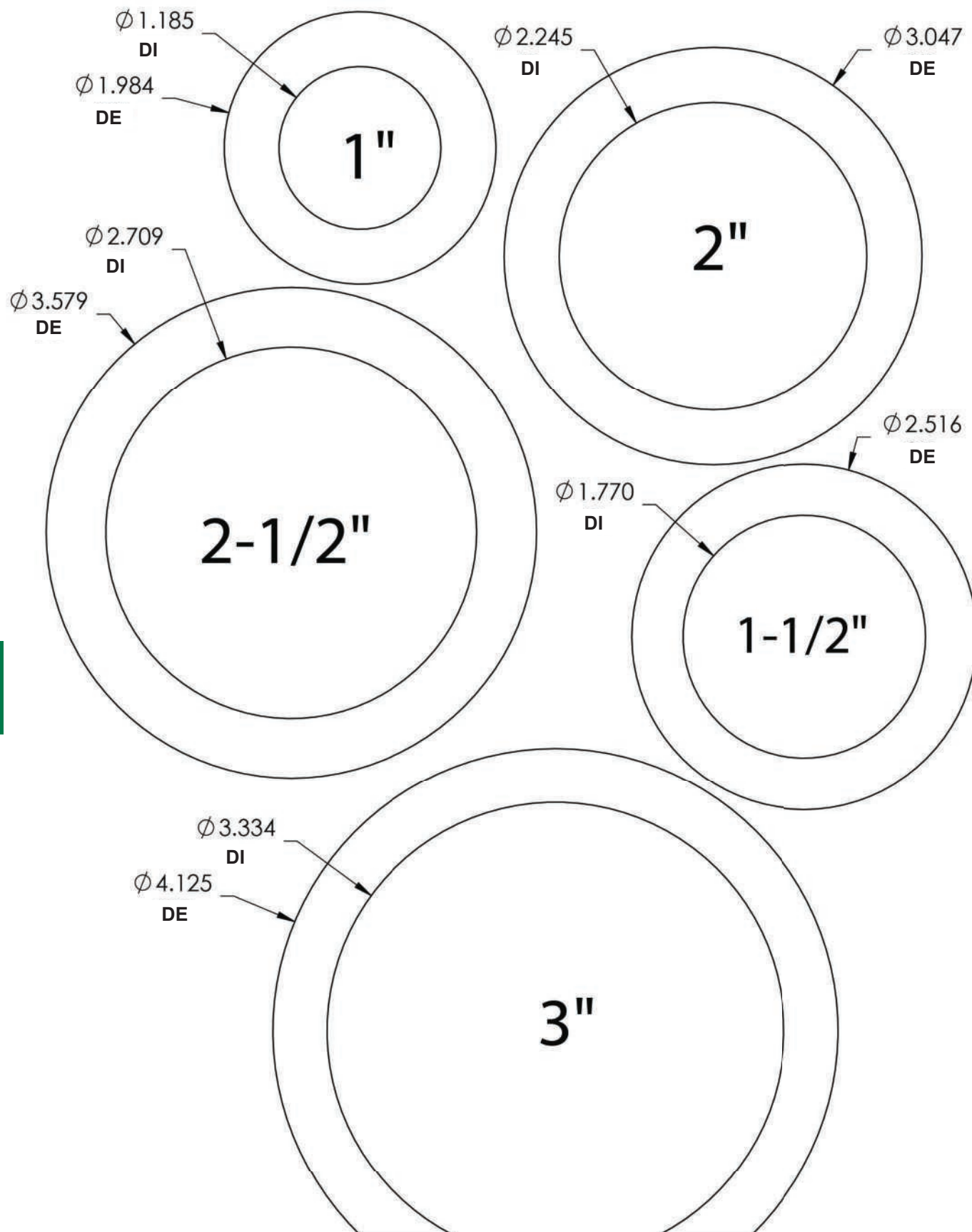
- cumple con 21CFR 177.1550
- PTFE U.S.P. Clase VI
- Prueba de Citotoxicidad



PTFE es un material sujeto al flujo de plástico. Cuando se cicla por calor y después frío en las líneas, los empaques PTFE no regresarán a su configuración original y continuarán comprimiéndose mientras el ciclo continúe. Este flujo de plástico permite fugas si los torques de la abrazadera no están sujetos a mantenimiento periódico.

## Guía de Empaques para Conexión tipo Clamp

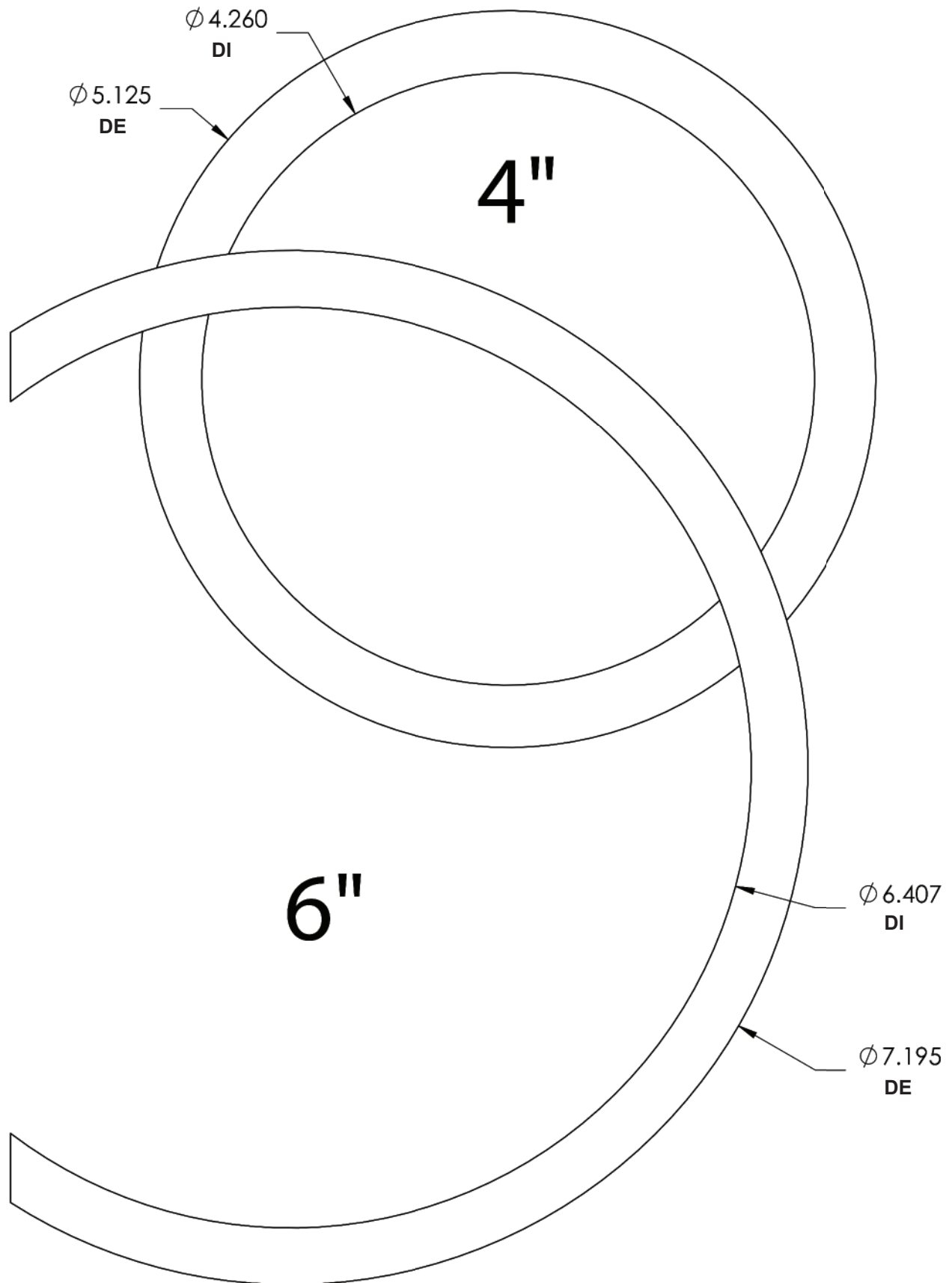
Conexiones



F



### Guía de Empaques para Conexión tipo Clamp

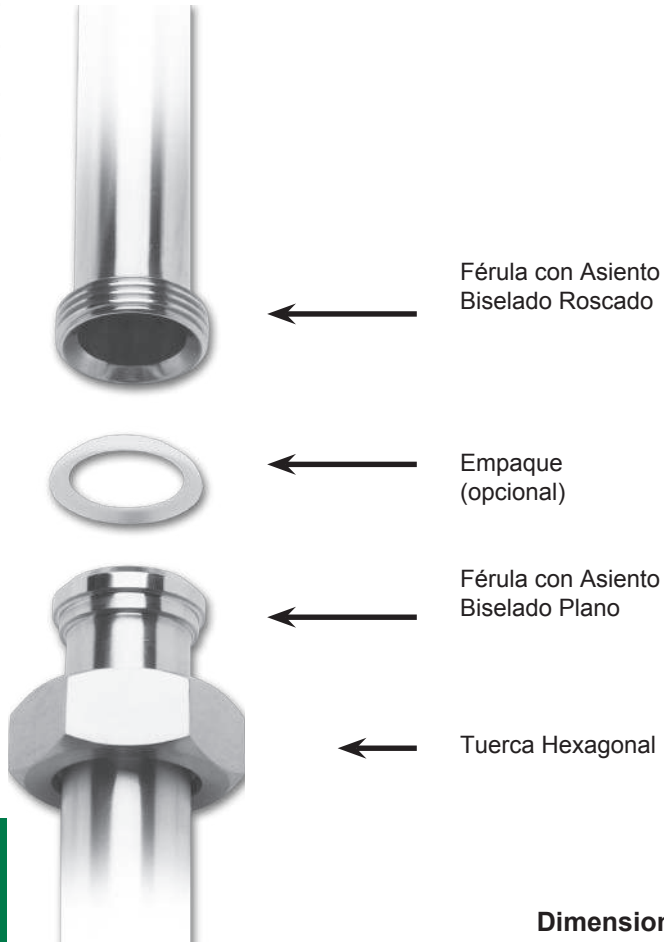




## Conexiones Sanitarias de Asiento Biselado

### Conexión de Asiento Biselado Completo

Conexiones



#### Medidas:

- 1" - 4" DE tubo

#### Materiales:

- G = Acero Inoxidable 304
- R = Acero Inoxidable 316L
- otras aleaciones disponibles

#### Característica:

- DI y DE con acabado sanitario 3A

Férula con Asiento Biselado Roscado

Empaque (opcional)

Férula con Asiento Biselado Plano

Tuerca Hexagonal

#### Dimensiones tubo en Acero Inoxidable en Pulgadas

DE Tubo	Grosor de Muro Nominal (pulgadas)	Número de Calibre
1"	.065	16
1½"	.065	16
2"	.065	16
2½"	.065	16
3"	.065	16
4"	.083	14

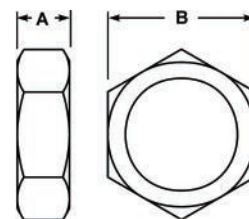
## Tuerca de Asiento Biselado

### Tuercas Hexagonales de Unión - 13H

**Especificaciones:**

- presión máxima: **400 PSI**

DE Tubo	A	B	Acero Inoxidable 304 (CF8) Número de Parte
1"	.906	1.812	<b>13H-G100</b>
1½"	.968	2.406	<b>13H-G150</b>
2"	1.062	3.000	<b>13H-G200</b>
2½"	1.187	3.594	<b>13H-G250</b>
3"	1.281	4.188	<b>13H-G300</b>
4"	1.500	5.438	<b>13H-G400</b>

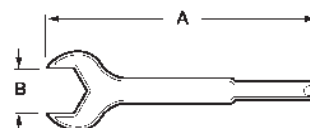


Conexiones

## Llaves para Conexiones con Asiento Biselado

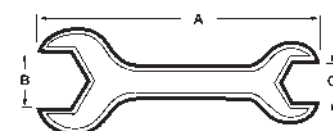
### Llave Hexagonal Sencilla - 25H

DE Tubo	A	B	Peso lbs.	Aluminio Número de Parte
1"	10.500	1.812	.64	<b>25H-100</b>
1½"	12.000	2.406	.86	<b>25H-150</b>
2"	14.000	3.000	1.76	<b>25H-200</b>
2½"	16.250	3.594	2.40	<b>25H-250</b>
3"	18.500	4.188	3.04	<b>25H-300</b>
4"	19.500	5.438	3.62	<b>25H-400</b>



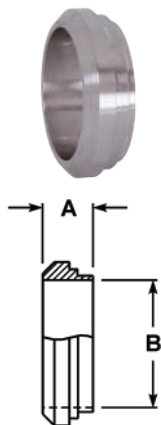
### Llave Hexagonal Doble - 25H

DE Tubo	A	B	C	Peso lbs.	Aluminio Número de Parte
1½" x 1"	12.000	2.406	1.812	1.00	<b>25H-150100</b>
2" x 1½"	14.000	3.000	2.406	1.75	<b>25H-200150</b>
2½" x 2"	16.500	3.594	3.000	2.80	<b>25H-250200</b>
3" x 2"	18.000	4.188	3.000	3.20	<b>25H-300200</b>
3" x 2½"	18.000	4.188	3.594	3.70	<b>25H-300250</b>



**Férulas de Asiento Biselado**

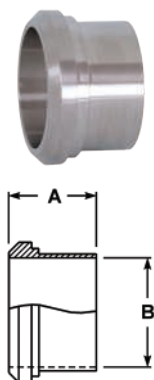
Conexiones



**3 A Férulas Cortas de Asiento Biselado Plano Soldable - 14PRF**

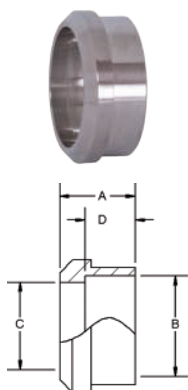
DE Tubo	A	B	Acero Inoxidable 304 Número de Parte	Acero Inoxidable 316L Número de Parte
1"	.718	.870	<b>14PRF-G100</b>	<b>14PRF-R100</b>
1½"	.718	1.370	<b>14PRF-G150</b>	<b>14PRF-R150</b>
2"	.750	1.870	<b>14PRF-G200</b>	<b>14PRF-R200</b>
2½"	.875	2.370	<b>14PRF-G250</b>	<b>14PRF-R250</b>
3"	.906	2.870	<b>14PRF-G300</b>	<b>14PRF-R300</b>
4"	1.031	3.834	<b>14PRF-G400</b>	<b>14PRF-R400</b>

**3 A Férulas Largas de Asiento Biselado Plano Soldable - 14A**



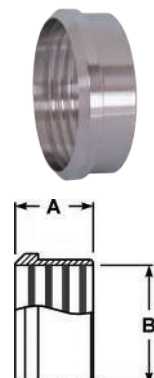
DE Tubo	A	B	Acero Inoxidable 304 Número de Parte	Acero Inoxidable 316L Número de Parte
1"	1.375	.870	<b>14A-G100</b>	<b>14A-R100</b>
1½"	1.500	1.370	<b>14A-G150</b>	<b>14A-R150</b>
2"	1.500	1.870	<b>14A-G200</b>	<b>14A-R200</b>
2½"	1.750	2.370	<b>14A-G250</b>	<b>14A-R250</b>
3"	1.750	2.870	<b>14A-G300</b>	<b>14A-R300</b>
4"	1.750	3.834	<b>14A-G400</b>	<b>14A-R400</b>

**Férulas de Asiento Biselado Plano Empotrable - 14**



DE Tubo	A	B	C	D	Acero Inoxidable 304 Número de Parte
1"	.750	1.000	.870	.500	<b>14-G100</b>
1½"	.875	1.500	1.370	.625	<b>14-G150</b>
2"	.969	2.000	1.870	.688	<b>14-G200</b>
2½"	1.062	2.500	2.370	.750	<b>14-G250</b>
3"	1.125	3.000	2.870	.813	<b>14-G300</b>
4"	1.250	4.000	3.834	.938	<b>14-G400</b>

**3 A Férulas de Asiento Biselado Plano No-Empotrable - 14R**



DE Tubo	A	B	Acero Inoxidable 304 Número de Parte
1"	.750	1.000	<b>14R-G100</b>
1½"	1.125	1.500	<b>14R-G150</b>
2"	1.312	2.000	<b>14R-G200</b>
2½"	1.375	2.500	<b>14R-G250</b>
3"	1.437	3.000	<b>14R-G300</b>
4"	1.500	4.000	<b>14R-G400</b>

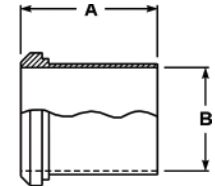
□ Cumple con los estándares 3A número 63-03 usado para modificar o reparar sistemas de

**Férulas de Asiento Biselado**



**Férulas de Asiento Biselado Plano para Muro de Tanque Ligero - 14WL**

DE Tubo	A	B	Acero Inoxidable 304 Número de Parte
1"	2.000	.870	<b>14WL-G100</b>
1½"	2.250	1.370	<b>14WL-G150</b>
2"	2.500	1.870	<b>14WL-G200</b>
2½"	2.750	2.370	<b>14WL-G250</b>
3"	3.000	2.870	<b>14WL-G300</b>
4"	4.000	3.834	<b>14WL-G400</b>

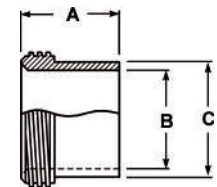


Conexiones

**Férulas de Asiento Biselado Plano para Muro de Tanque Pesado - 14W**



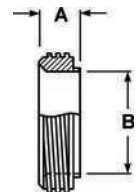
DE Tubo	A	B	C	Acero Inoxidable 304 Número de Parte
1"	2.375	.870	1.160	<b>14W-G100</b>
1½"	2.531	1.370	1.676	<b>14W-G150</b>
2"	2.781	1.870	2.192	<b>14W-G200</b>
2½"	3.062	2.370	2.708	<b>14W-G250</b>
3"	3.531	2.870	3.224	<b>14W-G300</b>
4"	4.312	3.834	4.256	<b>14W-G400</b>



**Férulas Cortas de Asiento Biselado Roscado Soldables - 15TRF**



DE Tubo	A	B	Acero Inoxidable 304 Número de Parte	Acero Inoxidable 316L Número de Parte
1"	.718	.870	<b>15TRF-G100</b>	<b>15TRF-R100</b>
1½"	.718	1.370	<b>15TRF-G150</b>	<b>15TRF-R150</b>
2"	.750	1.870	<b>15TRF-G200</b>	<b>15TRF-R200</b>
2½"	.875	2.370	<b>15TRF-G250</b>	<b>15TRF-R250</b>
3"	.906	2.870	<b>15TRF-G300</b>	<b>15TRF-R300</b>
4"	1.031	3.834	<b>15TRF-G400</b>	<b>15TRF-R400</b>

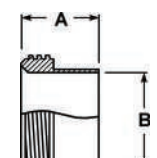


F

**Férulas Largas de Asiento Biselado Roscado Soldable - 15A**

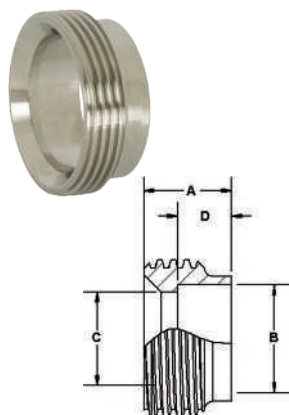


DE Tubo	A	B	Acero Inoxidable 304 Número de Parte	Acero Inoxidable 316L Número de Parte
1"	1.375	.870	<b>15A-G100</b>	<b>15A-R100</b>
1½"	1.500	1.370	<b>15A-G150</b>	<b>15A-R150</b>
2"	1.500	1.870	<b>15A-G200</b>	<b>15A-R200</b>
2½"	1.750	2.370	<b>15A-G250</b>	<b>15A-R250</b>
3"	1.750	2.870	<b>15A-G300</b>	<b>15A-R300</b>
4"	1.750	3.834	<b>15A-G400</b>	<b>15A-R400</b>



## Férulas de Asiento Biselado

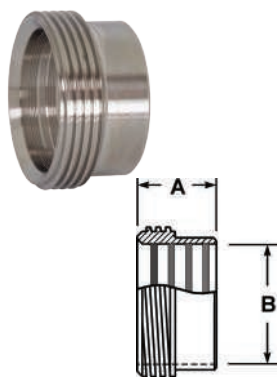
Conexiones



### Férulas de Asiento Biselado Roscado Empotrable - 15

DE Tubo	A	B	C	D	Acero Inoxidable 304 Número de Parte
1"	.812	1.000	.870	.500	<b>15-G100</b>
1½"	.875	1.500	1.370	.625	<b>15-G150</b>
2"	1.031	2.000	1.870	.687	<b>15-G200</b>
2½"	1.125	2.500	2.370	.750	<b>15-G250</b>
3"	1.250	3.000	2.870	.812	<b>15-G300</b>
4"	1.375	4.000	3.834	.937	<b>15-G400</b>

### 3\* Férulas de Asiento Biselado Roscado No-Empotrable para Expansión - 15R

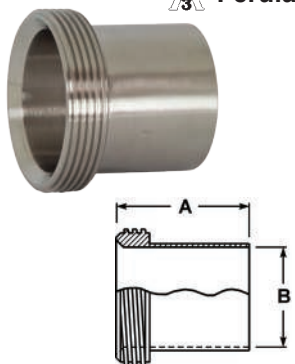


DE Tubo	A	B	Acero Inoxidable 304 Número de Parte
1"	.812	1.005	<b>15R-G100</b>
1½"	1.125	1.505	<b>15R-G150</b>
2"	1.375	2.005	<b>15R-G200</b>
2½"	1.500	2.505	<b>15R-G250</b>
3"	1.630	3.005	<b>15R-G300</b>
4"	1.675	4.005	<b>15R-G400</b>

\* Cumple con los estándares 3A número 63-03 usado para modificar o reparar sistemas de manejo de lácteos en-sitio.

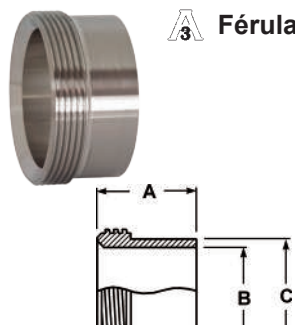
F

### 3 Férulas de Asiento Biselado Roscado para Muro de Tanque Ligero - 15WL



DE Tubo	A	B	Acero Inoxidable 304 Número de Parte
1"	2.000	.870	<b>15WL-G100</b>
1½"	2.250	1.370	<b>15WL-G150</b>
2"	2.500	1.870	<b>15WL-G200</b>
2½"	2.750	2.370	<b>15WL-G250</b>
3"	3.000	2.870	<b>15WL-G300</b>
4"	4.000	3.834	<b>15WL-G400</b>

### 3 Férulas de Asiento Biselado Roscado para Muro de Tanque Pesado - 15W



DE Tubo	A	B	C	Acero Inoxidable 304 Número de Parte	Acero Inoxidable 316L Número de Parte
1"	1.500	.870	1.160	<b>15W-G100</b>	<b>15W-R100</b>
1½"	1.625	1.370	1.676	<b>15W-G150</b>	<b>15W-R150</b>
2"	1.750	1.870	2.192	<b>15W-G200</b>	<b>15W-R200</b>
2½"	1.750	2.370	2.708	<b>15W-G250</b>	<b>15W-R250</b>
3"	1.812	2.870	3.224	<b>15W-G300</b>	<b>15W-R300</b>

## Férulas de Asiento Biselado

### Tapa Fija Plana de Asiento Biselado - 16A

DE Tubo	A	Acero Inoxidable 304 Número de Parte	Acero Inoxidable 316L Número de Parte
1"	1.312	<b>16A-G100</b>	<b>16A-R100</b>
1½"	1.843	<b>16A-G150</b>	<b>16A-R150</b>
2"	2.375	<b>16A-G200</b>	<b>16A-R200</b>
2½"	2.906	<b>16A-G250</b>	<b>16A-R250</b>
3"	3.437	<b>16A-G300</b>	<b>16A-R300</b>
4"	4.500	<b>16A-G400</b>	<b>16A-R400</b>

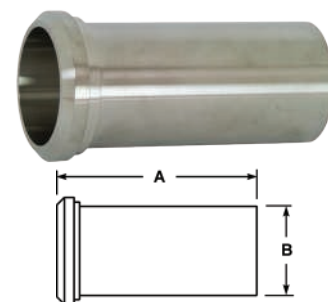


Conexiones

## Adaptadores de Asiento Biselado

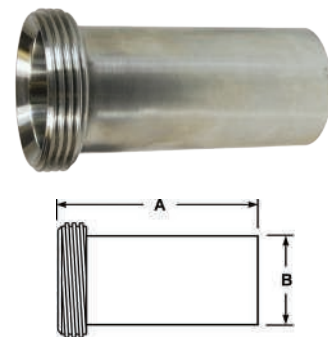
### Adaptadores de Manguera Tygon de Asiento Biselado - 14AHT

DE Tubo	A	B	Acero Inoxidable 304 Número de Parte
1"	4.688	1.000	<b>14AHT-G100</b>
1½"	4.719	1.500	<b>14AHT-G150</b>
2"	4.719	2.000	<b>14AHT-G200</b>
2½"	4.844	2.500	<b>14AHT-G250</b>
3"	4.906	3.000	<b>14AHT-G300</b>
4"	5.218	4.000	<b>14AHT-G400</b>



### Adaptadores Roscados de Manguera Tygon de Asiento Biselado - 15AHT

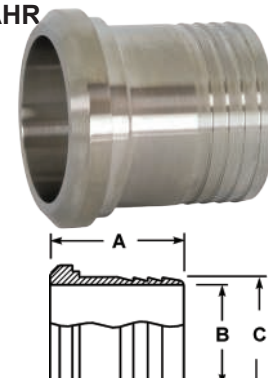
DE Tubo	A	B	Acero Inoxidable 304 Número de Parte
1"	4.500	1.000	<b>15AHT-G100</b>
1½"	4.500	1.500	<b>15AHT-G150</b>
2"	4.500	2.000	<b>15AHT-G200</b>
2½"	4.500	2.500	<b>15AHT-G250</b>
3"	4.500	3.000	<b>15AHT-G300</b>
4"	5.000	4.000	<b>15AHT-G400</b>



F

### Adaptadores de Manguera de Hule con Asiento Biselado - 14AHR

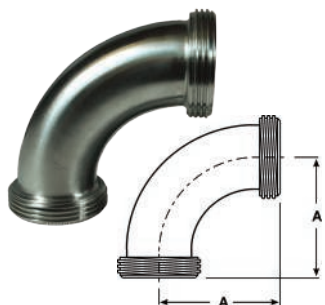
DE Tubo	A	B	C	Acero Inoxidable 304 Número de Parte
1"	1.687	.870	1.000	<b>14AHR-G100</b>
1½"	1.687	1.370	1.500	<b>14AHR-G150</b>
2"	2.312	1.870	2.000	<b>14AHR-G200</b>
2½"	2.343	2.370	2.500	<b>14AHR-G250</b>
3"	3.500	2.870	3.000	<b>14AHR-G300</b>
4"	4.000	3.834	4.000	<b>14AHR-G400</b>



## Codos de Asiento Biselado

Conexiones

## 3 Codo 90° Asiento biselado roscado x Asiento biselado roscado - B2C



DE Tubo	A	Acero Inoxidable 304 Número de Parte
1"	2.218	<b>B2C-G100</b>
1½"	2.968	<b>B2C-G150</b>
2"	3.750	<b>B2C-G200</b>
2½"	4.625	<b>B2C-G250</b>
3"	5.406	<b>B2C-G300</b>
4"	7.031	<b>B2C-G400</b>

## 3 Codo 90° Asiento Biselado Roscado x Asiento Biselado de Tuerca Hex - B2F



DE Tubo	A	Acero Inoxidable 304 Número de Parte
1"	2.218	<b>B2F-G100</b>
1½"	2.968	<b>B2F-G150</b>
2"	3.750	<b>B2F-G200</b>
2½"	4.625	<b>B2F-G250</b>
3"	5.406	<b>B2F-G300</b>
4"	7.031	<b>B2F-G400</b>

## 3 Codo 90° Asiento Biselado Tuerca Hex x Asiento Biselado con Tuerca Hex



DE Tubo	A	Acero Inoxidable 304 Número de Parte
1"	2.218	<b>B2E-G100</b>
1½"	2.968	<b>B2E-G150</b>
2"	3.750	<b>B2E-G200</b>
2½"	4.625	<b>B2E-G250</b>
3"	5.406	<b>B2E-G300</b>
4"	7.031	<b>B2E-G400</b>

## 3 Codo 45° Asiento Biselado Roscado x Asiento Biselado con Tuerca Hex - B2P



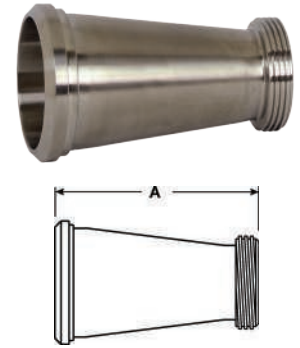
DE Tubo	A	Acero Inoxidable 304 Número de Parte
1"	1.343	<b>B2P-G100</b>
1½"	1.655	<b>B2P-G150</b>
2"	2.000	<b>B2P-G200</b>
2½"	2.437	<b>B2P-G250</b>
3"	2.781	<b>B2P-G300</b>
4"	3.531	<b>B2P-G400</b>



## Reductores Concéntricos de Asiento Biselado

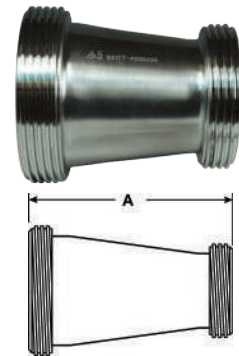
### Reductor Concéntrico Asiento Biselado x Asiento Biselado Roscado - B3115F

DE Tubo	A	Acero Inoxidable 304 Número de Parte
1½" x 1"	3.436	<b>B3115F-G150100</b>
2" x 1½"	3.468	<b>B3115F-G200150</b>
2½" x 2"	3.625	<b>B3115F-G250200</b>
3" x 2"	5.656	<b>B3115F-G300200</b>
3" x 2½"	3.781	<b>B3115F-G300250</b>
4" x 3"	5.937	<b>B3115F-G400300</b>



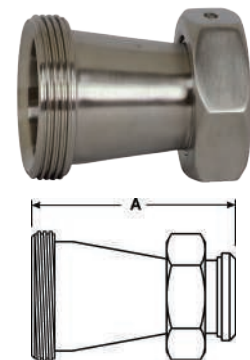
### Reductor Concéntrico Asiento Biselado Roscado x Asiento Biselado Roscado - B31TT

DE Tubo	A	Acero Inoxidable 304 Número de Parte
1½" x 1"	3.436	<b>B31TT-G150100</b>
2" x 1½"	3.468	<b>B31TT-G200150</b>
2½" x 2"	3.625	<b>B31TT-G250200</b>
3" x 2"	5.656	<b>B31TT-G300200</b>
3" x 2½"	3.781	<b>B31TT-G300250</b>
4" x 3"	5.937	<b>B31TT-G400300</b>



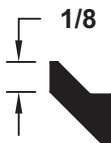
### Reductor Concéntrico Asiento Biselado Roscado x Asiento Biselado con Tuerca Hex - B31TP

DE Tubo	A	Acero Inoxidable 304 Número de Parte
1½" x 1"	3.436	<b>B31TP-G150100</b>
2" x 1½"	3.468	<b>B31TP-G200150</b>
2½" x 2"	3.625	<b>B31TP-G250200</b>
3" x 2"	5.656	<b>B31TP-G300200</b>
3" x 2½"	3.781	<b>B31TP-G300250</b>
4" x 3"	5.937	<b>B31TP-G400300</b>



## Empaques de Asiento Biselado

Conexiones



## Empaques Buna-N de Asiento Biselado - Negro

**Característica:**

- código de color: punto rojo

**Aprobación:**

- cumple con 21CFR177.2600

Medida	Número de Parte
1"	<b>40BS-O100</b>
1½"	<b>40BS-O150</b>
2"	<b>40BS-O200</b>
2½"	<b>40BS-O250</b>
3"	<b>40BS-O300</b>
4"	<b>40BS-O400</b>

## Empaque Plano Buna-N de Asiento Biselado - Negro

**Característica:**

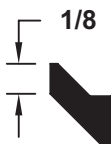
- código de color: punto rojo

**Aprobación:**

- cumple con 21CFR 177.2600

Medida	Número de Parte
1"	<b>40BS-F100</b>
1½"	<b>40BS-F150</b>
2"	<b>40BS-F200</b>
2½"	<b>40BS-F250</b>
3"	<b>40BS-F300</b>
4"	<b>40BS-F400</b>

## Empaques EPDM de Asiento Biselado - Negro

**Características:**

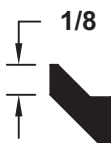
- código de color: tres puntos verdes
- curado con peróxido

**Aprobaciones:**

- cumple con 21CFR 177.2600
- U.S.P. Prueba de Citotoxicidad Clase VI

Medida	Número de Parte
1"	<b>40BS-E100</b>
1½"	<b>40BS-E150</b>
2"	<b>40BS-E200</b>
2½"	<b>40BS-E250</b>
3"	<b>40BS-E300</b>
4"	<b>40BS-E400</b>

## Empaques FKM de Asiento Biselado- Negro

**Características:**

- código de color: un punto blanco y un punto amarillo
- curado con peróxido

**Aprobaciones:**

- cumple con 21CFR 177.2600
- U.S.P. Prueba de Citotoxicidad Clase VI

Medida	Número de Parte
1"	<b>40BS-Y100</b>
1½"	<b>40BS-Y150</b>
2"	<b>40BS-Y200</b>
2½"	<b>40BS-Y250</b>
3"	<b>40BS-Y300</b>
4"	<b>40BS-Y400</b>

Nota: vea las páginas K-4 a K-6 para información de compatibilidad

## Empaques de Asiento Biselado

### Empaques de Silicón de Asiento Biselado - Blanco

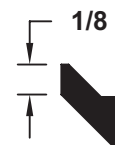
Medida	Número de Parte
1"	<b>40BS-X100</b>
1½"	<b>40BS-X150</b>
2"	<b>40BS-X200</b>
2½"	<b>40BS-X250</b>
3"	<b>40BS-X300</b>
4"	<b>40BS-X400</b>

**Características:**

- código de color: sin punto
- curado con peróxido

**Aprobaciones:**

- cumple con 21CFR 177.2600
- U.S.P. Prueba de Citotoxicidad Clase VI



### Empaques PTFE de Asiento Biselado - Blanco

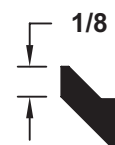
Medida	Número de Parte
1"	<b>40BS-S100</b>
1½"	<b>40BS-S150</b>
2"	<b>40BS-S200</b>
2½"	<b>40BS-S250</b>
3"	<b>40BS-S300</b>
4"	<b>40BS-S400</b>

**Características:**

- código de color: sin punto

**Aprobaciones:**

- cumple con 21CFR 177.1550
- U.S.P. Prueba de Citotoxicidad Clase VI



### Empaques PTFE Pesado de Asiento Biselado - Blanco

Medida	Número de Parte
1"	<b>40BS-H100</b>
1½"	<b>40BS-H150</b>
2"	<b>40BS-H200</b>
2½"	<b>40BS-H250</b>
3"	<b>40BS-H300</b>
4"	<b>40BS-H400</b>

**Características:**

- código de color: sin punto

**Aprobaciones:**

- cumple con 21CFR 177.1550
- U.S.P. Prueba de Citotoxicidad Clase VI



PTFE es un material sujeto al flujo de plástico. Cuando se cicla por calor y después frío en las líneas, los empaques PTFE no regresarán a su configuración original y continuarán comprimiéndose mientras el ciclo continúe. Este flujo de plástico permite fugas si los torques de la abrazadera no están sujetos a mantenimiento periódico.



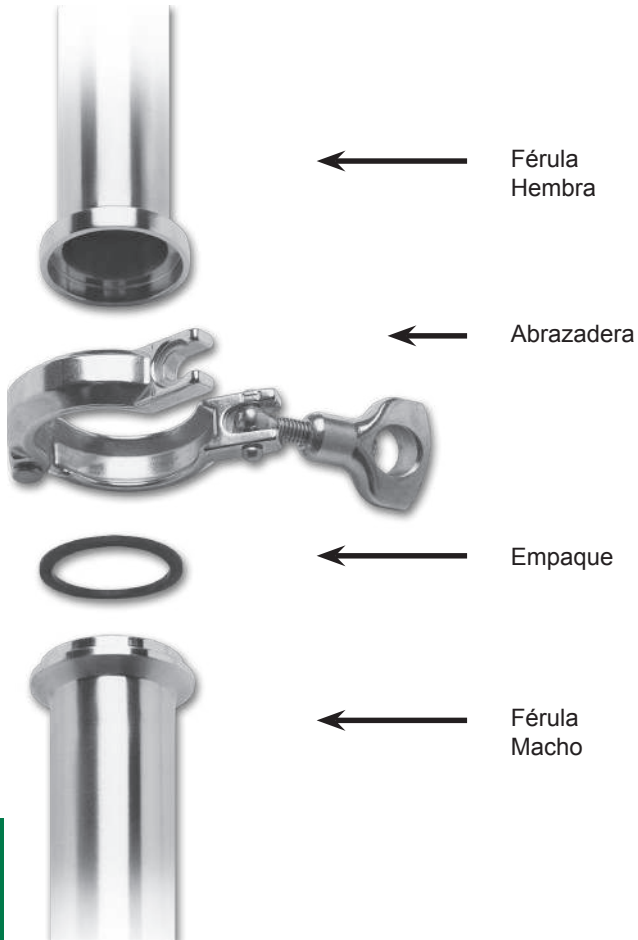
Nota: vea las páginas K-4 a K-6 para información de compatibilidad



## Conexiones Sanitarias I-Line/Q-Line

### Conexión I-Line Completa

Conexiones



#### Medidas:

- 1" - 8" DE tubo I-line (4", 6" & 8" bajo orden especial)
- 1" - 4" DE tubo Q-Line

#### Materiales:

- G = acero inoxidable 304
- R = acero inoxidable 316L
- otras aleaciones disponibles

#### Características:

- Di y DE con acabado sanitario 3A

#### Dimensiones de tubos de acero inoxidable en pulgadas

DE Tubo	Grosor de Pared Nominal (pulgadas)	Número de Calibre
1"	.065	16
1½"	.065	16
2"	.065	16
2½"	.065	16
3"	.065	16
4"	.083	14
6"	.109	12
8"	.109	12

### Abrazaderas I-Line/Q-Line

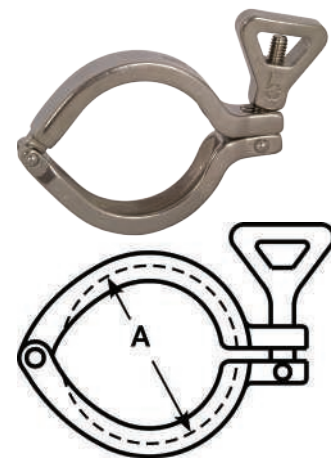
#### Abrazaderas para Trabajo Pesado - 13ILH

**Especificación:**

- Valor de presión de Servicio Q-Line para todas las medidas: **150 PSI @ 70°F (21°C)** y **125 PSI @ 250°F (121°C)**

DE Tubo	Rango de Presión del Servicio @ 70°F (21°C) <sup>1</sup>	Rango de Presión del Servicio @ 250°F (121°C) <sup>1</sup>	A	Número de Parte
1" - 1½"	<b>700</b>	<b>250</b>	2.122	<b>13ILH100-150</b>
2"	<b>450</b>	<b>250</b>	2.654	<b>13ILH200</b>
2½"	<b>450</b>	<b>200</b>	3.185	<b>13ILH250</b>
3"	<b>350</b>	<b>150</b>	3.717	<b>13ILH300</b>
4"	<b>200</b>	<b>125</b>	4.820	<b>13ILH400</b>
6"	<b>150</b>	<b>100</b>	7.689	<b>13ILH600</b>
8"	<b>125</b>	<b>75</b>	9.689	<b>13ILH800</b>

<sup>1</sup> tuerca mariposa apretada a 25 in. lb. de torque

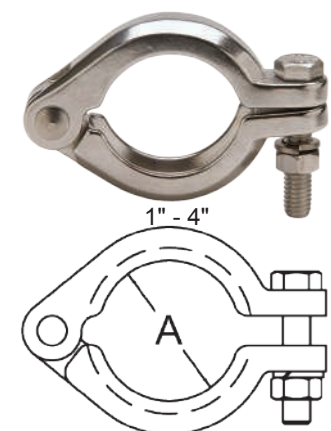


Conexiones

#### Abrazaderas Apernadas - 13ILB

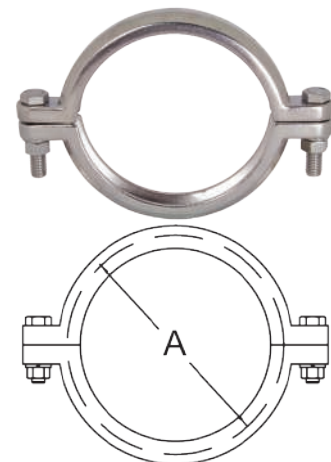
DE Tubo	Rango de Presión del Servicio @ 70°F (21°C) <sup>1</sup>	Rango de Presión del Servicio @ 250°F (121°C) <sup>1</sup>	A	Número de Parte
1" - 1½"	<b>1220</b>	<b>1100</b>	2.122	<b>13ILB100-150</b>
2"	<b>900</b>	<b>830</b>	2.654	<b>13ILB200</b>
2½"	<b>720</b>	<b>660</b>	3.185	<b>13ILB250</b>
3"	<b>600</b>	<b>550</b>	3.717	<b>13ILB300</b>
4"	<b>570</b>	<b>525</b>	4.820	<b>13ILB400</b>

<sup>1</sup> tuerca apretada a 20 ft. lb. de torque



DE Tubo	Rango de Presión del Servicio @ 70°F (21°C) <sup>1</sup>	Rango de Presión del Servicio @ 250°F (121°C) <sup>1</sup>	A	Número de Parte
6"	<b>300</b>	<b>200</b>	7.689	<b>13ILB600</b>
8"	<b>250</b>	<b>150</b>	9.689	<b>13ILB800</b>

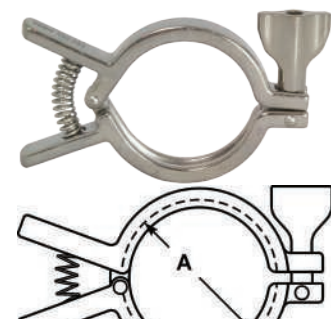
<sup>1</sup> tuerca apretada a 20 ft. lb. de torque



#### Abrazaderas de Pellizco - 13IL-Q

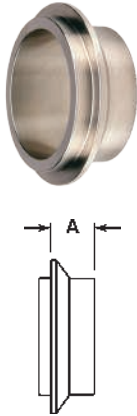
DE Tubo	Rango de Presión del Servicio @ 70°F (21°C) <sup>1</sup>	Rango de Presión del Servicio @ 250°F (121°C) <sup>1</sup>	A	Número de Parte
1" - 1½"	<b>700</b>	<b>250</b>	2.122	<b>13IL-Q100150</b>
2"	<b>450</b>	<b>250</b>	2.654	<b>13IL-Q200</b>

<sup>1</sup> tuerca mariposa apretada a 25 in. lb. de torque



## Abrazaderas I-Line/Q-Line

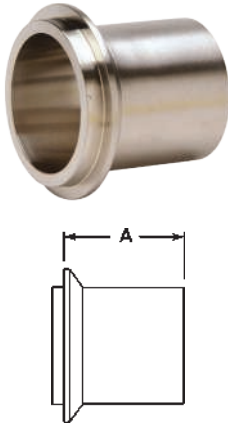
Conexiones



## 3 Férrulas Cortas Macho Soldables I-Line - 14WI

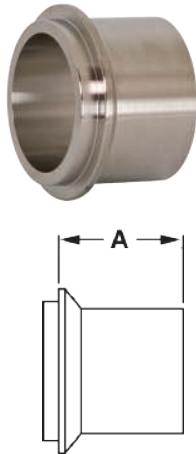
DE Tubo	A	Acero Inoxidable 304 Número de Parte	Acero Inoxidable 316L Número de Parte
1"	.600	<b>14WI-G100</b>	<b>14WI-R100</b>
1½"	.765	<b>14WI-G150</b>	<b>14WI-R150</b>
2"	.790	<b>14WI-G200</b>	<b>14WI-R200</b>
2½"	.848	<b>14WI-G250</b>	<b>14WI-R250</b>
3"	.906	<b>14WI-G300</b>	<b>14WI-R300</b>
4"	1.031	<b>14WI-G400</b>	<b>14WI-R400</b>
6"	.940	---	<b>14WI-R600</b>
8"	.940	---	<b>14WI-R800</b>

## 3 Férrulas Largas Macho Soldable I-Line - 14WLI



DE Tubo	A	Acero Inoxidable 304 Número de Parte	Acero Inoxidable 316L Número de Parte
1"	1.562	<b>14WLI-G100</b>	<b>14WLI-R100</b>
1½"	1.843	<b>14WLI-G150</b>	<b>14WLI-R150</b>
2"	2.062	<b>14WLI-G200</b>	<b>14WLI-R200</b>
2½"	2.188	<b>14WLI-G250</b>	<b>14WLI-R250</b>
3"	2.375	<b>14WLI-G300</b>	<b>14WLI-R300</b>
4"	2.688	<b>14WLI-G400</b>	<b>14WLI-R400</b>
6"	2.688	---	<b>14WLI-R600</b>

## 3 Férrulas Macho Soldables (Pared Gruesa) I-Line - 14WHI

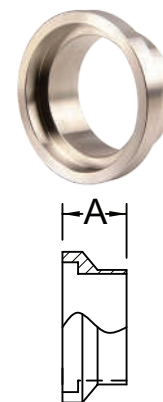


DE Tubo	A	Acero Inoxidable 304 Número de Parte	Acero Inoxidable 316L Número de Parte
1"	1.312	<b>14WHI-G100</b>	<b>14WHI-R100</b>
1½"	1.457	<b>14WHI-G150</b>	<b>14WHI-R150</b>
2"	1.500	<b>14WHI-G200</b>	<b>14WHI-R200</b>
2½"	1.437	<b>14WHI-G250</b>	<b>14WHI-R250</b>
3"	1.500	<b>14WHI-G300</b>	<b>14WHI-R300</b>
4"	1.812	<b>14WHI-G400</b>	<b>14WHI-R400</b>

**Abrazaderas I-Line/Q-Line**

**Férulas Cortas Hembra Soldables - 15WI** 

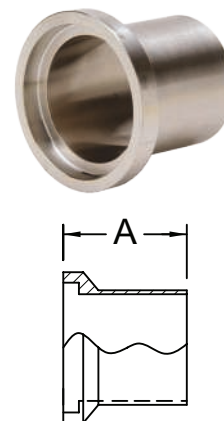
DE Tubo	A	Acero Inoxidable 304 Número de Parte	Acero Inoxidable 316L Número de Parte
1"	.785	<b>15WI-G100</b>	<b>15WI-R100</b>
1½"	.950	<b>15WI-G150</b>	<b>15WI-R150</b>
2"	1.040	<b>15WI-G200</b>	<b>15WI-R200</b>
2½"	1.160	<b>15WI-G250</b>	<b>15WI-R250</b>
3"	1.220	<b>15WI-G300</b>	<b>15WI-R300</b>
4"	1.350	<b>15WI-G400</b>	<b>15WI-R400</b>
6"	1.125	---	<b>15WI-R600</b>
8"	1.125	---	<b>15WI-R800</b>



Conexiones

**Férulas Largas Hembra Soldable I-Line - 15WLI** 

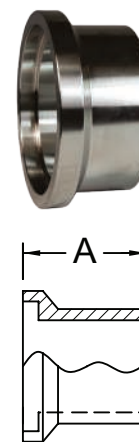
DE Tubo	A	Acero Inoxidable 304 Número de Parte	Acero Inoxidable 316L Número de Parte
1"	1.750	<b>15WLI-G100</b>	<b>15WLI-R100</b>
1½"	2.031	<b>15WLI-G150</b>	<b>15WLI-R150</b>
2"	2.312	<b>15WLI-G200</b>	<b>15WLI-R200</b>
2½"	2.500	<b>15WLI-G250</b>	<b>15WLI-R250</b>
3"	2.688	<b>15WLI-G300</b>	<b>15WLI-R300</b>
4"	3.000	<b>15WLI-G400</b>	<b>15WLI-R400</b>
6"	3.000	---	<b>15WLI-R600</b>



F

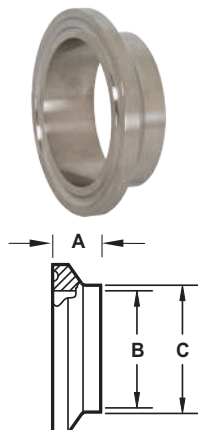
**Férulas Hembra Soldables (Pared Gruesa) I-Line - 15WHI** 

DE Tubo	A	Acero Inoxidable 304 Número de Parte	Acero Inoxidable 316L Número de Parte
1"	1.500	<b>15WHI-G100</b>	<b>15WHI-R100</b>
1½"	1.625	<b>15WHI-G150</b>	<b>15WHI-R150</b>
2"	1.750	<b>15WHI-G200</b>	<b>15WHI-R200</b>
2½"	1.750	<b>15WHI-G250</b>	<b>15WHI-R250</b>
3"	1.812	<b>15WHI-G300</b>	<b>15WHI-R300</b>
4"	2.125	<b>15WHI-G400</b>	<b>15WHI-R400</b>



## Abrazaderas I-Line/Q-Line

Conexiones

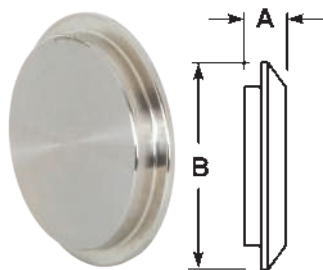


## 3 Férulas Soldables Q-Line - 14WQ

DE Tubo	A	B	C	Acero Inoxidable 304 Número de Parte
1"	.531	.870	1.000	<b>14WQ-G100</b>
1½"	.563	1.370	1.500	<b>14WQ-G150</b>
2"	.813	1.870	2.000	<b>14WQ-G200</b>
2½"	.938	2.370	2.500	<b>14WQ-G250</b>
3"	.938	2.870	3.000	<b>14WQ-G300</b>
4"	1.000	3.834	4.000	<b>14WQ-G400</b>

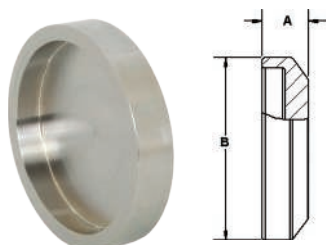
## Tapas de Extremo I-line/Q-Line

## 3 Tapas de Extremo Macho I-Line - 16AI-14I



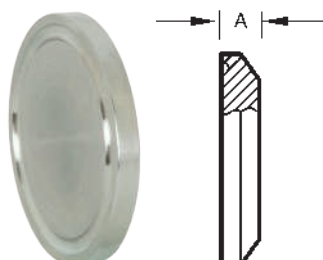
DE Tubo	A	B	Acero Inoxidable 304 Número de Parte	Acero Inoxidable 316L Número de Parte
1"	.500	1.985	<b>16AI-14I100</b>	<b>16AI-14I100R</b>
1½"	.500	1.985	<b>16AI-14I150</b>	<b>16AI-14I150R</b>
2"	.562	2.640	<b>16AI-14I200</b>	<b>16AI-14I200R</b>
2½"	.750	3.307	<b>16AI-14I250</b>	<b>16AI-14I250R</b>
3"	.750	3.870	<b>16AI-14I300</b>	<b>16AI-14I300R</b>
4"	.750	4.870	<b>16AI-14I400</b>	<b>16AI-14I400R</b>
6"	.750	7.495	<b>16AI-14I600</b>	<b>16AI-14I600R</b>
8"	.880	9.495	---	<b>16AI-14I800R</b>

## 3 Tapas de Extremo Hembra I-Line - 16AI-15I



DE Tubo	A	B	Acero Inoxidable 304 Número de Parte	Acero Inoxidable 316L Número de Parte
1"	.500	1.985	<b>16AI-15I100</b>	<b>16AI-15I100R</b>
1½"	.500	1.985	<b>16AI-15I150</b>	<b>16AI-15I150R</b>
2"	.562	2.640	<b>16AI-15I200</b>	<b>16AI-15I200R</b>
2½"	.750	3.307	<b>16AI-15I250</b>	<b>16AI-15I250R</b>
3"	.750	3.870	<b>16AI-15I300</b>	<b>16AI-15I300R</b>
4"	.750	4.870	<b>16AI-15I400</b>	<b>16AI-15I400R</b>
6"	.750	7.495	<b>16AI-15I600</b>	<b>16AI-15I600R</b>
8"	.880	9.495	---	<b>16AI-15I800R</b>

## 3 Tapas de Extremo Q-Line - 16AQ



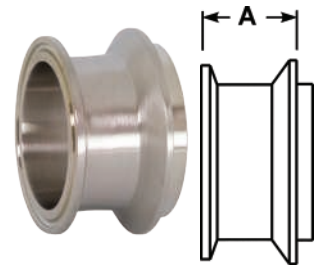
DE Tubo	A	Acero Inoxidable 304 Número de Parte
1"	.313	<b>16AQ-G100</b>
1½"	.313	<b>16AQ-G150</b>
2"	.438	<b>16AQ-G200</b>
2½"	.500	<b>16AQ-G250</b>
3"	.500	<b>16AQ-G300</b>
4"	.625	<b>16AQ-G400</b>



**Adaptadores I-Line/Q-Line**

**Macho I-Line x Adaptador tipo Clamp - 17-14I-14MP**

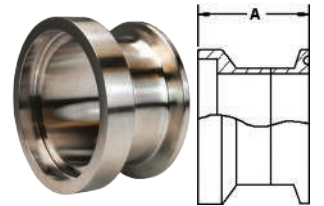
DE Tubo	A	Acero Inoxidable 304 Número de Parte
1"	1.093	<b>17-14I-14MPG100</b>
1½"	1.265	<b>17-14I-14MPG150</b>
2"	1.290	<b>17-14I-14MPG200</b>
2½"	1.312	<b>17-14I-14MPG250</b>
3"	1.406	<b>17-14I-14MPG300</b>
4"	1.656	<b>17-14I-14MPG400</b>



Conexiones

**Hembra I-Line x Adaptador tipo Clamp - 17-15I-14MP**

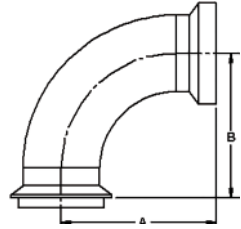
DE Tubo	A	Acero Inoxidable 304 Número de Parte
1"	1.281	<b>17-15I-14MPG100</b>
1½"	1.450	<b>17-15I-14MPG150</b>
2"	1.540	<b>17-15I-14MPG200</b>
2½"	1.625	<b>17-15I-14MPG250</b>
3"	1.718	<b>17-15I-14MPG300</b>
4"	1.968	<b>17-15I-14MPG400</b>



**Codos I-Line/Q-Line**

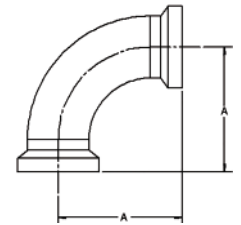
Conexiones

**3 Codo Hembra 90° I-Line x Macho I-Line - B2FI**



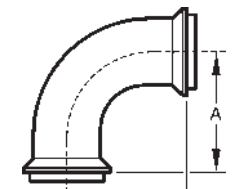
DE Tubo	A	B	Acero Inoxidable 304 Número de Parte
1"	2.281	2.093	<b>B2FI-G100</b>
1½"	3.188	3.000	<b>B2FI-G150</b>
2"	4.031	3.781	<b>B2FI-G200</b>
2½"	4.906	4.593	<b>B2FI-G250</b>
3"	5.718	5.406	<b>B2FI-G300</b>
4"	7.344	7.031	<b>B2FI-G400</b>

**3 Codos 90° Hembra I-Line - B2CI**



DE Tubo	A	Acero Inoxidable 304 Número de Parte
1"	2.281	<b>B2CI-G100</b>
1½"	3.188	<b>B2CI-G150</b>
2"	4.031	<b>B2CI-G200</b>
2½"	4.906	<b>B2CI-G250</b>
3"	5.718	<b>B2CI-G300</b>
4"	7.344	<b>B2CI-G400</b>

**3 Codos 90° Macho I-Line - B2EI**



DE Tubo	A	Acero Inoxidable 304 Número de Parte
1"	2.093	<b>B2EI-G100</b>
1½"	3.000	<b>B2EI-G150</b>
2"	3.781	<b>B2EI-G200</b>
2½"	4.593	<b>B2EI-G250</b>
3"	5.406	<b>B2EI-G300</b>
4"	7.031	<b>B2EI-G400</b>

## Empaques I-Line

### Empaques Buna-N I-Line - Negro 3/32"

Medida	Número de Parte
1"	<b>40IH100</b>
1½"	<b>40IH150</b>
2"	<b>40IH200</b>
2½"	<b>40IH250</b>
3"	<b>40IH300</b>
4"	<b>40IH400</b>
6"	<b>40IH600</b>
8"	<b>40IH800</b>

**Características:**

- código de color: punto rojo

**Aprobación:**

- cumple con 21CFR 177.2600



### Empaques EPDM I-Line - Blanco 3/32"

Medida	Número de Parte
1"	<b>40IE100</b>
1½"	<b>40IE150</b>
2"	<b>40IE200</b>
2½"	<b>40IE250</b>
3"	<b>40IE300</b>
4"	<b>40IE400</b>
6"	<b>40IE600</b>
8"	<b>40IE800</b>

**Características:**

- código de color: tres puntos verdes
- curado con peróxido

**Aprobaciones:**

- cumple con 21CFR 177.2600
- U.S.P. Prueba de Citotoxicidad Clase VI



### Empaques EPDM I-Line - Blanco 1/16"

Medida	Número de Parte
1½"	<b>40IE15016</b>
2"	<b>40IE20016</b>
2½"	<b>40IE25016</b>
3"	<b>40IE30016</b>
4"	<b>40IE40016</b>
6"	<b>40IE60016</b>
8"	<b>40IE80016</b>

**Características:**

- código de color: tres puntos verdes
- curado con peróxido

**Aprobaciones:**

- cumple con 21CFR 177.2600
- U.S.P. Prueba de Citotoxicidad Clase VI



### Empaques FKM I-Line - 1/16"

Medida	Número de Parte
1"	<b>40IV100</b>
1½"	<b>40IV150</b>
2"	<b>40IV200</b>
2½"	<b>40IV250</b>
3"	<b>40IV300</b>
4"	<b>40IV400</b>
6"	<b>40IV600</b>
8"	<b>40IV800</b>

**Características:**

- código de color: un punto blanco y un punto amarillo
- curado con peróxido

**Aprobaciones:**

- cumple con 21CFR 177.1550
- U.S.P. Prueba de Citotoxicidad Clase VI



## Empaques I-Line

### Empaques PTFE I-Line - 1/16"

Conexiones


**Características:**

- código de color: sin punto

**Aprobaciones:**

- cumple con 21CFR 177.1550
- U.S.P. Prueba de Citotoxicidad Clase VI

Medida	Número de Parte
1"	<b>40IT100</b>
1½"	<b>40IT150</b>
2"	<b>40IT200</b>
2½"	<b>40IT250</b>
3"	<b>40IT300</b>
4"	<b>40IT400</b>
6"	<b>40IT600</b>
8"	<b>40IT800</b>



PTFE es un material sujeto al flujo de plástico. Cuando se cicla por calor y después frío en las líneas, los empaques PTFE no regresarán a su configuración original y continuarán comprimiéndose mientras el ciclo continúe. Este flujo de plástico permite fugas si los torques de la abrazadera no están sujetos a mantenimiento periódico.

## Empaques Q-Line

### Empaques Buna-N Q-Line - Negro


**Característica:**

- código de color: punto rojo

**Aprobación:**

- cumple con 21CFR 177.2600

Medida	Número de Parte
1"	<b>40QH100</b>
1½"	<b>40QH150</b>
2"	<b>40QH200</b>
2½"	<b>40QH250</b>
3"	<b>40QH300</b>
4"	<b>40QH400</b>

F

### Empaque PTFE Q-Line - Blanco


**Característica:**

- código de color: sin punto

**Aprobaciones:**

- cumple con 21CFR 177.1550
- U.S.P. Prueba de Citotoxicidad Clase VI

Medida	Número de Parte
1"	<b>40QT100</b>
1½"	<b>40QT150</b>
2"	<b>40QT200</b>
2½"	<b>40QT250</b>
3"	<b>40QT300</b>
4"	<b>40QT400</b>



PTFE es un material sujeto al flujo de plástico. Cuando se cicla por calor y después frío en las líneas, los empaques PTFE no regresarán a su configuración original y continuarán comprimiéndose mientras el ciclo continúe. Este flujo de plástico permite fugas si los torques de la abrazadera no están sujetos a mantenimiento periódico.

Nota: vea las páginas K-4 a K-6 para información de compatibilidad

## Conexiones Sanitarias John Perry



### Conexión John Perry Completa

**Medidas:**

- 1" - 4" DE tubo

**Materiales:**

- G = Acero Inoxidable 304
- R = Acero Inoxidable 316L
- otras aleaciones disponibles

**Característica:**

- DI y DE con acabado sanitario 3A

**Dimensiones tubo de acero inoxidable en pulgadas**

DE Tubo	Grosor de Muro Nominal (pulgadas)	Número de Calibre
1"	.065	16
1½"	.065	16
2"	.065	16
2½"	.065	16
3"	.065	16
4"	.083	14



← Tuerca Hex  
← Fécula Plana



← Empaque

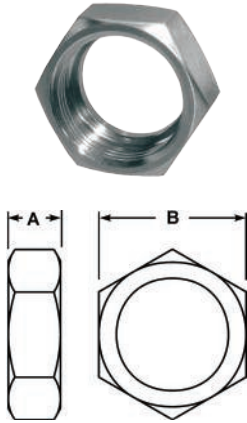


← Fécula Roscada

**Tuercas John Perry**

**Tuercas Hex de Unión - 13H**

Conexiones

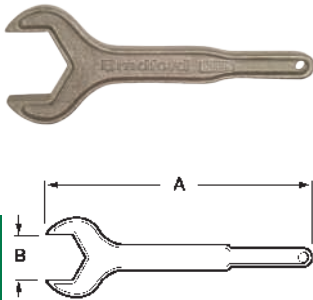


**Especificación:**  
 • 400 PSI máximo

DE Tubo	A	B	Acero Inoxidable 304 (CF8) Número de Parte
1"	.906	1.812	<b>13H-G100</b>
1½"	.968	2.406	<b>13H-G150</b>
2"	1.062	3.000	<b>13H-G200</b>
2½"	1.187	3.594	<b>13H-G250</b>
3"	1.281	4.188	<b>13H-G300</b>
4"	1.500	5.438	<b>13H-G400</b>

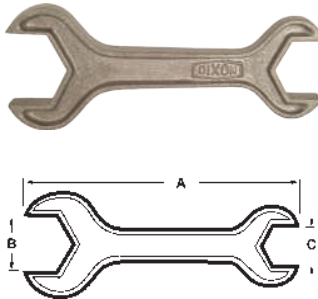
**Llaves John Perry**

**Llave Hex Sencilla - 25H**



DE Tubo	A	B	Peso lbs.	Aluminio Número de Parte
1"	10.500	1.812	.64	<b>25H-100</b>
1½"	12.000	2.406	.86	<b>25H-150</b>
2"	14.000	3.000	1.76	<b>25H-200</b>
2½"	16.250	3.594	2.40	<b>25H-250</b>
3"	18.500	4.188	3.04	<b>25H-300</b>
4"	19.500	5.438	3.62	<b>25H-400</b>

**Llave Hex Doble - 25H**

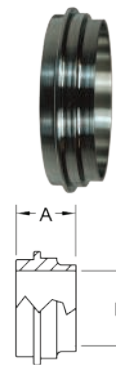


DE Tubo	A	B	C	Peso lbs.	Aluminio Número de Parte
1½" x 1"	12.000	2.406	1.812	1.00	<b>25H-150100</b>
2" x 1½"	14.000	3.000	2.406	1.75	<b>25H-200150</b>
2½" x 2"	16.500	3.594	3.000	2.80	<b>25H-250200</b>
3" x 2"	18.000	4.188	3.000	3.20	<b>25H-300200</b>
3" x 2½"	18.000	4.188	3.594	3.70	<b>25H-300250</b>

## Férulas John Perry

### Férulas Cortas Soldables John Perry - 14PRFJP

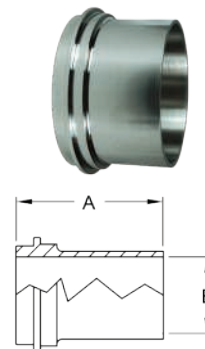
DE Tubo	A	B	Acero Inoxidable 304 Número de Parte	Acero Inoxidable 316L Número de Parte
1"	.719	.870	<b>14PRFJP-G100</b>	<b>14PRFJP-R100</b>
1½"	.719	1.370	<b>14PRFJP-G150</b>	<b>14PRFJP-R150</b>
2"	.750	1.870	<b>14PRFJP-G200</b>	<b>14PRFJP-R200</b>
2½"	.875	2.370	<b>14PRFJP-G250</b>	<b>14PRFJP-R250</b>
3"	.906	2.870	<b>14PRFJP-G300</b>	<b>14PRFJP-R300</b>
4"	1.031	3.834	<b>14PRFJP-G400</b>	<b>14PRFJP-R400</b>



Conexiones

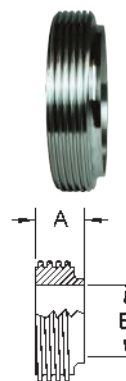
### Férulas Largas Soldables John Perry - L14AJP

DE Tubo	A	B	Acero Inoxidable 304 Número de Parte	Acero Inoxidable 316L Número de Parte
1"	1.375	.870	<b>L14AJP-G100</b>	<b>L14AJP-R100</b>
1½"	1.500	1.370	<b>L14AJP-G150</b>	<b>L14AJP-R150</b>
2"	1.500	1.870	<b>L14AJP-G200</b>	<b>L14AJP-R200</b>
2½"	1.750	2.370	<b>L14AJP-G250</b>	<b>L14AJP-R250</b>
3"	1.750	2.870	<b>L14AJP-G300</b>	<b>L14AJP-R300</b>
4"	1.750	3.834	<b>L14AJP-G400</b>	<b>L14AJP-R400</b>



### Férulas Cortas Roscadas Soldables John Perry - 15TRFJP

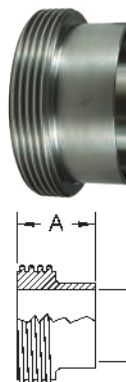
DE Tubo	A	B	Acero Inoxidable 304 Número de Parte	Acero Inoxidable 316L Número de Parte
1"	.719	.870	<b>15TRFJP-G100</b>	<b>15TRFJP-R100</b>
1½"	.719	1.370	<b>15TRFJP-G150</b>	<b>15TRFJP-R150</b>
2"	.750	1.870	<b>15TRFJP-G200</b>	<b>15TRFJP-R200</b>
2½"	.875	2.370	<b>15TRFJP-G250</b>	<b>15TRFJP-R250</b>
3"	.906	2.870	<b>15TRFJP-G300</b>	<b>15TRFJP-R300</b>
4"	1.031	3.834	<b>15TRFJP-G400</b>	<b>15TRFJP-R400</b>



F

### Férulas Largas Roscadas Soldables John Perry - L15AJP

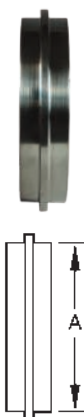
DE Tubo	A	B	Acero Inoxidable 304 Número de Parte	Acero Inoxidable 316L Número de Parte
1"	1.375	.870	<b>L15AJP-G100</b>	<b>L15AJP-R100</b>
1½"	1.500	1.370	<b>L15AJP-G150</b>	<b>L15AJP-R150</b>
2"	1.500	1.870	<b>L15AJP-G200</b>	<b>L15AJP-R200</b>
2½"	1.750	2.370	<b>L15AJP-G250</b>	<b>L15AJP-R250</b>
3"	1.750	2.870	<b>L15AJP-G300</b>	<b>L15AJP-R300</b>
4"	1.750	3.834	<b>L15AJP-G400</b>	<b>L15AJP-R400</b>



## Tapas de Extremo John Perry

### 3 Tapas sólidas de extremo John Perry - 16AJP

Conexiones



DE Tubo	A	Acero Inoxidable 304 Número de Parte	Acero Inoxidable 316L Número de Parte
1"	1.125	<b>16AJP-G100</b>	<b>16AJP-R100</b>
1½"	1.656	<b>16AJP-G150</b>	<b>16AJP-R150</b>
2"	2.187	<b>16AJP-G200</b>	<b>16AJP-R200</b>
2½"	2.656	<b>16AJP-G250</b>	<b>16AJP-R250</b>
3"	3.187	<b>16AJP-G300</b>	<b>16AJP-R300</b>
4"	4.187	<b>16AJP-G400</b>	<b>16AJP-R400</b>

## Empaques John Perry

### Empaques Buna 80 Duro John Perry

#### Característica:

- código de color: un punto rojo

#### Aprobación:

- cumple con 21CFR 177.2600

Medida	Número de Parte
1"	<b>40JP-U100</b>
1½"	<b>40JP-U150</b>
2"	<b>40JP-U200</b>
2½"	<b>40JP-U250</b>
3"	<b>40JP-U300</b>
4"	<b>40JP-U400</b>

### Empaques EPDM John Perry

#### Característica:

- código de color: tres puntos verdes
- curado con peróxido

#### Aprobación:

- cumple con 21CFR 177.2600
- U.S.P. Prueba de Citotoxicidad Clase VI

Medida	Número de Parte
1"	<b>40JP-E100</b>
1½"	<b>40JP-E150</b>
2"	<b>40JP-E200</b>
2½"	<b>40JP-E250</b>
3"	<b>40JP-E300</b>
4"	<b>40JP-E400</b>



## Empaques John Perry

### Empaques FKM John Perry



**Característica:**

- código de color: un punto blanco y un punto amarillo
- curado con peróxido

**Aprobación:**

- cumple con 21CFR 177.2600
- U.S.P. Prueba de Citotoxicidad Clase VI

Medida	Número de Parte
1"	<b>40JP-SFY100</b>
1½"	<b>40JP-SFY150</b>
2"	<b>40JP-SFY200</b>
2½"	<b>40JP-SFY250</b>
3"	<b>40JP-SFY300</b>
4"	<b>40JP-SFY400</b>

### Empaques PTFE virgen John Perry



**Característica:**

- código de color: sin punto

**Aprobación:**

- cumple con 21CFR 177.1550
- U.S.P. Prueba de Citotoxicidad Clase VI

Medida	Número de Parte
1"	<b>40JP-G100</b>
1½"	<b>40JP-G150</b>
2"	<b>40JP-G200</b>
2½"	<b>40JP-G250</b>
3"	<b>40JP-G300</b>
4"	<b>40JP-G400</b>



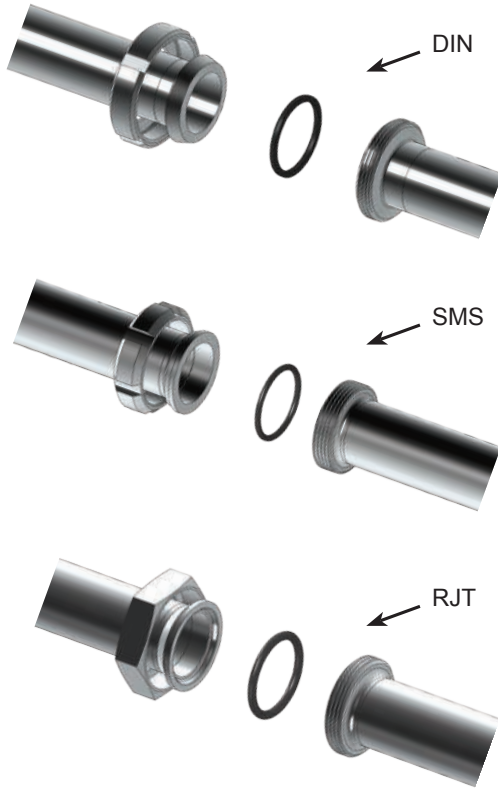
PTFE es un material sujeto al flujo de plástico. Cuando se cicla por calor y después frío en las líneas, los empaques PTFE no regresarán a su configuración original y continuarán comprimiéndose mientras el ciclo continúe. Este flujo de plástico permite fugas si los torques de la abrazadera no están sujetos a mantenimiento periódico.



## Conexiones Sanitarias Europeas

## Conexiones Europeas

Conexiones

**Medidas:**

- 1" - 4" diámetro nominal

**Materiales:**

- G = Acero Inoxidable 304
- R = Acero Inoxidable 316

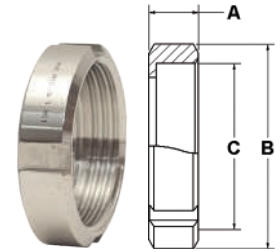
**Característica:**

- DI y DE con acabado sanitario 3A

**DIN 11851**

**Tuerca Redonda DIN - 13R**

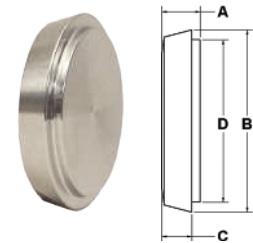
Tamaño Nominal	A (mm)	B (mm)	C (mm)	Acero Inoxidable 304 Número de Parte
1"	21.0	63.0	52 x 1/6	<b>13R-G100DIN</b>
1½"	21.0	78.0	65 x 1/6	<b>13R-G150DIN</b>
2"	22.0	92.0	78 x 1/6	<b>13R-G200DIN</b>
2½"	25.0	112.0	95 x 1/6	<b>13R-G250DIN</b>
3"	30.0	127.0	110 x 1/4	<b>13R-G300DIN</b>
4"	31.0	148.0	130 x 1/4	<b>13R-G400DIN</b>



Conexiones

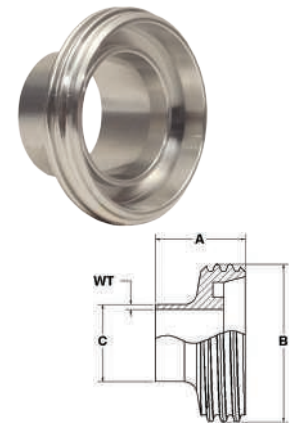
**Tapa Ciega DIN - 16AMP**

Tamaño Nominal	A (mm)	B (mm)	C (mm)	D (mm)	Acero Inoxidable 316 Número de Parte
1"	13.0	44.0	9.9	35.0	<b>16AMP-R100DIN</b>
1½"	13.0	56.0	9.9	48.0	<b>16AMP-R150DIN</b>
2"	14.0	68.0	10.9	61.0	<b>16AMP-R200DIN</b>
2½"	16.0	86.0	11.9	79.0	<b>16AMP-R250DIN</b>
3"	16.0	100.0	11.9	93.0	<b>16AMP-R300DIN</b>
4"	20.1	120.0	15.0	114.0	<b>16AMP-R400DIN</b>



**Machos Soldables DIN - 15A**

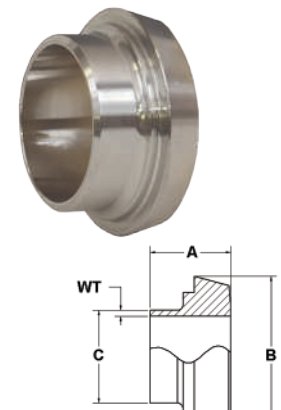
Tamaño Nominal	WT (mm)	A (mm)	B (mm)	C (mm)	Acero Inoxidable 316 Número de Parte
1"	1.6	29.0	52 x 1/6	25.4	<b>15A-R100DIN</b>
1½"	1.6	33.0	65 x 1/6	38.1	<b>15A-R150DIN</b>
2"	1.7	35.0	78 x 1/6	51.0	<b>15A-R200DIN</b>
2½"	1.6	40.0	95 x 1/6	63.5	<b>15A-R250DIN</b>
3"	1.6	45.0	110 x 1/4	76.2	<b>15A-R300DIN</b>
4"	2.0	54.0	130 x 1/4	101.6	<b>15A-R400DIN</b>



F

**Fundas Soldables DIN - 14A**

Tamaño Nominal	WT (mm)	A (mm)	B (mm)	C (mm)	Acero Inoxidable 316 Número de Parte
1"	1.6	22.0	44.0	25.4	<b>14A-R100DIN</b>
1½"	1.6	26.0	56.0	38.1	<b>14A-R150DIN</b>
2"	1.7	28.0	68.0	51.0	<b>14A-R200DIN</b>
2½"	1.6	32.0	86.0	63.5	<b>14A-R250DIN</b>
3"	1.6	37.0	100.0	76.2	<b>14A-R300DIN</b>
4"	2.0	44.0	121.0	101.6	<b>14A-R400DIN</b>

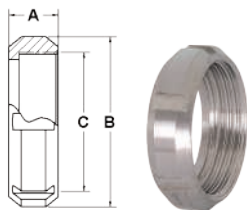


Fabricado de acuerdo con Imperial DIN 11851

## SMS

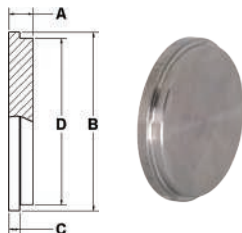
## Tuercas Redondas SMS - 13R

Conexiones



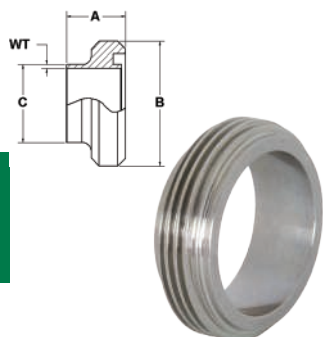
Tamaño Nominal	A (mm)	B (mm)	C (mm)	Acero Inoxidable 304 Número de Parte
1"	19.0	51.0	40 x 1/6	<b>13R-G100SMS</b>
1½"	23.0	74.0	60 x 1/6	<b>13R-G150SMS</b>
2"	24.0	84.0	70 x 1/6	<b>13R-G200SMS</b>
2½"	28.0	100.0	85 x 1/6	<b>13R-G250SMS</b>
3"	30.0	114.0	98 x 1/6	<b>13R-G300SMS</b>
4"	31.0	138.0	125 x 1/6	<b>13R-G400SMS</b>

## Tapas Ciegas SMS - 16AMP



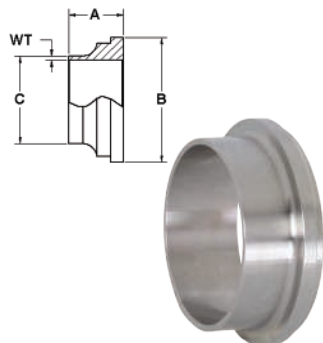
Tamaño Nominal	A (mm)	B (mm)	C (mm)	D (mm)	Acero Inoxidable 316 Número de Parte
1"	7.5	35.5	3.6	32.0	<b>16AMP-R100SMS</b>
1½"	8.0	55.0	4.1	47.9	<b>16AMP-R150SMS</b>
2"	9.0	65.0	4.1	60.4	<b>16AMP-R200SMS</b>
2½"	9.0	80.0	4.1	73.5	<b>16AMP-R250SMS</b>
3"	11.0	93.0	5.1	86.5	<b>16AMP-R300SMS</b>
4"	11.0	118.0	5.8	112.5	<b>16AMP-R400SMS</b>

## Machos Soldables SMS - 15A



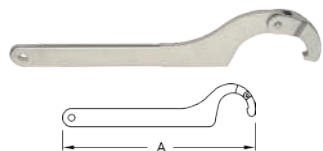
Tamaño Nominal	WT (mm)	A (mm)	B (mm)	C (mm)	Acero Inoxidable 316 Número de Parte
1"	1.25	19.0	40 x 1/6	25.0	<b>15A-R100SMS</b>
1½"	1.25	23.0	60 x 1/6	38.0	<b>15A-R150SMS</b>
2"	1.25	23.0	70 x 1/6	51.0	<b>15A-R200SMS</b>
2½"	1.50	27.0	85 x 1/6	63.5	<b>15A-R250SMS</b>
3"	1.60	27.0	98 x 1/6	76.1	<b>15A-R300SMS</b>
4"	2.00	30.0	125 x 1/6	101.6	<b>15A-R400SMS</b>

## Cubiertas Soldables SMS - 14A



Tamaño Nominal	WT (mm)	A (mm)	B (mm)	C (mm)	Acero Inoxidable 316 Número de Parte
1"	1.25	15.5	35.5	25.0	<b>14A-R100SMS</b>
1½"	1.25	16.0	55.0	38.0	<b>14A-R150SMS</b>
2"	1.25	17.0	65.0	51.0	<b>14A-R200SMS</b>
2½"	1.50	17.0	80.0	63.5	<b>14A-R250SMS</b>
3"	1.60	19.0	93.0	76.1	<b>14A-R300SMS</b>
4"	2.00	19.0	118.0	101.6	<b>14A-R400SMS</b>

## Llave de Gancho DIN y SMS - SP



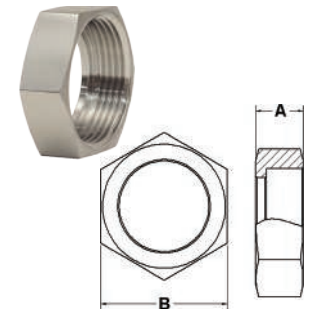
Usada en Tamaño Nominal	A (mm)	Acero Niquelado Número de Parte
1" - 1½"	247.7	<b>DIN-SMS-60/90SP</b>
2" - 4"	330.2	<b>DIN-SMS90/155SP</b>

Fabricado de acuerdo con los estándares de Lácteos Suecos ISO 2037 e ISO 2851

**RJT BS:4825**

**Tuercas Hexagonales RJT - 13H**

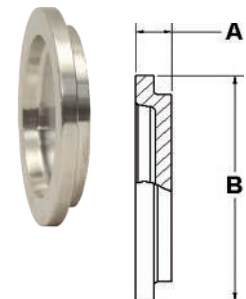
Tamaño Nominal	A (mm)	B (mm)	Acero Inoxidable 304 Número de Parte
1"	22.2	50.80	<b>13H-G100RJT</b>
1½"	22.2	65.02	<b>13H-G150RJT</b>
2"	22.2	79.25	<b>13H-G200RJT</b>
2½"	22.2	91.95	<b>13H-G250RJT</b>
3"	22.2	104.65	<b>13H-G300RJT</b>
4"	22.2	130.05	<b>13H-G400RJT</b>



Conexiones

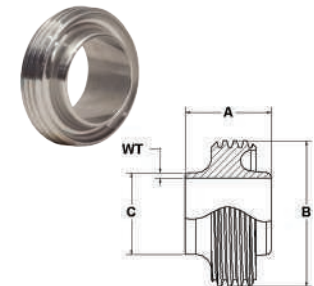
**Tapas Ciegas RJT - 13RBN**

Tamaño Nominal	A (mm)	B (mm)	Acero Inoxidable 304 Número de Parte
1"	8.2	41.3	<b>13RBN-G100RJT</b>
1½"	8.2	54.0	<b>13RBN-G150RJT</b>
2"	8.2	66.7	<b>13RBN-G200RJT</b>
2½"	8.2	79.4	<b>13RBN-G250RJT</b>
3"	8.2	92.1	<b>13RBN-G300RJT</b>
4"	8.2	117.5	<b>13RBN-G400RJT</b>



**Machos Soldables RJT - 15A**

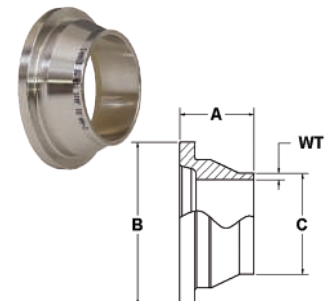
Tamaño Nominal	WT (mm)	A (mm)	B (mm)	C (mm)	Acero Inoxidable 316 Número de Parte
1"	1.73	27.0	45.72 x 1/8	25.65	<b>15A-R100RJT</b>
1½"	1.73	27.0	58.42 x 1/8	38.35	<b>15A-R150RJT</b>
2"	1.73	27.0	72.72 x 1/6	51.05	<b>15A-R200RJT</b>
2½"	1.73	27.0	85.42 x 1/6	63.75	<b>15A-R250RJT</b>
3"	1.73	27.0	98.12 x 1/6	76.45	<b>15A-R300RJT</b>
4"	2.13	27.0	123.52 x 1/6	101.85	<b>15A-R400RJT</b>



F

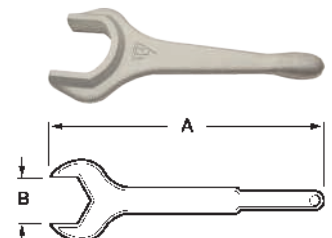
**Cubiertas Soldables RJT - 14A**

Tamaño Nominal	WT (mm)	A (mm)	B (mm)	C (mm)	Acero Inoxidable 316 Número de Parte
1"	1.73	19.5	41.3	25.65	<b>14A-R100RJT</b>
1½"	1.73	19.5	54.0	38.35	<b>14A-R150RJT</b>
2"	1.73	19.5	66.7	51.05	<b>14A-R200RJT</b>
2½"	1.73	19.5	79.4	63.75	<b>14A-R250RJT</b>
3"	1.73	19.5	92.1	76.45	<b>14A-R300RJT</b>
4"	2.13	19.5	117.5	101.85	<b>14A-R400RJT</b>



**Llaves RJT s - SP**

Medida	A (mm)	B (mm)	Aluminio Número de Parte
1"	254.00	50.80	<b>RJT-100SP</b>
1½"	292.10	65.02	<b>RJT-150SP</b>
2"	304.80	79.25	<b>RJT-200SP</b>
2½"	342.80	91.95	<b>RJT-250SP</b>
3"	368.30	104.65	<b>RJT-300SP</b>
4"	444.50	130.05	<b>RJT-400SP</b>



## Empaques Europeos

### Empaque Europeo DIN Buna-N - Negro

**Característica:**

- código de color: punto rojo

**Aprobación:**

- cumple con 21CFR 177.2600

Tamaño Nominal	DI (mm)	DE (mm)	DIN 11851 Número de Parte
1"	29.97	39.88	<b>40MP-U100DIN</b>
1½"	41.91	52.07	<b>40MP-U150DIN</b>
2"	54.10	64.01	<b>40MP-U200DIN</b>
2½"	71.12	81.03	<b>40MP-U250DIN</b>
3"	85.09	95.00	<b>40MP-U300DIN</b>
4"	103.89	114.05	<b>40MP-U400DIN</b>

### Empaque SMS Buna-N - Negro

**Característica:**

- código de color: punto rojo

**Aprobación:**

- cumple con 21CFR 177.2600

Tamaño Nominal	DI (mm)	DE (mm)	Estilo L Número de Parte
1"	24.89	32.00	<b>40MP-U100SMS</b>
1½"	37.49	48.00	<b>40MP-U150SMS</b>
2"	50.80	61.00	<b>40MP-U200SMS</b>
2½"	63.50	73.40	<b>40MP-U250SMS</b>
3"	75.95	86.10	<b>40MP-U300SMS</b>
4"	103.89	114.00	<b>40MP-U400SMS</b>

### Empaque Europeo RJT Buna-N - Negro

**Característica:**

- código de color: punto rojo

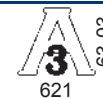
**Aprobación:**

- cumple con 21CFR 177.2600

Tamaño Nominal	DI (mm)	DE (mm)	Número de Parte
1"	26.92	6.35	<b>40MP-U100RJT</b>
1½"	39.62	6.35	<b>40MP-U150RJT</b>
2"	52.32	6.35	<b>40MP-U200RJT</b>
2½"	65.08	6.35	<b>40MP-U250RJT</b>
3"	77.72	6.35	<b>40MP-U300RJT</b>
4"	103.12	6.35	<b>40MP-U400RJT</b>

Nota: vea la página K-4 a K-6 para información de compatibilidad

## Conexiones Higiénicas Pulidas Soldables



### Conexión Soldable Completa

**Rango de tamaño:**

- ½" - 12" DE Tubo

**Materiales:**

- G = Acero Inoxidable 304
- R = Acero Inoxidable 316L
- otras aleaciones disponibles

**Características:**

- DI y DE con acabado sanitario 3A
- acabados #3, #5 y electropulido disponibles



← Extremo Soldable



← Extremo Soldable

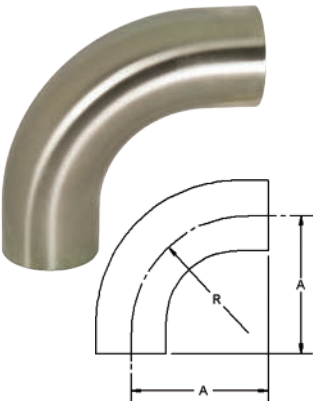
**Dimensiones de tubo de acero inoxidable en pulgadas**

DE Tubo	Grosor de Muro Nominal (pulgadas)	Número de Calibre
½"	.065	16
¾"	.065	16
1"	.065	16
1½"	.065	16
2"	.065	16
2½"	.065	16
3"	.065	16
4"	.083	14
6"	.109	12
8"	.109	12
10"	.120	10
12"	.120	10



**Codos Soldables**

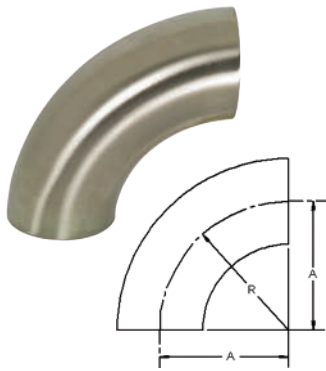
Conexiones



**3 Codo 90° Soldable con Tangente, Pulido - B2S**

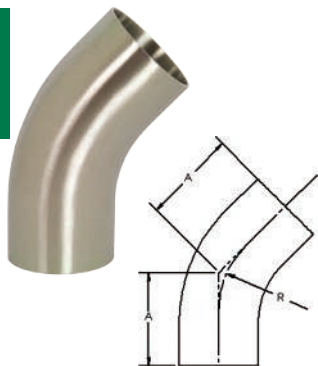
DE Tubo	A	R	Muro Nominal	Acero Inoxidable 304 Número de Parte	Acero Inoxidable 316L Número de Parte
1/2"	3.000	1.125	.065	---	<b>B2S-R50P</b>
3/4"	3.000	1.125	.065	---	<b>B2S-R75P</b>
1"	2.062	1.500	.065	<b>B2S-G100P</b>	<b>B2S-R100P</b>
1 1/2"	2.937	2.250	.065	<b>B2S-G150P</b>	<b>B2S-R150P</b>
2"	4.062	3.000	.065	<b>B2S-G200P</b>	<b>B2S-R200P</b>
2 1/2"	5.187	3.750	.065	<b>B2S-G250P</b>	<b>B2S-R250P</b>
3"	6.312	4.500	.065	<b>B2S-G300P</b>	<b>B2S-R300P</b>
4"	8.312	6.000	.083	<b>B2S-G400P</b>	<b>B2S-R400P</b>

**3 Codos 90° Soldables, Pulido - B2WCL**



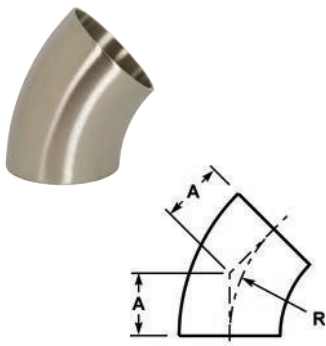
DE Tubo	A	R	Muro Nominal	Acero Inoxidable 304 Número de Parte	Acero Inoxidable 316L Número de Parte
1/2"	1.125	1.125	.065	---	<b>B2WCL-R50P</b>
3/4"	1.125	1.125	.065	---	<b>B2WCL-R75P</b>
1"	1.500	1.500	.065	<b>B2WCL-G100P</b>	<b>B2WCL-R100P</b>
1 1/2"	2.250	2.250	.065	<b>B2WCL-G150P</b>	<b>B2WCL-R150P</b>
2"	3.000	3.000	.065	<b>B2WCL-G200P</b>	<b>B2WCL-R200P</b>
2 1/2"	3.750	3.750	.065	<b>B2WCL-G250P</b>	<b>B2WCL-R250P</b>
3"	4.500	4.500	.065	<b>B2WCL-G300P</b>	<b>B2WCL-R300P</b>
4"	6.000	6.000	.083	<b>B2WCL-G400P</b>	<b>B2WCL-R400P</b>
6"	9.000	9.000	.109	<b>B2WCL-G600P</b>	<b>B2WCL-R600P</b>
8"	12.000	12.000	.109	<b>B2WCL-G800P</b>	<b>B2WCL-R800P</b>
10"	15.000	15.000	.120	<b>B2WCL-G1000P</b>	<b>B2WCL-R1000P</b>

**3 Codos 45° con Tangentes Soldable, Pulido - B2KS**



DE Tubo	A	R	Muro Nominal	Acero Inoxidable 304 Número de Parte	Acero Inoxidable 316L Número de Parte
1/2"	2.250	1.125	.065	---	<b>B2KS-R50P</b>
3/4"	2.250	1.125	.065	---	<b>B2KS-R75P</b>
1"	1.188	1.500	.065	<b>B2KS-G100P</b>	<b>B2KS-R100P</b>
1 1/2"	1.625	2.250	.065	<b>B2KS-G150P</b>	<b>B2KS-R150P</b>
2"	2.312	3.000	.065	<b>B2KS-G200P</b>	<b>B2KS-R200P</b>
2 1/2"	3.000	3.750	.065	<b>B2KS-G250P</b>	<b>B2KS-R250P</b>
3"	3.688	4.500	.065	<b>B2KS-G300P</b>	<b>B2KS-R300P</b>
4"	4.812	6.000	.083	<b>B2KS-G400P</b>	<b>B2KS-R400P</b>

**3 Codos 45 Soldables, Pulidos - B2WK**



DE Tubo	A	R	Muro Nominal	Acero Inoxidable 304 Número de Parte	Acero Inoxidable 316L Número de Parte
1/2"	.466	1.125	.065	---	<b>B2WK-R50P</b>
3/4"	.466	1.125	.065	---	<b>B2WK-R75P</b>
1"	.625	1.500	.065	<b>B2WK-G100P</b>	<b>B2WK-R100P</b>
1 1/2"	.937	2.250	.065	<b>B2WK-G150P</b>	<b>B2WK-R150P</b>
2"	1.250	3.000	.065	<b>B2WK-G200P</b>	<b>B2WK-R200P</b>
2 1/2"	1.562	3.750	.065	<b>B2WK-G250P</b>	<b>B2WK-R250P</b>
3"	1.875	4.500	.065	<b>B2WK-G300P</b>	<b>B2WK-R300P</b>
4"	2.500	6.000	.083	<b>B2WK-G400P</b>	<b>B2WK-R400P</b>
6"	3.750	9.000	.109	<b>B2WK-G600P</b>	<b>B2WK-R600P</b>
8"	5.000	12.000	.109	<b>B2WK-G800P</b>	<b>B2WK-R800P</b>
10"	6.250	15.000	.120	<b>B2WK-G1000P</b>	<b>B2WK-R1000P</b>



**Codos Soldables**

**Codos 90° Extremo tipo Clamp x Extremo Soldable a Tope, Pulido - B2CM**

DE Tubo	A	B	R	Muro Nominal	Acero Inoxidable 304 Número de Parte	Acero Inoxidable 316L Número de Parte
1"	2.562	2.062	1.500	.065	<b>B2CM-G100</b>	<b>B2CM-R100</b>
1½"	3.438	2.937	2.250	.065	<b>B2CM-G150</b>	<b>B2CM-R150</b>
2"	4.562	4.062	3.000	.065	<b>B2CM-G200</b>	<b>B2CM-R200</b>
2½"	5.688	5.187	3.750	.065	<b>B2CM-G250</b>	<b>B2CM-R250</b>
3"	6.812	6.312	4.500	.065	<b>B2CM-G300</b>	<b>B2CM-R300</b>
4"	8.937	8.312	6.000	.083	<b>B2CM-G400</b>	<b>B2CM-R400</b>



Conexiones

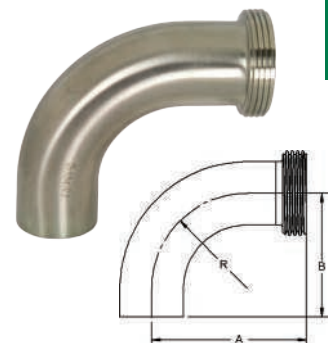
**Codos 45° Extremo tipo Clamp x Extremo Soldable a Tope, Pulido - B2KM**

DE Tubo	A	B	R	Muro Nominal	Acero Inoxidable 304 Número de Parte	Acero Inoxidable 316L Número de Parte
1"	1.188	1.688	1.500	.065	<b>B2KM-G100</b>	<b>B2KM-R100</b>
1½"	1.625	2.125	2.250	.065	<b>B2KM-G150</b>	<b>B2KM-R150</b>
2"	2.312	2.812	3.000	.065	<b>B2KM-G200</b>	<b>B2KM-R200</b>
2½"	3.000	3.500	3.750	.065	<b>B2KM-G250</b>	<b>B2KM-R250</b>
3"	3.688	4.188	4.500	.065	<b>B2KM-G300</b>	<b>B2KM-R300</b>
4"	4.812	5.437	6.000	.083	<b>B2KM-G400</b>	<b>B2KM-R400</b>



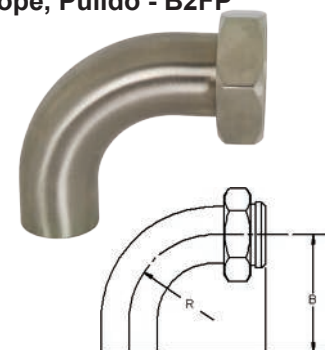
**Codo 90° Asiento Biselado Roscado x Extremo Soldable a Tope, Pulido - B2T**

DE Tubo	A	B	R	Muro Nominal	Acero Inoxidable 304 Número de Parte
1"	2.780	2.062	1.500	.065	<b>B2T-G100</b>
1½"	3.656	2.937	2.250	.065	<b>B2T-G150</b>
2"	4.812	4.062	3.000	.065	<b>B2T-G200</b>
2½"	6.062	5.187	3.750	.065	<b>B2T-G250</b>
3"	7.218	6.312	4.500	.065	<b>B2T-G300</b>
4"	9.343	8.312	6.000	.083	<b>B2T-G400</b>



**Codos 90° Asiento Biselado con Tuerca Hexagonal x Extremo Soldable a Tope, Pulido - B2FP**

DE Tubo	A	B	R	Muro Nominal	Acero Inoxidable 304 Número de Parte
1"	2.780	2.062	1.500	.065	<b>B2FP-G100</b>
1½"	3.656	2.937	2.250	.065	<b>B2FP-G150</b>
2"	4.812	4.062	3.000	.065	<b>B2FP-G200</b>
2½"	6.062	5.187	3.750	.065	<b>B2FP-G250</b>
3"	7.218	6.312	4.500	.065	<b>B2FP-G300</b>
4"	9.343	8.312	6.000	.083	<b>B2FP-G400</b>

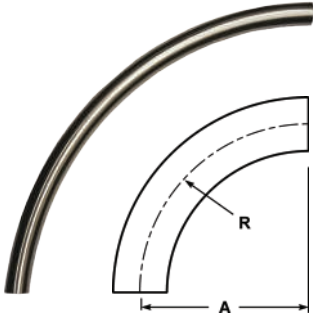


**Codo para Extensión Soldable**

- Estándar sin tangentes. Contacta a Dixon para tangentes de 45° y otros radios°.

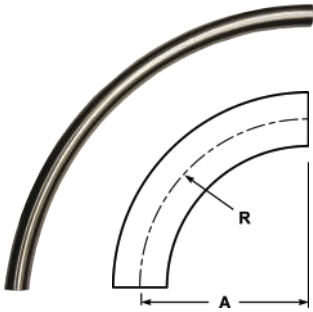
Conexiones

**3 Codos 90° para Extensión Soldable 12" Pulidos - B2SXL**



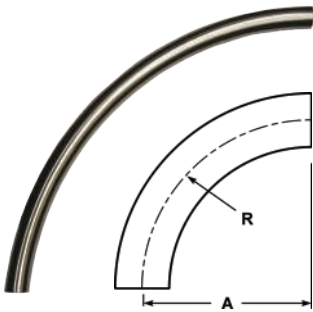
DE Tubo	A	R	Acero Inoxidable 316L Número de Parte
1½"	12.00	12.00	<b>B2SXL12-R150</b>
2"	12.00	12.00	<b>B2SXL12-R200</b>
3"	12.00	12.00	<b>B2SXL12-R300</b>
4"	12.00	12.00	<b>B2SXL12-R400</b>

**3 Codos 90° para Extensión Soldable 18" Pulidos - B2SXL**



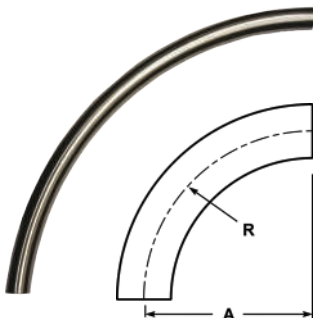
DE Tubo	A	R	Acero Inoxidable 316L Número de Parte
1½"	18.00	18.00	<b>B2SXL18-R150</b>
2"	18.00	18.00	<b>B2SXL18-R200</b>
2½"	18.00	18.00	<b>B2SXL18-R250</b>
3"	18.00	18.00	<b>B2SXL18-R300</b>

**3 Codos 90° para Extensión Soldable 24" Pulidos - B2SXL**



DE Tubo	A	R	Acero Inoxidable 316L Número de Parte
1½"	24.00	24.00	<b>B2SXL24-R150</b>
2"	24.00	24.00	<b>B2SXL24-R200</b>
2½"	24.00	24.00	<b>B2SXL24-R250</b>
3"	24.00	24.00	<b>B2SXL24-R300</b>

**3 Codos 90° para Extensión Soldable 36" Pulidos - B2SXL**

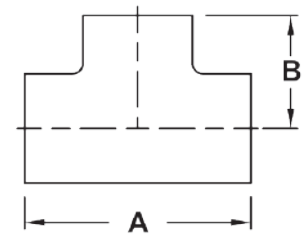


DE Tubo	A	R	Acero Inoxidable 316L Número de Parte
3"	36.00	36.00	<b>B2SXL36-R300</b>
4"	36.00	36.00	<b>B2SXL36-R400</b>

**Tees Soldables**

**Tee Corta Soldable, Pulida - B7WWW** 

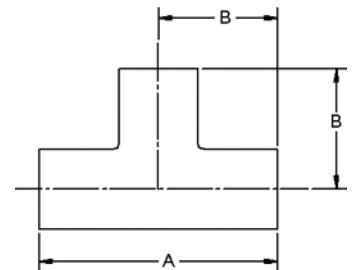
DE Tubo	A	B	Muro Nominal	Acero Inoxidable 304 Número de Parte	Acero Inoxidable 316L Número de Parte
1"	2.250	1.125	.065	<b>B7WWW-G100P</b>	<b>B7WWW-R100P</b>
1½"	3.312	1.656	.065	<b>B7WWW-G150P</b>	<b>B7WWW-R150P</b>
2"	4.124	2.062	.065	<b>B7WWW-G200P</b>	<b>B7WWW-R200P</b>
2½"	4.688	2.344	.065	<b>B7WWW-G250P</b>	<b>B7WWW-R250P</b>
3"	5.188	2.594	.065	<b>B7WWW-G300P</b>	<b>B7WWW-R300P</b>
4"	6.876	3.438	.083	<b>B7WWW-G400P</b>	<b>B7WWW-R400P</b>



Conexiones

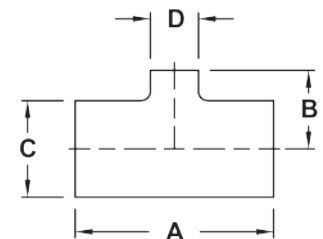
**Tee Larga Soldable, Pulida - B7W** 

DE Tubo	A	B	Muro Nominal	Acero Inoxidable 304 Número de Parte	Acero Inoxidable 316L Número de Parte
½"	3.750	1.875	.065	---	<b>B7W-R50P</b>
¾"	4.000	2.000	.065	---	<b>B7W-R75P</b>
1"	3.750	1.875	.065	<b>B7W-G100P</b>	<b>B7W-R100P</b>
1½"	4.500	2.250	.065	<b>B7W-G150P</b>	<b>B7W-R150P</b>
2"	6.000	3.000	.065	<b>B7W-G200P</b>	<b>B7W-R200P</b>
2½"	6.000	3.000	.065	<b>B7W-G250P</b>	<b>B7W-R250P</b>
3"	6.500	3.250	.065	<b>B7W-G300P</b>	<b>B7W-R300P</b>
4"	7.750	3.875	.083	<b>B7W-G400P</b>	<b>B7W-R400P</b>
6"	11.250	5.625	.109	<b>B7W-G600P</b>	<b>B7W-R600P</b>
8"	14.000	7.000	.109	<b>B7W-G800P</b>	<b>B7W-R800P</b>



**Te Reductora Soldable, Pulida - B7RWWW** 

DE Tubo	A	B	C	D	Muro Nominal	Acero Inoxidable 304 Número de Parte	Acero Inoxidable 316L Número de Parte
¾" x ½"	4.000	2.000	.750	.500	.065	---	<b>B7RWWW-R7550P</b>
1" x ½"	4.250	2.125	1.000	.500	.065	---	<b>B7RWWW-R10050P</b>
1" x ¾"	4.250	2.125	1.000	.750	.065	---	<b>B7RWWW-R10075P</b>
1½" x ½"	4.750	2.375	1.500	.500	.065	---	<b>B7RWWW-R15050P</b>
1½" x ¾"	4.750	2.375	1.500	.750	.065	---	<b>B7RWWW-R15075P</b>
1½" x 1"	3.312	1.375	1.500	1.000	.065	<b>B7RWWW-G150100P</b>	<b>B7RWWW-R150100P</b>
2" x ½"	5.750	2.625	2.000	.500	.065	---	<b>B7RWWW-R20050P</b>
2" x ¾"	5.750	2.625	2.000	.750	.065	---	<b>B7RWWW-R20075P</b>
2" x 1"	4.124	1.625	2.000	1.000	.065	<b>B7RWWW-G200100P</b>	<b>B7RWWW-R200100P</b>
2" x 1½"	4.124	1.906	2.000	1.500	.065	<b>B7RWWW-G200150P</b>	<b>B7RWWW-R200150P</b>
2½" x 1½"	4.688	2.156	2.500	1.500	.065	<b>B7RWWW-G250150P</b>	<b>B7RWWW-R250150P</b>
2½" x 2"	4.688	2.312	2.500	2.000	.065	<b>B7RWWW-G250200P</b>	<b>B7RWWW-R250200P</b>
3" x 1½"	5.188	2.406	3.000	1.500	.065	<b>B7RWWW-G300150P</b>	<b>B7RWWW-R300150P</b>
3" x 2"	5.188	2.562	3.000	2.000	.065	<b>B7RWWW-G300200P</b>	<b>B7RWWW-R300200P</b>
3" x 2½"	5.188	2.594	3.000	2.500	.083	<b>B7RWWW-G300250P</b>	<b>B7RWWW-R300250P</b>
4" x 1½"	6.876	2.906	4.000	1.500	.083	<b>B7RWWW-G400150P</b>	<b>B7RWWW-R400150P</b>
4" x 2"	6.876	3.062	4.000	2.000	.083	<b>B7RWWW-G400200P</b>	<b>B7RWWW-R400200P</b>
4" x 2½"	6.876	3.094	4.000	2.500	.083	<b>B7RWWW-G400250P</b>	<b>B7RWWW-R400250P</b>
4" x 3"	6.876	3.094	4.000	3.000	.083	<b>B7RWWW-G400300P</b>	<b>B7RWWW-R400300P</b>
6" x 2"	11.250	4.500	6.000	2.000	.109	<b>B7RWWW-G600200P</b>	<b>B7RWWW-R600200P</b>
6" x 3"	11.250	4.875	6.000	3.000	.109	<b>B7RWWW-G600300P</b>	<b>B7RWWW-R600300P</b>
6" x 4"	11.250	5.125	6.000	4.000	.109	<b>B7RWWW-G600400P</b>	<b>B7RWWW-R600400P</b>

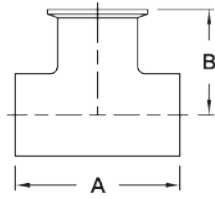


**Tees Soldables**

Conexiones



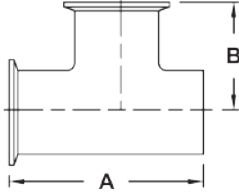
**Tees de Flujo Soldables Pulidas x Ramificación tipo Clamp - B7WWM**



DE Tubo	A	B	Muro Nominal	Acero Inoxidable 304 Número de Parte	Acero Inoxidable 316L Número de Parte
1"	2.250	1.625	.065	<b>B7WWM-G100</b>	<b>B7WWM-R100</b>
1½"	3.312	2.156	.065	<b>B7WWM-G150</b>	<b>B7WWM-R150</b>
2"	4.124	2.562	.065	<b>B7WWM-G200</b>	<b>B7WWM-R200</b>
2½"	4.688	2.844	.065	<b>B7WWM-G250</b>	<b>B7WWM-R250</b>
3"	5.188	3.094	.065	<b>B7WWM-G300</b>	<b>B7WWM-R300</b>
4"	6.876	4.063	.083	<b>B7WWM-G400</b>	<b>B7WWM-R400</b>



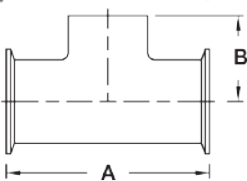
**Tee Pulida Soldable x Extremo tipo Clamp x Ramificación tipo Clamp - B7WMM**



DE Tubo	A	B	Muro Nominal	Acero Inoxidable 304 Número de Parte
1"	2.750	1.625	.065	<b>B7WMM-G100</b>
1½"	3.812	2.156	.065	<b>B7WMM-G150</b>
2"	4.624	2.562	.065	<b>B7WMM-G200</b>
2½"	5.188	2.844	.065	<b>B7WMM-G250</b>
3"	5.688	3.094	.065	<b>B7WMM-G300</b>
4"	7.500	4.063	.083	<b>B7WMM-G400</b>



**Tee Extremo tipo Clamp Pulido x Ramificación Soldable - B7MMW**



DE Tubo	A	B	Muro Nominal	Acero Inoxidable 304 Número de Parte
1"	3.250	1.125	.065	<b>B7MMW-G100</b>
1½"	4.312	1.656	.065	<b>B7MMW-G150</b>
2"	5.124	2.062	.065	<b>B7MMW-G200</b>
2½"	5.688	2.062	.065	<b>B7MMW-G250</b>
3"	6.188	2.594	.065	<b>B7MMW-G300</b>
4"	8.124	3.438	.083	<b>B7MMW-G400</b>

### Adaptadores Soldables

#### Adaptadores de Manguera Largos Soldables- 14WHRL

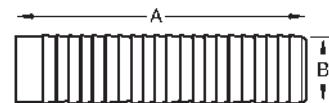
**Característica:**

- apto para usar con abrazaderas de fleje

DE Tubo	A	B	Muro Nominal	Acero Inoxidable 316L Número de Parte
1"	3.000	1.030	.116	<b>14WHRL-R100</b>
1½"	4.500	1.530	.116	<b>14WHRL-R150</b>
2"	4.500	2.030	.116	<b>14WHRL-R200</b>
2½"	5.000	2.530	.116	<b>14WHRL-R250</b>
3"	5.000	3.030	.116	<b>14WHRL-R300</b>
4"	4.875	4.030	.116	<b>14WHRL-R400</b>



Conexiones

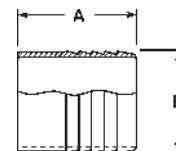


El uso de tubing de PVC requiere de técnicas especiales para prevenir fugas. Todo trabajo de ensamble debe ser hecho con tubo calentado. El durómetro frío es de 90, lo opuesto a la manguera de hule que es de 65 a 70. Las hebillas de unión deben estar a 180° una de otra.



#### Adaptadores de Manguera Soldables - 14WHR

DE Tubo	A	B	Muro Nominal	Acero Inoxidable 316L Número de Parte
½"	1.500	.500	.065	<b>14WHR-R50</b>
¾"	1.500	.750	.065	<b>14WHR-R75</b>
1"	1.688	1.000	.065	<b>14WHR-R100</b>
1½"	1.688	1.500	.065	<b>14WHR-R150</b>
2"	2.312	2.000	.065	<b>14WHR-R200</b>
2½"	2.000	2.500	.065	<b>14WHR-R250</b>
3"	3.093	3.000	.065	<b>14WHR-R300</b>
4"	3.406	4.000	.083	<b>14WHR-R400</b>

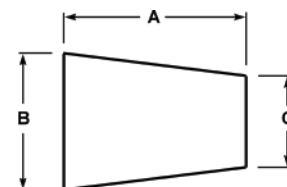


### Reductores Soldables

#### Reductores Concéntricos Soldables Pulidos - B31W



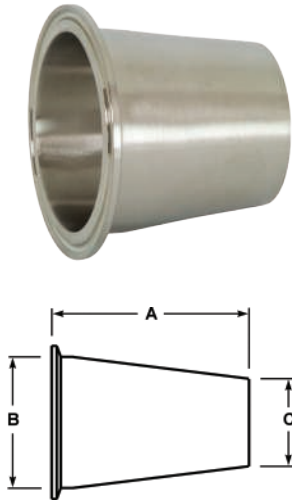
DE Tubo	A	B	C	Muro Nominal	Acero Inoxidable 304 Número de Parte	Acero Inoxidable 316L Número de Parte
¾" x ½"	1.000	.750	.500	.065	---	<b>B31W-R7550P</b>
1" x ½"	2.000	1.000	.500	.065	---	<b>B31W-R10050P</b>
1" x ¾"	1.000	1.000	.750	.065	---	<b>B31W-R10075P</b>
1½" x ½"	4.000	1.500	.500	.065	---	<b>B31W-R15050P</b>
1½" x ¾"	3.000	1.500	.750	.065	---	<b>B31W-R15075P</b>
1½" x 1"	2.000	1.500	1.000	.065	<b>B31W-G150100P</b>	<b>B31W-R150100P</b>
2" x ½"	6.000	2.000	.500	.065	---	<b>B31W-R20050P</b>
2" x ¾"	5.000	2.000	.750	.065	---	<b>B31W-R20075P</b>
2" x 1"	4.000	2.000	1.000	.065	<b>B31W-G200100P</b>	<b>B31W-R200100P</b>
2" x 1½"	2.000	2.000	1.500	.065	<b>B31W-G200150P</b>	<b>B31W-R200150P</b>
2½" x 1½"	4.000	2.500	1.500	.065	<b>B31W-G250150P</b>	<b>B31W-R250150P</b>
2½" x 2"	2.000	2.500	2.000	.065	<b>B31W-G250200P</b>	<b>B31W-R250200P</b>
3" x 1"	8.000	3.000	1.000	.065	<b>B31W-G300100P</b>	<b>B31W-R300100P</b>
3" x 1½"	6.000	3.000	1.500	.065	<b>B31W-G300150P</b>	<b>B31W-R300150P</b>
3" x 2"	4.000	3.000	2.000	.065	<b>B31W-G300200P</b>	<b>B31W-R300200P</b>
3" x 2½"	2.000	3.000	2.500	.065	<b>B31W-G300250P</b>	<b>B31W-R300250P</b>
4" x 1½"	10.000	4.000	1.500	.083	<b>B31W-G400150P</b>	<b>B31W-R400150P</b>
4" x 2"	8.000	4.000	2.000	.083	<b>B31W-G400200P</b>	<b>B31W-R400200P</b>
4" x 2½"	6.000	4.000	2.500	.083	<b>B31W-G400250P</b>	<b>B31W-R400250P</b>
4" x 3"	4.000	4.000	3.000	.083	<b>B31W-G400300P</b>	<b>B31W-R400300P</b>
6" x 2"	5.500	6.000	2.000	.109	<b>B31W-G600200P</b>	<b>B31W-R600200P</b>
6" x 3"	5.500	6.000	3.000	.109	<b>B31W-G600300P</b>	<b>B31W-R600300P</b>
6" x 4"	5.500	6.000	4.000	.109	<b>B31W-G600400P</b>	<b>B31W-R600400P</b>
8" x 4"	6.000	8.000	4.000	.109	<b>B31W-G800400P</b>	<b>B31W-R800400P</b>



**Reductores Soldables**

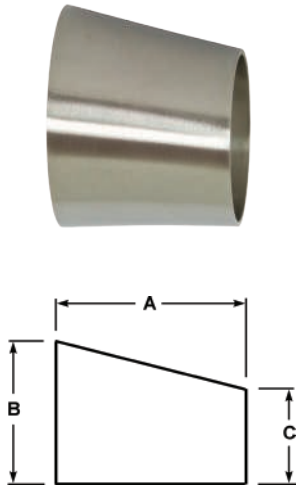
Conexiones

**Reductores Concéntricos Pulidos Extremo tipo Clamp x Extremo Soldable - B31M**



DE Tubo	A	B	C	Muro Nominal	Acero Inoxidable 304 Número de Parte	Acero Inoxidable 316L Número de Parte
3/4" x 1/2"	1.500	.750	.500	.065	---	<b>B31M-R7550</b>
1" x 1/2"	2.500	1.000	.500	.065	---	<b>B31M-R10050</b>
1" x 3/4"	1.500	1.000	.750	.065	---	<b>B31M-R10075</b>
1 1/2" x 1/2"	4.500	1.500	.500	.065	---	<b>B31M-R15050</b>
1 1/2" x 3/4"	3.500	1.000	.750	.065	---	<b>B31M-R15075</b>
1 1/2" x 1"	2.500	1.500	1.000	.065	<b>B31M-G150100</b>	<b>B31M-R150100</b>
2" x 1"	4.500	2.000	1.000	.065	<b>B31M-G200100</b>	<b>B31M-R200100</b>
2" x 1 1/2"	2.500	2.000	1.500	.065	<b>B31M-G200150</b>	<b>B31M-R200150</b>
2 1/2" x 1 1/2"	4.500	2.500	1.500	.065	<b>B31M-G250150</b>	<b>B31M-R250150</b>
2 1/2" x 2"	2.500	2.500	2.000	.065	<b>B31M-G250200</b>	<b>B31M-R250200</b>
3" x 1 1/2"	6.500	3.000	1.500	.065	<b>B31M-G300150</b>	<b>B31M-R300150</b>
3" x 2"	4.500	3.000	2.000	.065	<b>B31M-G300200</b>	<b>B31M-R300200</b>
3" x 2 1/2"	2.500	3.000	2.500	.065	<b>B31M-G300250</b>	<b>B31M-R300250</b>
4" x 2"	8.625	4.000	2.000	.083	<b>B31M-G400200</b>	<b>B31M-R400200</b>
4" x 2 1/2"	6.625	4.000	2.500	.083	<b>B31M-G400250</b>	<b>B31M-R400250</b>
4" x 3"	4.625	4.000	3.000	.083	<b>B31M-G400300</b>	<b>B31M-R400300</b>

**Reductores Excéntricos Pulidos Soldables - B32W**



DE Tubo	A	B	C	Muro Nominal	Acero Inoxidable 304 Número de Parte	Acero Inoxidable 316L Número de Parte
3/4" x 1/2"	1.000	.750	.500	.065	---	<b>B32W-R7550P</b>
1" x 1/2"	2.000	1.000	.500	.065	---	<b>B32W-R10050P</b>
1" x 3/4"	1.000	1.000	.750	.065	---	<b>B32W-R10075P</b>
1 1/2" x 1/2"	4.000	1.500	.500	.065	---	<b>B32W-R15050P</b>
1 1/2" x 3/4"	3.000	1.500	.750	.065	---	<b>B32W-R15075P</b>
1 1/2" x 1"	2.000	1.500	1.000	.065	<b>B32W-G150100P</b>	<b>B32W-R150100P</b>
2" x 1/2"	6.000	2.000	.500	.065	---	<b>B32W-R20050P</b>
2" x 3/4"	5.000	2.000	.750	.065	---	<b>B32W-R20075P</b>
2" x 1"	4.000	2.000	1.000	.065	<b>B32W-G200100P</b>	<b>B32W-R200100P</b>
2" x 1 1/2"	2.000	2.000	1.500	.065	<b>B32W-G200150P</b>	<b>B32W-R200150P</b>
2 1/2" x 1 1/2"	4.000	2.500	1.500	.065	<b>B32W-G250150P</b>	<b>B32W-R250150P</b>
2 1/2" x 2"	2.000	2.500	2.000	.065	<b>B32W-G250200P</b>	<b>B32W-R250200P</b>
3" x 1"	8.000	3.000	1.000	.065	<b>B32W-G300100P</b>	<b>B32W-R300100P</b>
3" x 1 1/2"	6.000	3.000	1.500	.065	<b>B32W-G300150P</b>	<b>B32W-R300150P</b>
3" x 2"	4.000	3.000	2.000	.065	<b>B32W-G300200P</b>	<b>B32W-R300200P</b>
3" x 2 1/2"	2.000	3.000	2.500	.065	<b>B32W-G300250P</b>	<b>B32W-R300250P</b>
4" x 1 1/2"	10.000	4.000	1.500	.083	<b>B32W-G400150P</b>	<b>B32W-R400150P</b>
4" x 2"	8.000	4.000	2.000	.083	<b>B32W-G400200P</b>	<b>B32W-R400200P</b>
4" x 2 1/2"	6.000	4.000	2.500	.083	<b>B32W-G400250P</b>	<b>B32W-R400250P</b>
4" x 3"	4.000	4.000	3.000	.083	<b>B32W-G400300P</b>	<b>B32W-R400300P</b>
6" x 3"	5.500	6.000	3.000	.109	<b>B32W-G600300P</b>	<b>B32W-R600300P</b>
6" x 4"	5.500	6.000	4.000	.109	<b>B32W-G600400P</b>	<b>B32W-R600400P</b>
8" x 4"	6.000	8.000	4.000	.109	<b>B32W-G800400P</b>	<b>B32W-R800400P</b>
8" x 6"	6.000	8.000	6.000	.109	<b>B32W-G800600P</b>	<b>B32W-R800600P</b>

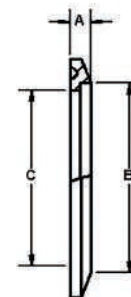
## Férulas Tipo Clamp

### Férulas Rápidas Soldables- 14QMP

**Característica:**

- Acero Inoxidable 304
- solo desliza sobre el DE del tubo y solda
- no hay necesidad de soldar a topes

DE Tubo	A	B	C	Acero Inoxidable 304 Número de Parte
1"	.290	1.005	.870	<b>14QMP-G100</b>
1½"	.199	1.505	1.370	<b>14QMP-G150</b>
2"	.205	2.005	1.870	<b>14QMP-G200</b>
2½"	.210	2.505	2.370	<b>14QMP-G250</b>
3"	.257	3.005	2.870	<b>14QMP-G300</b>
4"	.235	4.005	3.834	<b>14QMP-G400</b>
6"	.321	6.005	5.782	<b>14QMP-G600</b>



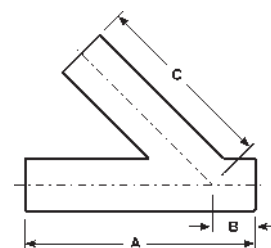
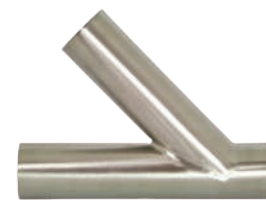
Conexiones

## Configuraciones Miscelaneas Soldables

### Unión Lateral Soldable - B28WA



DE Tubo	A	B	C	Muro Nominal	Acero Inoxidable 316L Número de Parte
1"	6.000	1.000	5.000	.065	<b>B28WA-R100P</b>
1½"	7.375	1.188	6.188	.065	<b>B28WA-R150P</b>
2"	8.750	1.625	7.125	.065	<b>B28WA-R200P</b>
2½"	10.000	1.500	8.500	.065	<b>B28WA-R250P</b>
3"	10.750	1.875	8.875	.065	<b>B28WA-R300P</b>
4"	12.812	2.015	10.750	.083	<b>B28WA-R400P</b>
6"	18.000	3.500	14.500	.109	<b>B28WA-R600P</b>

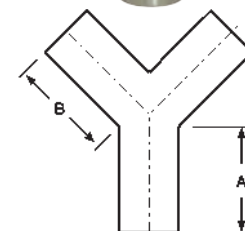


F

### Unión "Y" Pulida Soldable - B28W

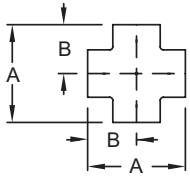


DE Tubo	A	B	Muro Nominal	Acero Inoxidable 316L Número de Parte
1"	2.000	2.438	.065	<b>B28W-R100P</b>
1½"	2.000	2.438	.065	<b>B28W-R150P</b>
2"	2.625	3.250	.065	<b>B28W-R200P</b>
2½"	3.370	4.125	.065	<b>B28W-R250P</b>
3"	4.000	4.875	.065	<b>B28W-R300P</b>
4"	5.375	5.375	.083	<b>B28W-R400P</b>



## Configuraciones Miscelaneas Soldables

Conexiones



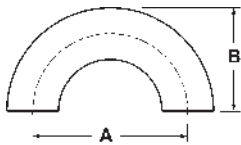
## 3 Crucetas Soldables Pulidas - B9WWWW

DE Tubo	A	B	Muro Nominal	Acero Inoxidable 304 Número de Parte	Acero Inoxidable 316L Número de Parte
1"	2.250	1.125	.065	<b>B9WWWW-G100P</b>	<b>B9WWWW-R100P</b>
1½"	3.312	1.656	.065	<b>B9WWWW-G150P</b>	<b>B9WWWW-R150P</b>
2"	4.125	2.062	.065	<b>B9WWWW-G200P</b>	<b>B9WWWW-R200P</b>
2½"	4.687	2.343	.065	<b>B9WWWW-G250P</b>	<b>B9WWWW-R250P</b>
3"	5.187	2.593	.065	<b>B9WWWW-G300P</b>	<b>B9WWWW-R300P</b>
4"	6.875	3.437	.083	<b>B9WWWW-G400P</b>	<b>B9WWWW-R400P</b>

## 3 Codo a 180° de Retorno tipo Clamp Pulido- B2WUL

## Característica:

- los codos de retorno son estándar de 1.5 x diámetro de tubo



DE Tubo	A	B	Acero Inoxidable 316L Número de Parte
1"	3.000	2.000	<b>B2WUL-R100P</b>
1½"	4.500	3.000	<b>B2WUL-R150P</b>
2"	6.000	4.000	<b>B2WUL-R200P</b>
2½"	7.500	5.000	<b>B2WUL-R250P</b>
3"	9.000	6.000	<b>B2WUL-R300P</b>
4"	12.000	8.000	<b>B2WUL-R400P</b>

## Cubierta Protectora de Extremo color Azul - BCW

## Material:

- plástico vinilo

## Característica:

- utiliza estas cubiertas para proteger todos los extremos soldables en conexiones, válvulas y bombas.



Medida	Número de Parte
½"	<b>BCW-050</b>
¾"	<b>BCW-075</b>
1"	<b>BCW-100</b>
1½"	<b>BCW-150</b>
2"	<b>BCW-200</b>
2½"	<b>BCW-250</b>
3"	<b>BCW-300</b>
4"	<b>BCW-400</b>
6"	<b>BCW-600</b>
8"	<b>BCW-800</b>



## Conexiones Sanitarias Soldables Sin-pulido

**Medidas:**

- 1/2" - 12" DE de tubo

**Materiales:**

- G = Acero Inoxidable 304
- R = Acero Inoxidable 316L
- otras aleaciones disponibles

**Características:**

- sin pulir

Conexión Soldable Completa



← Extremo Soldable



← Extremo Soldable

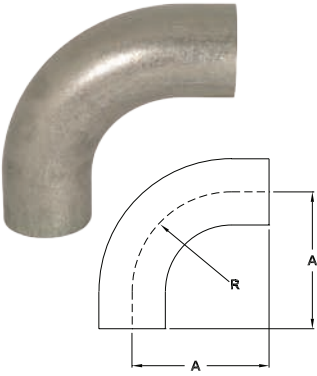
Dimensiones Tubo de acero inoxidable en pulgadas

DE Tubo	Grosor de Pared Nominal (pulgadas)	Número de Calibre
1/2"	.065	16
3/4"	.065	16
1"	.065	16
1 1/2"	.065	16
2"	.065	16
2 1/2"	.065	16
3"	.065	16
4"	.083	14
6"	.109	12
8"	.109	12
10"	.120	10
12"	.120	10



**Codos sin-pulido**

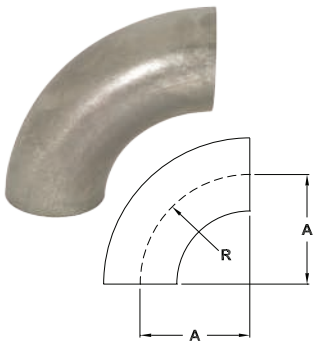
Conexiones



**Codos 90° Soldables con Tangentes sin Pulido - B2S**

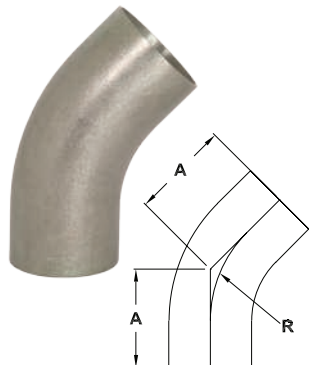
DE Tubo	A	R	Muro Nominal	Acero Inoxidable 304 Número de Parte	Acero Inoxidable 316L Número de Parte
1/2"	3.000	1.125	.065	---	<b>B2S-R50U</b>
3/4"	3.000	1.125	.065	---	<b>B2S-R75U</b>
1"	2.062	1.500	.065	<b>B2S-G100U</b>	<b>B2S-R100U</b>
1 1/2"	2.937	2.250	.065	<b>B2S-G150U</b>	<b>B2S-R150U</b>
2"	4.062	3.000	.065	<b>B2S-G200U</b>	<b>B2S-R200U</b>
2 1/2"	5.187	3.750	.065	<b>B2S-G250U</b>	<b>B2S-R250U</b>
3"	6.312	4.500	.065	<b>B2S-G300U</b>	<b>B2S-R300U</b>
4"	8.312	6.000	.083	<b>B2S-G400U</b>	<b>B2S-R400U</b>

**Codos 90° Soldables Sin Pulido - B2WCL**



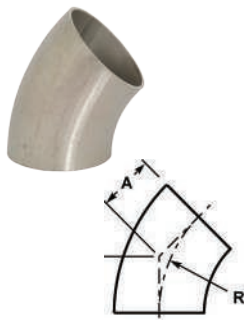
DE Tubo	A	R	Muro Nominal	Acero Inoxidable 304 Número de Parte	Acero Inoxidable 316L Número de Parte
1/2"	1.125	1.125	.065	---	<b>B2WCL-R50U</b>
3/4"	1.125	1.125	.065	---	<b>B2WCL-R75U</b>
1"	1.500	1.500	.065	<b>B2WCL-G100U</b>	<b>B2WCL-R100U</b>
1 1/2"	2.250	2.250	.065	<b>B2WCL-G150U</b>	<b>B2WCL-R150U</b>
2"	3.000	3.000	.065	<b>B2WCL-G200U</b>	<b>B2WCL-R200U</b>
2 1/2"	3.750	3.750	.065	<b>B2WCL-G250U</b>	<b>B2WCL-R250U</b>
3"	4.500	4.500	.065	<b>B2WCL-G300U</b>	<b>B2WCL-R300U</b>
4"	6.000	6.000	.083	<b>B2WCL-G400U</b>	<b>B2WCL-R400U</b>
6"	9.000	9.000	.109	<b>B2WCL-G600U</b>	<b>B2WCL-R600U</b>
8"	12.000	12.000	.109	<b>B2WCL-G800U</b>	<b>B2WCL-R800U</b>
10"	15.000	15.000	.120	<b>B2WCL-G1000U</b>	<b>B2WCL-R1000U</b>
12"	18.000	18.000	.120	<b>B2WCL-G1200U</b>	<b>B2WCL-R1200U</b>

**Codos 45° con Tangentes Soldables Sin Pulido - B2KS**



DE Tubo	A	R	Muro Nominal	Acero Inoxidable 304 Número de Parte	Acero Inoxidable 316L Número de Parte
1/2"	2.250	1.125	.065	---	<b>B2KS-R50U</b>
3/4"	2.250	1.125	.065	---	<b>B2KS-R75U</b>
1"	1.188	1.500	.065	<b>B2KS-G100U</b>	<b>B2KS-R100U</b>
1 1/2"	1.625	2.250	.065	<b>B2KS-G150U</b>	<b>B2KS-R150U</b>
2"	2.312	3.000	.065	<b>B2KS-G200U</b>	<b>B2KS-R200U</b>
2 1/2"	3.000	3.750	.065	<b>B2KS-G250U</b>	<b>B2KS-R250U</b>
3"	3.688	4.500	.065	<b>B2KS-G300U</b>	<b>B2KS-R300U</b>
4"	4.812	6.000	.083	<b>B2KS-G400U</b>	<b>B2KS-R400U</b>

**Codos 45° Soldables Sin Pulido - B2WK**

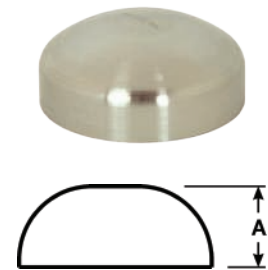


DE Tubo	A	R	Muro Nominal	Acero Inoxidable 304 Número de Parte	Acero Inoxidable 316L Número de Parte
1/2"	.466	1.125	.065	---	<b>B2WK-R50U</b>
3/4"	.466	1.125	.065	---	<b>B2WK-R75U</b>
1"	.625	1.500	.065	<b>B2WK-G100U</b>	<b>B2WK-R100U</b>
1 1/2"	.937	2.250	.065	<b>B2WK-G150U</b>	<b>B2WK-R150U</b>
2"	1.250	3.000	.065	<b>B2WK-G200U</b>	<b>B2WK-R200U</b>
2 1/2"	1.562	3.750	.065	<b>B2WK-G250U</b>	<b>B2WK-R250U</b>
3"	1.875	4.500	.065	<b>B2WK-G300U</b>	<b>B2WK-R300U</b>
4"	2.500	6.000	.083	<b>B2WK-G400U</b>	<b>B2WK-R400U</b>
6"	3.750	9.000	.109	<b>B2WK-G600U</b>	<b>B2WK-R600U</b>
8"	5.000	12.000	.109	<b>B2WK-G800U</b>	<b>B2WK-R800U</b>
10"	6.250	15.000	.120	<b>B2WK-G1000U</b>	<b>B2WK-R1000U</b>

## Tapa de Extremo Sin Pulido

### Tapas de Extremo Sin Pulido - B16W

DE Tubo	A	Acero Inoxidable 304 Número de Parte	Acero Inoxidable 316L Número de Parte
1/2"	.250	---	<b>B16W-R50</b>
3/4"	.312	---	<b>B16W-R75</b>
1"	.375	<b>B16W-G100</b>	<b>B16W-R100</b>
1 1/2"	.562	<b>B16W-G150</b>	<b>B16W-R150</b>
2"	.750	<b>B16W-G200</b>	<b>B16W-R200</b>
2 1/2"	1.000	<b>B16W-G250</b>	<b>B16W-R250</b>
3"	1.250	<b>B16W-G300</b>	<b>B16W-R300</b>
4"	1.500	<b>B16W-G400</b>	<b>B16W-R400</b>
6"	1.875	<b>B16W-G600</b>	<b>B16W-R600</b>
8"	2.500	<b>B16W-G800</b>	<b>B16W-R800</b>



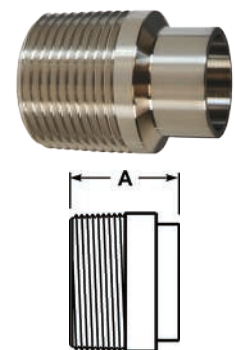
## Adaptadores No-Pulidos

**Característica:**

- diámetro interior 32R<sub>a</sub>

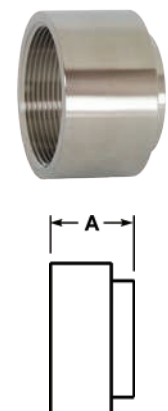
### Adaptadores Macho NPT x Extremo Soldable - B19WB

DE Tubo	A	Muro Nominal	Acero Inoxidable 304 Número de Parte	Acero Inoxidable 316L Número de Parte
1/2"	1.625	.065	---	<b>B19WB-R50</b>
3/4"	1.625	.065	---	<b>B19WB-R75</b>
1"	1.750	.065	<b>B19WB-G100</b>	<b>B19WB-R100</b>
1 1/2"	1.750	.065	<b>B19WB-G150</b>	<b>B19WB-R150</b>
2"	1.812	.065	<b>B19WB-G200</b>	<b>B19WB-R200</b>
2 1/2"	2.312	.065	<b>B19WB-G250</b>	<b>B19WB-R250</b>
3"	2.500	.065	<b>B19WB-G300</b>	<b>B19WB-R300</b>
4"	2.562	.083	<b>B19WB-G400</b>	<b>B19WB-R400</b>



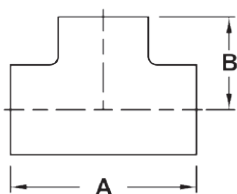
### Adaptadores Hembra NPT x Extremo Soldable - B22WB

DE Tubo	A	Muro Nominal	Acero Inoxidable 304 Número de Parte	Acero Inoxidable 316L Número de Parte
1/2"	1.250	.065	---	<b>B22WB-R50</b>
3/4"	1.625	.065	---	<b>B22WB-R75</b>
1"	1.750	.065	<b>B22WB-G100</b>	<b>B22WB-R100</b>
1 1/2"	1.750	.065	<b>B22WB-G150</b>	<b>B22WB-R150</b>
2"	1.812	.065	<b>B22WB-G200</b>	<b>B22WB-R200</b>
2 1/2"	2.312	.065	<b>B22WB-G250</b>	<b>B22WB-R250</b>
3"	2.500	.065	<b>B22WB-G300</b>	<b>B22WB-R300</b>
4"	2.500	.083	<b>B22WB-G400</b>	<b>B22WB-R400</b>



**Tees Sin Pulido**

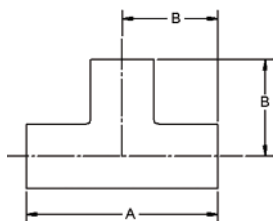
Conexiones



**Tees Cortas Soldables Sin Pulido- B7WWW**

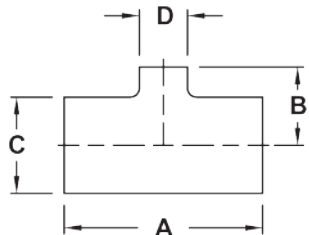
DE Tubo	A	B	Muro Nominal	Acero Inoxidable 304 Número de Parte	Acero Inoxidable 316L Número de Parte
1"	2.250	1.125	.065	<b>B7WWW-G100U</b>	<b>B7WWW-R100U</b>
1½"	3.312	1.656	.065	<b>B7WWW-G150U</b>	<b>B7WWW-R150U</b>
2"	4.124	2.062	.065	<b>B7WWW-G200U</b>	<b>B7WWW-R200U</b>
2½"	4.688	2.344	.065	<b>B7WWW-G250U</b>	<b>B7WWW-R250U</b>
3"	5.188	2.594	.065	<b>B7WWW-G300U</b>	<b>B7WWW-R300U</b>
4"	6.876	3.438	.083	<b>B7WWW-G400U</b>	<b>B7WWW-R400U</b>

**Tees Cortas Soldables Sin Pulido - B7W**



DE Tubo	A	B	Muro Nominal	Acero Inoxidable 304 Número de Parte	Acero Inoxidable 316L Número de Parte
½"	3.750	1.875	.065	---	<b>B7W-R50U</b>
¾"	4.000	2.000	.065	---	<b>B7W-R75U</b>
1"	3.750	1.875	.065	<b>B7W-G100U</b>	<b>B7W-R100U</b>
1½"	4.500	2.250	.065	<b>B7W-G150U</b>	<b>B7W-R150U</b>
2"	6.000	3.000	.065	<b>B7W-G200U</b>	<b>B7W-R200U</b>
2½"	6.000	3.000	.065	<b>B7W-G250U</b>	<b>B7W-R250U</b>
3"	6.500	3.250	.065	<b>B7W-G300U</b>	<b>B7W-R300U</b>
4"	7.750	3.875	.083	<b>B7W-G400U</b>	<b>B7W-R400U</b>
6"	11.250	5.625	.109	<b>B7W-G600U</b>	<b>B7W-R600U</b>
8"	14.000	7.000	.109	<b>B7W-G800U</b>	<b>B7W-R800U</b>

**Tees Reductora Soldables Sin Pulido - B7RWWW**

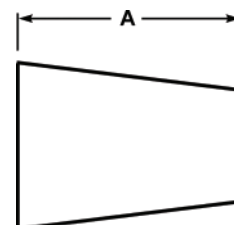


DE Tubo	A	B	C	D	Muro Nominal	Acero Inoxidable 304 Número de Parte	Acero Inoxidable 316L Número de Parte
1½" x ¾"	4.750	2.375	1.50	.75	.065	---	<b>B7RWWW-R15075U</b>
1½" x 1"	3.312	1.375	1.50	1.00	.065	<b>B7RWWW-G150100U</b>	<b>B7RWWW-R150100U</b>
2" x ½"	5.750	2.625	2.00	.50	.065	---	<b>B7RWWW-R20050U</b>
2" x ¾"	5.750	2.625	2.00	.75	.065	---	<b>B7RWWW-R20075U</b>
2" x 1"	4.124	1.625	2.00	1.00	.065	<b>B7RWWW-G200100U</b>	<b>B7RWWW-R200100U</b>
2" x 1½"	4.124	1.906	2.00	1.50	.065	<b>B7RWWW-G200150U</b>	<b>B7RWWW-R200150U</b>
2½" x 1½"	4.688	2.156	2.50	1.50	.065	<b>B7RWWW-G250150U</b>	<b>B7RWWW-R250150U</b>
2½" x 2"	4.688	2.312	2.50	2.00	.065	<b>B7RWWW-G250200U</b>	<b>B7RWWW-R250200U</b>
3" x 1½"	5.188	2.406	3.00	1.50	.065	<b>B7RWWW-G300150U</b>	<b>B7RWWW-R300150U</b>
3" x 2"	5.188	2.562	3.00	2.00	.065	<b>B7RWWW-G300200U</b>	<b>B7RWWW-R300200U</b>
3" x 2½"	5.188	2.594	3.00	2.50	.065	<b>B7RWWW-G300250U</b>	<b>B7RWWW-R300250U</b>
4" x 1½"	6.876	2.906	4.00	1.50	.083	<b>B7RWWW-G400150U</b>	<b>B7RWWW-R400150U</b>
4" x 2"	6.876	3.062	4.00	2.00	.083	<b>B7RWWW-G400200U</b>	<b>B7RWWW-R400200U</b>
4" x 2½"	6.876	3.094	4.00	2.50	.083	<b>B7RWWW-G400250U</b>	<b>B7RWWW-R400250U</b>
4" x 3"	6.876	3.094	4.00	3.00	.083	<b>B7RWWW-G400300U</b>	<b>B7RWWW-R400300U</b>

**Reductores Sin Pulido**

**Reductores Concéntricos Soldables Sin Pulir - B31W**

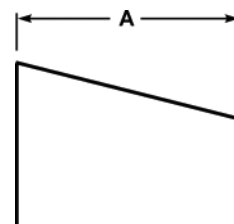
DE Tubo	A	Muro Nominal	Acero Inoxidable 304 Número de Parte	Acero Inoxidable 316L Número de Parte
¾" x ½"	1.000	.065	---	<b>B31W-R7550U</b>
1" x ½"	2.000	.065	---	<b>B31W-R10050U</b>
1" x ¾"	1.000	.065	---	<b>B31W-R10075U</b>
1½" x ½"	4.000	.065	---	<b>B31W-R15050U</b>
1½" x ¾"	3.000	.065	---	<b>B31W-R15075U</b>
1½" x 1"	2.000	.065	<b>B31W-G150100U</b>	<b>B31W-R150100U</b>
2" x ¾"	5.000	.065	---	<b>B31W-R20075U</b>
2" x 1"	4.000	.065	<b>B31W-G200100U</b>	<b>B31W-R200100U</b>
2" x 1½"	2.000	.065	<b>B31W-G200150U</b>	<b>B31W-R200150U</b>
2½" x 1½"	4.000	.065	<b>B31W-G250150U</b>	<b>B31W-R250150U</b>
2½" x 2"	2.000	.065	<b>B31W-G250200U</b>	<b>B31W-R250200U</b>
3" x 1"	8.000	.109	<b>B31W-G300100U</b>	<b>B31W-R300100U</b>
3" x 1½"	6.000	.065	<b>B31W-G300150U</b>	<b>B31W-R300150U</b>
3" x 2"	4.000	.065	<b>B31W-G300200U</b>	<b>B31W-R300200U</b>
3" x 2½"	2.000	.065	<b>B31W-G300250U</b>	<b>B31W-R300250U</b>
4" x 1½"	10.000	.083	<b>B31W-G400150U</b>	<b>B31W-R400150U</b>
4" x 2"	8.000	.109	<b>B31W-G400200U</b>	<b>B31W-R400200U</b>
4" x 2½"	6.000	.083	<b>B31W-G400250U</b>	<b>B31W-R400250U</b>
4" x 3"	4.000	.083	<b>B31W-G400300U</b>	<b>B31W-R400300U</b>
6" x 3"	5.500	.109	<b>B31W-G600300U</b>	<b>B31W-R600300U</b>
6" x 4"	5.500	.109	<b>B31W-G600400U</b>	<b>B31W-R600400U</b>
8" x 4"	6.000	.109	<b>B31W-G800400U</b>	<b>B31W-R800400U</b>
8" x 6"	6.000	.109	<b>B31W-G800600U</b>	<b>B31W-R800600U</b>



Conexiones

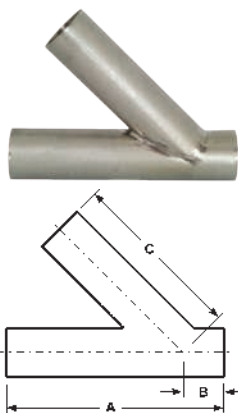
**Reductores Excéntricos Soldables Sin Pulir - B32W**

DE Tubo	A	Muro Nominal	Acero Inoxidable 304 Número de Parte	Acero Inoxidable 316L Número de Parte
¾" x ½"	1.000	.065	---	<b>B32W-R7550U</b>
1" x ½"	2.000	.065	---	<b>B32W-R10050U</b>
1" x ¾"	1.000	.065	---	<b>B32W-R10075U</b>
1½" x ½"	4.000	.065	---	<b>B32W-R15050U</b>
1½" x ¾"	3.000	.065	---	<b>B32W-R15075U</b>
1½" x 1"	2.000	.065	<b>B32W-G150100U</b>	<b>B32W-R150100U</b>
2" x ¾"	5.000	.065	---	<b>B32W-R20075U</b>
2" x 1"	4.000	.065	<b>B32W-G200100U</b>	<b>B32W-R200100U</b>
2" x 1½"	2.000	.065	<b>B32W-G200150U</b>	<b>B32W-R200150U</b>
2½" x 2"	2.000	.065	<b>B32W-G250200U</b>	<b>B32W-R250200U</b>
3" x 1½"	6.000	.065	<b>B32W-G300150U</b>	<b>B32W-R300150U</b>
3" x 2"	4.000	.065	<b>B32W-G300200U</b>	<b>B32W-R300200U</b>
3" x 2½"	2.000	.065	<b>B32W-G300250U</b>	<b>B32W-R300250U</b>
4" x 1½"	10.000	.083	<b>B32W-G400150U</b>	<b>B32W-R400150U</b>
4" x 2"	8.000	.109	<b>B32W-G400200U</b>	<b>B32W-R400200U</b>
4" x 3"	4.000	.083	<b>B32W-G400300U</b>	<b>B32W-R400300U</b>
6" x 4"	5.500	.109	<b>B32W-G600400U</b>	<b>B32W-R600400U</b>
8" x 6"	6.000	.109	<b>B32W-G800600U</b>	<b>B32W-R800600U</b>



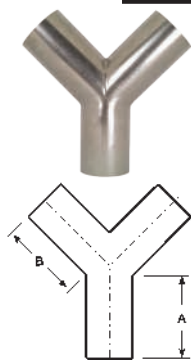
**Configuraciones Miscelaneas Sin Pulir**

Conexiones



**Unión Lateral Soldable Sin Pulir - B28WA**

DE Tubo	A	B	C	Muro Nominal	Acero Inoxidable 316L Número de Parte
1"	6.000	1.000	5.000	.065	<b>B28WA-R100U</b>
1½"	7.375	1.188	6.188	.065	<b>B28WA-R150U</b>
2"	8.750	1.625	7.125	.065	<b>B28WA-R200U</b>
2½"	10.000	1.500	8.500	.065	<b>B28WA-R250U</b>
3"	10.750	1.875	8.875	.065	<b>B28WA-R300U</b>
4"	12.812	2.015	10.750	.083	<b>B28WA-R400U</b>
6"	18.000	3.000	14.500	.109	<b>B28WA-R600U</b>



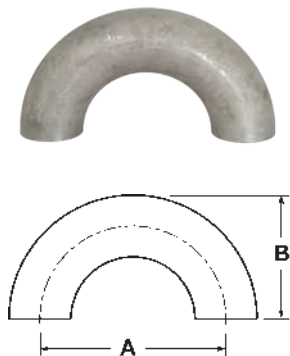
**Unión "Y" Soldable Sin Pulir - B28W**

DE Tubo	A	B	Muro Nominal	Acero Inoxidable 316L Número de Parte
1"	2.000	2.438	.065	<b>B28W-R100U</b>
1½"	2.000	2.438	.065	<b>B28W-R150U</b>
2"	2.625	3.250	.065	<b>B28W-R200U</b>
2½"	3.370	4.125	.065	<b>B28W-R250U</b>
3"	4.000	4.875	.065	<b>B28W-R300U</b>
4"	5.375	5.375	.083	<b>B28W-R400U</b>

**Codo a 180° de Retorno Soldable Sin Pulir - B2WUL**

**Característica:**

- los codos de retorno son estándar 1.5 x diámetro de tubo



DE Tubo	A	B	Muro Nominal	Acero Inoxidable 316L Número de Parte
1"	3.000	2.000	.065	<b>B2WUL-R100U</b>
1½"	4.500	3.000	.065	<b>B2WUL-R150U</b>
2"	6.000	4.000	.065	<b>B2WUL-R200U</b>
2½"	7.500	5.000	.065	<b>B2WUL-R250U</b>
3"	9.000	6.000	.065	<b>B2WUL-R300U</b>
4"	12.000	8.000	.083	<b>B2WUL-R400U</b>

**Cubierta Protectora Soldable color Azul - BCW**

**Material:**

- vinilo plástico

**Características:**

- utilice estas cubiertas para proteger todos los extremos soldables, conexiones, válvulas y bombas.

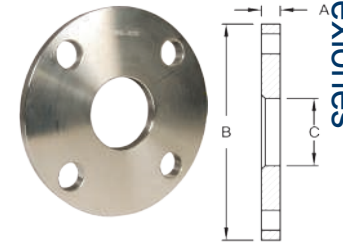


Medida	Número de Parte
½"	<b>BCW-050</b>
¾"	<b>BCW-075</b>
1"	<b>BCW-100</b>
1½"	<b>BCW-150</b>
2"	<b>BCW-200</b>
2½"	<b>BCW-250</b>
3"	<b>BCW-300</b>
4"	<b>BCW-400</b>
6"	<b>BCW-600</b>

**Bridas Sin Pulir**

**Bridas Slip-On 150# Sin Pulir - B38SL**

DE Tubo	A	B	C	Número y Diámetro de Agujeros de Perno	Círculo de Perno	Acero Inoxidable 304 Número de Parte	Acero Inoxidable 316L Número de Parte
1"	.375	4.250	1.063	4/.625	3.125	<b>B38SL-G100</b>	<b>B38SL-R100</b>
1½"	.375	5.000	1.563	4/.625	3.875	<b>B38SL-G150</b>	<b>B38SL-R150</b>
2"	.437	6.000	2.063	4/.750	4.750	<b>B38SL-G200</b>	<b>B38SL-R200</b>
2½"	.437	7.000	2.563	4/.750	5.500	<b>B38SL-G250</b>	<b>B38SL-R250</b>
3"	.500	7.500	3.063	4/.750	6.000	<b>B38SL-G300</b>	<b>B38SL-R300</b>
4"	.562	9.000	4.063	8/.750	7.500	<b>B38SL-G400</b>	<b>B38SL-R400</b>
6"	.562	11.000	6.063	8/.875	9.500	<b>B38SL-G600</b>	<b>B38SL-R600</b>
8"	.687	13.500	8.063	8/.875	11.750	<b>B38SL-G800</b>	<b>B38SL-R800</b>
10"	.687	16.000	10.063	12/1.000	14.250	<b>B38SL-G1000</b>	<b>B38SL-R1000</b>

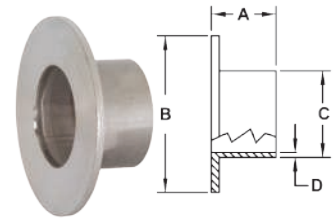


Conexiones

**Conexión de Extremo Tipo A Sin Pulir - 14VB**

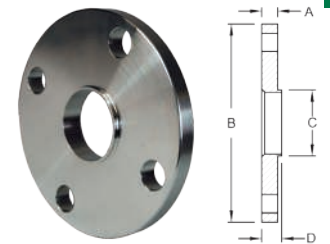
- típicamente usadas con bridas B38SL

DE Tubo	A	B	C	D	Acero Inoxidable 316L Número de Parte
1"	1.625	2.000	1.000	.065	<b>14VB-R100</b>
1½"	1.750	2.875	1.500	.065	<b>14VB-R150</b>
2"	1.500	3.625	2.000	.065	<b>14VB-R200</b>
2½"	2.000	4.125	2.500	.065	<b>14VB-R250</b>
3"	2.250	5.000	3.000	.065	<b>14VB-R300</b>
4"	2.625	6.187	4.000	.084	<b>14VB-R400</b>
6"	3.000	8.500	6.000	.109	<b>14VB-R600</b>
8"	3.000	10.625	8.000	.120	<b>14VB-R800</b>
10"	3.500	12.450	10.000	.109	<b>14VB-R1000</b>



**Bridas de Cuello Soldables Sin Pulir - B38W**

DE Tubo	A	B	C	D	Número y Diámetro de Agujeros de Perno	Círculo de Perno	Acero Inoxidable 316L Número de Parte
1"	.375	4.250	1.000	.500	4/.625	3.125	<b>B38W-R100</b>
1½"	.375	5.000	1.500	.500	4/.625	3.875	<b>B38W-R150</b>
2"	.500	6.000	2.000	.625	4/.750	4.750	<b>B38W-R200</b>
2½"	.500	7.000	2.500	.625	4/.750	5.500	<b>B38W-R250</b>
3"	.500	7.500	3.000	.625	4/.750	6.000	<b>B38W-R300</b>
4"	.500	9.000	4.000	.625	8/.750	7.500	<b>B38W-R400</b>
6"	.500	11.000	6.000	.625	8/.875	9.500	<b>B38W-R600</b>
8"	.500	13.500	8.000	.625	8/.875	11.750	<b>B38W-R800</b>
10"	.500	16.000	10.000	.625	12/1.000	14.250	<b>B38W-R1000</b>



**Empaques de Brida**

Medida	Número de Parte
1"	<b>NG10</b>
1¼"	<b>NG15</b>
1½"	<b>NG20</b>
2"	<b>NG25</b>
2½"	<b>NG30</b>
3"	<b>NG35</b>
4"	<b>NG40</b>
5"	<b>NG50</b>

**Material:**

- neopreno

**Característica:**

- anillo de caída estándar, todos 1/16" de grosor





## Línea Biofarmacéutica "High Purity"

### Línea Biofarmacéutica

Conexiones



**Medidas:**

- ½" - 6" DE tubo

**Material:**

- Acero Inoxidable 316L

**Característica:**

- acabado PL - SF1
- acabado PM - SF4

### Dimensiones Tubo de Acero Inoxidable en Pulgadas

DE Tubo	Grosor de Muro Nominal (pulgadas)	Número de Calibre
½"	.065	16
¾"	.065	16
1"	.065	16
1½"	.065	16
2"	.065	16
2½"	.065	16
3"	.065	16
4"	.083	14
6"	.109	12

Todas las conexiones son fabricadas para cumplir la última edición de ASME BPE Estándar Internacional, para Equipos de Bioprocesos.

Material de acero inoxidable 316L y las dimensiones cumplen con las especificaciones de soldadura orbital con sulfuro controlado.

Nota: No todas las medidas y acabados están en almacén.



Línea Biofarmacéutica "High Purity"



Codos 90° soldables - T2S

DE Tubo	A	Acabado PL - SF1	Acabado PM - SF4
1/2"	3.000	T2S-050PL	T2S-050PM
3/4"	3.000	T2S-075PL	T2S-075PM
1"	3.000	T2S-100PL	T2S-100PM
1 1/2"	3.750	T2S-150PL	T2S-150PM
2"	4.750	T2S-200PL	T2S-200PM
2 1/2"	5.500	T2S-250PL	T2S-250PM
3"	6.250	T2S-300PL	T2S-300PM
4"	8.000	T2S-400PL	T2S-400PM
6"	11.500	T2S-600PL	T2S-600PM



BPE Tabla DT-4.1.1-1

Codo 90° Extremo tipo Clamp x Extremo Soldable - T2CM

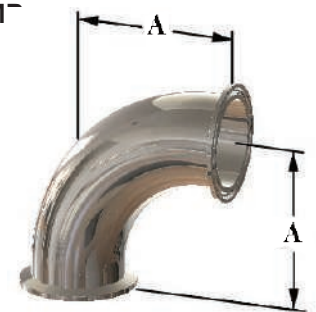
DE Tubo	A	B	Acabado PL - SF1	Acabado PM - SF4
1/2"	3.000	1.625	T2CM-050PL	T2CM-050PM
3/4"	3.000	1.625	T2CM-075PL	T2CM-075PM
1"	3.000	2.000	T2CM-100PL	T2CM-100PM
1 1/2"	3.750	2.750	T2CM-150PL	T2CM-150PM
2"	4.750	3.500	T2CM-200PL	T2CM-200PM
2 1/2"	5.500	4.250	T2CM-250PL	T2CM-250PM
3"	6.250	5.000	T2CM-300PL	T2CM-300PM
4"	8.000	6.625	T2CM-400PL	T2CM-400PM
6"	11.500	10.500	T2CM-600PL	T2CM-600PM



BPE Tabla DT-4.1.1-2

Codo 90° Extremo tipo Clamp x Extremo tipo Clamp - T2CMP

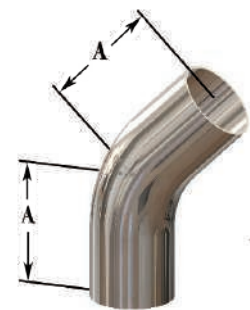
DE Tubo	A	Acabado PL - SF1	Acabado PM - SF4
1/2"	1.625	T2CMP-050PL	T2CMP-050PM
3/4"	1.625	T2CMP-075PL	T2CMP-075PM
1"	2.000	T2CMP-100PL	T2CMP-100PM
1 1/2"	2.750	T2CMP-150PL	T2CMP-150PM
2"	3.500	T2CMP-200PL	T2CMP-200PM
2 1/2"	4.250	T2CMP-250PL	T2CMP-250PM
3"	5.000	T2CMP-300PL	T2CMP-300PM
4"	6.625	T2CMP-400PL	T2CMP-400PM
6"	10.500	T2CMP-600PL	T2CMP-600PM



BPE Tabla DT-4.1.1-3

Codos 45° Soldables - T2KS

DE Tubo	A	Acabado PL - SF1	Acabado PM - SF4
1/2"	2.250	T2KS-050PL	T2KS-050PM
3/4"	2.250	T2KS-075PL	T2KS-075PM
1"	2.250	T2KS-100PL	T2KS-100PM
1 1/2"	2.500	T2KS-150PL	T2KS-150PM
2"	3.000	T2KS-200PL	T2KS-200PM
2 1/2"	3.375	T2KS-250PL	T2KS-250PM
3"	3.625	T2KS-300PL	T2KS-300PM
4"	4.500	T2KS-400PL	T2KS-400PM
6"	6.250	T2KS-600PL	T2KS-600PM



BPE Tabla DT-4.1.1-4

Acabado PL – SF1

DE = Pulido mecánicamente 32R<sub>a</sub>

DI = Pulido mecánicamente 20R<sub>a</sub>

Acabado PM – SF4

DE = Pulido mecánicamente 32R<sub>a</sub>

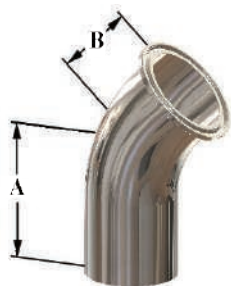
DI = Pulido mecánicamente y electropulido 15R<sub>a</sub>



## Línea Biofarmacéutica "High Purity"

### Codo 45° Extremo tipo Clamp x Extremo Soldable - T2KM

Conexiones



BPE Tabla DT-4.1.1-5

DE Tubo	A	B	Acabado PL - SF1	Acabado PM - SF4
1/2"	2.250	1.000	<i>T2KM-050PL</i>	<i>T2KM-050PM</i>
3/4"	2.250	1.000	<i>T2KM-075PL</i>	<i>T2KM-075PM</i>
1"	2.250	1.125	<i>T2KM-100PL</i>	<i>T2KM-100PM</i>
1 1/2"	2.500	1.438	<i>T2KM-150PL</i>	<i>T2KM-150PM</i>
2"	3.000	1.750	<i>T2KM-200PL</i>	<i>T2KM-200PM</i>
2 1/2"	3.375	2.063	<i>T2KM-250PL</i>	<i>T2KM-250PM</i>
3"	3.625	2.380	<i>T2KM-300PL</i>	<i>T2KM-300PM</i>
4"	4.500	3.125	<i>T2KM-400PL</i>	<i>T2KM-400PM</i>
6"	6.250	5.250	<i>T2KM-600PL</i>	<i>T2KM-600PM</i>

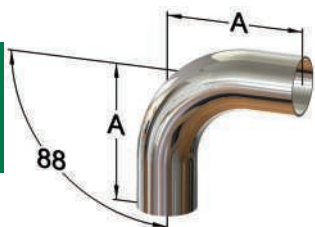
### Codo 45° Extremo tipo Clamp x Extremo tipo Clamp - T2KMP



BPE Tabla DT-4.1.1-6

DE Tubo	A	Acabado PL - SF1	Acabado PM - SF4
1/2"	1.000	<i>T2KMP-050PL</i>	<i>T2KMP-050PM</i>
3/4"	1.000	<i>T2KMP-075PL</i>	<i>T2KMP-075PM</i>
1"	1.125	<i>T2KMP-100PL</i>	<i>T2KMP-100PM</i>
1 1/2"	1.438	<i>T2KMP-150PL</i>	<i>T2KMP-150PM</i>
2"	1.750	<i>T2KMP-200PL</i>	<i>T2KMP-200PM</i>
2 1/2"	2.063	<i>T2KMP-250PL</i>	<i>T2KMP-250PM</i>
3"	2.375	<i>T2KMP-300PL</i>	<i>T2KMP-300PM</i>
4"	3.125	<i>T2KMP-400PL</i>	<i>T2KMP-400PM</i>
6"	5.250	<i>T2KMP-600PL</i>	<i>T2KMP-600PM</i>

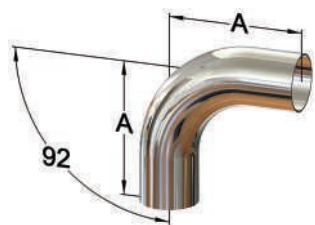
### Codos 88° Soldables - T2S88



BPE Tabla DT-4.1.1-1

DE Tubo	A	Acabado PL - SF1	Acabado PM - SF4
1/2"	3.065	<i>T2S88-050PL</i>	<i>T2S88-050PM</i>
3/4"	3.065	<i>T2S88-075PL</i>	<i>T2S88-075PM</i>
1"	3.050	<i>T2S88-100PL</i>	<i>T2S88-100PM</i>
1 1/2"	3.800	<i>T2S88-150PL</i>	<i>T2S88-150PM</i>
2"	4.810	<i>T2S88-200PL</i>	<i>T2S88-200PM</i>
2 1/2"	5.560	<i>T2S88-250PL</i>	<i>T2S88-250PM</i>
3"	6.310	<i>T2S88-300PL</i>	<i>T2S88-300PM</i>
4"	8.070	<i>T2S88-400PL</i>	<i>T2S88-400PM</i>
6"	11.580	<i>T2S88-600PL</i>	<i>T2S88-600PM</i>

### Codos 92° Soldables - T2S92



BPE Tabla DT-4.1.1-1

DE Tubo	A	Acabado PL - SF1	Acabado PM - SF4
1/2"	2.930	<i>T2S92-050PL</i>	<i>T2S92-050PM</i>
3/4"	2.930	<i>T2S92-075PL</i>	<i>T2S92-075PM</i>
1"	2.950	<i>T2S92-100PL</i>	<i>T2S92-100PM</i>
1 1/2"	3.700	<i>T2S92-150PL</i>	<i>T2S92-150PM</i>
2"	4.690	<i>T2S92-200PL</i>	<i>T2S92-200PM</i>
2 1/2"	5.440	<i>T2S92-250PL</i>	<i>T2S92-250PM</i>
3"	6.190	<i>T2S92-300PL</i>	<i>T2S92-300PM</i>
4"	7.930	<i>T2S92-400PL</i>	<i>T2S92-400PM</i>
6"	11.410	<i>T2S92-600PL</i>	<i>T2S92-600PM</i>

Acabado PL – SF1

DE = Pulido mecánicamente 32R<sub>a</sub>

DI = Pulido mecánicamente 20R<sub>a</sub>

Acabado PM – SF4

DE = Pulido mecánicamente 32R<sub>a</sub>

DI = Pulido mecánicamente y electropulido 15R<sub>a</sub>

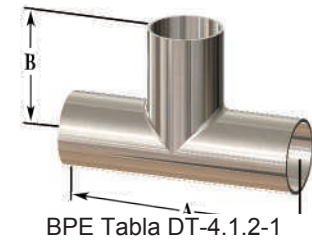
**Línea Biofarmacéutica "High Purity"**



Conexiones

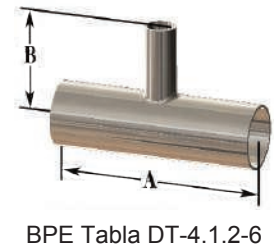
**Tees Extremo Soldable x Extremo Soldable x Extremo Soldable - T7WWW**

DE Tubo	A	B	Acabado PL - SF1	Acabado PM - SF4
1/2"	3.750	1.875	<i>T7WWW-050PL</i>	<i>T7WWW-050PM</i>
3/4"	4.000	2.000	<i>T7WWW-075PL</i>	<i>T7WWW-075PM</i>
1"	4.250	2.125	<i>T7WWW-100PL</i>	<i>T7WWW-100PM</i>
1 1/2"	4.750	2.375	<i>T7WWW-150PL</i>	<i>T7WWW-150PM</i>
2"	5.750	2.875	<i>T7WWW-200PL</i>	<i>T7WWW-200PM</i>
2 1/2"	6.250	3.125	<i>T7WWW-250PL</i>	<i>T7WWW-250PM</i>
3"	6.750	3.375	<i>T7WWW-300PL</i>	<i>T7WWW-300PM</i>
4"	8.250	4.125	<i>T7WWW-400PL</i>	<i>T7WWW-400PM</i>
6"	11.250	5.625	<i>T7WWW-600PL</i>	<i>T7WWW-600PM</i>



**Tees Reductoras Extremo Soldable x Extremo Soldable x Extremo Soldable - T7RWWW**

DE Tubo	A	B	Acabado PL - SF1	Acabado PM - SF4
3/4" x 1/2"	4.000	2.000	<i>T7RWWW-075050PL</i>	<i>T7RWWW-075050PM</i>
1" x 1/2"	4.250	2.125	<i>T7RWWW-100050PL</i>	<i>T7RWWW-100050PM</i>
1" x 3/4"	4.250	2.125	<i>T7RWWW-100075PL</i>	<i>T7RWWW-100075PM</i>
1 1/2" x 1/2"	4.750	2.375	<i>T7RWWW-150050PL</i>	<i>T7RWWW-150050PM</i>
1 1/2" x 3/4"	4.750	2.375	<i>T7RWWW-150075PL</i>	<i>T7RWWW-150075PM</i>
1 1/2" x 1"	4.750	2.375	<i>T7RWWW-150100PL</i>	<i>T7RWWW-150100PM</i>
2" x 1/2"	5.750	2.625	<i>T7RWWW-200050PL</i>	<i>T7RWWW-200050PM</i>
2" x 3/4"	5.750	2.625	<i>T7RWWW-200075PL</i>	<i>T7RWWW-200075PM</i>
2" x 1"	5.750	2.625	<i>T7RWWW-200100PL</i>	<i>T7RWWW-200100PM</i>
2" x 1 1/2"	5.750	2.625	<i>T7RWWW-200150PL</i>	<i>T7RWWW-200150PM</i>
2 1/2" x 3/4"	6.250	2.875	<i>T7RWWW-250075PL</i>	<i>T7RWWW-250075PM</i>
2 1/2" x 1"	6.250	2.875	<i>T7RWWW-250100PL</i>	<i>T7RWWW-250100PM</i>
2 1/2" x 1 1/2"	6.250	2.875	<i>T7RWWW-250150PL</i>	<i>T7RWWW-250150PM</i>
2 1/2" x 2"	6.250	2.875	<i>T7RWWW-250200PL</i>	<i>T7RWWW-250200PM</i>
3" x 1/2"	6.750	3.125	<i>T7RWWW-300050PL</i>	<i>T7RWWW-300050PM</i>
3" x 3/4"	6.750	3.125	<i>T7RWWW-300075PL</i>	<i>T7RWWW-300075PM</i>
3" x 1"	6.750	3.125	<i>T7RWWW-300100PL</i>	<i>T7RWWW-300100PM</i>
3" x 1 1/2"	6.750	3.125	<i>T7RWWW-300150PL</i>	<i>T7RWWW-300150PM</i>
3" x 2"	6.750	3.125	<i>T7RWWW-300200PL</i>	<i>T7RWWW-300200PM</i>
3" x 2 1/2"	6.750	3.125	<i>T7RWWW-300250PL</i>	<i>T7RWWW-300250PM</i>
4" x 1/2"	8.250	3.625	<i>T7RWWW-400050PL</i>	<i>T7RWWW-400050PM</i>
4" x 3/4"	8.250	3.625	<i>T7RWWW-400075PL</i>	<i>T7RWWW-400075PM</i>
4" x 1"	8.250	3.625	<i>T7RWWW-400100PL</i>	<i>T7RWWW-400100PM</i>
4" x 1 1/2"	8.250	3.625	<i>T7RWWW-400150PL</i>	<i>T7RWWW-400150PM</i>
4" x 2"	8.250	3.875	<i>T7RWWW-400200PL</i>	<i>T7RWWW-400200PM</i>
4" x 2 1/2"	8.250	3.875	<i>T7RWWW-400250PL</i>	<i>T7RWWW-400250PM</i>
4" x 3"	8.250	3.875	<i>T7RWWW-400300PL</i>	<i>T7RWWW-400300PM</i>
6" x 3"	11.250	4.875	<i>T7RWWW-600300PL</i>	<i>T7RWWW-600300PM</i>
6" x 4"	11.250	5.125	<i>T7RWWW-600400PL</i>	<i>T7RWWW-600400PM</i>



Acabado PL – SF1

DE = Pulido mecánicamente 32R<sub>a</sub>  
 DI = Pulido mecánicamente 20R<sub>a</sub>

Acabado PM – SF4

DE = Pulido mecánicamente 32R<sub>a</sub>  
 DI = Pulido mecánicamente y electropulido 15R<sub>a</sub>



## Línea Biofarmacéutica "High Purity"

### Tees de Extremo Soldable x Extremo Soldable x Extremo Tipo Clamp - T7WWM

Conexiones



DE Tubo	A	B	Acabado PL - SF1	Acabado PM - SF4
1/2"	3.750	2.250	<i>T7WWM-050PL</i>	<i>T7WWM-050PM</i>
3/4"	4.000	2.375	<i>T7WWM-075PL</i>	<i>T7WWM-075PM</i>
1"	4.250	2.625	<i>T7WWM-100PL</i>	<i>T7WWM-100PM</i>
1 1/2"	4.750	2.875	<i>T7WWM-150PL</i>	<i>T7WWM-150PM</i>
2"	5.750	3.375	<i>T7WWM-200PL</i>	<i>T7WWM-200PM</i>
2 1/2"	6.250	3.625	<i>T7WWM-250PL</i>	<i>T7WWM-250PM</i>
3"	6.750	3.875	<i>T7WWM-300PL</i>	<i>T7WWM-300PM</i>
4"	8.250	4.750	<i>T7WWM-400PL</i>	<i>T7WWM-400PM</i>
6"	11.250	7.125	<i>T7WWM-600PL</i>	<i>T7WWM-600PM</i>

### Tees Extremo tipo Clamp x Extremo tipo Clamp x Extremo tipo Clamp - T7MP



BPE Tabla DT-4.1.2-4

DE Tubo	A	B	Acabado PL - SF1	Acabado PM - SF4
1/2"	4.500	2.250	<i>T7MP-050PL</i>	<i>T7MP-050PM</i>
3/4"	4.750	2.375	<i>T7MP-075PL</i>	<i>T7MP-075PM</i>
1"	5.250	2.625	<i>T7MP-100PL</i>	<i>T7MP-100PM</i>
1 1/2"	5.750	2.875	<i>T7MP-150PL</i>	<i>T7MP-150PM</i>
2"	6.750	3.375	<i>T7MP-200PL</i>	<i>T7MP-200PM</i>
2 1/2"	7.250	3.625	<i>T7MP-250PL</i>	<i>T7MP-250PM</i>
3"	7.750	3.875	<i>T7MP-300PL</i>	<i>T7MP-300PM</i>
4"	9.500	4.750	<i>T7MP-400PL</i>	<i>T7MP-400PM</i>
6"	14.250	7.125	<i>T7MP-600PL</i>	<i>T7MP-600PM</i>

Acabado PL – SF1

DE = Pulido mecánicamente 32R<sub>a</sub>  
DI = Pulido mecánicamente 20R<sub>a</sub>

Acabado PM – SF4

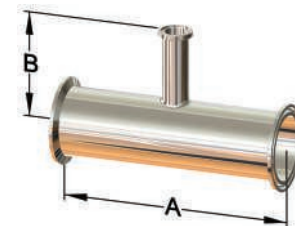
DE = Pulido mecánicamente 32R<sub>a</sub>  
DI = Pulido mecánicamente y electropulido 15R<sub>a</sub>

Línea Biofarmacéutica "High Purity"



Tee Reductora Extremo Tipo Clamp x Extremo Tipo Clamp x Extremo Tipo Clamp - T7RMP

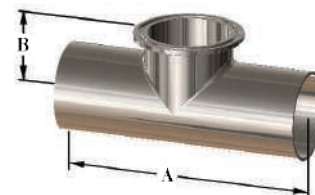
DE Tubo	A	B	Acabado PL - SF1	Acabado PM - SF4
3/4" x 1/2"	5.000	2.500	T7RMP-075050PL	T7RMP-075050PM
1" x 1/2"	5.250	2.625	T7RMP-100050PL	T7RMP-100050PM
1" x 3/4"	5.250	2.625	T7RMP-100075PL	T7RMP-100075PM
1 1/2" x 1/2"	5.750	2.875	T7RMP-150050PL	T7RMP-150050PM
1 1/2" x 3/4"	5.750	2.875	T7RMP-150075PL	T7RMP-150075PM
1 1/2" x 1"	5.750	2.875	T7RMP-150100PL	T7RMP-150100PM
2" x 1/2"	6.750	3.125	T7RMP-200050PL	T7RMP-200050PM
2" x 3/4"	6.750	3.125	T7RMP-200075PL	T7RMP-200075PM
2" x 1"	6.750	3.125	T7RMP-200100PL	T7RMP-200100PM
2" x 1 1/2"	6.750	3.125	T7RMP-200150PL	T7RMP-200150PM
2 1/2" x 1/2"	7.250	3.375	T7RMP-250050PL	T7RMP-250050PM
2 1/2" x 3/4"	7.250	3.375	T7RMP-250075PL	T7RMP-250075PM
2 1/2" x 1"	7.250	3.375	T7RMP-250100PL	T7RMP-250100PM
2 1/2" x 1 1/2"	7.250	3.375	T7RMP-250150PL	T7RMP-250150PM
2 1/2" x 2"	7.250	3.375	T7RMP-250200PL	T7RMP-250200PM
3" x 1/2"	7.750	3.625	T7RMP-300050PL	T7RMP-300050PM
3" x 3/4"	7.750	3.625	T7RMP-300075PL	T7RMP-300075PM
3" x 1"	7.750	3.625	T7RMP-300100PL	T7RMP-300100PM
3" x 1 1/2"	7.750	3.625	T7RMP-300150PL	T7RMP-300150PM
3" x 2"	7.750	3.625	T7RMP-300200PL	T7RMP-300200PM
3" x 2 1/2"	7.750	3.625	T7RMP-300250PL	T7RMP-300250PM
4" x 1/2"	9.500	4.125	T7RMP-400050PL	T7RMP-400050PM
4" x 3/4"	9.500	4.125	T7RMP-400075PL	T7RMP-400075PM
4" x 1"	9.500	4.125	T7RMP-400100PL	T7RMP-400100PM
4" x 1 1/2"	9.500	4.125	T7RMP-400150PL	T7RMP-400150PM
4" x 2"	9.500	4.125	T7RMP-400200PL	T7RMP-400200PM
4" x 2 1/2"	9.500	4.125	T7RMP-400250PL	T7RMP-400250PM
4" x 3"	9.500	4.125	T7RMP-400300PL	T7RMP-400300PM
6" x 3"	14.250	5.375	T7RMP-600300PL	T7RMP-600300PM
6" x 4"	14.250	5.750	T7RMP-600400PL	T7RMP-600400PM



BPE Tabla DT-4.1.2-8

Tees de Extremo Soldable x Extremo Soldable x Salida Corta Estilo Clamp - T7WWMS

DE Tubo	A	B	Acabado PL - SF1	Acabado PM - SF4
1/2"	3.750	1.000	T7WWMS-050PL	T7WWMS-050PM
3/4"	4.000	1.125	T7WWMS-075PL	T7WWMS-075PM
1"	4.250	1.125	T7WWMS-100PL	T7WWMS-100PM
1 1/2"	4.750	1.375	T7WWMS-150PL	T7WWMS-150PM
2"	5.750	1.625	T7WWMS-200PL	T7WWMS-200PM
2 1/2"	6.250	1.875	T7WWMS-250PL	T7WWMS-250PM
3"	6.750	2.125	T7WWMS-300PL	T7WWMS-300PM
4"	8.250	2.750	T7WWMS-400PL	T7WWMS-400PM
6"	11.250	4.625	T7WWMS-600PL	T7WWMS-600PM



BPE Tabla DT-4.1.2-2

Acabado PL – SF1

DE = Pulido mecánicamente 32R<sub>a</sub>

DI = Pulido mecánicamente 20R<sub>a</sub>

Acabado PM – SF4

DE = Pulido mecánicamente 32R<sub>a</sub>

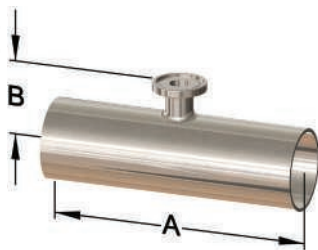
DI = Pulido mecánicamente y electropulido 15R<sub>a</sub>



## Línea Biofarmacéutica "High Purity"

### Tees Reductoras Extremo Soldable x Extremo Soldable x Salida Corta Estilo Clamp - T7RWWMS

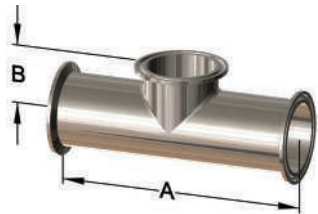
Conexiones



BPE Tabla DT-4.1.2-7

DE Tubo	A	B	Acabado PL - SF1	Acabado PM - SF4
3/4" x 1/2"	4.000	1.000	<i>T7RWWMS075050PL</i>	<i>T7RWWMS075050PM</i>
1" x 1/2"	4.250	1.125	<i>T7RWWMS100050PL</i>	<i>T7RWWMS100050PM</i>
1" x 3/4"	4.250	1.125	<i>T7RWWMS100075PL</i>	<i>T7RWWMS100075PM</i>
1 1/2" x 1/2"	4.750	1.375	<i>T7RWWMS150050PL</i>	<i>T7RWWMS150050PM</i>
1 1/2" x 3/4"	4.750	1.375	<i>T7RWWMS150075PL</i>	<i>T7RWWMS150075PM</i>
1 1/2" x 1"	4.750	1.375	<i>T7RWWMS150100PL</i>	<i>T7RWWMS150100PM</i>
2" x 1/2"	5.750	1.625	<i>T7RWWMS200050PL</i>	<i>T7RWWMS200050PM</i>
2" x 3/4"	5.750	1.625	<i>T7RWWMS200075PL</i>	<i>T7RWWMS200075PM</i>
2" x 1"	5.750	1.625	<i>T7RWWMS200100PL</i>	<i>T7RWWMS200100PM</i>
2" x 1 1/2"	5.750	1.625	<i>T7RWWMS200150PL</i>	<i>T7RWWMS200150PM</i>
2 1/2" x 1/2"	6.250	1.875	<i>T7RWWMS250050PL</i>	<i>T7RWWMS250050PM</i>
2 1/2" x 3/4"	6.250	1.875	<i>T7RWWMS250075PL</i>	<i>T7RWWMS250075PM</i>
2 1/2" x 1"	6.250	1.875	<i>T7RWWMS250100PL</i>	<i>T7RWWMS250100PM</i>
2 1/2" x 1 1/2"	6.250	1.875	<i>T7RWWMS250150PL</i>	<i>T7RWWMS250150PM</i>
2 1/2" x 2"	6.250	1.875	<i>T7RWWMS250200PL</i>	<i>T7RWWMS250200PM</i>
3" x 1/2"	6.750	2.125	<i>T7RWWMS300050PL</i>	<i>T7RWWMS300050PM</i>
3" x 3/4"	6.750	2.125	<i>T7RWWMS300075PL</i>	<i>T7RWWMS300075PM</i>
3" x 1"	6.750	2.125	<i>T7RWWMS300100PL</i>	<i>T7RWWMS300100PM</i>
3" x 1 1/2"	6.750	2.125	<i>T7RWWMS300150PL</i>	<i>T7RWWMS300150PM</i>
3" x 2"	6.750	2.125	<i>T7RWWMS300200PL</i>	<i>T7RWWMS300200PM</i>
3" x 2 1/2"	6.750	2.125	<i>T7RWWMS300250PL</i>	<i>T7RWWMS300250PM</i>
4" x 1/2"	8.250	2.625	<i>T7RWWMS400050PL</i>	<i>T7RWWMS400050PM</i>
4" x 3/4"	8.250	2.625	<i>T7RWWMS400075PL</i>	<i>T7RWWMS400075PM</i>
4" x 1"	8.250	2.625	<i>T7RWWMS400100PL</i>	<i>T7RWWMS400100PM</i>
4" x 1 1/2"	8.250	2.625	<i>T7RWWMS400150PL</i>	<i>T7RWWMS400150PM</i>
4" x 2"	8.250	2.625	<i>T7RWWMS400200PL</i>	<i>T7RWWMS400200PM</i>
4" x 2 1/2"	8.250	2.625	<i>T7RWWMS400250PL</i>	<i>T7RWWMS400250PM</i>
4" x 3"	8.250	2.625	<i>T7RWWMS400300PL</i>	<i>T7RWWMS400300PM</i>
6" x 3"	11.250	3.625	<i>T7RWWMS600300PL</i>	<i>T7RWWMS600300PM</i>
6" x 4"	11.250	3.750	<i>T7RWWMS600400PL</i>	<i>T7RWWMS600400PM</i>

### Tees de Extremo Tipo Clamp x Extremo Tipo Clamp x Salida Corta Estilo Clamp - T7MPS



BPE Tabla DT-4.1.2-5

DE Tubo	A	B	Acabado PL - SF1	Acabado PM - SF4
1/2"	4.500	1.000	<i>T7MPS-050PL</i>	<i>T7MPS-050PM</i>
3/4"	4.750	1.125	<i>T7MPS-075PL</i>	<i>T7MPS-075PM</i>
1"	5.250	1.125	<i>T7MPS-100PL</i>	<i>T7MPS-100PM</i>
1 1/2"	5.750	1.375	<i>T7MPS-150PL</i>	<i>T7MPS-150PM</i>
2"	6.750	1.625	<i>T7MPS-200PL</i>	<i>T7MPS-200PM</i>
2 1/2"	7.250	1.875	<i>T7MPS-250PL</i>	<i>T7MPS-250PM</i>
3"	7.750	2.125	<i>T7MPS-300PL</i>	<i>T7MPS-300PM</i>
4"	9.500	2.750	<i>T7MPS-400PL</i>	<i>T7MPS-400PM</i>
6"	14.250	4.625	<i>T7MPS-600PL</i>	<i>T7MPS-600PM</i>

Acabado PL – SF1

DE = Pulido mecánicamente 32R<sub>a</sub>

DI = Pulido mecánicamente 20R<sub>a</sub>

Acabado PM – SF4

DE = Pulido mecánicamente 32R<sub>a</sub>

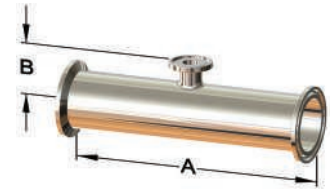
DI = Pulido mecánicamente y electropulido 15R<sub>a</sub>

Línea Biofarmacéutica "High Purity"



Tees Reductoras Extremo Tipo Clamp x Extremo Tipo Clamp x Salida Corta Tipo Clamp - T7RMPS

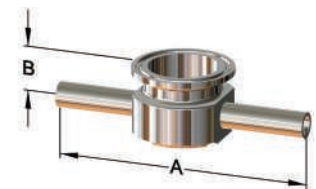
DE Tubo	A	B	Acabado PL - SF1	Acabado PM - SF4
3/4" x 1/2"	5.000	1.000	T7RMPS-075050PL	T7RMPS-075050PM
1" x 1/2"	5.125	1.125	T7RMPS-100050PL	T7RMPS-100050PM
1" x 3/4"	5.125	1.125	T7RMPS-100075PL	T7RMPS-100075PM
1 1/2" x 1/2"	5.750	1.375	T7RMPS-150050PL	T7RMPS-150050PM
1 1/2" x 3/4"	5.750	1.375	T7RMPS-150075PL	T7RMPS-150075PM
1 1/2" x 1"	5.750	1.375	T7RMPS-150100PL	T7RMPS-150100PM
2" x 1/2"	6.750	1.625	T7RMPS-200050PL	T7RMPS-200050PM
2" x 3/4"	6.750	1.625	T7RMPS-200075PL	T7RMPS-200075PM
2" x 1"	6.750	1.625	T7RMPS-200100PL	T7RMPS-200100PM
2" x 1 1/2"	6.750	1.625	T7RMPS-200150PL	T7RMPS-200150PM
2 1/2" x 1/2"	7.250	1.875	T7RMPS-250050PL	T7RMPS-250050PM
2 1/2" x 3/4"	7.250	1.875	T7RMPS-250075PL	T7RMPS-250075PM
2 1/2" x 1"	7.250	1.875	T7RMPS-250100PL	T7RMPS-250100PM
2 1/2" x 1 1/2"	7.250	1.875	T7RMPS-250150PL	T7RMPS-250150PM
2 1/2" x 2"	7.250	1.875	T7RMPS-250200PL	T7RMPS-250200PM
3" x 1/2"	7.750	2.125	T7RMPS-300050PL	T7RMPS-300050PM
3" x 3/4"	7.750	2.125	T7RMPS-300075PL	T7RMPS-300075PM
3" x 1"	7.750	2.125	T7RMPS-300100PL	T7RMPS-300100PM
3" x 1 1/2"	7.750	2.125	T7RMPS-300150PL	T7RMPS-300150PM
3" x 2"	7.750	2.125	T7RMPS-300200PL	T7RMPS-300200PM
3" x 2 1/2"	7.750	2.125	T7RMPS-300250PL	T7RMPS-300250PM
4" x 1/2"	9.500	2.625	T7RMPS-400050PL	T7RMPS-400050PM
4" x 3/4"	9.500	2.625	T7RMPS-400075PL	T7RMPS-400075PM
4" x 1"	9.500	2.625	T7RMPS-400100PL	T7RMPS-400100PM
4" x 1 1/2"	9.500	2.625	T7RMPS-400150PL	T7RMPS-400150PM
4" x 2"	9.500	2.625	T7RMPS-400200PL	T7RMPS-400200PM
4" x 2 1/2"	9.500	2.625	T7RMPS-400250PL	T7RMPS-400250PM
4" x 3"	9.500	2.625	T7RMPS-400300PL	T7RMPS-400300PM
6" x 3"	14.250	3.625	T7RMPS-600300PL	T7RMPS-600300PM
6" x 4"	14.250	3.750	T7RMPS-600400PL	T7RMPS-600400PM



BPE Tabla DT-4.1.2-9

Tees Instrumentales Extremo Soldable x Extremo Soldable x Extremo tipo Clamp - T7IWWMS

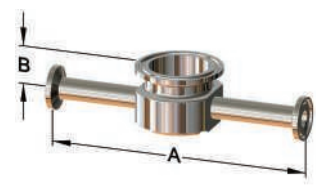
DE Tubo	A	B	Acabado PL - SF1	Acabado PM - SF4
1/2" x 1/2"	5.000	.875	T7IWWMS050150PL	T7IWWMS050150PM
3/4" x 1/2"	5.000	1.000	T7IWWMS075150PL	T7IWWMS075150PM
1" x 1/2"	5.000	1.125	T7IWWMS100150PL	T7IWWMS100150PM
1/2" x 2"	5.500	1.000	T7IWWMS050200PL	T7IWWMS050200PM
3/4" x 2"	5.500	1.125	T7IWWMS075200PL	T7IWWMS075200PM
1" x 2"	5.500	1.250	T7IWWMS100200PL	T7IWWMS100200PM
1 1/2" x 2"	5.500	1.500	T7IWWMS150200PL	T7IWWMS150200PM



BPE Tabla DT-4.1.2-10

Tees Instrumentales Extremo Tipo Clamp x Extremo Tipo Clamp x Extremo Tipo Clamp - T7IMPS

DE Tubo	A	B	Acabado PL - SF1	Acabado PM - SF4
1/2" x 1/2"	6.000	.875	T7IMPS-050150PL	T7IMPS-050150PM
3/4" x 1/2"	6.000	1.000	T7IMPS-075150PL	T7IMPS-075150PM
1" x 1/2"	6.000	1.125	T7IMPS-100150PL	T7IMPS-100150PM
1/2" x 2"	6.500	1.000	T7IMPS-050200PL	T7IMPS-050200PM
3/4" x 2"	6.500	1.125	T7IMPS-075200PL	T7IMPS-075200PM
1" x 2"	6.500	1.250	T7IMPS-100200PL	T7IMPS-100200PM
1 1/2" x 2"	6.500	1.500	T7IMPS150200PL	T7IMPS150200PM



BPE Tabla DT-4.1.2-11

Acabado PL – SF1

DE = Pulido mecánicamente 32R<sub>a</sub>

Acabado PM – SF4

DE = Pulido mecánicamente 32R<sub>a</sub>



## Línea Biofarmacéutica "High Purity"

### Reductores Concéntricos Extremo Soldable x Extremo Soldable - T31W

Conexiones



BPE Tabla DT-4.1.3-1(a)

DE Tubo	A	Acabado PL - SF1	Acabado PM - SF4
¾" x ½"	4.00	<i>T31W-075050PL</i>	<i>T31W-075050PM</i>
1" x ½"	4.50	<i>T31W-100050PL</i>	<i>T31W-100050PM</i>
1" x ¾"	4.00	<i>T31W-100075PL</i>	<i>T31W-100075PM</i>
1½" x ½"	5.50	<i>T31W-150050PL</i>	<i>T31W-150050PM</i>
1½" x ¾"	5.00	<i>T31W-150075PL</i>	<i>T31W-150075PM</i>
1½" x 1"	5.00	<i>T31W-150100PL</i>	<i>T31W-150100PM</i>
2" x ½"	7.75	<i>T31W-200050PL</i>	<i>T31W-200050PM</i>
2" x ¾"	7.25	<i>T31W-200075PL</i>	<i>T31W-200075PM</i>
2" x 1"	7.25	<i>T31W-200100PL</i>	<i>T31W-200100PM</i>
2" x 1½"	5.25	<i>T31W-200150PL</i>	<i>T31W-200150PM</i>
2½" x ½"	9.750	<i>T31W-250050PL</i>	<i>T31W-250050PM</i>
2½" x ¾"	9.250	<i>T31W-250075PL</i>	<i>T31W-250075PM</i>
2½" x 1"	9.250	<i>T31W-250100PL</i>	<i>T31W-250100PM</i>
2½" x 1½"	7.250	<i>T31W-250150PL</i>	<i>T31W-250150PM</i>
2½" x 2"	5.500	<i>T31W-250200PL</i>	<i>T31W-250200PM</i>
3" x 1"	11.250	<i>T31W-300100PL</i>	<i>T31W-300100PM</i>
3" x 1½"	9.250	<i>T31W-300150PL</i>	<i>T31W-300150PM</i>
3" x 2"	7.500	<i>T31W-300200PL</i>	<i>T31W-300200PM</i>
3" x 2½"	5.500	<i>T31W-300250PL</i>	<i>T31W-300250PM</i>
4" x 1"	15.500	<i>T31W-400100PL</i>	<i>T31W-400100PM</i>
4" x 1½"	13.500	<i>T31W-400150PL</i>	<i>T31W-400150PM</i>
4" x 2"	11.750	<i>T31W-400200PL</i>	<i>T31W-400200PM</i>
4" x 2½"	9.750	<i>T31W-400250PL</i>	<i>T31W-400250PM</i>
4" x 3"	7.750	<i>T31W-400300PL</i>	<i>T31W-400300PM</i>
6" x 3"	10.000	<i>T31W-600300PL</i>	<i>T31W-600300PM</i>
6" x 4"	10.000	<i>T31W-600400PL</i>	<i>T31W-600400PM</i>

### Reductores Concéntricos Extremo Tipo Clamp x Extremo Soldable - T31M

DE Tubo	A	Acabado PL - SF1	Acabado PM - SF4
¾" x ½"	3.000	<i>T31M-075050PL</i>	<i>T31M-075050PM</i>
1" x ½"	3.500	<i>T31M-100050PL</i>	<i>T31M-100050PM</i>
1" x ¾"	3.000	<i>T31M-100075PL</i>	<i>T31M-100075PM</i>
1½" x ½"	4.500	<i>T31M-150050PL</i>	<i>T31M-150050PM</i>
1½" x ¾"	4.000	<i>T31M-150075PL</i>	<i>T31M-150075PM</i>
1½" x 1"	4.000	<i>T31M-150100PL</i>	<i>T31M-150100PM</i>
2" x ½"	6.500	<i>T31M-200050PL</i>	<i>T31M-200050PM</i>
2" x ¾"	6.000	<i>T31M-200075PL</i>	<i>T31M-200075PM</i>
2" x 1"	6.000	<i>T31M-200100PL</i>	<i>T31M-200100PM</i>
2" x 1½"	4.000	<i>T31M-200150PL</i>	<i>T31M-200150PM</i>
2½" x ½"	8.500	<i>T31M-250050PL</i>	<i>T31M-250050PM</i>
2½" x ¾"	8.000	<i>T31M-250075PL</i>	<i>T31M-250075PM</i>
2½" x 1"	8.000	<i>T31M-250100PL</i>	<i>T31M-250100PM</i>
2½" x 1½"	6.000	<i>T31M-250150PL</i>	<i>T31M-250150PM</i>
2½" x 2"	4.250	<i>T31M-250200PL</i>	<i>T31M-250200PM</i>
3" x 1"	10.000	<i>T31M-300100PL</i>	<i>T31M-300100PM</i>
3" x 1½"	8.000	<i>T31M-300150PL</i>	<i>T31M-300150PM</i>
3" x 2"	6.250	<i>T31M-300200PL</i>	<i>T31M-300200PM</i>
3" x 2½"	4.250	<i>T31M-300250PL</i>	<i>T31M-300250PM</i>
4" x 1"	14.125	<i>T31M-400100PL</i>	<i>T31M-400100PM</i>
4" x 1½"	12.125	<i>T31M-400150PL</i>	<i>T31M-400150PM</i>
4" x 2"	10.375	<i>T31M-400200PL</i>	<i>T31M-400200PM</i>
4" x 2½"	8.375	<i>T31M-400250PL</i>	<i>T31M-400250PM</i>
4" x 3"	6.375	<i>T31M-400300PL</i>	<i>T31M-400300PM</i>
6" x 3"	9.000	<i>T31M-600300PL</i>	<i>T31M-600300PM</i>
6" x 4"	9.000	<i>T31M-600400PL</i>	<i>T31M-600400PM</i>



BPE Tabla DT-4.1.3-2(a)

Acabado PL – SF1

Acabado PM – SF4

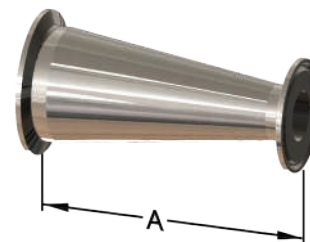


**Línea Biofarmacéutica "High Purity"**



**Reductores Concéntricos Extremo Tipo Clamp x Extremo Tipo Clamp - T3114MP**

DE Tubo	A	Acabado PL - SF1	Acabado PM - SF4
3/4" x 1/2"	2.000	<i>T3114MP075050PL</i>	<i>T3114MP075050PM</i>
1" x 1/2"	2.500	<i>T3114MP100050PL</i>	<i>T3114MP100050PM</i>
1" x 3/4"	2.000	<i>T3114MP100075PL</i>	<i>T3114MP100075PM</i>
1 1/2" x 1/2"	3.500	<i>T3114MP150050PL</i>	<i>T3114MP150050PM</i>
1 1/2" x 3/4"	3.000	<i>T3114MP150075PL</i>	<i>T3114MP150075PM</i>
1 1/2" x 1"	3.000	<i>T3114MP150100PL</i>	<i>T3114MP150100PM</i>
2" x 1/2"	5.500	<i>T3114MP200050PL</i>	<i>T3114MP200050PM</i>
2" x 3/4"	5.000	<i>T3114MP200075PL</i>	<i>T3114MP200075PM</i>
2" x 1"	5.000	<i>T3114MP200100PL</i>	<i>T3114MP200100PM</i>
2" x 1 1/2"	3.000	<i>T3114MP200150PL</i>	<i>T3114MP200150PM</i>
2 1/2" x 1/2"	7.500	<i>T3114MP250050PL</i>	<i>T3114MP250050PM</i>
2 1/2" x 3/4"	7.000	<i>T3114MP250075PL</i>	<i>T3114MP250075PM</i>
2 1/2" x 1"	7.000	<i>T3114MP250100PL</i>	<i>T3114MP250100PM</i>
2 1/2" x 1 1/2"	5.000	<i>T3114MP250150PL</i>	<i>T3114MP250150PM</i>
2 1/2" x 2"	3.000	<i>T3114MP250200PL</i>	<i>T3114MP250200PM</i>
3" x 1"	9.000	<i>T3114MP300100PL</i>	<i>T3114MP300100PM</i>
3" x 1 1/2"	7.000	<i>T3114MP300150PL</i>	<i>T3114MP300150PM</i>
3" x 2"	5.000	<i>T3114MP300200PL</i>	<i>T3114MP300200PM</i>
3" x 2 1/2"	3.000	<i>T3114MP300250PL</i>	<i>T3114MP300250PM</i>
4" x 1"	13.125	<i>T3114MP400100PL</i>	<i>T3114MP400100PM</i>
4" x 1 1/2"	11.125	<i>T3114MP400150PL</i>	<i>T3114MP400150PM</i>
4" x 2"	9.125	<i>T3114MP400200PL</i>	<i>T3114MP400200PM</i>
4" x 2 1/2"	7.125	<i>T3114MP400250PL</i>	<i>T3114MP400250PM</i>
4" x 3"	5.125	<i>T3114MP400300PL</i>	<i>T3114MP400300PM</i>
6" x 3"	7.625	<i>T3114MP600300PL</i>	<i>T3114MP600300PM</i>
6" x 4"	7.625	<i>T3114MP600400PL</i>	<i>T3114MP600400PM</i>

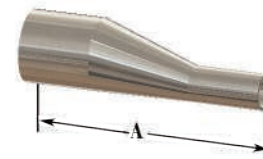


BPE Tabla DT-4.1.3-3(a)

Conexiones

**Reductores Excéntricos Extremo Soldable x Extremo Soldable - T32W**

DE Tubo	A	Acabado PL - SF1	Acabado PM - SF4
3/4" x 1/2"	4.000	<i>T32W-075050PL</i>	<i>T32W-075050PM</i>
1" x 1/2"	4.500	<i>T32W-100050PL</i>	<i>T32W-100050PM</i>
1" x 3/4"	4.000	<i>T32W-100075PL</i>	<i>T32W-100075PM</i>
1 1/2" x 1/2"	5.500	<i>T32W-150050PL</i>	<i>T32W-150050PM</i>
1 1/2" x 3/4"	5.000	<i>T32W-150075PL</i>	<i>T32W-150075PM</i>
1 1/2" x 1"	5.000	<i>T32W-150100PL</i>	<i>T32W-150100PM</i>
2" x 1/2"	7.750	<i>T32W-200050PL</i>	<i>T32W-200050PM</i>
2" x 3/4"	7.250	<i>T32W-200075PL</i>	<i>T32W-200075PM</i>
2" x 1"	7.250	<i>T32W-200100PL</i>	<i>T32W-200100PM</i>
2" x 1 1/2"	5.250	<i>T32W-200150PL</i>	<i>T32W-200150PM</i>
2 1/2" x 1/2"	9.750	<i>T32W-250050PL</i>	<i>T32W-250050PM</i>
2 1/2" x 3/4"	9.250	<i>T32W-250075PL</i>	<i>T32W-250075PM</i>
2 1/2" x 1"	9.250	<i>T32W-250100PL</i>	<i>T32W-250100PM</i>
2 1/2" x 1 1/2"	7.250	<i>T32W-250150PL</i>	<i>T32W-250150PM</i>
2 1/2" x 2"	5.500	<i>T32W-250200PL</i>	<i>T32W-250200PM</i>
3" x 1"	11.250	<i>T32W-300100PL</i>	<i>T32W-300100PM</i>
3" x 1 1/2"	9.250	<i>T32W-300150PL</i>	<i>T32W-300150PM</i>
3" x 2"	7.500	<i>T32W-300200PL</i>	<i>T32W-300200PM</i>
3" x 2 1/2"	5.500	<i>T32W-300250PL</i>	<i>T32W-300250PM</i>
4" x 1"	15.500	<i>T32W-400100PL</i>	<i>T32W-400100PM</i>
4" x 1 1/2"	13.500	<i>T32W-400150PL</i>	<i>T32W-400150PM</i>
4" x 2"	11.750	<i>T32W-400200PL</i>	<i>T32W-400200PM</i>
4" x 2 1/2"	9.750	<i>T32W-400250PL</i>	<i>T32W-400250PM</i>
4" x 3"	7.750	<i>T32W-400300PL</i>	<i>T32W-400300PM</i>
6" x 3"	9.750	<i>T32W-600300PL</i>	<i>T32W-600300PM</i>
6" x 4"	10.000	<i>T32W-600400PL</i>	<i>T32W-600400PM</i>



BPE Tabla DT-4.1.3-1(a)



Acabado PL – SF1

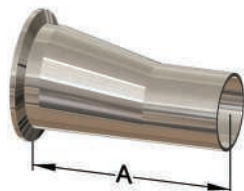
Acabado PM – SF4



## Línea Biofarmacéutica "High Purity"

### Reductores Excéntricos Extremo Tipo Clamp x Extremo Soldable - T32M

Conexiones



BPE Tabla DT-4.1.3-2(a)

DE Tubo	A	Acabado PL - SF1	Acabado PM - SF4
3/4" x 1/2"	3.000	<b>T32M-075050PL</b>	<b>T32M-075050PM</b>
1" x 1/2"	3.500	<b>T32M-100050PL</b>	<b>T32M-100050PM</b>
1" x 3/4"	3.000	<b>T32M-100075PL</b>	<b>T32M-100075PM</b>
1 1/2" x 1/2"	4.500	<b>T32M-150050PL</b>	<b>T32M-150050PM</b>
1 1/2" x 3/4"	4.000	<b>T32M-150075PL</b>	<b>T32M-150075PM</b>
1 1/2" x 1"	4.000	<b>T32M-150100PL</b>	<b>T32M-150100PM</b>
2" x 1/2"	6.500	<b>T32M-200050PL</b>	<b>T32M-200050PM</b>
2" x 3/4"	6.000	<b>T32M-200075PL</b>	<b>T32M-200075PM</b>
2" x 1"	6.000	<b>T32M-200100PL</b>	<b>T32M-200100PM</b>
2" x 1 1/2"	4.000	<b>T32M-200150PL</b>	<b>T32M-200150PM</b>
2 1/2" x 1/2"	8.500	<b>T32M-250050PL</b>	<b>T32M-250050PM</b>
2 1/2" x 3/4"	8.000	<b>T32M-250075PL</b>	<b>T32M-250075PM</b>
2 1/2" x 1"	8.000	<b>T32M-250100PL</b>	<b>T32M-250100PM</b>
2 1/2" x 1 1/2"	6.000	<b>T32M-250150PL</b>	<b>T32M-250150PM</b>
2 1/2" x 2"	4.250	<b>T32M-250200PL</b>	<b>T32M-250200PM</b>
3" x 1"	10.000	<b>T32M-300100PL</b>	<b>T32M-300100PM</b>
3" x 1 1/2"	8.000	<b>T32M-300150PL</b>	<b>T32M-300150PM</b>
3" x 2"	6.250	<b>T32M-300200PL</b>	<b>T32M-300200PM</b>
3" x 2 1/2"	4.250	<b>T32M-300250PL</b>	<b>T32M-300250PM</b>
4" x 1"	14.125	<b>T32M-400100PL</b>	<b>T32M-400100PM</b>
4" x 1 1/2"	12.125	<b>T32M-400150PL</b>	<b>T32M-400150PM</b>
4" x 2"	10.375	<b>T32M-400200PL</b>	<b>T32M-400200PM</b>
4" x 2 1/2"	8.375	<b>T32M-400250PL</b>	<b>T32M-400250PM</b>
4" x 3"	6.375	<b>T32M-400300PL</b>	<b>T32M-400300PM</b>
6" x 3"	8.750	<b>T32M-600300PL</b>	<b>T32M-600300PM</b>
6" x 4"	9.000	<b>T32M-600400PL</b>	<b>T32M-600400PM</b>

### Reductores Excéntricos Extremo Tipo Clamo x Extremo Tipo Clamp- T3214MP

DE Tubo	A	Acabado PL - SF1	Acabado PM - SF4
3/4" x 1/2"	2.000	<b>T3214MP075050PL</b>	<b>T3214MP075050PM</b>
1" x 1/2"	2.500	<b>T3214MP100050PL</b>	<b>T3214MP100050PM</b>
1" x 3/4"	2.000	<b>T3214MP100075PL</b>	<b>T3214MP100075PM</b>
1 1/2" x 1/2"	3.500	<b>T3214MP150050PL</b>	<b>T3214MP150050PM</b>
1 1/2" x 3/4"	3.000	<b>T3214MP150075PL</b>	<b>T3214MP150075PM</b>
1 1/2" x 1"	3.000	<b>T3214MP150100PL</b>	<b>T3214MP150100PM</b>
2" x 1/2"	5.500	<b>T3214MP200050PL</b>	<b>T3214MP200050PM</b>
2" x 3/4"	5.000	<b>T3214MP200075PL</b>	<b>T3214MP200075PM</b>
2" x 1"	5.000	<b>T3214MP200100PL</b>	<b>T3214MP200100PM</b>
2" x 1 1/2"	3.000	<b>T3214MP200150PL</b>	<b>T3214MP200150PM</b>
2 1/2" x 1/2"	7.500	<b>T3214MP250050PL</b>	<b>T3214MP250050PM</b>
2 1/2" x 3/4"	7.000	<b>T3214MP250075PL</b>	<b>T3214MP250075PM</b>
2 1/2" x 1"	7.000	<b>T3214MP250100PL</b>	<b>T3214MP250100PM</b>
2 1/2" x 1 1/2"	5.000	<b>T3214MP250150PL</b>	<b>T3214MP250150PM</b>
2 1/2" x 2"	3.000	<b>T3214MP250200PL</b>	<b>T3214MP250200PM</b>
3" x 1"	9.000	<b>T3214MP300100PL</b>	<b>T3214MP300100PM</b>
3" x 1 1/2"	7.000	<b>T3214MP300150PL</b>	<b>T3214MP300150PM</b>
3" x 2"	5.000	<b>T3214MP300200PL</b>	<b>T3214MP300200PM</b>
3" x 2 1/2"	3.000	<b>T3214MP300250PL</b>	<b>T3214MP300250PM</b>
4" x 1"	13.125	<b>T3214MP400100PL</b>	<b>T3214MP400100PM</b>
4" x 1 1/2"	11.125	<b>T3214MP400150PL</b>	<b>T3214MP400150PM</b>
4" x 2"	9.125	<b>T3214MP400200PL</b>	<b>T3214MP400200PM</b>
4" x 2 1/2"	7.125	<b>T3214MP400250PL</b>	<b>T3214MP400250PM</b>
4" x 3"	5.125	<b>T3214MP400300PL</b>	<b>T3214MP400300PM</b>
6" x 3"	7.500	<b>T3214MP600300PL</b>	<b>T3214MP600300PM</b>
6" x 4"	7.625	<b>T3214MP600400PL</b>	<b>T3214MP600400PM</b>



BPE Tabla DT-4.1.3-3(a)

Acabado PL – SF1

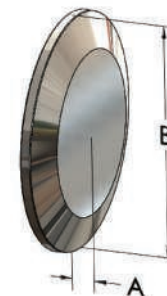
Acabado PM – SF4

**Línea Biofarmacéutica "High Purity"**



**Tapas Fijas de Extremo - T16AMP**

DE Tubo	B	Acabado PL - SF1	Acabado PM - SF4
0.190	1.000	<i>T16AMP-050075PL</i>	<i>T16AMP-050075PM</i>
0.250	1.990	<i>T16AMP-100150PL</i>	<i>T16AMP-100150PM</i>
0.250	2.520	<i>T16AMP-200PL</i>	<i>T16AMP-200PM</i>
0.250	3.050	<i>T16AMP-250PL</i>	<i>T16AMP-250PM</i>
0.250	3.580	<i>T16AMP-300PL</i>	<i>T16AMP-300PM</i>
0.310	4.690	<i>T16AMP-400PL</i>	<i>T16AMP-400PM</i>
0.440	6.560	<i>T16AMP-600PL</i>	<i>T16AMP-600PM</i>

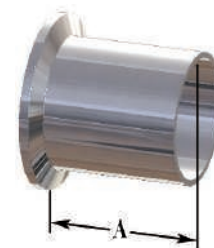


BPE Tabla DT-4.1.5-2

Conexiones

**Férulas Soldables Automáticas - TL14AM7**

DE Tubo	A	Acabado PL - SF1	Acabado PM - SF4
1/2"	1.750	<i>TL14AM7-050PL</i>	<i>TL14AM7-050PM</i>
3/4"	1.750	<i>TL14AM7-075PL</i>	<i>TL14AM7-075PM</i>
1"	1.750	<i>TL14AM7-100PL</i>	<i>TL14AM7-100PM</i>
1 1/2"	1.750	<i>TL14AM7-150PL</i>	<i>TL14AM7-150PM</i>
2"	2.250	<i>TL14AM7-200PL</i>	<i>TL14AM7-200PM</i>
2 1/2"	2.250	<i>TL14AM7-250PL</i>	<i>TL14AM7-250PM</i>
3"	2.250	<i>TL14AM7-300PL</i>	<i>TL14AM7-300PM</i>
4"	2.250	<i>TL14AM7-400PL</i>	<i>TL14AM7-400PM</i>
6"	3.000	<i>TL14AM7-600PL</i>	<i>TL14AM7-600PM</i>



BPE Tabla DT-4.1.4-1

**Tapas Soldables - T16W**

DE Tubo	A	Acabado PL - SF1	Acabado PM - SF4
1/2"	1.500	<i>T16W-050PL</i>	<i>T16W-050PM</i>
3/4"	1.500	<i>T16W-075PL</i>	<i>T16W-075PM</i>
1"	1.500	<i>T16W-100PL</i>	<i>T16W-100PM</i>
1 1/2"	1.500	<i>T16W-150PL</i>	<i>T16W-150PM</i>
2"	1.500	<i>T16W-200PL</i>	<i>T16W-200PM</i>
2 1/2"	1.500	<i>T16W-250PL</i>	<i>T16W-250PM</i>
3"	1.500	<i>T16W-300PL</i>	<i>T16W-300PM</i>
4"	2.000	<i>T16W-400PL</i>	<i>T16W-400PM</i>
6"	2.500	<i>T16W-600PL</i>	<i>T16W-600PM</i>



BPE Tabla DT-4.1.5-1

Acabado PL – SF1

DE = Pulido mecánicamente 32R<sub>a</sub>

DI = Pulido mecánicamente 20R<sub>a</sub>

Acabado PM – SF4

DE = Pulido mecánicamente 32R<sub>a</sub>

DI = Pulido mecánicamente y electropulido 15R<sub>a</sub>

## Línea Biofarmacéutica "High Purity"

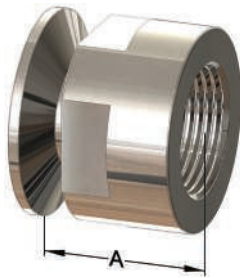
### Adaptador Extremo Tipo Clamp x Macho NPT - T21MP

Conexiones



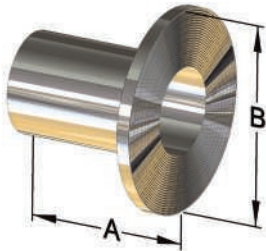
DE Tubo	A	Acabado PL - SF1
1/2" x 1/4"	2.000	<b>T21MP-050025PL</b>
1/2" x 3/8"	2.000	<b>T21MP-050375PL</b>
1/2"	1.625	<b>T21MP-050PL</b>
1/2" x 3/4"	2.000	<b>T21MP-050075PL</b>
3/4" x 1/4"	2.000	<b>T21MP-075025PL</b>
3/4" x 3/8"	2.000	<b>T21MP-075375PL</b>
3/4" x 1/2"	2.000	<b>T21MP-075050PL</b>
3/4"	2.250	<b>T21MP-075PL</b>
1"	2.250	<b>T21MP-100PL</b>
1 1/2"	2.250	<b>T21MP-150PL</b>
2"	2.638	<b>T21MP-200PL</b>
2 1/2"	2.875	<b>T21MP-250PL</b>
3"	3.070	<b>T21MP-300PL</b>
4"	3.155	<b>T21MP-400PL</b>

### Adaptador Extremo Tipo Clamp x Hembra NPT - T22MP



DE Tubo	A	Acabado PL - SF1
1/2" x 1/8"	1.250	<b>T22MP-050125PL</b>
1/2" x 1/4"	1.500	<b>T22MP-050025PL</b>
1/2" x 3/8"	1.500	<b>T22MP-050375PL</b>
1/2"	1.500	<b>T22MP-050PL</b>
1/2" x 3/4"	1.500	<b>T22MP-050075PL</b>
3/4" x 1/4"	1.500	<b>T22MP-075025PL</b>
3/4" x 3/8"	1.500	<b>T22MP-075375PL</b>
3/4" x 1/2"	1.625	<b>T22MP-075050PL</b>
3/4"	1.625	<b>T22MP-075PL</b>
1"	1.625	<b>T22MP-100PL</b>
1 1/2"	2.250	<b>T22MP-150PL</b>
2"	2.406	<b>T22MP-200PL</b>
2 1/2"	2.187	<b>T22MP-250PL</b>
3"	2.187	<b>T22MP-300PL</b>
4"	2.625	<b>T22MP-400PL</b>

### Adaptadores de Extremo - T14VB



DE Tubo	A	B	Acabado PL - SF1
1/2"	2.000	1.625	<b>T14VB-050PL</b>
3/4"	2.000	1.687	<b>T14VB-075PL</b>
1"	2.000	2.000	<b>T14VB-100PL</b>
1 1/2"	2.000	2.875	<b>T14VB-150PL</b>
2"	2.500	2.625	<b>T14VB-200PL</b>
2 1/2"	2.500	4.125	<b>T14VB-250PL</b>
3"	2.500	5.000	<b>T14VB-300PL</b>
4"	2.500	6.187	<b>T14VB-400PL</b>
6"	3.000	8.500	<b>T14VB-600PL</b>

Acabado PL – SF1

 DE = Pulido mecánicamente 32R<sub>a</sub>

 DI = Pulido mecánicamente 20R<sub>a</sub>

Acabado PM – SF4

 DE = Pulido mecánicamente 32R<sub>a</sub>

 DI = Pulido mecánicamente y electropulido 15R<sub>a</sub>



**Tubing ..... G-2 a G-3**

ASTM-270 pulido ..... G-3

ASTM-269 sin pulido ..... G-3

**Soportes Colgantes ..... G-4 a G-10**

Soportes colgantes hexagonales ..... G-5 a G-8

Bloque Soporte Colgante Uni-Bisagra ..... G-10

**Bridas de Pared ..... G-10**





## Tubing Sanitario



### Medida:

- ½" - 6" DE Tubo

### Materiales:

- G = acero inoxidable 304
- R = acero inoxidable 316L
- DI y DE con acabado sanitario 3A; Típico 20Ra DI, 32Ra DE
- sin pulir
- acabados BPE disponibles

DE Tubo	Grosor de Muro Nominal (pulgadas)	Número de calibre	Peso. libras por pies
½"	.065	16	0.31
¾"	.065	16	0.49
1"	.065	16	0.67
1½"	.065	16	1.02
2"	.065	16	1.36
2½"	.065	16	1.71
3"	.065	16	2.06
4"	.083	14	3.45
6"	.109	12	6.92

- los recargos cambian MENSUALMENTE.
- tubing disponible en longitudes de 20' solamente.
- se aplican cargos por cajas rotas.
- tubing se envía solamente por camión.
- el tubing NO es retornable.
- llama a Dixon para precios, derechos de flete y otras medidas disponibles.

## Presiones de Operación

Tubo de acero inoxidable 304

DE Tubo	Grosor de Muro Nominal (pulgadas)	Presión (PSI)		
		trabajo	yield	reventón
½"	.065	4,870	7,800	19,500
¾"	.065	3,250	5,200	13,000
1"	.065	2,440	3,900	9,800
1½"	.065	1,630	2,600	6,500
2"	.065	1,220	2,000	4,900
2½"	.065	980	1,600	3,900
3"	.065	810	1,300	3,300
4"	.083	780	1,200	3,100
6"	.109	680	1,090	2,720

la presión que se muestra en la tabla de arriba está calculada utilizando la fórmula Barlow y las siguientes propiedades:

- material: acero inoxidable 304
- fuerza de rendimiento (PSI): **30,000**
- fuerza de tensión (PSI): **75,000**

Presión de Trabajo = ¼ de la Presión de Reventón, esta se calcula de -20°F a 100°F (-29C a 38°C).

Tubo de acero inoxidable 316L

DE Tubo	Grosor de Muro Nominal (pulgadas)	Presión (PSI)		
		trabajo	yield	reventón
½"	.065	3,250	6,500	19,500
¾"	.065	2,167	4,330	13,000
1"	.065	2,280	3,300	9,100
1½"	.065	1,520	2,200	6,100
2"	.065	1,140	1,600	4,600
2½"	.065	910	1,300	3,600
3"	.065	760	1,100	3,000
4"	.083	730	1,000	2,900
6"	.109	635	900	2,540

la presión que se muestra en la tabla de arriba está calculada utilizando la fórmula Barlow y las siguientes propiedades:

- material: acero inoxidable 316L
- fuerza de rendimiento (PSI): **25,000**
- fuerza de tensión (PSI): **70,000**

Presión de Trabajo = ¼ de la Presión de Reventón, esta se calcula de -20°F a 100°F (-29C a 38°C).



Los materiales con medida de tubería y DE de tubo no son intercambiables.

## Tubing de DI y DE pulido ASTM-A270

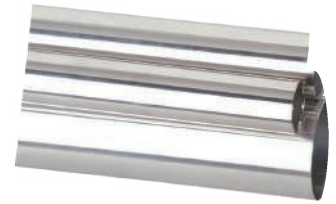


### DI y DE Pulido - ASTM-A270

**Característica:**

- tubing sanitario de acero inoxidable austenitico soldable ASTM-A270-02

Medida	Empaquetado	acero inoxidable 304 Número de Parte	acero inoxidable 316L Número de Parte
1/2"	100'	---	<b>A270-R50P</b>
3/4"	100'	---	<b>A270-R75P</b>
1"	280'	<b>A270-G100P</b>	<b>A270-R100P</b>
1 1/2"	340'	<b>A270-G150P</b>	<b>A270-R150P</b>
2"	340'	<b>A270-G200P</b>	<b>A270-R200P</b>
2 1/2"	220'	<b>A270-G250P</b>	<b>A270-R250P</b>
3"	220'	<b>A270-G300P</b>	<b>A270-R300P</b>
4"	100'	<b>A270-G400P</b>	<b>A270-R400P</b>
6"	40'	<b>A270-G600P</b>	<b>A270-R600P</b>



### Tolerancias para Tubing Soldable - ASTM-A270

DE Tubo	Grosor de Muro Nominal (pulgadas)	Tolerancia de DE	Tolerancia Grosor de Muro	Tolerancia de Ovalidad
1/2"	.065	+ .002 / - .008	± .008	± .010
3/4"	.065	+ .002 / - .008	± .008	± .010
1"	.065	+ .002 / - .008	± .008	± .010
1 1/2"	.065	+ .002 / - .008	± .008	± .020
2"	.065	+ .002 / - .011	± .008	± .020
2 1/2"	.065	+ .002 / - .011	± .008	± .020
3"	.065	+ .003 / - .012	± .008	± .020
4"	.083	+ .003 / - .015	± .010	± .020
6"	.109	+ .030 / - .030	± .014	± .030

## Tubing de DI y DE Sin Pulir ASTM-A269

### DI y DE Sin Pulir - ASTM-A269

**Característica:**

- tubing sanitario de acero inoxidable austenitico para servicio general soldable ASTM-A269-02

Medida	Empaquetado	acero inoxidable 304 Número de Parte	acero inoxidable 316 Número de Parte
1"	280'	<b>A269-G100U</b>	<b>A269-R100U</b>
1 1/2"	340'	<b>A269-G150U</b>	<b>A269-R150U</b>
2"	340'	<b>A269-G200U</b>	<b>A269-R200U</b>
2 1/2"	220'	<b>A269-G250U</b>	<b>A269-R250U</b>
3"	220'	<b>A269-G300U</b>	<b>A269-R300U</b>
4"	100'	<b>A269-G400U</b>	<b>A269-R400U</b>
6"	40'	<b>A269-G600U</b>	<b>A269-R600U</b>

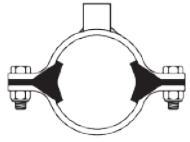


### Tolerancias para Tubing Soldable - ASTM-A269

DE Tubo	Grosor de Muro Nominal (pulgadas)	Tolerancia de DE	Tolerancia Grosor de Muro	Tolerancia de Ovalidad
1"	.065	± .005	± .006	± .010
1 1/2"	.065	± .010	± .006	± .020
2"	.065	± .010	± .006	± .020
2 1/2"	.065	± .010	± .006	± .020
3"	.065	± .010	± .006	± .020
4"	.083	± .015	± .008	± .030
6"	.109	+ .030	+ .010	+ .030

## Soportes Colgantes de Tubo Sanitario

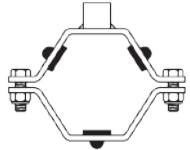
Tubing y Accesorios



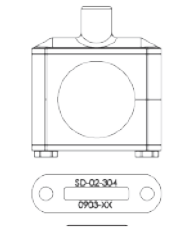
soporte redondo con acople



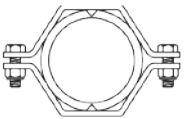
soporte colgante hexagonal



soporte colgante hexagonal con acople



bloque soporte



soporte hexagonal con mangas

### Medidas:

- ½" - 12" DE Tubo

### Materiales:

- base de soporte: acero inoxidable 304
- insertos de soporte:
  - nitrilo valuado a **230°F (110°C)**
  - ABS (manga) valuado a **230°F (110°C)**
  - FKM valuado a **400°F (204°C)**
  - polipropileno valuado a **212°F (100°C)**
  - polisulfuro valuado a **325°F (163°C)**
  - silicón valuado a **320°F (160°C)**

DE Tubo	Grosor de Muro Nominal (pulgadas)	Número de Calibre
½"	.065	16
¾"	.065	16
1"	.065	16
1½"	.065	16
2"	.065	16
2½"	.065	16
3"	.065	16
4"	.083	14
5"	.109	12
6"	.109	12
8"	.120	12
10"	.109	10
12"	.120	10

### Recomendaciones de Soporte

Las líneas no están ancladas rígidamente al equipo. Las líneas deben de flotar. Las temperaturas causan expansión y contracción y si se monta de manera incorrecta puede causar distorsión y posibles fugas.

#### Instalación Propia:

- secciones rectas necesitan soporte cada 10 pies
- cada lado de cada válvula (lo más cercano posible a la conexión) requiere de soporte
- añade soporte a cada cambio de dirección



## Soportes Colgantes Hexagonales para Tubo

### Soporte Colgante Hexagonal con Insertos de Nitrilo - B24RG

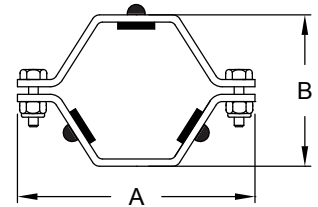
**Característica:**

- todos los estilos de soportes hexagonales y redondos pueden equiparse con las siguientes opciones de acople:
  - $\frac{3}{8}$  NPT
  - todas las roscas:  $\frac{3}{8}$ -16 ó  $\frac{1}{2}$ -13

**Especificación:**

- máxima temperatura para insertos de nitrilo: **230°F (110°C)**

DE Tubo	A	B	acero inoxidable 304 Número de Parte
$\frac{1}{2}$ " - $\frac{3}{4}$ "	3.425	1.450	<b>B24RG-G75</b>
1"	3.425	1.450	<b>B24RG-G100</b>
1½"	4.000	2.125	<b>B24RG-G150</b>
2"	4.500	2.500	<b>B24RG-G200</b>
2½"	4.950	3.125	<b>B24RG-G250</b>
3"	5.500	3.750	<b>B24RG-G300</b>
4"	6.950	4.750	<b>B24RG-G400</b>
5"	8.000	5.625	<b>B24RG-G500</b>
6"	9.250	6.625	<b>B24RG-G600</b>
8"	11.500	8.625	<b>B24RG-G800</b>
10"	14.500	10.500	<b>B24RG-G1000</b>
12"	16.750	12.625	<b>B24RG-G1200</b>


 Tubing  
Y  
Accesorios


### Soporte Colgante Hexagonal con Insertos FKM - B24RGSFY

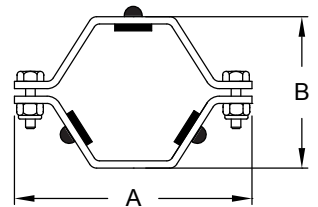
**Característica:**

- todos los estilos de soportes hexagonales y redondos pueden equiparse con las siguientes opciones de acople:
  - $\frac{3}{8}$  NPT
  - todas las roscas:  $\frac{3}{8}$ -16 ó  $\frac{1}{2}$ -13

**Especificaciones:**

- máxima temperatura para Insertos de FKM: **392°F (200°C)**

DE Tubo	A	B	acero inoxidable 304 Número de Parte
$\frac{1}{2}$ "	3.625	2.125	<b>B24RGSFY-G50</b>
$\frac{3}{4}$ "	3.625	2.125	<b>B24RGSFY-G75</b>
1"	3.625	2.125	<b>B24RGSFY-G100</b>
1½"	3.625	2.125	<b>B24RGSFY-G150</b>
2"	4.313	2.625	<b>B24RGSFY-G200</b>
2½"	4.875	3.125	<b>B24RGSFY-G250</b>
3"	5.375	3.625	<b>B24RGSFY-G300</b>
4"	6.563	4.750	<b>B24RGSFY-G400</b>
6"	9.000	6.625	<b>B24RGSFY-G600</b>
8"	11.250	8.750	<b>B24RGSFY-G800</b>
10"	14.500	10.500	<b>B24RGSFY-G1000</b>
12"	16.750	12.625	<b>B24RGSFY-G1200</b>

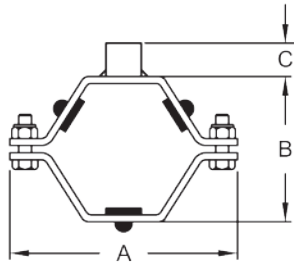


G

## Soportes Colgantes Hexagonales para Tubo

### Soporte Colgante Hexagonal con Insertos de Nitrilo y Acople Roscado - B24RGC16

Tubing y Accesorios



#### Característica:

- el acople es para cualquier rosca  $\frac{3}{8}$ -16

#### Especificación:

- temperatura máxima para insertos de nitrilo: **230°F (110°C)**

DE Tubo	A	B	C	acero inoxidable 304 Número de Parte
$\frac{1}{2}$ " - $\frac{3}{4}$ "	3.425	1.450	.750	<b>B24RGC16-G75</b>
1"	3.425	1.450	.750	<b>B24RGC16-G100</b>
1½"	4.000	2.125	.750	<b>B24RGC16-G150</b>
2"	4.500	2.500	.750	<b>B24RGC16-G200</b>
2½"	4.750	3.125	.750	<b>B24RGC16-G250</b>
3"	5.500	3.750	.750	<b>B24RGC16-G300</b>
4"	6.750	4.750	.750	<b>B24RGC16-G400</b>
6"	9.250	6.625	.750	<b>B24RGC16-G600</b>
8"	11.500	8.625	.750	<b>B24RGC16-G800</b>

### Pernos y Tuercas - 13NHN



#### Características:

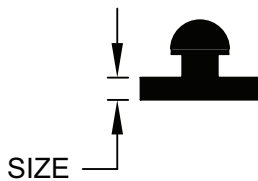
- todas las medidas de soportes colgantes con insertos hexagonales y redondas de 1" a 4" usan sujetadores 13NHN-G100-600
- soportes colgantes de 1/2" y 3/4" utilizan sujetadores 13NHN-G75
- 2 tuercas y pernos en cada set

Medida	Descripción	acero inoxidable 304 Número de Parte
$\frac{1}{2}$ " - $\frac{3}{4}$ "	$\frac{1}{4}$ -20 x $\frac{3}{4}$ " perno con tuerca nylock	<b>13NHN-G75</b>
1" - 12"	5/16-18 x 1" perno con tuerca nylock	<b>13NHN-G100-600</b>

### Insertos - 13RG

#### Especificaciones:

- temperatura máxima para insertos de nitrilo: **230°F (110°C)**
- temperatura máxima para insertos de FKM: **392°F (200°C)**



Medida	Nitrilo Número de Parte	FKM Número de Parte
$\frac{1}{8}$ " <sup>1</sup>	<b>13RG18</b>	<b>13RGV18</b>
$\frac{1}{4}$ "	<b>13RG14</b>	<b>13RGV14</b>
$\frac{1}{2}$ "	<b>13RG12</b>	<b>13RGV12</b>
$\frac{3}{8}$ " <sup>2</sup>	<b>13RG3/8</b>	<b>13RGV38</b>
$\frac{5}{8}$ "	<b>13RG58</b>	<b>13RGV58</b>

<sup>1</sup> para soportes de 1" y más grandes

<sup>2</sup> para soportes de  $\frac{1}{2}$ " y  $\frac{3}{4}$ "

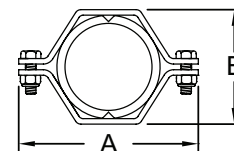
## Soportes Colgantes Hexagonales

### Soporte Colgante Hexagonal con Manga ABS - B24PS

**Especificación:**

- temperatura máxima de manga ABS: 230°F (110°C)

DE Tubo	A	B	acero inoxidable 304 Número de Parte
1/2"	2.800	1.150	<b>B24PS-G50</b>
3/4"	2.800	1.150	<b>B24PS-G75</b>
1"	3.425	1.450	<b>B24PS-G100</b>
1 1/2"	4.000	2.125	<b>B24PS-G150</b>
2"	4.500	2.500	<b>B24PS-G200</b>
2 1/2"	4.950	3.125	<b>B24PS-G250</b>
3"	5.500	3.750	<b>B24PS-G300</b>
4"	6.950	4.750	<b>B24PS-G400</b>
5"	8.063	5.625	<b>B24PS-G500</b>
6"	9.250	6.625	<b>B24PS-G600</b>
8"	11.500	8.625	<b>B24PS-G800</b>
10"	14.500	10.500	<b>B24PS-G1000</b>
12"	16.625	13.000	<b>B24PS-G1200</b>



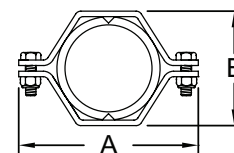
Tubing  
Y  
Accesorios

### Soporte Colgante Hexagonal con Manga de Polisulfona para Altas Temperaturas - B24HS

**Especificación:**

- máxima temperatura para manga: 325°F (163°C)

DE Tubo	A	B	acero inoxidable 304 Número de Parte
1/2"	2.375	1.062	<b>B24HS-G50</b>
3/4"	2.625	1.188	<b>B24HS-G75</b>
1"	2.688	1.563	<b>B24HS-G100</b>
1 1/2"	3.625	2.125	<b>B24HS-G150</b>
2"	4.625	2.625	<b>B24HS-G200</b>
2 1/2"	4.813	3.125	<b>B24HS-G250</b>
3"	5.375	3.625	<b>B24HS-G300</b>
4"	6.625	4.625	<b>B24HS-G400</b>
6"	9.000	6.625	<b>B24HS-G600</b>



G

## Soportes Colgantes para Tubing

### Mangas - 13\*S

#### Especificaciones:

- temperatura máxima para Manga ABS : 230°F (110°C)
- temperatura alta máxima para Manga 'High Temperature' : 325°F (163°C)



Medida	ABS Número de Parte	High Temperature Número de Parte
1/2"	<b>13PS-50</b>	<b>13HS-50</b>
3/4"	<b>13PS-75</b>	<b>13HS-75</b>
1"	<b>13PS-100</b>	<b>13HS-100</b>
1 1/2"	<b>13PS-150</b>	<b>13HS-150</b>
2"	<b>13PS-200</b>	<b>13HS-200</b>
2 1/2"	<b>13PS-250</b>	<b>13HS-250</b>
3"	<b>13PS-300</b>	<b>13HS-300</b>
4"	<b>13PS-400</b>	<b>13HS-400</b>
5"	<b>13PS-500</b>	---
6"	<b>13PS-600</b>	<b>13HS-600</b>
8"	<b>13PS-800</b>	---
10"	<b>13PS-1000</b>	---
12"	<b>13PS-1200</b>	---

### Soporte Redondo con Insertos de Nitrilo - B24RPH

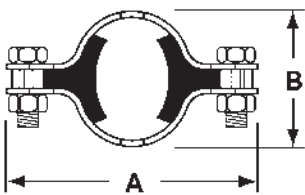


#### Características:

- todos los estilos hexagonales y redondos puede ser equipados con las siguientes opciones de acoples: 3/8 NPT o cualquier rosca: : 3/8-16 ó 1/2-13

#### Especificación:

- temperatura máxima de insertos de nitrilo: 230°F (110°C)



DE Tubo	A	B	acero inoxidable 304 Número de Parte
1/2"	2.750	1.125	<b>B24RPH-G50</b>
3/4"	2.750	1.125	<b>B24RPH-G75</b>
1"	3.310	1.500	<b>B24RPH-G100</b>
1 1/2"	3.810	2.000	<b>B24RPH-G150</b>
2"	4.250	2.562	<b>B24RPH-G200</b>
2 1/2"	5.000	3.000	<b>B24RPH-G250</b>
3"	5.500	3.562	<b>B24RPH-G300</b>
4"	6.500	4.688	<b>B24RPH-G400</b>

## Bloque Soporte Colgante Uni-Bisagra para Tubing

### Aplicaciones:

- espacios limpios y áreas mecánicas; no se limita a: biotecnología, farmacéutica, proceso de alimentos
- sistemas de flujo bajo y baja presión con vibraciones moderadas: WFI, SIP, CIP, proceso, líneas de servicio público e instrumentos.

### Medidas:

- rango de soporte: 1/2" - 4", opcional 6" - contacte a Dixon

### Materiales:

- inserto de silicón - 80 durometro; color: azul
- componentes - acero inoxidable 304 y 316

### Características:

- envoltura de aislamiento: DE reducido permite al soporte estar debajo de la envoltura de aislamiento
- insertos de silicón de una sola pieza
- no hay roscas expuestas o aperturas en los componentes

### Especificación:

- temperaturas intermitentes de -40°F a 320°F (-40°C a 160°C)

### Aprobaciones:

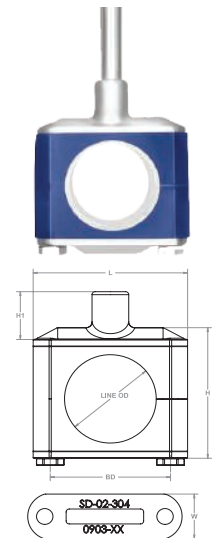
- todos los platos son pulidos, los pernos limpiados y tuercas lubricadas con productos aprobados por la FDA
- las roscas del soporte cumplen con los requerimientos MSS SP-69 para DE de barra.



Tubing Y Accesorios

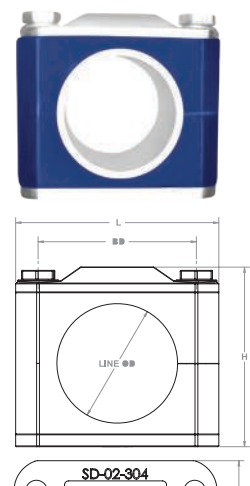
### Bloque Soporte Colgante - B24-HP

DE Tubo	BD	H	H1	L	Línea DE	W	Rosca	Número de Parte
1/2"	1.44	1.69	0.60	1.93	0.50	0.75	3/8"-16	<b>B24-HP-G050</b>
3/4"	1.44	1.69	0.60	1.93	0.75	0.75	3/8"-16	<b>B24-HP-G075</b>
1"	1.44	1.69	0.60	1.93	1.00	0.75	3/8"-16	<b>B24-HP-G100</b>
1 1/2"	1.94	2.19	0.60	2.49	1.50	0.75	3/8"-16	<b>B24-HP-G150</b>
2"	2.44	2.69	0.60	2.99	2.00	0.88	1/2"-13	<b>B24-HP-G200</b>
2 1/2"	2.81	3.22	1.21	3.36	2.50	0.88	1/2"-13	<b>B24-HP-G250</b>
3"	3.44	3.97	1.21	3.99	3.00	0.88	1/2"-13	<b>B24-HP-G300</b>
4"	4.55	4.85	1.39	5.10	4.00	1.00	3/8"-11	<b>B24-HP-G400</b>



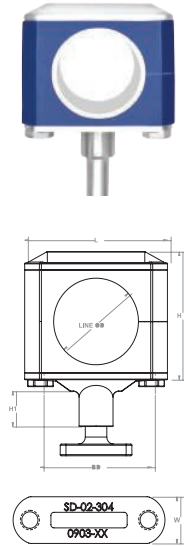
### Bloque Soporte Colgante Soldable - B24-WP

DE Tubo	BD	CL	H	L	Línea DE	W	Número de Parte
1/2"	1.44	0.79	1.73	1.93	0.50	0.75	<b>B24-WP-G050</b>
3/4"	1.44	0.79	1.73	1.93	0.75	0.75	<b>B24-WP-G075</b>
1"	1.44	0.79	1.73	1.93	1.00	0.75	<b>B24-WP-G100</b>
1 1/2"	1.94	1.03	2.23	2.49	1.50	0.75	<b>B24-WP-G150</b>
2"	2.44	1.31	2.75	2.99	2.00	0.88	<b>B24-WP-G200</b>
2 1/2"	2.81	1.55	3.25	3.36	2.50	0.88	<b>B24-WP-G250</b>
3"	3.44	1.93	3.68	3.99	3.00	0.88	<b>B24-WP-G300</b>
4"	4.55	2.39	4.87	5.10	4.00	1.00	<b>B24-WP-G400</b>



## Bloque Soporte Colgante Uni-Bisagra para Tubing

Tubing y  
Accesorios

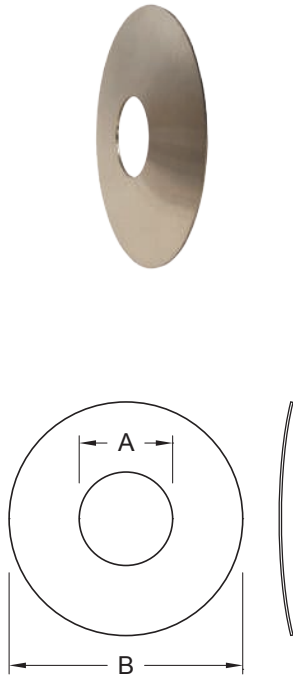


### Bloque Soporte con Base para Montar - B24-BM

DE Tubo	BD	H	H1	L	Línea DE	W	Rosca	Número de Parte
1/2"	1.44	1.70	0.47	1.93	0.50	0.75	3/8"-16	<b>B24-BM-G050</b>
3/4"	1.44	1.70	0.47	1.93	0.75	0.75	3/8"-16	<b>B24-BM-G075</b>
1"	1.44	1.70	0.47	1.93	1.00	0.75	3/8"-16	<b>B24-BM-G100</b>
1 1/2"	1.94	2.19	0.47	2.49	1.50	0.75	3/8"-16	<b>B24-BM-G150</b>
2"	2.44	2.69	0.47	2.99	2.00	0.88	1/2"-13	<b>B24-BM-G200</b>
2 1/2"	2.81	3.19	0.59	3.36	2.50	0.88	1/2"-13	<b>B24-BM-G250</b>
3"	3.44	3.97	0.59	3.99	3.00	0.88	1/2"-13	<b>B24-BM-G300</b>

## Bridas de Muro

### Bridas - B25



DE Tubo	A	B <sup>1</sup>	Grosor de Pared	acero inoxidable 304 Número de Parte
1/2"	.50	3.00	.065	<b>B25-G050300</b>
	.50	5.00		<b>B25-G050500</b>
3/4"	.75	3.00		<b>B25-G075300</b>
	.75	5.00		<b>B25-G075500</b>
1"	1.00	3.00		<b>B25-G100300</b>
	1.00	5.00		<b>B25-G100500</b>
1 1/2"	1.50	5.00		<b>B25-G150500</b>
2"	2.00	5.00		<b>B25-G200500</b>
2 1/2"	2.50	5.00		<b>B25-G250500</b>
3"	3.00	6.00		<b>B25-G300600</b>
4"	4.00	7.00		<b>B25-G400700</b>
5"	5.00	8.00		<b>B25-G500800</b>
6"	6.00	10.00	<b>B25-G6001000</b>	
8"	8.00	12.00	<b>B25-G8001200</b>	
10"	10.00	14.00	<b>B25-G10001400</b>	
12"	12.00	16.00	<b>B25-G12001600</b>	

<sup>1</sup> bridas cuadradas para muro también disponibles, contacte a Dixon

## Manómetros de Presión.....H-2 a H-7

Manómetros sanitarios de presión .....H-2 a H-4

Manómetros farmacéuticos de presión ..... H-5

Manómetro homogeneizador de presión.....H-6 a H-7

## Manómetros de Temperatura ..... H-8 a H-10

Termómetros sanitarios digitales ..... H-8

RTDs sanitarios y transmisores de temperatura .....H-9 a H-10



## Manómetros Sanitarios

### Desglose de Número de Parte



#### Medidas:

- 1½", 2", 2½" or 3"

#### Material:

- acero inoxidable 316L

#### Características:

- acabados: 3A sanitario
- acabado: farmacéutico

### Información de Orden

#### Series

- 3S** ..... 3½" manómetro sanitario de presión  
**5S** ..... 5" manómetro sanitario de presión  
**3P** ..... 3½" manómetro de Presión Farmacéutico  
**5P** ..... 5" manómetro de Presión Farmacéutico

#### Rango de Presión <sup>1</sup>

- B** ..... 0 a 30 PSI (2 BAR)  
**C** ..... 0 a 60 PSI (4 BAR)  
**D** ..... 0 a 100 PSI (7 BAR)  
**E** ..... 0 a 160 PSI (11 BAR)  
**F** ..... 0 a 200 PSI (14 BAR)  
**G** ..... 0 a 300 PSI (21 BAR)  
**H** ..... 0 a 400 PSI (28 BAR)  
**I** ..... 0 a 600 PSI (41 BAR)  
**K** ..... 0 a 1,000 PSI (70 BAR)

#### Tipo de Conexión <sup>2</sup>

especifica la medida en pulgadas: 15, 2, 25 ó 3

- I** ..... macho I-Line  
**J** ..... hembra I-Line  
**R** ..... RJT  
**S** ..... asiento Biselado Rosca Macho #15  
**T** ..... tuerca #13H y Asiento Biselado #14  
**U** ..... abrazadera  
**DIN** ..... DIN de acuerdo a DIN 11851 (especifica DIN40 ó DIN50)  
**SMS** ..... SMS (especifica SMS38 ó SMS51)

<sup>2</sup> especifica medida después tipo, ej. 1½" = 15

#### Relleno

- GF** ..... glicerina  
**NF** ..... sin relleno (seco)

#### Tipo de Montado

- BT** ..... por fondo  
**RT** ..... lado derecho  
**LF** ..... lado izquierdo  
**TP** ..... superior  
**BK** ..... trasero

#### Material de Diafragma

- SS** ..... acero inoxidable

<sup>1</sup> medidas estándar en PSI solamente. Para medidas duales, añade la letra B para PSI/BAR después de la letra de rango de presión.



## Manómetros de Presión Sanitarios

### Medidas:

- carátula: diámetro 3½" ó 5"

### Materiales:

- caja: acero inoxidable 304
- lente: policarbonato

### Características:

- exactitud:  $\pm 1.5\%$  a escala completa
- capacidad por encima del rango: 30%
- producto en contacto: acero inoxidable 316L
- acabados de superficie (producto en contacto):  $R_a$  max = 25 micropulgadas
- relleno estándar: glicerina grado alimenticio
- característica re-zero: estándar en apuntador
- peso de envío: aproximadamente 3 lbs. (1.3 kg)

### Especificaciones:

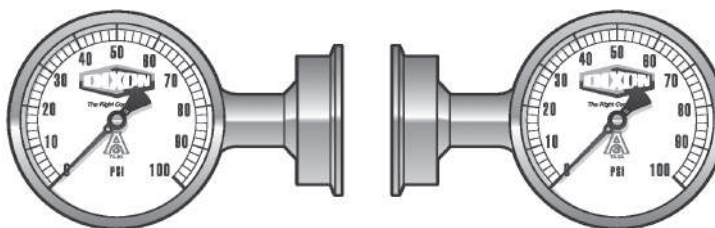
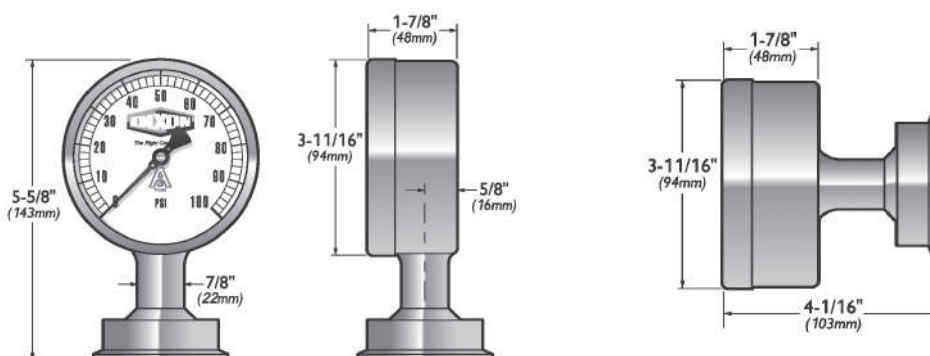
- límites de temperatura: 0°F a 250°F (-18°C a 121°C)



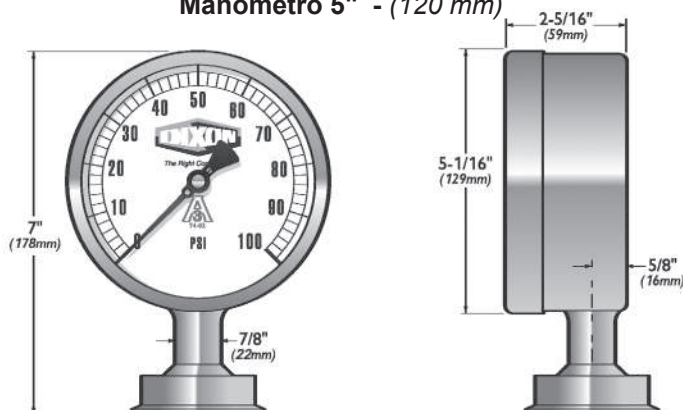
3S-EB-2U-GFBTSS

Instrumentación

### Manómetro 3½" - (90 mm)



### Manómetro 5" - (120 mm)



se muestra con extremo tipo clamp de 2"

H

## Manómetros de Presión Sanitarios



Número de Parte	Medida de Carátula	Rango de Presión (PSI)	Medida de Extremo tipo Clamp	Montaje
<i>3S-B-15U-GFBTSS</i>	3.5"	0-30	1½"	fondo
<i>3S-C-15U-GFBTSS</i>		0-60		
<i>3S-D-15U-GFBTSS</i>		0-100		
<i>3S-E-15U-GFBTSS</i>		0-160		
<i>3S-F-15U-GFBTSS</i>		0-200		
<i>3S-G-15U-GFBTSS</i>		0-300		
<i>3S-B-15U-GFBKSS</i>		0-30	1½"	trasero
<i>3S-C-15U-GFBKSS</i>		0-60		
<i>3S-D-15U-GFBKSS</i>		0-100		
<i>3S-E-15U-GFBKSS</i>		0-160		
<i>3S-F-15U-GFBKSS</i>		0-200		
<i>3S-G-15U-GFBKSS</i>		0-300		
<i>3S-B-2U-GFBTSS</i>	3.5"	0-30	2"	fondo
<i>3S-C-2U-GFBTSS</i>		0-60		
<i>3S-D-2U-GFBTSS</i>		0-100		
<i>3S-E-2U-GFBTSS</i>		0-160		
<i>3S-F-2U-GFBTSS</i>		0-200		
<i>3S-G-2U-GFBTSS</i>		0-300		
<i>3S-B-2U-GFBKSS</i>		0-30	2"	trasero
<i>3S-C-2U-GFBKSS</i>		0-60		
<i>3S-D-2U-GFBKSS</i>		0-100		
<i>3S-E-2U-GFBKSS</i>		0-160		
<i>3S-F-2U-GFBKSS</i>		0-200		
<i>3S-G-2U-GFBKSS</i>		0-300		

## Manómetros de Presión Farmacéuticos

### Medidas:

- medida de carátula: diámetro 3 1/2" ó 5"
- medida de carátula: diámetro 3 1/2"

### Materiales:

- lente: policarbonato
- caja: acero inoxidable 304

### Características:

- exactitud:  $\pm 0.75\%$  a escala completa
- capacidad por encima del rango: 30%
- producto en contacto: acero inoxidable 316L
- acabados de superficie (producto en contacto):  $R_a$  max = 8 micropulgadas
- relleno estándar: glicerina de grado alimenticio
- característica re-zero: estándar en apuntador
- peso de envío: aproximadamente 3 lbs. (1.3 kg)

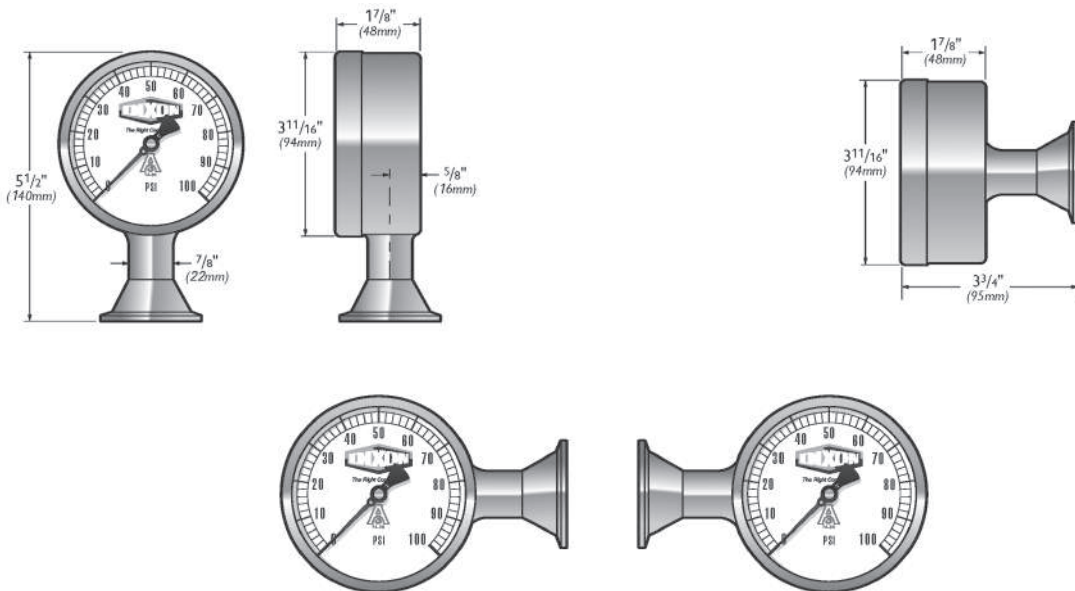
### Especificaciones:

- límites de temperatura: 0°F a 250°F (-18°C a 121°C)

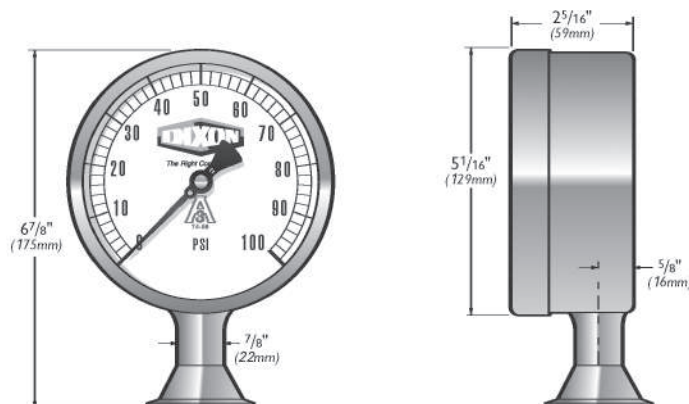


3P-D-15U-GFBT

### Manómetros 3 1/2" - (90 mm)



### Manómetro 5" - (120 mm)



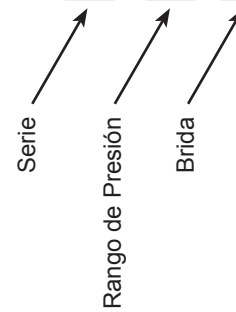
## Manómetro de Presión de Homogeneizador

Instrumentación



### Desglose de Número de Parte

**5H - V - 03**



### Información de Orden

#### Series

**5H**.....5" Manómetro de Presión de Homogeneizador Sani-Flow

#### Rango de Presión <sup>1</sup>

**K**.....0 a 1,000 PSI (70 BAR)

**T**.....0 a 2,500 PSI (170 BAR)

**U**.....0 a 3,000 PSI (205 BAR)

**V**.....0 a 5,000 PSI (350 BAR)

**Y**.....0 a 7,500 PSI (520 BAR)

**W**.....0 a 10,000 PSI (700 BAR)

**X**.....0 a 15,000 PSI (1000 BAR)

<sup>1</sup> Medidas estándar en PSI solamente. Para medidas duales, después del rango de presión añade la letra B para PSI/BAR, K para PSI/Kg/cm<sup>3</sup>, P para PSI/kPa (Vea los ejemplos a continuación).

#### Ejemplos

**5H-V-03** - describe un manómetro de 5" sani-flow homogeneizador, 0 a 5,000 PSI, brida de grosor 1-1/8", y relleno de glicerina.

**5H-WB-01** - describe un manómetro de 5" sani-flow homogeneizador, medida dual 0 a 10,000 PSI/0 a 700 BAR, sin brida, y relleno de glicerina.

#### Brida

**01** .....sin brida

**02** .....brida de 2 pernos grosor 7/8"

**03** .....brida de 2 pernos grosor 1 1/8"

**04** .....brida de 4 pernos grosor Waukesha 1/2"

**05** .....brida de 4 pernos grosor Waukesha 3/4"

**09** .....brida de grosor 1.66" homogeneizador de laboratorio

## Manómetro de Presión Homogeneizador

### Medida:

- carátula: 5"

### Materiales:

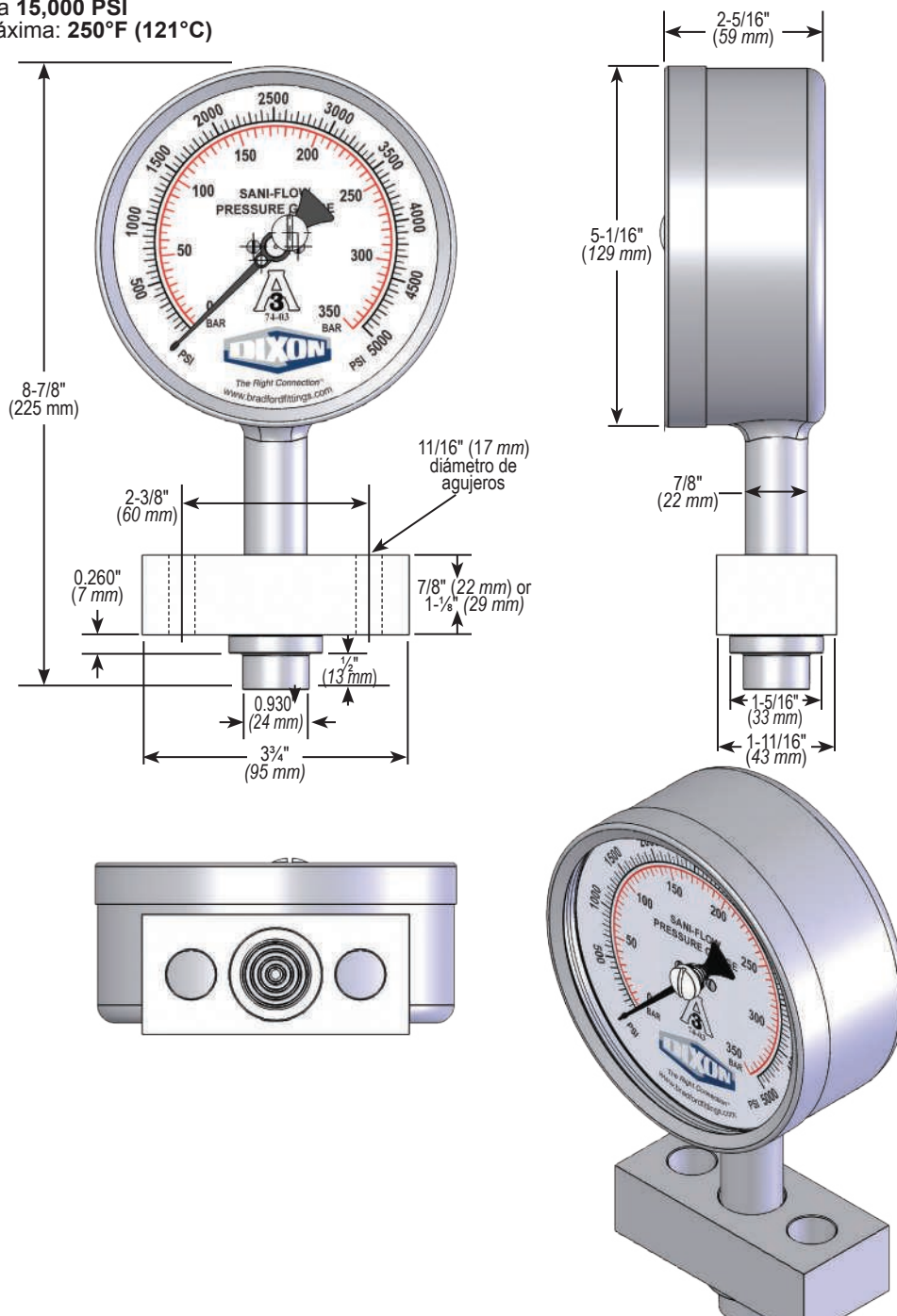
- producto en contacto: acero inoxidable 316L
- caja: acero inoxidable 304
- lente: Lexan

### Características:

- lente Lexan virtualmente impermeable a grietas y roturas
- sistema de pulsación único aísla el movimiento del manómetro de las pulsaciones del homogeneizador
- relleno de glicerina estándar
- construcción a prueba de agua
- CIP-able
- true zero con estándar re-zero

### Especificaciones:

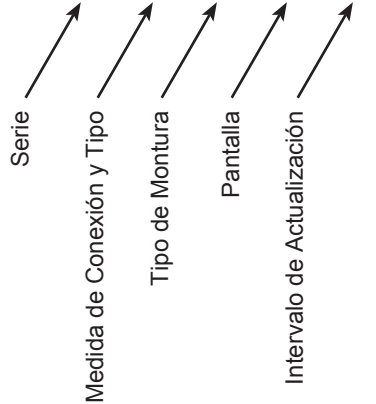
- rangos de hasta **15,000 PSI**
- temperatura máxima: **250°F (121°C)**



## Termómetros Sanitarios Digitales

### Desglose de Número de Parte

**DT-2U-BT-DF-10**



#### Medidas:

- carátula: 3½" diámetro
- pantalla LCD: 0.6"

#### Materiales:

- producto en contacto: acero inoxidable 316L
- caja: acero inoxidable 304
- lente: ¼" policarbonato

#### Características:

- exactitud: ±1°
- acabado de superficie: R<sub>a</sub> máximo es 8 micropulgadas
- medida de batería / vida: estándar AAA/3 años
- peso de envío: aproximadamente 3 lbs.

#### Especificaciones:

- límites de temperatura: -58°F a 302°F (-50°C a 150°C)
- límites de operación ambiental: -4°F a 140°F (-20°C a 60°C)
- resolución: 0.1° (-58° a través 199.9°)

### Información de Orden



#### Serie

**DT**.....Termómetro Digital Sanitario

#### Tipo de Conexión <sup>1</sup>

Medidas disponibles: 75, 15, 2, 25, 3 y 4

- I**.....macho I-Line
- T**.....tuerca #13H y asiento biselado #14
- U**.....abrazadera

<sup>1</sup> específica medida luego tipo, ej. 1½" = 15U

#### Tipo de montaje

- BT**.....fondo
- RT**.....lado derecho
- LF**.....lado izquierdo
- TP**.....superior
- BK**.....trasero
- BTR**.....conexión remota

#### Pantalla

- DF**.....F (Fahrenheit) *estándar*
- DC**.....C (Celsius)

#### Intervalo de Actualización

- 1**.....un segundo (1 año de batería)
- 10**.....diez segundos (3 años de batería)

### Dimensiones

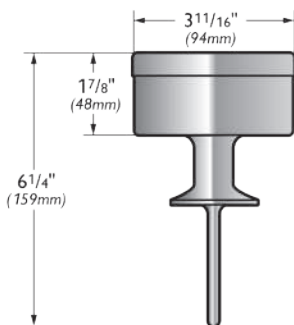
#### LEFT SIDE MOUNT



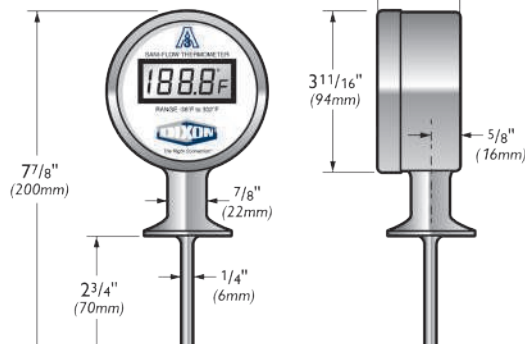
#### RIGHT SIDE MOUNT



#### BACK MOUNT



#### BOTTOM MOUNT



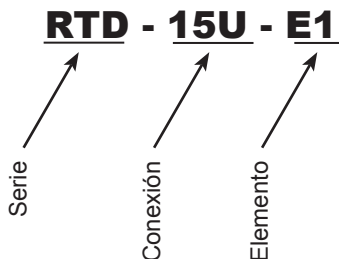
Código de orden mostrado con configuración tipo clamp "U". Vea la información de orden para otros tipos disponibles.

Medida	Medida de Sonda <sup>2</sup>	Código
¾"	2⅜"	75U
1"	2⅝"	1U
1½"	2¾"	15U
2"	3½"	2U
2½"	3½"	25U
3"	3¾"	3U
4"	4½"	4U

<sup>2</sup> longitudes de sonda personalizables disponibles

## Transmisores de Temperatura y RTDs

### Desglose de Número de Parte



### Información de Orden

#### Serie

- RTD**.....dispositivo de temperatura resistiva Sani-Flow  
**TT**.....transmisor de temperatura Sani-Flow

#### Conexiones Sanitarias

conexiones disponibles en 5, 75, 15, 20, 25, 30 y 40

- H**.....G & H 'H' line Macho  
**I**.....Cherry-Burrell Macho I-line  
**K**.....APC 'K' clamp  
**Q**.....Cherry-Burrell Q-line  
**T**.....tuerca #13H y asiento biselado #14  
**U**.....Tri-clamp

- Especifique la medida, después el tipo de adaptador, por ejemplo 15U para un adaptador Tri-clamp de 1½".
- Para sondas especiales añada SP y la longitud requerida al final del número de parte, por ejemplo SP2.75 para una sonda de 2¾".

#### Otras conexiones

- Especifica la longitud de sonda  
**A** .....espacio de aire  
**M**.....conexiones umbrella  
**NPT** .....rosca de tubería ¼", ⅜", ½", ⅝" ó ¾"  
**PW** .....proyector con rosca macho 1¼"-18 UNEF  
**SP** .....férula split  
**VP** .....conexión VAT con tuerca #13H  
**OF** .....sin conexión

#### Elemento <sup>1</sup>

- E1** .....elemento sencillo  
**E2** .....elemento dual

<sup>1</sup> disponible para RTD solamente

**Transmisores de Temperatura y RTDs**

Instrumentación



RTD sanitario



transmisor de temperatura

**Materiales:**

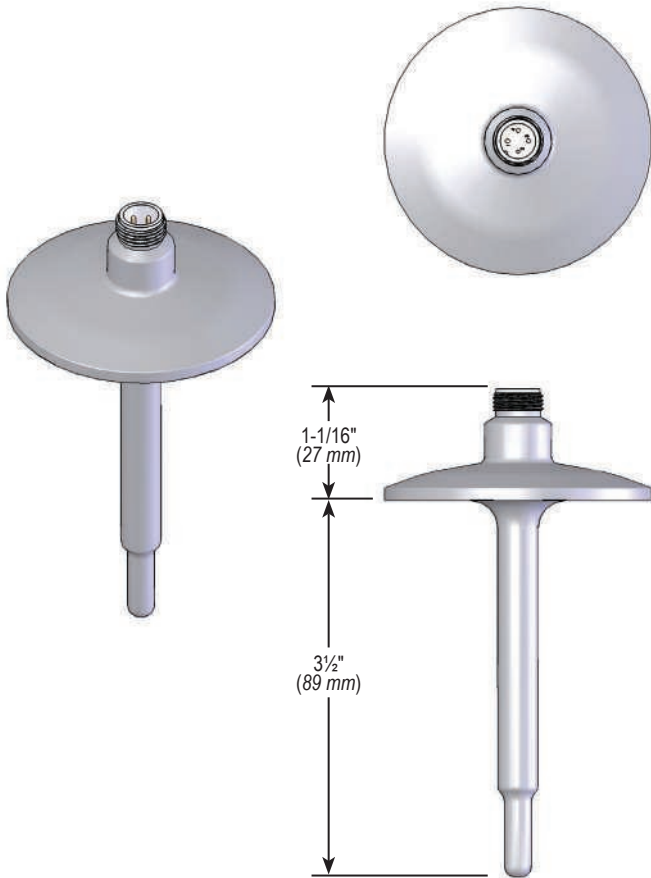
- producto en contacto: acero inoxidable 316L
- superficies exteriores 316L con acabado de espejo

**Características:**

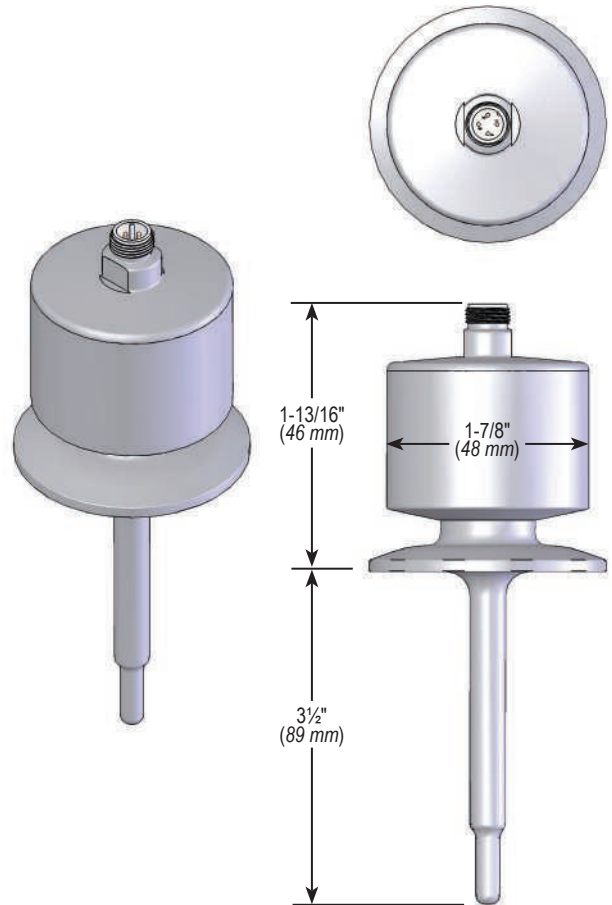
- conector industrial estándar de 12mm con contactos chapados en oro para máxima resistencia a la corrosión y limpieza
- elementos de sensor con exactitud hasta +/-0.1C

**Especificaciones:**

- RTD – rango de temperatura: **-58°F a 392°F (-50°C a 200°C)**
- TT – rango de temperatura: **-22°F a 302°F (-30°C a 150°C)**



RTD-20GI-38



TT-20-G1

• Nota: longitudes personalizadas disponibles



**Adaptadores..... I-2 a I-4**

Leva y Ranura .....	I-2 a I-3
Acople x extremo tipo clamp RC.....	I-4
Adaptador x extremo tipo clamp RE .....	I-4
Conexiones soldables .....	I-4
Acople Boss-Lock x extremo soldable a tubo .....	I-4
Adaptador x extremo soldable a tubo .....	I-4

**Tipo Global..... I-5 a I-7**

Adaptador Global tipo A.....	I-5
Adaptador Global tipo E .....	I-5
Adaptador Global tipo F.....	I-5
Tapa Guardapolvo Global tipo DP .....	I-6
Acople Global tipo B .....	I-6
Acople Global tipo C.....	I-6
Acople Global tipo D.....	I-6
Tapa Guardapolvo tipo Global.....	I-7

**Empaques..... I-7 a I-8**

## Conexiones de Leva y Ranura



### Medidas:

- 1" - 4"

### Materiales:

- acero inoxidable 316L
- (316) CF8M

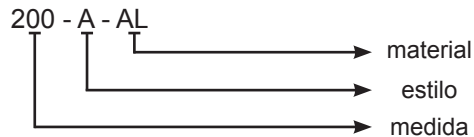
### Características:

- maquinado a precisión par tolerancias rígidas
- brazos de leva de acero inoxidable que no se oxidan o doblan, para gran fuerza y seguridad.
- sostiene el empaque en su lugar - asegurando su posicionamiento propio
- diseño de vástago largo permite la unión propia, eliminando la causa mayor de daños en mangueras.

### Especificaciones:

- acoples y adaptadores estilo Leva y Ranura son producidos para intercambiarse con todos los productos hechos bajo la descripción A-A-59326B.
- no existe estándar para las conexiones de 1/2" y 8", y generalmente estas medidas no se intercambian con las de otros fabricantes.
- las tapas guardapolvo y tapones no deben ser utilizados en aplicaciones de presión por razones de seguridad y ambientales
- diseñado para utilizarse con líquidos, consulte a Dixon para recomendaciones específicas.

### Sistema de Orden



La medida representa el acople ó adaptador y manguera ó extremo de tubería (ej. 200 = 2"). Si el acople es de medida reducida, el acople ó el adaptador es la primera medida. (ej. 4030-C es acople 4" para Vástago 3").

### Operación de Leva y Ranura

1. Para hacer conexión, simplemente deslice el adaptador dentro del cople y con presión manual normal, presione las manivelas hacia abajo.
2. Desacoplar es rápido y fácil como acoplar. Solamente levante las manivelas y remueva el adaptador.

### Valores de Presión:



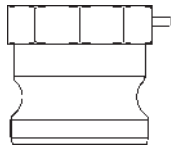
Recomendaciones basadas en el uso de conexiones Dixon a temperatura ambiente de **70°F (21°C)** con sellos Buna-N instalados. Para usar con temperaturas elevadas u otras condiciones de operación inusuales, consulte a fábrica. Las presiones máximas de acoples y adaptadores Boos-Lock y EZ Boss-Lock son las siguientes:

Medida	1/2"	3/4" a 2"	2 1/2"	3"	4"	5" y 6"	8"
PSI	150	250	150	125	100	75	50
PSI (presión de trabajo con sistema de férulas King Crimp)	150	250	150	150	150	75	50

Todas las dimensiones están en pulgadas a menos que se indique lo contrario. Ingeniería de dimensiones disponibles bajo pedido. Especificaciones sujetas a cambio sin previo aviso.

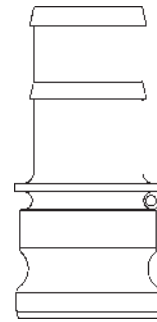
## Diagramas de Conexiones de Leva y Ranura

los diagramas son representativos de la línea de Leva y Ranura Dixon



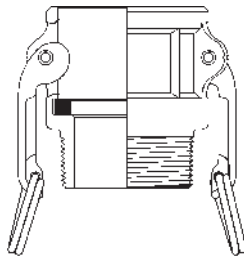
**Tipo A**

hembra NPT x adaptador macho



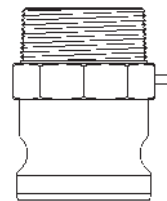
**Tipo E**

vástago x adaptador macho



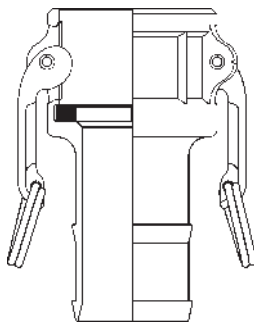
**Tipo B**

acople hembra x macho NPT



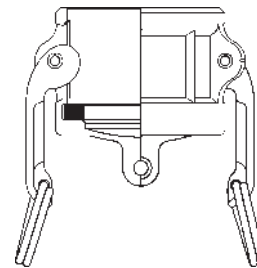
**Tipo F**

macho NPT x adaptador macho



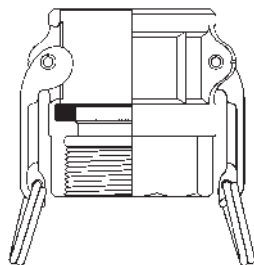
**Tipo C**

acople hembra x vástago



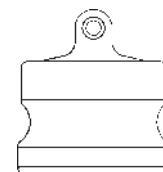
**Tipo DC**

tapa guardapolvo



**Tipo D**

acople hembra x hembra NPT



**Tipo DP**

tapón

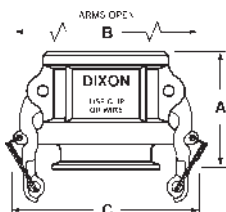
Las tapas guardapolvo y tapones no son para usarse en aplicaciones de presión por razones de seguridad y ambientales.

**Baio ninguna circunstancia** los acoples de leva y ranura deben usarse con aire comprimido o servicio de vapor



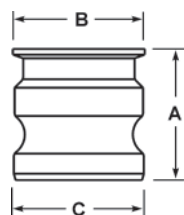
## Adaptadores de Leva y Ranura

### Acople x Extremo tipo Clamp - RC



DE Tubo	A	B	C	Acero inoxidable 316 Número de Parte
1½"	2.687	7.875	3.937	<b>RC150SE</b>
2"	2.812	8.250	4.312	<b>RC200SE</b>
3"	3.000	10.000	5.625	<b>RC300SE</b>

### Adaptador x Extremo tipo Clamp - RE



DE Tubo	A	B	C	Acero inoxidable 316 Número de Parte
1½"	2.281	2.000	2.093	<b>RE150SE</b>
2"	2.593	2.500	2.468	<b>RE200SE</b>
3"	2.750	3.562	3.593	<b>RE300SE</b>

## Conexiones de Leva y Ranura Soldables

**Material:**

- fundición de acero inoxidable 316

**Característica:**

- diseñado para soldarse con tubing estándar sanitario

### Acople Boss-Lock x Extremo Soldable



Medida	Acero inoxidable 316 Número de Parte
1"	<b>RC100BT</b>
1½"	<b>RC150BT</b>
2"	<b>RC200BT</b>
3"	<b>RC300BT</b>

### Adaptador x Extremo Soldable



Medida	Acero inoxidable 316 Número de Parte
1"	<b>RE100BT</b>
1½"	<b>RE150BT</b>
2"	<b>RE200BT</b>
3"	<b>RE300BT</b>

**Adaptadores Globales Tipo A**

Medida	Acero Inoxidable 316 Fundido Número de Parte
1/2"	---
3/4"	<b>G75-A-SS</b>
1"	<b>G100-A-SS</b>
1 1/4"	<b>G125-A-SS</b>
1 1/2"	<b>G150-A-SS</b>
2"	<b>G200-A-SS</b>
2 1/2"	<b>G250-A-SS</b>
3"	<b>G300-A-SS</b>
4"	<b>G400-A-SS</b>



**Adaptadores Globales Tipo E**

Medida	Acero Inoxidable 316 Fundido Número de Parte
1/2"	---
3/4"	<b>G75-E-SS</b>
1"	<b>G100-E-SS</b>
1 1/4"	<b>G125-E-SS</b>
1 1/2"	<b>G150-E-SS</b>
2"	<b>G200-E-SS</b>
2 1/2"	<b>G250-E-SS</b>
3"	<b>G300-E-SS</b>
4"	<b>G400-E-SS</b>



**Adaptadores Globales Tipo F**

Medida	Acero Inoxidable 316 Fundido Número de Parte
1/2"	---
3/4"	<b>G75-F-SS</b>
1"	<b>G100-F-SS</b>
1 1/4"	<b>G125-F-SS</b>
1 1/2"	<b>G150-F-SS</b>
2"	<b>G200-F-SS</b>
2 1/2"	<b>G250-F-SS</b>
3"	<b>G300-F-SS</b>
4"	<b>G400-F-SS</b>



Tapón Global Tipo DP

Leva y Ranura



Medida	Acero Inoxidable 316 Fundido Número de Parte
1/2"	---
3/4"	<b>G75-DP-SS</b>
1"	<b>G100-DP-SS</b>
1 1/4"	<b>G125-DP-SS</b>
1 1/2"	<b>G150-DP-SS</b>
2"	<b>G200-DP-SS</b>
2 1/2"	<b>G250-DP-SS</b>
3"	<b>G300-DP-SS</b>
4"	<b>G400-DP-SS</b>

Acople Global Tipo B



Medida	Acero Inoxidable 316 Fundido Número de Parte
1/2"	---
3/4"	<b>G75-B-SS</b>
1"	<b>G100-B-SS</b>
1 1/4"	<b>G125-B-SS</b>
1 1/2"	<b>G150-B-SS</b>
2"	<b>G200-B-SS</b>
2 1/2"	<b>G250-B-SS</b>
3"	<b>G300-B-SS</b>
4"	<b>G400-B-SS</b>

Acople Global Tipo C



Medida	Acero Inoxidable 316 Fundido Número de Parte
1/2"	---
3/4"	<b>G75-C-SS</b>
1"	<b>G100-C-SS</b>
1 1/4"	<b>G125-C-SS</b>
1 1/2"	<b>G150-C-SS</b>
2"	<b>G200-C-SS</b>
2 1/2"	<b>G250-C-SS</b>
3"	<b>G300-C-SS</b>
4"	<b>G400-C-SS</b>

Acople Global Tipo D



Medida	Acero Inoxidable 316 Fundido Número de Parte
1/2"	---
3/4"	<b>G75-D-SS</b>
1"	<b>G100-D-SS</b>
1 1/4"	<b>G125-D-SS</b>
1 1/2"	<b>G150-D-SS</b>
2"	<b>G200-D-SS</b>
2 1/2"	<b>G250-D-SS</b>
3"	<b>G300-D-SS</b>
4"	<b>G400-D-SS</b>

## Tapa Guardapolvo Global Tipo DC

Medida	Acero Inoxidable 316 Fundido Número de Parte
½"	---
¾"	<b>G75-DC-SS</b>
1"	<b>G100-DC-SS</b>
1¼"	<b>G125-DC-SS</b>
1½"	<b>G150-DC-SS</b>
2"	<b>G200-DC-SS</b>
2½"	<b>G250-DC-SS</b>
3"	<b>G300-DC-SS</b>
4"	<b>G400-DC-SS</b>



<sup>1</sup> no se intercambie la medida ½" con leva y ranura Boss-Lock

<sup>2</sup> manijas de acero inoxidable

## Empaques Estilo Leva y Ranura

### Característica:

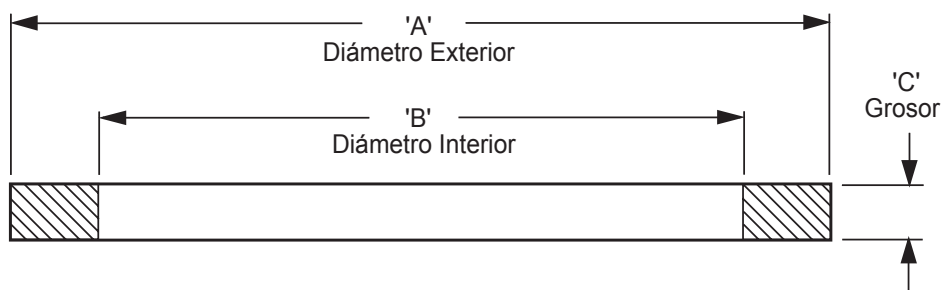
- Empaques de neopreno blanco y Buna-N blanco con materiales aprobados por la FDA



Medida	Buna-N Número de Parte	FKM Número de Parte	Neopreno Número de Parte	Neopreno blanco Número de Parte	Buna-N blanco Número de Parte	Silicón Número de Parte
½"	<b>50-G-BU</b>	<b>50-G-VI</b>	---	---	---	---
¾"	<b>75-G-BU</b>	<b>75-G-VI</b>	<b>75-G-NE</b>	---	---	---
1"	<b>100-G-BU</b>	<b>100-G-VI</b>	<b>100-G-NE</b>	---	---	---
1¼"	<b>125-G-BU</b>	<b>125-G-VI</b>	<b>125-G-NE</b>	---	---	---
1½"	<b>150-G-BU</b>	<b>150-G-VI</b>	<b>150-G-NE</b>	<b>150-G-WNE</b>	---	<b>150-G-SIL</b>
2"	<b>200-G-BU</b>	<b>200-G-VI</b>	<b>200-G-NE</b>	<b>200-G-WNE</b>	---	<b>200-G-SIL</b>
2½"	<b>250-G-BU</b>	<b>250-G-VI</b>	<b>250-G-NE</b>	---	---	---
3"	<b>300-G-BU</b>	<b>300-G-VI</b>	<b>300-G-NE</b>	<b>300-G-WNE</b>	<b>300-G-WB</b>	<b>300-G-SIL</b>
4"	<b>400-G-BU</b>	<b>400-G-VI</b>	<b>400-G-NE</b>	<b>400-G-WNE</b>	<b>400-G-WB</b>	<b>400-G-SIL</b>

## Empaques de Leva y Ranura


## Dimensiones de Empaques para Leva y Ranura



## Especificaciones:


- las siguientes son las dimensiones nominales para los empaques de levas y ranura Dixon
- el DI de los empaques PTFE con envoltura y empaques PTFE de acordeón son 1/16" más pequeños que los DI de los empaques mostrados debajo
- el grosor de los empaques de acordeón PTFE puede variar al mostrado debajo.

Medida	Número de Parte	'A'	'B'	'C'
1/2"	<b>50-G</b> <sup>1</sup>	1 <sup>1</sup> / <sub>32</sub> "	1 <sup>1</sup> / <sub>16</sub> "	<sup>39</sup> / <sub>250</sub> "
3/4"	<b>75-G</b>	1 <sup>3</sup> / <sub>8</sub> "	7/8"	<sup>109</sup> / <sub>500</sub> "
1"	<b>100-G</b>	1 <sup>9</sup> / <sub>16</sub> "	1 <sup>1</sup> / <sub>16</sub> "	1/4"
1 1/4"	<b>125-G</b>	1 <sup>15</sup> / <sub>16</sub> "	1 <sup>23</sup> / <sub>64</sub> "	1/4"
1 1/2"	<b>150-G</b>	2 <sup>3</sup> / <sub>16</sub> "	1 <sup>5</sup> / <sub>8</sub> "	1/4"
2"	<b>200-G</b>	2 <sup>5</sup> / <sub>8</sub> "	2"	1/4"
2 1/2"	<b>250-G</b>	3 <sup>1</sup> / <sub>8</sub> "	2 <sup>3</sup> / <sub>8</sub> "	1/4"
3"	<b>300-G</b>	3 <sup>23</sup> / <sub>32</sub> "	3"	1/4"
4"	<b>400-G</b>	4 <sup>7</sup> / <sub>8</sub> "	4"	1/4"

 <sup>1</sup> No hay un intercambio estándar para las conexiones de 1/2". Generalmente, estas medidas no se intercambian con productos de otro fabricante. Los empaques mostrados en estas medidas no son aptos para usar con acoples de otros fabricantes.

## Códigos de Color para Empaques de Leva y Ranura

Código de Empaque	Material de Empaque	Color del Material	Tiras de color (Aparece en el DE del empaque)
-BU	Buna-N (estándar en todas las conexiones de metal)	negro	1 azul
-VI	FKM	negro	1 amarilla
-NE	Neopreno	negro	1 roja
-WNE	Neopreno Blanco, material aprobado por la FDA	blanco	ninguna
-WB	Buna-N Blanco, material aprobado por la FDA	blanco	azul
-SIL	Silicón	rojo	ninguna

 Como los sistemas de código en otros fabricantes puede variar, esta tabla no debe de ser usada como referencia para identificar empaques de origen desconocido.



**Válvulas de Bola .....J-2 a J-9**

Información Técnica .....	J-2
3-piezas en acero inoxidable serie BV2I .....	J-3
2-piezas en acero inoxidable serie BV2H.....	J-4
Tipo wafer en acero inoxidable serie BV2IC .....	J-5
3-vías en acero inoxidable serie BV31 .....	J-6
Puerto completo en acero inoxidable serie SSBV .....	J-7
2-piezas en latón serie BV2B .....	J-8
3-vías en latón serie BV3B .....	J-9

**Válvulas Mariposa .....J-10 a J-12**

Mariposa serie B51.....	J-10 a J-12
-------------------------	-------------

## Válvula de Bola Industrial

Válvulas Industriales

**Medidas:**

- 1/2" - 4" DE tubo
- 1/4" - 4" tubería nominal

**Materiales:**

- acero inoxidable CF8M
- latón

## Válvulas de Bola de 3-Piezas en Acero Inoxidable Serie BV2I

**Materiales:**

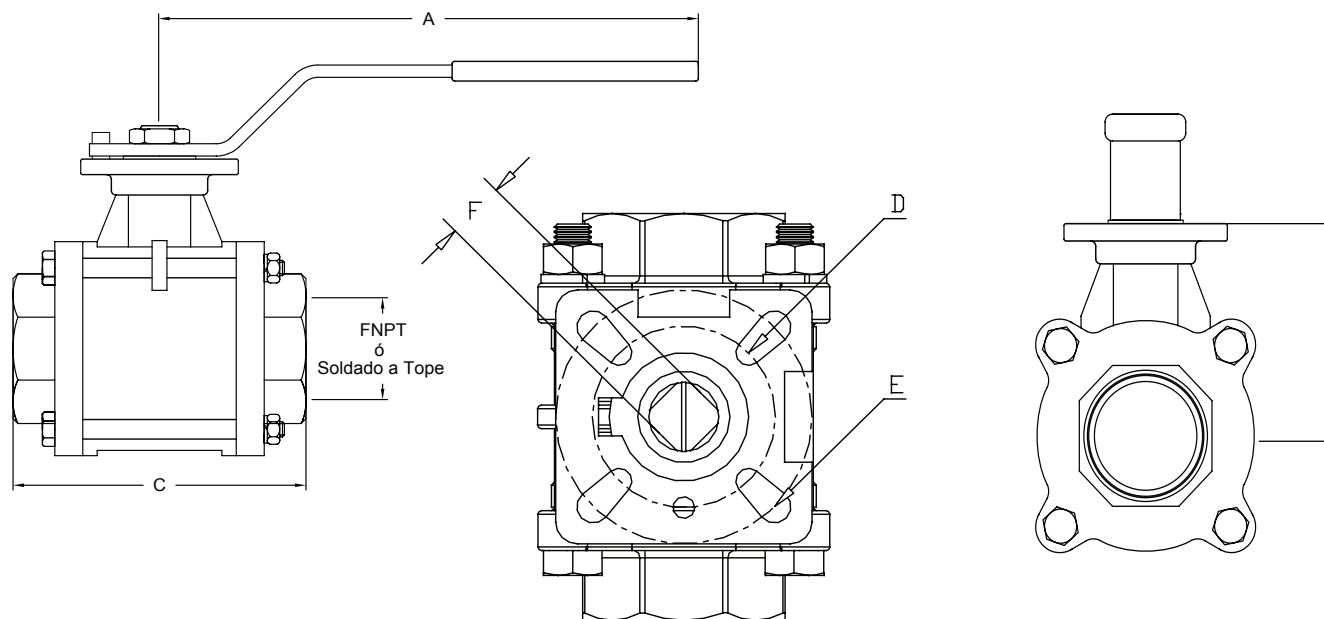
- cuerpo y bola: acero inoxidable CF8M
- vástago: acero inoxidable 316
- asiento: RTFE ó 25% carbón PTFE

**Características:**

- puerto de válvula de bola completo con extremos FNPT ó socket soldable
- vástago a prueba de reventón
- Empaquetadura de vástago de carga viva
- diseño especial para fácil mantenimiento
- cojín de montaje ISO 5211

**Especificaciones:**

- presión máxima: 1/4" - 2" **1,000 PSI** WOG a 65°F, 2 1/2" - 3" **800 PSI** WOG a 65°F, 4" **600 PSI** WOG a 65°F
- temperatura máxima: **400°F (204°C)**



Medida	A	B	C	D	E	F	FNPT	Socket Soldable	FNPT Número de Parte	Socket Soldable Número de Parte
1/4"	4.72	1.52	2.51	F03	F04	9	0.25	n/a	<b>BV2I*N02511-A</b>	<b>BV2I*N02533-A</b>
3/8"	4.72	1.52	2.51	F03	F04	9	0.38	0.71	<b>BV2I*N03811-A</b>	<b>BV2I*N03833-A</b>
1/2"	4.72	1.67	2.84	F03	F04	9	0.50	0.88	<b>BV2I*N05011-A</b>	<b>BV2I*N05033-A</b>
3/4"	4.72	1.91	3.11	F03	F04	9	0.75	1.09	<b>BV2I*N07511-A</b>	<b>BV2I*N07533-A</b>
1"	5.35	2.17	3.29	F04	F05	11	1.00	1.35	<b>BV2I*N10011-A</b>	<b>BV2I*N10033-A</b>
1 1/4"	5.35	2.35	4.14	F04	F05	11	1.25	1.70	<b>BV2I*N12511-A</b>	<b>BV2I*N12533-A</b>
1 1/2"	9.17	2.77	4.41	F05	F07	14	1.50	1.94	<b>BV2I*N15011-A</b>	<b>BV2I*N15033-A</b>
2"	9.17	3.38	5.13	F05	F07	14	2.00	2.44	<b>BV2I*N20011-A</b>	<b>BV2I*N20033-A</b>
2 1/2"	17.32	4.29	6.64	F07	F10	17	2.50	3.01	<b>BV2I*N25011-A</b>	<b>BV2I*N25033-A</b>
3"	17.32	4.67	7.34	F07	F10	17	3.00	3.52	<b>BV2I*N30011-A</b>	<b>BV2I*N30033-A</b>
4"	17.32	4.54	8.88	F07	F10	17	4.00	4.52	<b>BV2I*N40011-A</b>	<b>BV2I*N40033-A</b>

\* Usa G ó C; G = RTFE, C = 25% Carbón PTFE

Todas las dimensiones están en pulgadas a menos que se indique lo contrario. Ingeniería de dimensiones disponibles bajo pedido. Especificaciones sujetas a cambio sin previo aviso.

Válvulas de Bola de 2-Piezas en Acero Inoxidable Serie BV2H

Válvulas Industriales



**Materiales:**

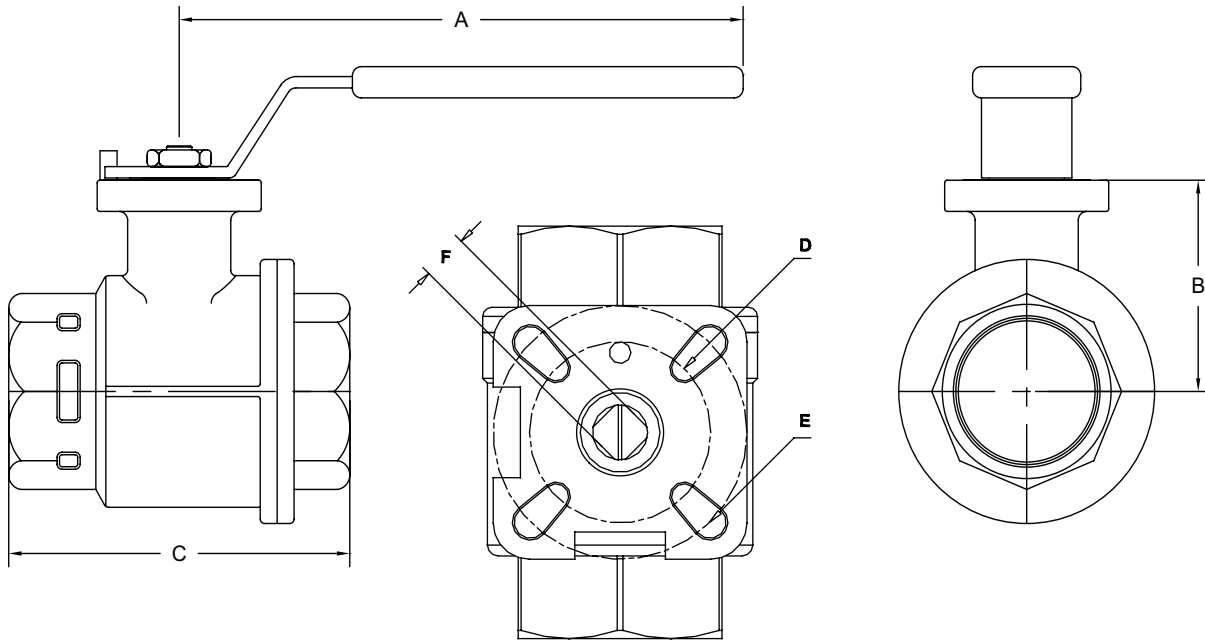
- cuerpo, extremos y bola: acero inoxidable CF8M
- asientos: RTFE
- sellos: PTFE

**Características:**

- válvulas de bola de puerto completo en acero inoxidable con extremos FNPT
- vástago a prueba de reventón
- cojín de montaje ISO 5211

**Especificaciones:**

- presión máxima: 1/4" - 2" **1,000 PSI WOG**, 2½" - 3" **800 PSI WOG**
- temperatura máxima: **350°F (177°C)**



Medida	A	B	C	D	E	F (mm)	Peso (lbs.)	Acero Inoxidable Número de Parte
1/4"	n/a	1.06	2.17	F03	F04	9	0.53	<b>BV2HG-02511-A</b>
3/8"	n/a	1.06	2.17	F03	F04	9	0.53	<b>BV2HG-03811-A</b>
1/2"	n/a	1.18	2.41	F03	F04	9	0.66	<b>BV2HG-05011-A</b>
3/4"	n/a	1.29	2.99	F03	F04	9	1.12	<b>BV2HG-07511-A</b>
1"	n/a	1.72	3.43	F04	F05	9	1.87	<b>BV2HG-10011-A</b>
1¼"	5.35	1.86	3.93	F04	F05	9	2.76	<b>BV2HG-12511-A</b>
1½"	9.17	2.34	4.48	F05	F07	11	4.45	<b>BV2HG-15011-A</b>
2"	9.17	2.74	5.21	F05	F07	11	6.30	<b>BV2HG-20011-A</b>
2½"	17.32	3.29	6.33	F07	F10	14	11.62	<b>BV2HG-25011-A</b>
3"	17.32	4.67	7.34	F07	F10	17	24.69	<b>BV2HG-30011-A</b>

Todas las dimensiones están en pulgadas a menos que se indique lo contrario.  
Ingeniería de dimensiones disponibles bajo pedido. Especificaciones sujetas a cambio sin previo aviso.

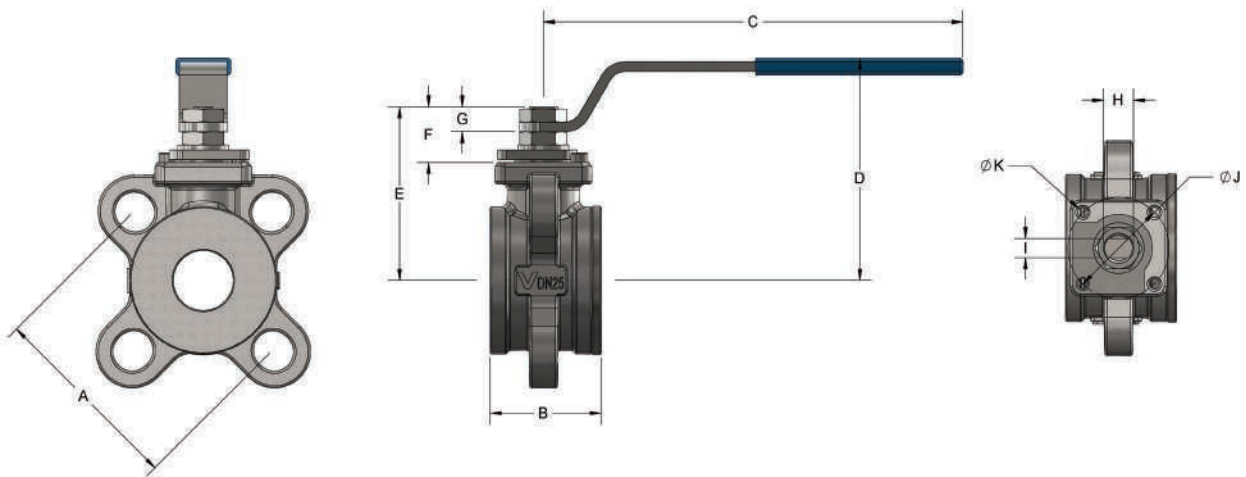
## Válvula de Bola Wafer en Acero Inoxidable Serie BV2IC

**Materiales:**

- cuerpo: CF8M
- bola y conexiones: acero inoxidable 316
- elastómeros: FKM
- sello de vástago: PTFE - opcional RTFE

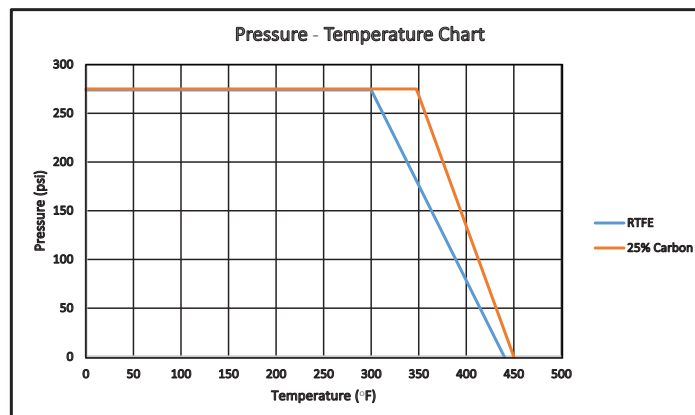
**Características:**

- ANSI Clase 150 válvula de bola estilo wafer
- puerto completo, medidas 1" a 4"
- vástago a prueba de reventón
- opción ideal para válvulas de mariposa de alto rendimiento
- diseño que ahorra espacio
- diseño de vástago anti-estática
- plato de seguridad incluido



Medida	A	B	C	D	E	F	G	H	I	J	K	Número de Parte
1"	ANSI 150	1.81	6.85	3.58	2.81	0.90	0.41	M12	0.31	F04	4xM5	<b>BV2IC-100WW-A</b>
1 1/4"	ANSI 150	2.12	6.85	3.74	2.95	0.90	0.41	M12	0.31	F04	4xM5	<b>BV2IC-125WW-A</b>
1 1/2"	ANSI 150	2.50	9.84	4.33	3.34	1.10	0.59	M16	0.39	F05	4xM6	<b>BV2IC-150WW-A</b>
2"	ANSI 150	3.23	9.84	4.68	3.68	1.10	0.59	M16	0.39	F05	4xM6	<b>BV2IC-200WW-A</b>
2 1/2"	ANSI 150	4.05	12.63	5.70	4.78	1.31	0.70	M20	0.55	F07	4xM8	<b>BV2IC-250WW-A</b>
3"	ANSI 150	4.80	12.63	6.06	5.15	1.31	0.70	M20	0.55	F07	4xM8	<b>BV2IC-300WW-A</b>
4"	ANSI 150	5.60	12.53	6.57	5.67	1.31	0.70	M20	0.55	F10	4xM8	<b>BV2IC-400WW-A</b>

Nota: también opción para RTFE (BV2IG)



Todas las dimensiones están en pulgadas a menos que se indique lo contrario.

## Válvulas de Bola de 3-Vías en Acero Inoxidable Serie BV3I



**Materiales:**

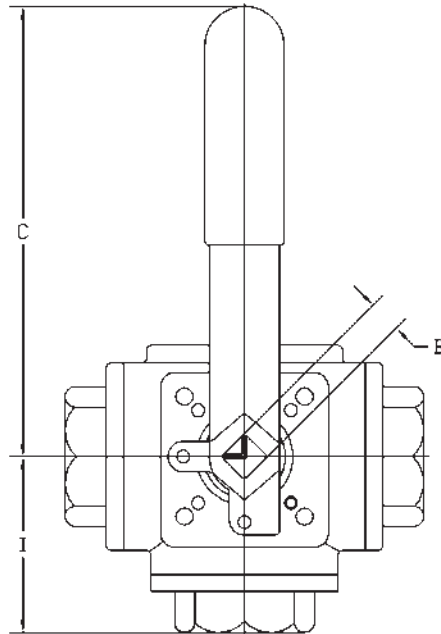
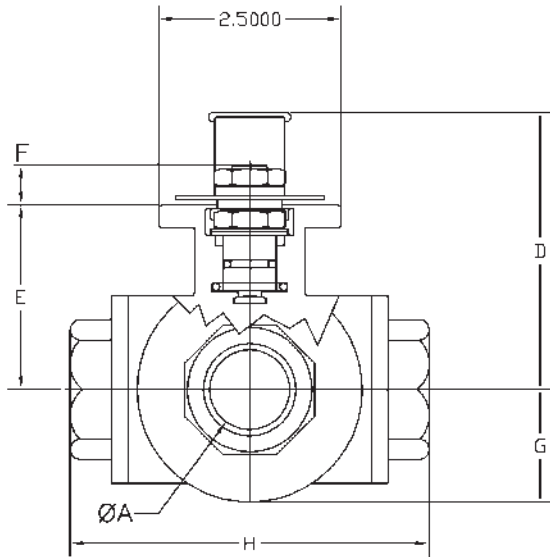
- cuerpo y bola: acero inoxidable CF8M
- asientos y sellos: RTFE

**Características:**

- válvulas de bola de puerto completo con extremos FNPT
- vástago a prueba de explosión
- cojín de montaje ISO 5211
- empaquetado de vástago de carga viva
- para opciones de flujo vea la página B-20

**Especificaciones:**

- presión máxima: ¼" - 1" **1,000 PSI WOG**,  
1¼" - 2" **800 PSI WOG**
- temperatura máxima: **350°F (177°C)**



Medida	A	B (mm)	C	D	E	F	G	H	I	Acero Inoxidable puerto 'L' Número de Parte	Acero Inoxidable puerto 'T' Número de Parte
¼"	.43	9	5.12	2.44	1.45	.40	.78	2.83	1.41	<b>BV3IGLF-0251-A</b>	<b>BV3IGTF-0251-A</b>
⅜"	.47	9	5.12	2.44	1.45	.40	.78	2.83	1.41	<b>BV3IGLF-0381-A</b>	<b>BV3IGTF-0381-A</b>
½"	.59	9	5.12	2.51	1.65	.45	.91	3.26	1.63	<b>BV3IGLF-0501-A</b>	<b>BV3IGTF-0501-A</b>
¾"	.78	11	6.49	3.22	1.65	.59	1.10	3.89	1.94	<b>BV3IGLF-0751-A</b>	<b>BV3IGTF-0751-A</b>
1"	.98	11	6.49	3.50	2.18	.55	1.33	4.40	2.20	<b>BV3IGLF-1001-A</b>	<b>BV3IGTF-1001-A</b>
1¼"	1.25	14	8.07	3.85	2.48	.64	1.53	4.92	2.46	<b>BV3IGLF-1251-A</b>	<b>BV3IGTF-1251-A</b>
1½"	1.50	14	8.07	4.25	2.88	.62	1.88	5.86	2.93	<b>BV3IGLF-1501-A</b>	<b>BV3IGTF-1501-A</b>
2"	2.00	17	12.79	5.51	3.63	.88	2.36	6.85	3.42	<b>BV3IGLF-2001-A</b>	<b>BV3IGTF-2001-A</b>

Todas las dimensiones están en pulgadas a menos que se indique lo contrario.  
Ingeniería de dimensiones disponibles bajo pedido. Especificaciones sujetas a cambio sin previo aviso.

## Válvulas de Bola de Puerto Completo en Acero Inoxidable Serie SSBV

**Material:**

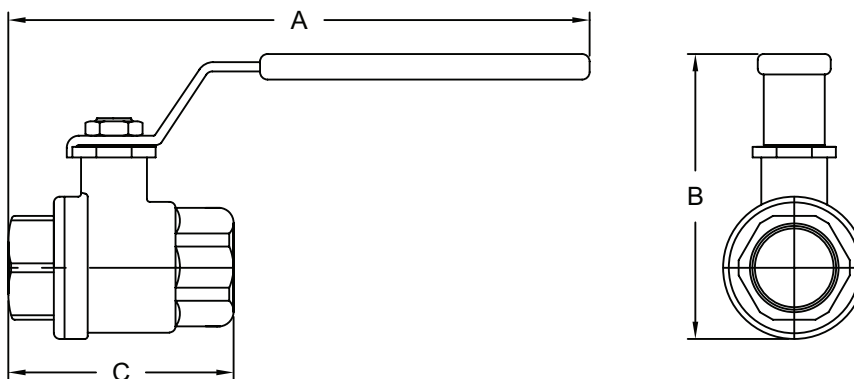
- cuerpo, bola y vástago: acero inoxidable 316

**Características:**

- puerto completo
- diseño de vástago a prueba de reventón

**Especificaciones:**

- presión máxima 1/4" - 2" valuado a **1000 PSI WOG (CWP)**, 2 1/2" - 3" valuado a **800 PSI WOG (CWP)**, **100 PSI** vapor saturado
- rango de temperatura: **-20°F a 300°F (-29°C a 149°C)**



Medida	A	B	C	acero inoxidable 316 Número de Parte
1/4"	5.25	2.75	1.25	<b>SSBV25</b>
3/8"	5.25	3.00	2.25	<b>SSBV38</b>
1/2"	6.50	3.25	2.75	<b>SSBV50</b>
3/4"	6.75	3.50	3.00	<b>SSBV75</b>
1"	8.25	4.00	3.50	<b>SSBV100</b>
1 1/4"	8.75	4.50	4.00	<b>SSBV125</b>
1 1/2"	9.75	5.00	4.50	<b>SSBV150</b>
2"	10.00	5.75	5.00	<b>SSBV200</b>
2 1/2"	13.50	7.75	6.50	<b>SSBV250</b>
3"	14.00	8.50	7.00	<b>SSBV300</b>

Todas las dimensiones están en pulgadas a menos que se indique lo contrario.  
Ingeniería de dimensiones disponibles bajo pedido. Especificaciones sujetas a cambio sin previo aviso.

Válvulas de Bola de 2-Piezas en Latón Serie BV2B

Válvulas Industriales



1/4" - 2"



2 1/2" - 4"

**Materiales:**

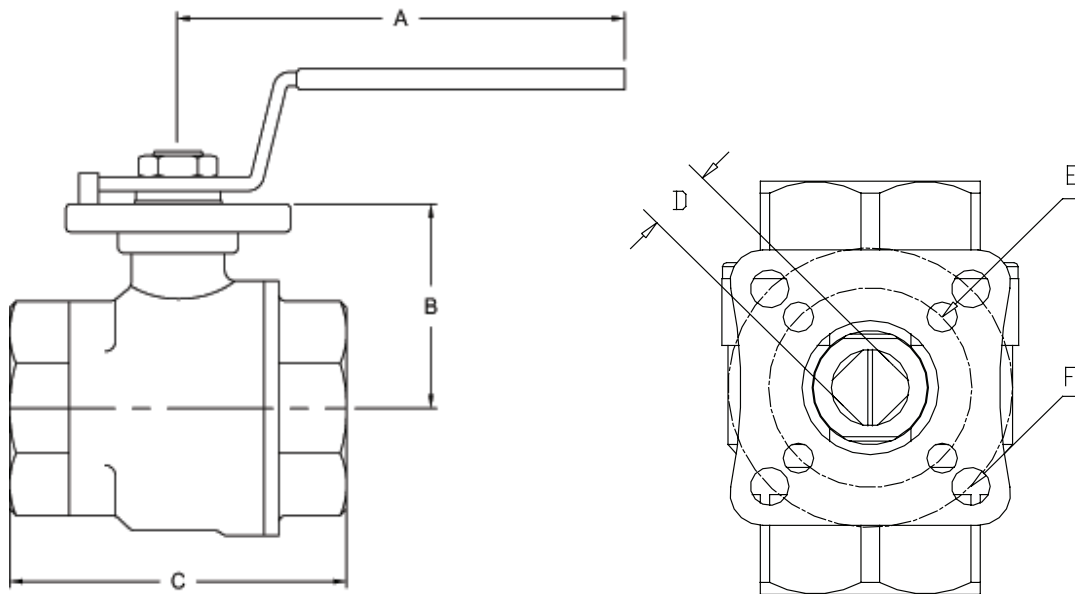
- cuerpo: 1/4 "a 2" latón, 2 1/2" - 4" bronce
- asientos: PTFE
- extremos: FNPT

**Características:**

- vástago a prueba de reventón
- cojín de montaje ISO 5211

**Especificaciones:**

- presión máxima: **600 PSI WOG**
- temperatura máxima: **300°F (149°C)**



Medida	A	B	C	D (mm)	E	F	Peso (lbs.)	Latón Número de Parte
1/4"	n/a	1.28	2.64	n/a	n/a	n/a	0.82	<b>BV2BV-02511 *</b>
3/8"	n/a	1.28	2.64	n/a	n/a	n/a	0.79	<b>BV2BV-03811 *</b>
1/2"	4.40	1.51	2.16	9	F04	n/a	0.86	<b>BV2BV-05011-A</b>
3/4"	4.40	1.63	2.80	11	F04	F05	0.91	<b>BV2BV-07511-A</b>
1"	5.40	1.76	3.23	11	n/a	F05	1.55	<b>BV2BV-10011-A</b>
1 1/4"	7.30	2.13	3.58	11	F05	F07	2.14	<b>BV2BV-12511-A</b>
1 1/2"	7.80	2.32	4.06	14	F05	F07	3.71	<b>BV2BV-15011-A</b>
2"	7.80	2.65	4.76	14	F05	F07	5.52	<b>BV2BV-20011-A</b>
2 1/2"	10.40	3.84	6.22	17	n/a	F07	8.83	<b>BV2BV-25011-A</b>
3"	10.40	4.17	7.40	17	n/a	F07	13.29	<b>BV2BV-30011-A</b>
4"	12.80	4.76	8.74	17	n/a	F07	18.32	<b>BV2BV-40011-A</b>

\*Actuado solamente

Todas las dimensiones están en pulgadas a menos que se indique lo contrario.  
Ingeniería de dimensiones disponibles bajo pedido. Especificaciones sujetas a cambio sin previo aviso.



## Válvulas de Bola de 3-Vías en Latón Serie BV3B

Válvulas Mariposa Industrial páginas J-10 y J-11

**Materiales:**

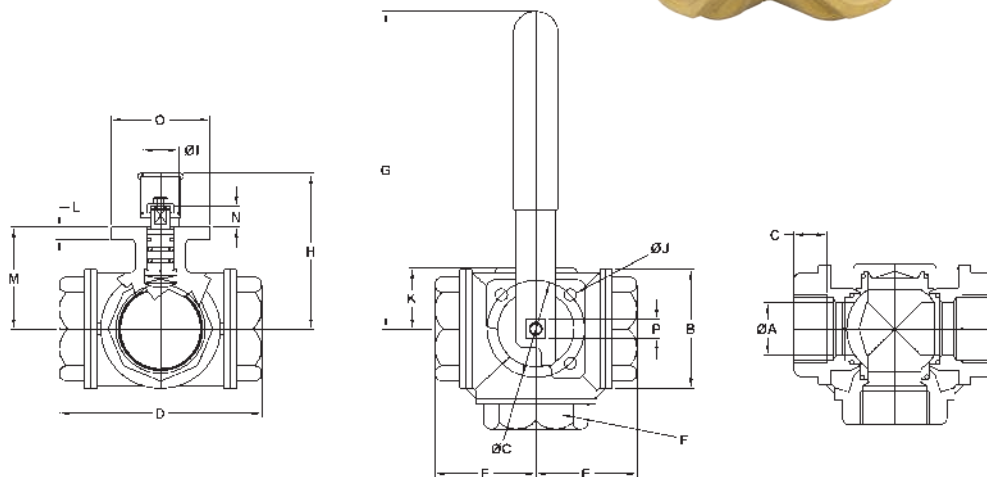
- cuerpo: latón
- asientos: PTFE con soporte O-ring

**Características:**

- válvulas de bola de puerto reducido con extremos FNPT
- vástago a prueba de reventón
- cojin de montaje ISO 5211
- empaquetadura de vástago de carga viva
- para opciones de flujo vea la página B-20

**Especificaciones:**

- presión máxima: **400 PSI WOG**
- temperatura máxima: **300°F (149°C)**



Medida	A	B	C	D	E	F	G	H	I	J	K	L	M	N	O	P (mm)
¼"	4.8	2.4	2.6	2.64	1.32	.86	4.72	2.44	.87	.23	.77	.20	1.20	.35	1.49	9
⅜"	4.8	2.4	2.6	2.64	1.32	.86	4.72	2.44	.87	.23	.77	.20	1.20	.35	1.49	9
½"	4.8	2.4	2.9	2.87	1.44	1.06	4.72	2.44	.87	.23	.77	.20	1.20	.35	1.49	9
¾"	4.8	2.5	3.2	3.19	1.60	1.25	4.72	2.52	.87	.23	.87	.20	1.29	.35	1.49	9
1"	6.7	3.0	3.7	3.74	1.87	1.61	6.69	2.95	.94	.27	1.00	.28	1.63	.43	1.97	11
1¼"	6.7	3.2	4.4	4.39	2.20	1.96	6.69	3.17	.94	.27	1.22	.28	1.85	.43	1.97	11
1½"	6.7	3.7	4.9	4.86	2.43	2.16	6.69	3.66	1.26	.27	1.79	.28	2.34	.43	1.97	11
2"	9.1	4.4	5.7	5.73	2.87	2.75	9.05	4.43	1.46	.35	1.75	.32	2.90	.59	2.75	14
2½"	9.1	4.9	6.9	6.93	3.47	3.34	9.05	4.86	1.46	.35	2.20	.32	3.35	.59	2.75	14
3"	9.1	4.9	7.1	7.08	3.54	4.13	9.05	4.86	1.46	.35	2.20	.32	3.35	.59	2.75	14

Medida	Peso (lbs.)	Latón	
		puerto 'L' Número de Parte	puerto 'T' Número de Parte
¼"	1.22	<b>BV3BVLR-0251-A</b>	<b>BV3BVTR-0251-A</b>
⅜"	1.16	<b>BV3BVLR-0381-A</b>	<b>BV3BVTR-0381-A</b>
½"	1.21	<b>BV3BVLR-0501-A</b>	<b>BV3BVTR-0501-A</b>
¾"	1.44	<b>BV3BVLR-0751-A</b>	<b>BV3BVTR-0751-A</b>
1"	2.64	<b>BV3BVLR-1001-A</b>	<b>BV3BVTR-1001-A</b>
1¼"	4.15	<b>BV3BVLR-1251-A</b>	<b>BV3BVTR-1251-A</b>
1½"	6.02	<b>BV3BVLR-1501-A</b>	<b>BV3BVTR-1501-A</b>
2"	9.08	<b>BV3BVLR-2001-A</b>	<b>BV3BVTR-2001-A</b>
2½"	16.33	<b>BV3BVLR-2501-A</b>	<b>BV3BVTR-2501-A</b>
3"	19.55	<b>BV3BVLR-3001-A</b>	<b>BV3BVTR-3001-A</b>

Todas las dimensiones están en pulgadas a menos que se indique lo contrario.

## Válvulas Mariposa Industriales Serie B51



Válvula Mariposa de Oreja



Válvula Mariposa Estilo Wafer

### Materiales:

- cuerpo/cuello extendido: hierro fundido
- disco: hierro dúctil níquelado
- asiento: EPDM
- amplia variedad de asientos, discos y materiales de cuerpo disponibles

### Características:

- cuerpo tipo wafer u oreja
- el asiento trasero asegura un servicio a prueba de reventón
- se instala entre las bridas estándar ANSI Clase 150#
- sin pernos cónicos
- puede realizar servicio en campo
- disponible con soporte
- medidas adicionales disponibles
- varios operadores manuales o automáticos disponibles

### Especificaciones:

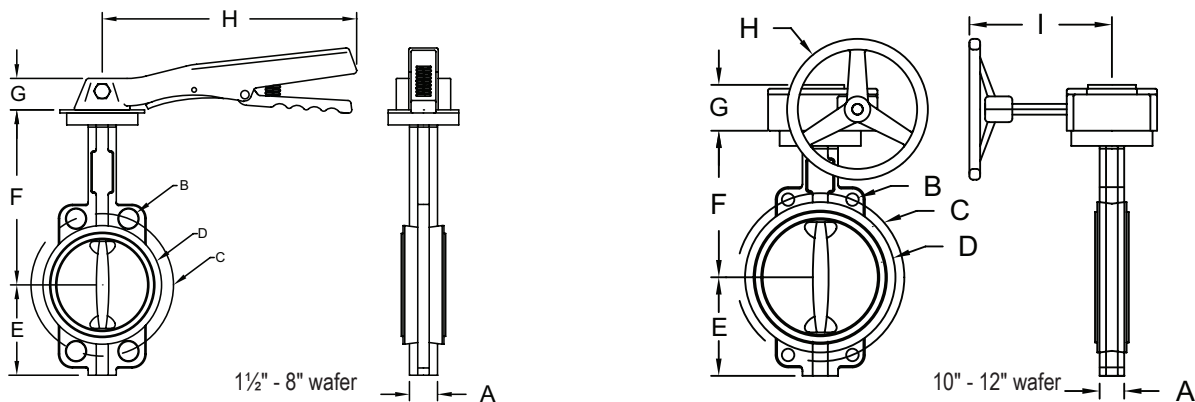
- presión máxima: **200 PSI** (bi-direccional)
- rango de temperatura: **-20°F a 250°F (-29°C a 121°C)**, (depende del material del asiento)

### Aprobaciones:

- conforme a MSS SP-67 MSS SP-25, API-609

## Válvulas Mariposa Industriales Serie B51

### Dimensiones (wafer)



Medida	A	B	C	D	E	F	G	H	I	Número de Parte
1½"	1.30	4-18	3.88	3.74	2.56	5.75	0.88	8.00	n/a	<b>B5121E150W-C</b>
2"	1.69	4-18	4.75	3.82	3.15	5.94	0.88	8.00	n/a	<b>B5121E200W-C</b>
2½"	1.81	4-18	5.50	4.45	3.62	6.89	0.88	8.00	n/a	<b>B5121E250W-C</b>
3"	1.81	4-18	6.00	4.92	3.74	7.13	0.88	8.00	n/a	<b>B5121E300W-C</b>
4"	2.50	4-22	7.50	6.14	4.49	7.87	1.00	10.60	n/a	<b>B5121E400W-C</b>
5"	2.20	4-22	8.50	7.36	5.00	8.39	1.00	10.60	n/a	<b>B5121E500W-C</b>
6"	2.20	4-22	9.50	8.46	5.47	8.90	1.00	10.60	n/a	<b>B5121E600W-C</b>
8"	2.36	4-22	11.75	10.51	6.59	10.24	1.25	12.60	n/a	<b>B5121E800W-C</b>
10"	2.68	4-26	14.25	13.00	8.00	11.50	3.21	9.84	8.86	<b>B5121E1000W-G</b>
12"	3.07	4-26	17.00	14.96	9.53	13.27	3.21	11.80	8.86	<b>B5121E1200W-G</b>

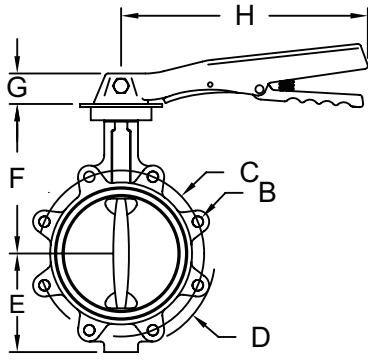
Todas las dimensiones están en pulgadas a menos que se indique lo contrario.  
Ingeniería de dimensiones disponibles bajo pedido. Especificaciones sujetas a cambio sin previo aviso.



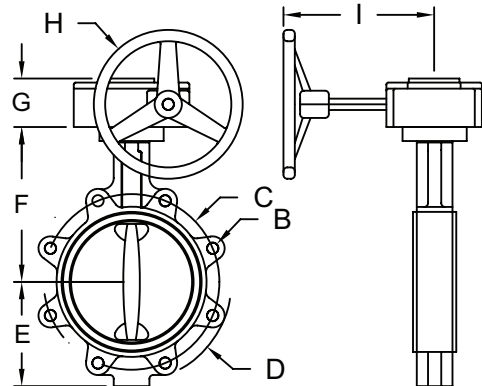
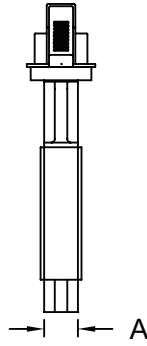
Válvulas Mariposa Industriales Serie B51

Dimensiones (oreja)

Válvulas Industriales



2" - 8" oreja



10" - 12" oreja

Medida	A	B	C	D	E	F	G	H	I	Número de Parte
2"	1.69	4-5/18-11 UNC	4.75	5.95	3.15	5.94	0.88	8.00	n/a	<b>B5121E200L-C</b>
2½"	1.81	4-5/18-11 UNC	5.50	6.97	3.62	6.89	0.88	8.00	n/a	<b>B5121E250L-C</b>
3"	1.81	4-5/18-11 UNC	6.00	7.56	3.74	7.13	0.88	8.00	n/a	<b>B5121E300L-C</b>
4"	2.05	8-5/8-11 UNC	7.50	8.35	4.49	7.87	1.00	10.60	n/a	<b>B5121E400L-C</b>
5"	2.20	8-5/8-11 UNC	8.50	9.53	5.00	8.39	1.00	10.60	n/a	<b>B5121E500L-C</b>
6"	2.20	8-5/8-11 UNC	9.50	11.02	5.47	8.90	1.00	10.60	n/a	<b>B5121E600L-C</b>
8"	2.36	8-5/8-11 UNC	11.75	13.19	6.89	10.24	1.25	12.60	n/a	<b>B5121E800L-C</b>
10"	2.68	12-7/8-9 UNC	14.25	15.94	8.00	11.50	3.21	9.84	8.86	<b>B5121E1000L-G</b>
12"	3.07	12-7/8-9 UNC	17.00	19.09	9.53	13.27	3.21	11.80	8.86	<b>B5121E1200L-G</b>

Todas las dimensiones están en pulgadas a menos que se indique lo contrario.  
Ingeniería de dimensiones disponibles bajo pedido. Especificaciones sujetas a cambio sin previo aviso.

**Información Técnica.....K-2 a K-38**

Empaques Sanitarios .....	K-2
Tabla de Referencia de Mallas .....	K-3
Lineamientos para Selección de Compuestos .....	K-4 a K-6
Tabla de Conversión Fracción a Decimales .....	K-7
Conversión de Temperatura .....	K-8
Información de Agua y Fórmulas.....	K-9
Información de Medición .....	K-9
Medición de Presión .....	K-9
Constantes de Conversión de Longitudes.....	K-9
Constantes de Conversión de Peso .....	K-9
Identificación de Roscas.....	K-10
Dimensiones de Rosca.....	K-11
Longitud de unión con Rosca NPT en Pulgadas .....	K-11
Roscas DIN y RJT .....	K-11
Identificación de Conexiones.....	K-12
Descripciones de Número de Parte.....	K-13
Información para ordenar conexiones.....	K-13
Férulas de Abrazadera.....	K-14
Férulas de Asiento Biselado .....	K-15
Férulas John Perry.....	K-16
Férulas I-line .....	K-17
Férulas Q-line .....	K-18
Férulas tipo Clamp APC.....	K-19
Férulas DIN 11851 .....	K-20
Férulas DIN 11864-1 .....	K-21
Férulas RJT .....	K-22
Férulas Australianas CIP .....	K-23
Férulas de cara plana Australianas CIP.....	K-24
Férulas Neozelandesas CIP .....	K-25
Férulas SMS .....	K-26
Férulas Estándar Danesas .....	K-27
Acoples IDF/ISO .....	K-28
Férulas para Vino Macon.....	K-29
Conexión Garolla .....	K-30
Conexiones roscas enológicas .....	K-31
Bridas de vacío .....	K-32
Química de Acero Inoxidable Austenítico.....	K-33
Información de Acabados.....	K-33
Glosario de Terminos.....	K-34 a K-38

## Empaques Sanitarios



### Materiales:

- Nitrilo (Buna N)
- Silicón (curado con peróxido)
- EPDM
- FKM
- PTFE

### Aprobaciones:

- US Farmacopea Clase VI Criterio de Citotoxicidad
- Título 21CFR177.2600 y .1550
- Estándares Sanitarios USDA y 3A

Todos los empaques de elastómero requieren reemplazo periódico. La vida del empaque es influenciada por el material, el producto de la aplicación, temperatura, procedimientos de limpieza, etc. Después de monitorear las condiciones del proceso, debe calendarizarse el reemplazo de los empaques.

### Códigos de Colores - Identificación de Materiales de Empaque

Elastómero	Identificador de Número de Parte	Código de Color	Temperatura	
			Farenheit	Celsius
Buna-N	U	1 punto rojo	-25°F a 225°F	-32°C a 107°C
Buna-N Blanco	UW	1 punto rojo	-25°F a 225°F	-32°C a 107°C
EPDM curado con peróxido	E	3 punto verde	-40°F a 275°F	-40°C a 135°C
FKM	SFY	1 punto blanco y 1 punto amarillo	-15°F a 375°F	-26°C a 191°C
Silicón curado con peróxido	XW	1 punto rosa	-50°F a 400°F	-45°C a 204°C
Silicón curado con peróxido	XC	ninguno	-50°F a 400°F	-45°C a 204°C
PTFE	G	ninguno	-10°F a 300°F	-23°C a 149°C
PTFE c/50% partículas 316	GTS	ninguno	-20°F a 450°F	-29°C a 232°C
Buna con Metal Detectable	UZ	2 puntos azules y 1 punto rojo	-30°F a 200°F	-34°C a 93°C
EPDM con Metal Detectable	EZ	2 puntos azules y 3 puntos verdes	-20°F a 300°F	-29°C a 149°C
Silicón con Metal Detectable	SFYZ	2 puntos azules	-40°F a 450°F	-40°C a 232°C

### Información de Empacado y Almacenamiento

La vida en almacén de los empaques de hule es el periodo máximo desde su fabricación hasta su instalación. Durante el tiempo de almacenamiento, el producto de hule conservará sus características bajo las siguientes condiciones:

- almacenado en su empaque original en un lugar seco y limpio
- no se expone a la luz del sol directa
- almacenado a 6 pies de cualquier motor eléctrico
- almacenado a temperaturas entre **65°F a 85°F (18°C a 29°C)**

Guía para vida en almacén de empaques fabricados con los siguientes componentes:

- Buna ..... 10 años
- EPDM ..... 10 años
- FKM ..... 10 años
- Silicón ..... 5 años
- PTFE ..... 20 años
- Buna, EPDM y Silicón con Metal Detectable ..... 10 años

## Tabla de Referencia de Mallas

### Información de Malla de Alambre Cuadricular 316

- partes de orden especial, cantidades mínimas requeridas

Malla	Micron Equivalente	Ancho de Apertura	Diámetro de alambre	Aperturas por pulgada cuadrada
4	5400	.215	.035	16
6	3221	.132	.035	36
8	2441	.097	.028	64
9	2089	.083	.025	81
10	1887	<sup>1</sup> .075	.023	100
12	1510	.050	.023	144
14	1283	<sup>2</sup> .051	.020	196
16	1082	.0455	.016	256
20	855	.034	.016	400
30	427	.017	.016	900
35	422	.0168	.0118	1275
40	377	.015	.010	1600
50	276	.011	.009	2500
60	226	.009	.0075	3600
80	176	.007	.0055	6400
100	151	<sup>3</sup> .006	.0045	10,000
120	120	<sup>3</sup> .0048	.0035	14,400
150	103	<sup>3</sup> .0041	.0026	22,500
200	73	<sup>3</sup> .0029	.0021	40,000



- <sup>1</sup> medida estándar para empaques estilo clamp
- <sup>2</sup> medida estándar para empaques de asiento biselado
- <sup>3</sup> disponible solamente en medidas de 1", 1½" y 2"

### Información de Disco con Perforaciones 316

- 1 micron = .00003973 pulgada
- orden especial - cantidades mínimas

Diámetro de Agujero	Micrón Equivalente	Apertura de Área
.020"	503	30%
.033" <sup>1</sup>	803	28%
.063"	1573	23%
.100"	2517	33%
.125"	3146	40%
.250"	6350	58%



- <sup>1</sup> medida estándar para conexión tipo clamp



## Lineamientos para Selección de Compuestos para Uso con Varios Fluidos y Químicos

Nota: La información contenida en estas tablas fué obtenida de distintas fuentes y puede usarse como guía general. Compuestos aptos para cualquier aplicación en específico depende del usuario final. Dixon no asume ninguna responsabilidad. Todos los rangos de efectos asumen condiciones de estática a temperatura ambiente.

A - satisfactorio

B - justo

C - efecto severo; a excepción de unas aplicaciones de estática

D - insatisfactorio

E - información insuficiente

fluido	material				
	Buna	EPDM	FKM	PTFE	Silicón
Acetaldehído	D	A	D	A	B
Acetamida	A	A	B	A	B
Ácido Acético, 30%	B	A	B	A	A
Acetona	D	A	D	A	C
Acetofenona	D	A	D	A	D
Cloruro de Acetilo	D	D	A	A	C
Acetileno	A	A	A	A	B
Acrilonitrilo	D	D	C	A	D
Ácido Adípico	A	A	E	E	E
Gas Amoniaco (frío)	A	A	D	A	A
Cloruro de Amonio (aq)	A	A	A	A	E
Hidroxido de Amonio (conc.)	D	A	B	A	A
Nitrito de Amonio (aq)	A	A	E	A	E
Nitrito de Amonio (aq)	A	A	E	E	B
Fosfato de Amonio (aq)	A	A	E	A	A
Sulfato de Amonio (aq)	A	A	D	A	E
Acetato de Amilo (Aceite de Banana)	D	A	D	A	D
Alcohol de Amilo	B	A	B	A	D
Borato de Amilo	A	D	A	A	E
Ácido Arsénico	A	A	A	E	A
Tricloruro de Arsénico (aq)	A	C	E	E	E
Cloruro de Bario (aq)	A	A	A	A	A
Hidroxido de Bario (aq)	A	A	A	A	A
Sulfato de Bario (aq)	A	A	A	A	A
Sulfuro de Bario(aq)	A	A	A	A	A
Benzaldehído	D	A	D	A	B
Benceno	D	D	A	A	D
Ácido Benzoico	C	C	A	A	C
Cloruro de Benzoilo	D	D	A	A	E
Alcohol de Benzoilo	D	A	A	A	B
Cloruro de Benzoilo	D	D	A	A	D
Ácido Bórico	A	A	A	A	A
Salmuera	A	A	A	A	A
Bromo Anhidro	D	D	A	E	D
Agua de Bromo	D	B	A	E	D
Butadieno	D	C	A	A	D
Butano	A	D	A	A	D
Acetato de Butilo	D	C	D	E	D

fluido	material				
	Buna	EPDM	FKM	PTFE	Silicón
Acetil Ricinoleato de Butilo	C	A	A	E	E
Alcohol Butílico	A	B	A	A	B
Butilamina	C	B	D	E	D
Benzoato de Butilo	D	B	A	E	E
Butil Carbitol	D	A	A	A	D
Butil Cellosolve	D	A	D	A	E
Oleato de Butilo	D	B	A	E	E
Estearato de Butilo	B	C	A	E	E
Butileno	B	D	A	E	D
Butiraldehído	D	B	D	E	D
Ácido Carbólico (Fenol)	D	B	A	A	D
Bisulfuro de Carbono	C	D	A	E	D
Dióxido de Carbono	A	B	A	E	B
Ácido Carbónico	B	A	A	E	A
Monóxido de Carbono	A	A	A	A	A
Tetracloruro de Carbono	C	D	A	A	D
Aceite de Castor	A	B	A	A	A
Acetato Cellosolve	D	B	D	A	D
Aceite de Madera Chino (Aceite Tung)	A	C	A	A	D
Cloro (húmedo)	D	C	A	A	D
Dioxido de Cloro	D	C	A	A	E
Ácido Cloroacético	D	A	D	A	E
Cloroacetona	D	A	D	E	D
Clorobenceno	D	D	A	E	D
Clorobromometano	D	B	A	E	D
Cloroformo	D	D	A	A	D
Clorotolueno	D	D	A	E	D
Soluciones de Cromado	D	C	A	A	C
Ácido Cromico	D	B	A	A	B
Aceite de Hígado de Bacalao	A	A	A	A	B
Acetato de Cobre (aq)	B	A	D	E	D
Cloruro de Cobre (aq)	A	A	A	A	A
Cianuro de Cobre(aq)	A	A	A	A	A
Sulfato de Cobre (aq)	A	A	A	A	A
Creosota (alquitran mineral)	A	D	A	A	D
Ácido Cresílico	D	D	A	E	D
Ciclohexano	A	D	A	A	D
Ciclohexanol	C	C	A	E	D



fluido	material				
	Buna	EPDM	FKM	PTFE	Silicón
Ciclohexanona	D	B	D	E	D
Alcohol Desnaturalizado	A	A	A	A	A
Soluciones Detergentes	A	A	A	A	A
Alcohol Diacetona	D	A	D	A	B
Éter Dibencílico	D	B	D	A	E
Dibenzyl Sebecate	D	B	B	E	C
Dibromoetil Benceno (Alkazene)	D	D	B	E	D
Dibutil Amina	D	C	D	E	C
Éter Dibutílico	D	C	C	E	D
Ftalato de Dibutilo	D	B	C	A	B
Dibutyl Sebecate	D	B	B	E	B
O-Diclorobenceno	D	D	A	E	D
Éter Dicloro-isopropílico	D	C	C	E	D
Dietilamina	B	B	D	A	B
Dietilbenceno	D	D	A	E	D
Éter Dietílico	D	D	D	E	D
Dietilenglicol	A	A	A	E	B
Diethyl Sebecate	B	B	B	E	B
Diisobutileno	B	D	A	E	D
Diisopropilbenceno	D	D	A	E	E
Diisopropilcetona	D	A	D	E	D
Diisopropylidene Acetone	D	C	D	E	D
Dimetil Anilina (Xilidina)	C	B	D	E	D
Dimetil Éter (Éter Metílico)	A	D	A	E	A
Dimetilformamida	B	B	D	E	B
Ftalato de Dimetilo	D	B	B	E	E
Dinitrotolueno	D	D	D	E	D
Ftalato de Dioctilo	C	B	B	E	C
Dioctyl Sebecate	D	B	B	E	C
Dioxano	D	B	D	E	D
Dioxolano	D	B	D	E	D
Dipenteno	A	D	A	E	D
Difenilo (Fenilbenceno)	D	D	A	E	D
Óxidos de Difenilo	D	D	A	E	C
Aceite Dowtherm	D	D	A	A	C
Etano	A	D	A	A	D
Etanolamina	B	B	D	E	B
Acetato de Etilo	D	B	D	E	B
Acetoacetato de Etilo	D	B	D	E	B
Acrilato de Etilo	D	B	D	E	B
Alcohol Etilico	A	A	C	A	A
Etil Benceno	D	D	A	A	D
Bezoato de Etilo	D	A	A	A	D
Etil Celosolve	D	B	D	E	D
Celulosa de Etilo	B	B	D	A	C
Cloruro de Etilo	A	C	A	A	D

fluido	material				
	Buna	EPDM	FKM	PTFE	Silicón
Clorocarbonato de Etilo	D	B	A	A	D
Clorofomato de Etilo	D	B	D	E	D
Éter Etilico	C	C	D	A	D
Etil Pentaclorobenceno	D	D	A	A	D
Etileno	A	B	A	A	E
Cloruro de Etileno	D	C	B	E	D
Etileno Diamina	A	A	D	E	A
Dicloruro de Etileno	D	C	A	A	D
Etilenglicol	A	A	A	A	A
Ácido Fluorobórico	A	A	E	E	E
Freón 11	B	D	A	A	D
Freón 12	A	B	B	A	D
Freón 22	D	A	D	A	D
Ácido Fumárico	A	B	A	E	B
Ácido Gálico	B	B	A	A	E
Gasolina	B	D	A	A	D
Glucosa	A	A	A	A	A
Glicerina	A	A	A	A	A
Hexano	A	D	A	A	D
Alcohol Exílico	A	C	A	A	B
Hidracina	B	A	D	A	C
Ácido Hidrobromico	D	A	A	E	D
Ácido Cianhídrico	B	A	A	A	C
Ácido Fluorhídrico (conc.) frío	D	C	A	A	D
Ácido Fluorosilico	B	B	A	E	D
Gas Hidrógeno	A	A	A	A	C
Peróxido de Hidrógeno (90%)	D	B	B	E	B
Sulfuro de Hidrógeno (húmedo) frío	D	A	D	E	C
Hidroquinona	C	B	B	A	E
Yodoformo	E	D	E	E	E
Isobutil Alcohol	B	A	A	A	A
Isooctano	A	D	A	E	D
Acetato de Isopropilo	D	B	D	A	D
Alcohol de Isopropilo	B	A	A	A	A
Cloruro de Isopropilo	D	D	A	A	D
Éter de Isopropilo	B	D	D	A	D
Keroseno	A	D	A	A	D
Lacas	D	D	D	A	D
Ácido Láctico (frío)	A	A	A	A	A
Acetato de Plomo (aq)	B	A	D	E	D
Nitrito de Plomo (aq)	A	A	E	E	B
Blanqueador Lima	A	A	A	E	B
Ácido Linoleico	B	D	B	A	B
Ácido Maleico	D	B	A	A	E
Ácido Malico	A	B	A	E	B
Metano	A	D	B	A	D
Metil Acetato	D	A	D	A	D

fluidos	material				
	Buna	EPDM	FKM	PTFE	Silicón
Acrilato de Metilo	D	B	D	A	D
Ácido Metracrílico	D	B	D	E	D
Alcohol Metílico	A	A	D	A	A
Bromuro de Metilo	B	D	A	A	E
Metil Butil Cetona	D	A	D	A	C
Celosolve de Metilo	C	B	D	A	D
Cloruro de Metilo	D	C	B	A	D
Metilciclopentano	D	D	B	E	D
Cloruro de Metileno	D	C	B	E	D
Éter Mitílico	A	D	A	A	A
Metil Etil Cetona	D	A	D	A	D
Metil Isobutil Cetona	D	B	D	A	D
Metacrilato de Metilo	D	C	D	A	D
Leche	A	A	A	A	A
Aceite Mineral	A	C	A	C	B
Monoetanolamina	D	A	D	E	B
Éter Monometílico	A	D	A	E	A
Monovinil Acetileno	A	A	A	A	B
Gas Mostaza	E	A	E	E	A
Ácido Neftalénico	B	D	A	A	D
Gas Natural	A	D	A	A	A
Acetato de Níquel (aq)	B	A	D	E	D
Cloruro de Níquel (aq)	A	A	A	A	A
Sulfato de Níquel (aq)	A	A	A	A	A
Ácido Nítrico (diluido)	D	B	A	A	B
Nitrobenceno (Ligroin)	A	D	A	A	D
Nitroetano	D	B	D	A	D
Tetróxido de Nitrógeno	D	C	D	A	D
Octaclorotolueno	D	D	A	E	D
Octadecano	A	D	A	E	D
N-Octano	B	D	A	A	D
Alcohol Octil	B	C	A	A	B
Ácido Oleico	C	D	B	A	D
Ácido Oxálico	B	A	A	E	B
Oxonia	D	A	A	E	A
Oxígeno - Frío	B	A	A	A	A
Ozono	D	A	A	E	A
Ácido Palmítico	A	B	A	E	D
Ácido Perclórico	D	B	A	E	D
Fenil Etil Éter	D	D	D	E	D
Ácido Fosfórico - 20%	B	A	A	E	B
Tricloruro de fósforo	D	A	A	A	E
Piperidina	D	A	D	E	D
Emulsión de Acetato de Polivinilo	E	A	E	E	E
Acetato de Potasio (aq)	B	A	D	E	D
Cloruro de Potasio (aq)	A	A	A	A	A
Cianuro de Potasio (aq)	A	A	A	A	A

fluidos	material				
	Buna	EPDM	FKM	PTFE	Silicón
Nitrato de Potasio (aq)	A	A	A	A	A
Acetato de i-Propilo	D	B	D	E	D
Nitrato de Propilo	D	B	D	E	D
Propileno	D	D	A	A	D
Piridina	D	B	D	E	D
Ácido Salicílico	B	A	A	E	E
Aceites de Silicón	A	A	A	A	C
Soluciones de Jabón	A	A	A	A	A
Acetato de Sodio (aq)	B	A	D	E	D
Bicarbonato de Sodio (aq)	A	A	A	A	A
Borato de Sodio (aq)	A	A	A	A	A
Cloruro de Sodio (aq)	A	A	A	A	A
Hidroxido de Sodio (aq)	B	A	B	A	B
Nitrato de Sodio (aq)	B	A	E	E	D
Peróxido de Sodio (aq)	B	A	A	E	D
Aceite de Soya	A	C	A	A	A
Vapor, abajo de 300°F	D	A	D	A	C
Ácido Esteárico	B	B	E	A	B
Solvente Stoddard	A	D	A	A	D
Cloruro de Azufre (aq)	C	D	A	B	C
Ácido Sulfúrico (diluido)	C	B	A	E	D
Ácido Sulfúrico	B	B	A	A	D
Ácido Tánico	A	A	A	A	B
Ácido Tartárico	A	B	A	A	A
Tetracloroetilen	D	D	A	A	D
Tolueno	D	D	A	A	D
Trietanolamina	B	A	D	A	E
Fosfato de Trioctilo	D	A	B	E	C
Aceite Tung (Aceite de Madera China)	A	C	A	A	D
Trementina	A	D	A	A	D
Aceites Vegetales	A	C	A	A	B
Vinagre	B	A	A	A	A
Whiskey, Vinos	A	A	A	A	A
Aceite de Pino blanco	B	D	A	E	D
Cloruro de zinc (aq)	A	A	A	A	A

**Tabla de Conversión de Fracciones a Decimales**

	<u>Pulgadas</u>	<u>Milímetros</u>		<u>Pulgadas</u>	<u>Milímetros</u>	
$\frac{1}{32}$	$\frac{1}{64}$	.015625	.3969	$\frac{33}{64}$	.515625	13.0969
		.03125	.7938			13.4938
	$\frac{3}{64}$	.046875	1.1906	$\frac{35}{64}$	.546875	13.8907
$\frac{1}{16}$		.0625	1.5875			14.2876
	$\frac{5}{64}$	.078125	1.9844	$\frac{37}{64}$	.578125	14.6844
$\frac{3}{32}$		.09375	2.3813			15.0813
	$\frac{7}{64}$	.109375	2.7781	$\frac{39}{64}$	.609375	15.4782
$\frac{1}{8}$		.125	3.1750			15.8751
	$\frac{9}{64}$	.140625	3.5719	$\frac{41}{64}$	.640625	16.2719
$\frac{5}{32}$		.15625	3.9688			16.6688
	$\frac{11}{64}$	.171875	4.3656	$\frac{43}{64}$	.671875	17.0657
$\frac{3}{16}$		.1875	4.7625			17.4626
	$\frac{13}{64}$	.203125	5.1594	$\frac{45}{64}$	.703125	17.8594
$\frac{7}{32}$		.21875	5.5563			18.2563
	$\frac{15}{64}$	.234375	5.9531	$\frac{47}{64}$	.734375	18.6532
$\frac{1}{4}$		.250	6.3500			19.0501
	$\frac{17}{64}$	.265625	6.7469	$\frac{49}{64}$	.765625	19.4470
$\frac{9}{32}$		.28125	7.1438			19.8438
	$\frac{19}{64}$	.296875	7.5406	$\frac{51}{64}$	.796875	20.2407
$\frac{5}{16}$		.3125	7.9375			20.6376
	$\frac{21}{64}$	.328125	8.3344	$\frac{53}{64}$	.828125	21.0345
$\frac{11}{32}$		.34375	8.7313			21.4313
	$\frac{23}{64}$	.359375	9.1282	$\frac{55}{64}$	.859375	21.8282
$\frac{3}{8}$		.375	9.5250			22.2251
	$\frac{25}{64}$	.390625	9.9219	$\frac{57}{64}$	.890625	22.6220
$\frac{13}{32}$		.40625	10.3188			23.0188
	$\frac{27}{64}$	.421875	10.7157	$\frac{59}{64}$	.921875	23.4157
$\frac{7}{16}$		.4375	11.1125			23.8126
	$\frac{29}{64}$	.453125	11.5094	$\frac{61}{64}$	.953125	24.2095
$\frac{15}{32}$		.46875	11.9063			24.6063
	$\frac{31}{64}$	.484375	12.3032	$\frac{63}{64}$	.984375	25.0032
$\frac{1}{2}$		.500	12.7000			25.4000

Información Técnica



### Conversiones de Temperatura

Consulta la columna de en medio (sombreada). Si la base está en grados centígrados, lea el equivalente en Farenheit, lea el equivalente en centígrados en la columna de la izquierda.

Información  
Técnica

°C	°F	°C	°F
-73	-100	-148	
-68	-90	-130	
-62	-80	-112	
-57	-70	-94	
-51	-60	-76	
-46	-50	-58	
-40	-40	-40	
-34	-30	-22	
-29	-20	-4	
-23	-10	14	
-17.8	0	32	
-17.2	1	33.8	
-16.7	2	35.6	
-16.1	3	37.4	
-15.6	4	39.2	
-15.0	5	41.0	
-14.4	6	42.8	
-13.9	7	44.6	
-13.3	8	46.4	
-12.8	9	48.2	
-12.2	10	50.0	
-11.7	11	51.8	
-11.1	12	53.6	
-10.6	13	55.4	
-10.0	14	57.2	
-9.4	15	59.0	
-8.9	16	60.8	
-8.3	17	62.6	
-7.8	18	64.4	
-7.2	19	66.2	
-6.7	20	68.0	
-6.1	21	69.8	
-5.6	22	71.6	
-5.0	23	73.4	
-4.4	24	75.2	
-3.9	25	77.0	
-3.3	26	78.8	
-2.8	27	80.6	
-2.2	28	82.4	
-1.7	29	84.2	
-1.1	30	86.0	
-.6	31	87.8	
0	32	89.6	
.6	33	91.4	
1.1	34	93.2	
1.7	35	95.0	
2.2	36	96.8	
2.8	37	98.6	
3.3	38	100.4	
3.9	39	102.2	
4.4	40	104.0	

°C	°F	°C	°F
5.0	41	105.8	
5.6	42	107.6	
6.1	43	109.4	
6.7	44	111.2	
7.2	45	113.0	
7.8	46	114.8	
8.3	47	116.6	
8.9	48	118.4	
9.4	49	120.2	
10.0	50	122.0	
10.6	51	123.8	
11.1	52	125.6	
11.7	53	127.4	
12.2	54	129.2	
12.8	55	131.0	
13.3	56	132.8	
13.9	57	134.6	
14.4	58	136.4	
15.0	59	138.2	
15.6	60	140.0	
16.1	61	141.8	
16.7	62	143.6	
17.2	63	145.4	
17.8	64	147.2	
18.3	65	149.0	
18.9	66	150.8	
19.4	67	152.6	
20.0	68	154.4	
20.6	69	156.2	
21.1	70	158.0	
21.7	71	159.8	
22.2	72	161.6	
22.8	73	163.4	
23.3	74	165.2	
23.9	75	167.0	
24.4	76	168.8	
25.0	77	170.6	
25.6	78	172.4	
26.1	79	174.2	
26.7	80	176.0	
27.2	81	177.8	
27.8	82	179.6	
28.3	83	181.4	
28.9	84	183.2	
29.4	85	185.0	
30.0	86	186.8	
30.6	87	188.6	
31.1	88	190.4	
31.7	89	192.2	
32.2	90	194.0	
32.8	91	195.8	

°C	°F	°C	°F
33.3	92	197.6	
33.9	93	199.4	
34.4	94	201.2	
35.0	95	203.0	
35.6	96	204.8	
36.1	97	206.6	
36.7	98	208.4	
37.2	99	210.2	
37.8	100	212.0	
43	110	230	
49	120	248	
54	130	266	
60	140	284	
66	150	302	
71	160	320	
77	170	338	
82	180	356	
88	190	374	
93	200	392	
99	210	410	
100	212	413.6	
104	220	428	
110	230	446	
116	240	464	
121	250	482	
127	260	500	
132	270	518	
138	280	536	
143	290	554	
149	300	572	
154	310	590	
160	320	608	
166	320	626	
170	338	640	
171	340	644	
177	350	662	
182	360	680	
186	366	691	
188	370	698	
193	380	716	
198	388	730	
199	390	734	
204	400	752	
208	406	763	
210	410	770	
216	420	788	
221	430	806	
227	440	824	
232	450	842	

## Datos y Fórmulas para Agua

1 galón de agua = 231 pulg. cúbicas = 8.333 libras  
 1 libra de agua = 27.7 pulg. cúbicas  
 1 pie cúbico de agua = 7.5 galones = 62.5 libras (el agua salada pesa aproximadamente 64.3 libras por pie cúbico)

Libras por pulg. cuadrada en el fondo de una columna de agua = altura de columna en pies x .434

### Caballos de Fuerza para Levantar el Agua

Si bombea líquido distinto al agua, multiplique los galones por minuto de abajo por la gravedad específica del líquido

$$\text{Caballos de Fuerza} = \frac{\text{galones por minuto} \times \text{altura en pies}}{3960}$$

### Galones por Minuto a través de una Tubería

GPM = .0408 x diámetro de tubería en pulgadas<sup>2</sup> x pies/velocidad de agua por minuto

### Peso del Agua en una Tubería

Libras de Agua = Longitud de tubería en pies x diámetro de tubería en pulgadas x .34

(no incluye pérdidas)

Nivel de Agua (pulg)	Descarga de Galones por Minuto para un Diámetro Nominal de Tubería (pulgadas)				
	5	6	8	10	12
5	163	---	---	---	---
6	195	285	---	---	---
7	228	334	580	---	---
8	260	380	665	1060	---
9	293	430	750	1190	1660
10	326	476	830	1330	1850
11	360	525	915	1460	2020
12	390	570	1000	1600	2220
13	425	620	1080	1730	2400
14	456	670	1160	1860	2590
15	490	710	1250	2000	2780
16	520	760	1330	2120	2960
17	550	810	1410	2260	3140
18	590	860	1500	2390	3330
19	620	910	1580	2520	3500
20	650	950	1660	2660	3700
21	685	1000	1750	2800	3890
22	720	1050	1830	2920	4060
23	750	1100	1910	3060	4250
24	---	1140	2000	3200	4440

Información Técnica

## Información de Medición

### Medición de Presión

1 Libra por Pulgada Cuadrada = 144 Libras por Pie Cuadrado = 0.068 Atmósfera = 2.042 Pulgadas de Mercurio a 62°F (17°C) = 27.7 Pulgadas de Agua a 62°F (17°C) = 2.31 Pies de Agua a 62°F (17°C).

1 Atmósfera = 30 Pulgadas de Mercurio a 62°F (17°C) = 14.7 Libras por Pulgada Cuadrada = 2116.3 Libras por Pie Cuadrado = 33.95 Pies de Agua a 62°F (17°C).

1 Pie de Agua a 62°F (17°C) = 62.355 Libras por Pie Cuadrado = 0.433 Libras por Pulgada Cuadrada.

1 Pulgada de Mercurio a 62°F (17°C) = 1.132 Pie de Agua = 13.58 Pulgadas de Agua = 0.491 Libras por Pulgada Cuadrada.

Columna de Agua 12 Pulgadas de Altura, 1 Pulgada en Diámetro = .341 Libras

### Constantes de Conversión en Unidades de Longitud

Milímetros x .039370 = Pulgadas

Metros x 39.370 = Pulgadas

Metros x 3.2808 = Pies

Metros x 1.09361 = Yardas

Kilometros x 3,280.8 = Pies

Kilometros x .62137 = Millas Terrestres

Kilometros x .53959 = Millas Náuticas

Pulgadas x 25.4001 = Milímetros

Pulgadas x .0254 = Metros

Pies x .30480 = Metros

Yardas x .91440 = Metros

Pies x .0003048 = Kilometros

Millas Terrestres x 1.60935 = Kilometros

Millas Náuticas x 1.85325 = Kilometros

### Constantes de Conversión en Unidades de Peso

Gramos x .03527 = Onzas (Avd.)

Gramos x .033818 = Onzas Fluidas (Agua)

Kilogramos x 35.27 = Onzas (Avd.)

Kilogramos x 2.20462 = Libras (Avd.)

Onzas (Avd.) x 28.35 = Gramos

Onzas Fluidas (Agua) x 29.57 = Gramos

Onzas (Avd.) x .02835 = Kilogramos

Libras (Avd.) x .45359 = Kilogramos

## Identificación de Roscas

*Es importante identificar las roscas antes de hacer una orden de acoples*

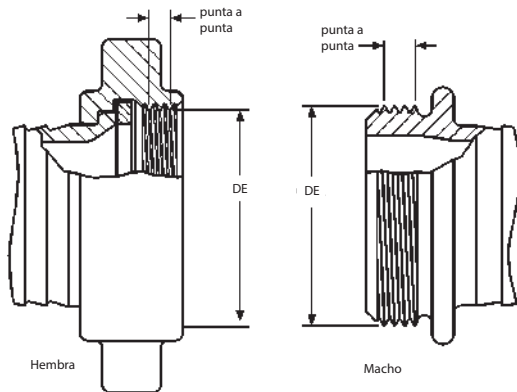
La identificación de roscas suele ser la parte más difícil y frustrante de la selección de acoples. Sin embargo, sin la combinación de roscas adecuada, puede que no se brinde la conexión funcional y segura.

Para una completa identificación de la rosca se necesita el diámetro, los hilos por pulgada (HPP), el paso de la rosca, etc. Para estimar o identificar con precisión las roscas se requieren medidores de aro de tapón, y de pasa/no-pasa. En campo, a falta de estos medidores, pueden usarse medidores de hoja para roscas para identificar los 'Hilos por pulgada' (HPP) y el paso de la rosa. En el caso de roscas que se hayan determinado como roscas rectas, puede emplearse un calibrador para medir el Diámetro Exterior Macho (DEM) o el 'Diámetro Interno Hembra' (DIH). También puede usarse un calibrador para medir el diámetro de las roscas cónicas. Sin embargo, estas son más difíciles de determinar a causa del cono. Afortunadamente, son pocas las roscas cónicas, y normalmente pueden identificarse por el DEM y los HPP.

Sin embargo, la identificación de la rosca no puede servir para identificar completamente lo que se necesita para un conector a acoplar. La aplicación es el principal factor limitador en el tipo de rosca utilizado. Dixon ofrece productos con una amplia variedad de roscas utilizadas con mangueras, tuberías y sistemas hidráulicos.

Cuando se trata de escoger una conexión, se recomienda identificar primeramente la rosca a la cual debe conectarse. Esto puede implicar la necesidad de averiguar con un fabricante de conexiones o equipos.

### Rosca Recta



Cuando no es posible identificar la rosca:

1) Determine el número de roscas por pulgada midiendo la distancia entre picos de hilos de rosca a lo largo del mayor número de hilos enteros. Luego divida el número de hilos por el valor de la medición (esto le proporciona los HPP)

2) Verifica si la rosca es recta, plana o cónica.

a) Roscas Rectas

Mida el diámetro externo Macho (DEM) o el diámetro interno Hembra (DIH), de un pico del hilo de la rosca al otro pico.

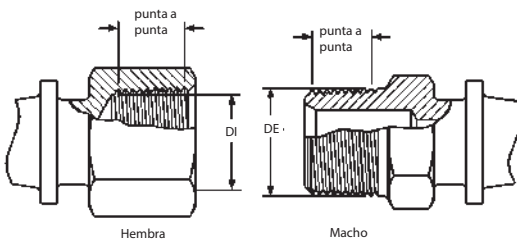
b) Roscas Cónicas

Mida el diámetro externo Macho (DEM) en el extremo grande y pequeño, o el diámetro interno Hembra (DIH) en el extremo grande y en el pequeño, de un pico de hilo de rosca al otro pico. Luego, mida el diámetro externo (DE) del tubo no roscado.

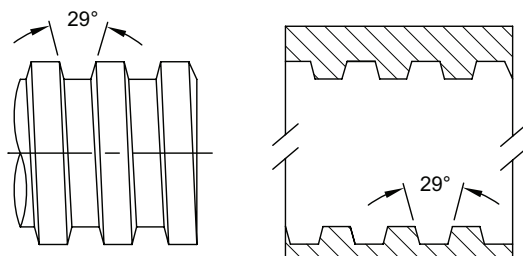
c) Roscas Planas (ACME)

Las roscas Acme son utilizadas en conexiones de asiento biselado y John Perry en instalaciones sanitarias. Medidas de 1" a 3" (medida tubo) tienen 8 roscas por HPP y las de 4" tienen 6 HPP. Esta conexión es de rosca recta. Las partes superiores de la rosca son planas y tienen un ángulo de 29° entre las roscas. Mida el diámetro exterior macho (DEM) o el diámetro interior hembra (DIH).

### Rosca Cónica



### Rosca ACME



Una vez que la aplicación y estos dos puntos de información han sido determinados, las roscas pueden determinarse. Si presenta alguna duda, contacte a Dixon.

## Identificación de Roscas

### Dimensiones de Rosca

Medida	DE Tubería	Roscas Cónicas		Roscas Rectas		
		NPT	BSPT <sub>r</sub>	Acme 3A		
		HPP	HPP	HPP	DEM (max)	DIH (min)
1/8"	0.405	27	28			
1/4"	0.504	18	19			
3/8"	0.675	18	19			
1/2"	0.840	14	14			
3/4"	1.050	14	14			
1"	1.315	11.5	11	8	1.462	1.352
1 1/4"	1.660	11.5	11			
1 1/2"	1.900	11.5	11	8	1.994	1.884
2"	2.375	11.5	11	8	2.526	2.416
2 1/2"	2.875	8	11	8	3.058	2.948
3"	3.500	8	11	8	3.590	3.480
4"	4.500	8	11	6	4.695	4.544
5"	5.563	8	11			
6"	6.625	8	11			
8"	8.625	8				
10"	10.750	8				
12"	12.750	8				

DEM -- Diámetro Exterior Macho

DIH -- Diámetro Interior Hembra

HPP -- Hilos Por Pulgada

GHT (3/4") -- 1.0625 DEM  
1 1/2 HPP

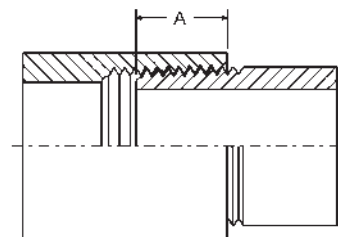
NPT = National Pipe Taper

BS = British Standard

Información Técnica

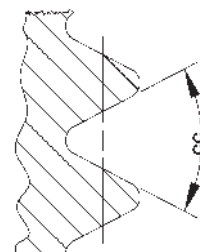
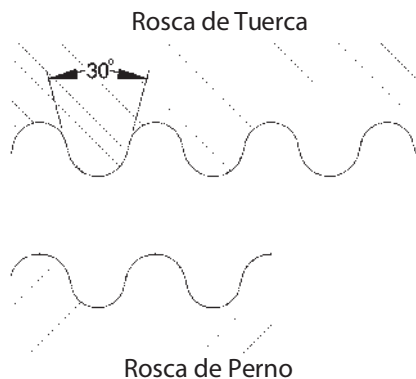
### Longitud de Unión con Rosca NPT en Pulgadas (A) \*

Medida Tubería	A	Medida Tubería	A
1/8"	1/4"	2"	3/4"
1/4"	3/8"	2 1/2"	15/16"
3/8"	3/8"	3"	1"
1/2"	1/2"	4"	1 1/8"
3/4"	9/16"	5"	1 1/4"
1"	11/16"	6"	1 5/16"
1 1/4"	1 1/16"	8"	1 7/16"
1 1/2"	1 1/16"	10"	1 5/8"
		12"	1 3/4"



\* Las dimensiones no permiten variaciones en conos o roscas.

### Roscas DIN y RTJ

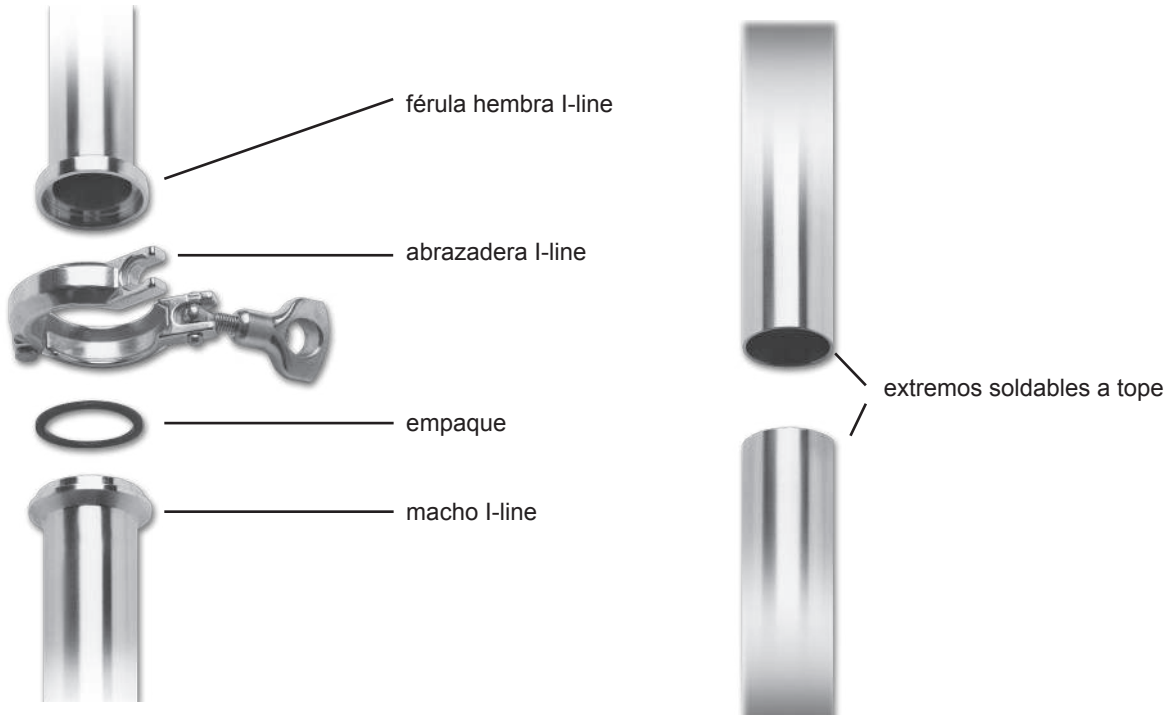
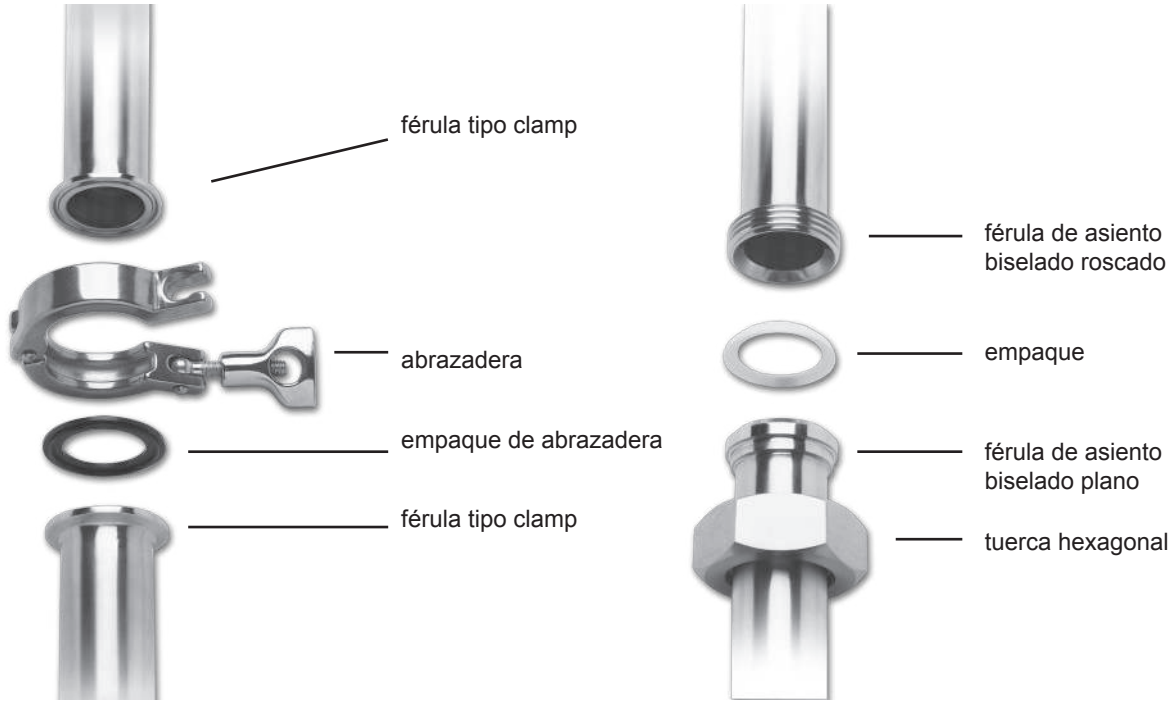


Las roscas DIN para aplicaciones sanitarias tienen una forma redonda única lo que las hace más fáciles de identificar. Incluyen un ángulo de 30° entre las roscas. Tienen de 6 a 8 hilos por pulgada (HPP) para conexiones sanitarias. La medición del DI de la tuerca ó el DE de las roscas en la parte soldable ayudará a su identificación. Dixon Sanitary mostrará

Las roscas para las conexiones RJT son British Standard Whitworth. Tienen apariencia similar a las roscas rectas pero tienen un ángulo de 55° y un radio pequeño en las puntas, en vez de las puntas planas y el ángulo de 60° encontradas en roscas rectas estándar. Hay de 6 a 8 hilos por pulgada en las conexiones sanitarias.

Identificando Conexiones

Información Técnica



NOTA: las conexiones tipo Clamp son las más populares y a veces se refieren a ellas como conexiones Tri-Clamp. Todas las Conexiones son DE Tubo ½" a 12". Materiales disponibles en acero inoxidable 304 y 316L, (otras aleaciones bajo orden especial)



### Descripción de Números de Parte

- |   |  |
|---|--|
| <b>2</b> = Codo (sin pulir, pulido, tipo clamp, 90°, 45°, U, extensión soldable, etc.)  | <b>31</b> = Reductor concéntrico (sin pulir, pulido, tipo clamp, etc.) |
| <b>7</b> = Tee (sin pulir, pulido, tipo clamp, reductora, etc.)   | <b>32</b> = Reductor excéntrico (sin pulir, pulido, tipo clamp, etc.)  |
| <b>9</b> = Cruceta (sin pulir, pulida, tipo clamp, reductora, etc.)   | <b>38</b> = Brida  |
| <b>13</b> = Abrazadera (perno sencillo, apretón, doble perno, 3 segmentos, apernada, I-line, ligera, etc.)                                | <b>40</b> = Empaques (1" y arriba)                                     |
| <b>14</b> = Fécula (corta, larga, auto soldable, tanque, roll on, adaptador de manguera, macho I-line, asiento plano biselado/John Perry) | <b>42</b> = Empaques (1/2" y 3/4")                                     |
| <b>15</b> = Fécula (asiento biselado roscado ó hembra I-line)   | <b>45</b> = Válvula check (resorte, bola, sopladora)                   |
| <b>16</b> = Tapa de Extremo (tipo clamp, soldable, I-line, biselado, etc.)  | <b>51</b> = Válvula Mariposa   |
| <b>17</b> = Adaptador (biselado a tipo clamp, I-line a tipo clamp, etc.)  | <b>54</b> = Mirilla  |
| <b>19</b> = Adaptador (DE Tubo a NPT)   | <b>RG</b> = Soporte de tubo hexagonal con insertos                     |
| <b>21</b> = Adaptador Macho (biselado, tipo clamp, I-line a macho)  | <b>RGC</b> = Soporte de tubo hexagonal con insertos y acople           |
| <b>22</b> = Adaptador hembra (biselado, tipo clamp, I-line a rosca hembra)  | <b>PS</b> = Soporte de tubo hexagonal y mangas ABS                     |
| <b>23</b> = Termómetro (biselado, tipo clamp, I-line, etc.)   | <b>PSC</b> = Soporte de tubo hexagonal, mangas ABS y acople            |
| <b>24</b> = Soporte Colgante (hexagonal, redondo, etc.)   | <b>RPH</b> = Soporte de tubo redondo con insertos Buna                 |
| <b>28</b> = Y ó lateral (sin pulido, pulido, tipo clamp, reductora, etc.)   | <b>RPHC</b> = Soporte de tubo redondo con insertos Buna y acople       |

### Información para Ordenar Conexiones

**Designación de Material:**

G - 304  
R - 316L

**Medidas:**

1/2" = 050	3" = 300
3/4" = 075	4" = 400
1" = 100	6" = 600
1 1/2" = 150	8" = 800
2" = 200	10" = 1000
2 1/2" = 250	12" = 1200

**Ejemplo de orden:**

B 3 1 1 4 M P - G 1 5 0 1 0 0

**Descripción:**

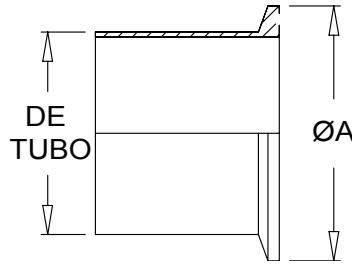
Reductor concéntrico con extremos tipo Clamp en acero inoxidable 304 de 1 1/2" por 1"

## Identificación de Conexiones

**Especificaciones:**

- ASME BPE
- BS 4825
- ISO 2852
- DIN 32676

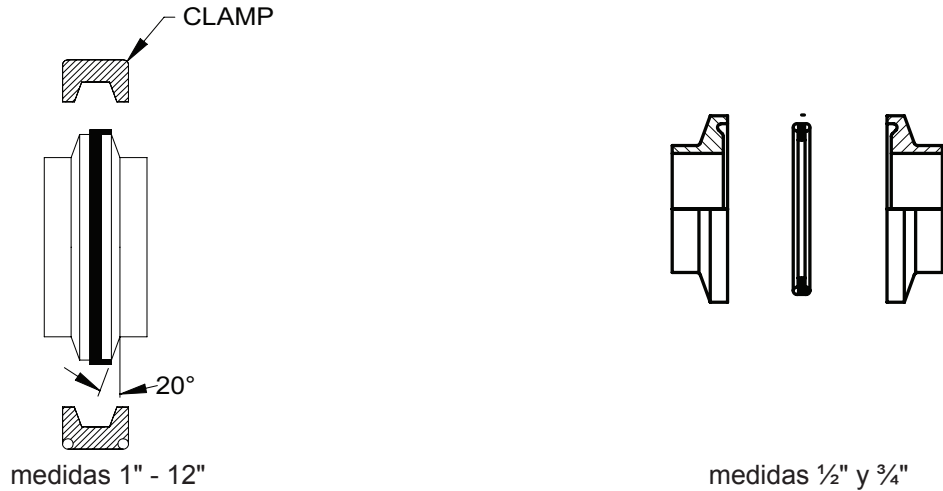
### Férulas tipo Clamp



Nota: las bridas son simétricas

Tube		Pipe		
DE Tubo (pulgadas)	ØA	Medida de Tubería (pulgadas)	DE Tubería (pulgadas)	ØA
1/2	0.992	1	1.315	1.984
3/4	0.992	1 1/4	1.660	2.516
1	1.988	1 1/2	1.900	2.516
1 1/2	1.988	2	2.375	3.047
2	2.520	2 1/2	2.875	3.579
2 1/2	3.051	3	3.500	4.125
3	3.583	4	4.500	5.125
4	4.685	6	6.625	7.195
5	5.687	8	8.625	9.200
6	6.570			
8	8.602			
10	10.570			
12	12.570			

### Conexión tipo Clamp

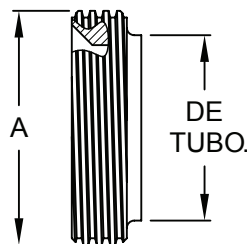
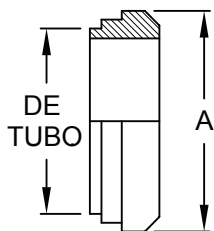


### Empaques



## Identificación de Conexiones

### Férulas de Asiento Biselado



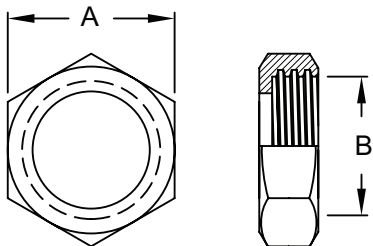
Plano

Roscado

DE Tubo (pulgadas)	ØA
1	1.312
1½	1.848
2	2.380
2½	2.912
3	3.444
4	4.508

DE Tubo (pulgadas)	ØA
1	1.462
1½	1.994
2	2.526
2½	3.058
3	3.590
4	4.695

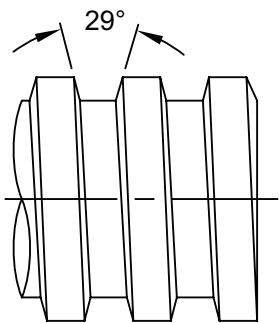
### Tuercas Hexagonales 13H



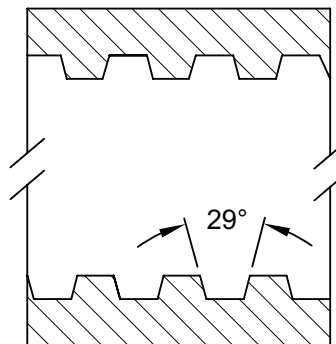
Tuerca

DE Tubo (pulgadas)	A Across Flats	B DI de Rosca	Hilos Por Pulgada
1	1.812	1.362	8
1½	2.406	1.894	8
2	3.000	2.426	8
2½	3.594	2.958	8
3	4.188	3.490	8
4	5.438	4.554	6

### Forma de Rosca Acme



Rosca macho



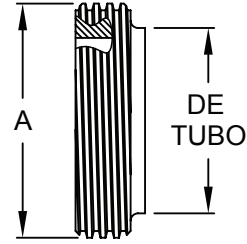
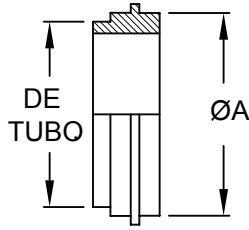
Rosca hembra

### Empaque



**Identificación de Conexiones**

**Férulas John Perry**



Plano

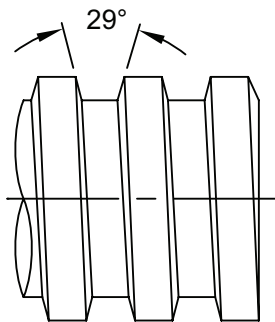
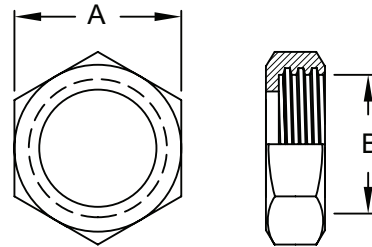
Roscado

DE Tubo (pulgadas)	ØA
1	1.125
1½	1.656
2	2.187
2½	2.656
3	3.187
4	4.187

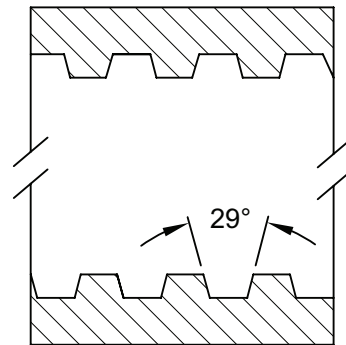
DE Tubo (pulgadas)	ØA
1	1.462
1½	1.994
2	2.526
2½	3.058
3	3.590
4	4.695

**13H Tuercas Hexagonales**

DE Tubo (pulgadas)	A Across Flats	B DI Rosca	B DI Rosca
1	1.812	1.362	8
1½	2.406	1.894	8
2	3.000	2.426	8
2½	3.594	2.958	8
3	4.188	3.490	8
4	5.438	4.554	6



rosca macho

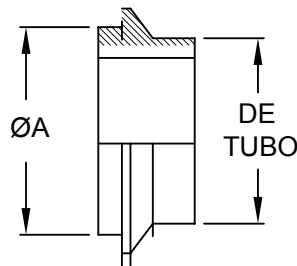
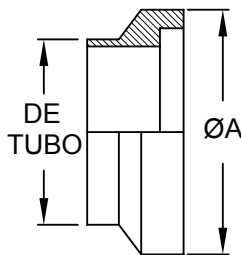


rosca hembra

**Empaque**

## Identificación de Conexiones

### Férulas I-line



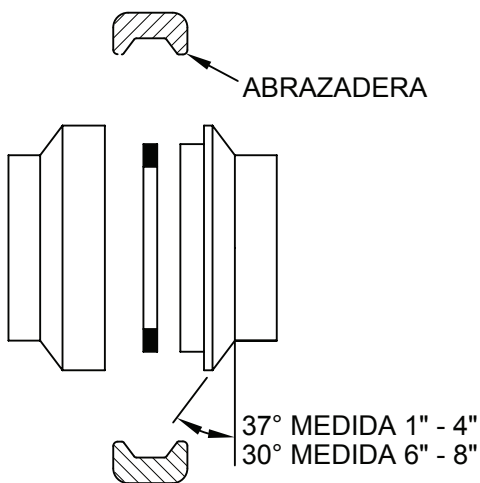
Hembra

Macho

DE Tubo (pulgadas)	ØA
1	1.985
1½	1.985
2	2.640
2½	3.307
3	3.870
4	4.870
6	7.495
8	9.945

DE Tubo (pulgadas)	ØA
1	1.250
1½	1.740
2	2.240
2½	2.740
3	3.300
4	4.297
6	6.830
8	8.830

### Conexión tipo Clamp



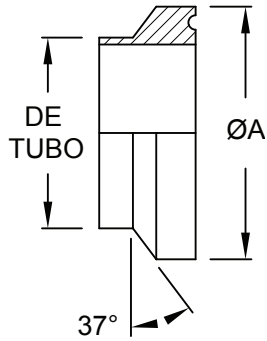
### Empaque



**Identificación de Conexiones**

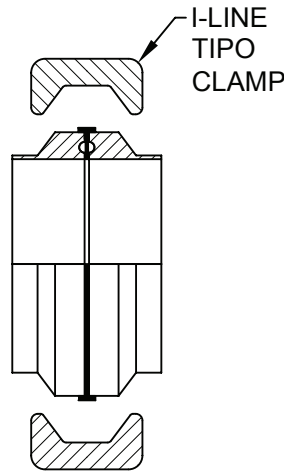
**Férulas Q-line**

las dos mitades de la conexión son simétricas



DE Tubo (pulgadas)	ØA
1	1.985
1½	1.985
2	2.640
2½	3.307
3	3.870
4	4.870

**Conexión tipo Clamp**



**Empaque**



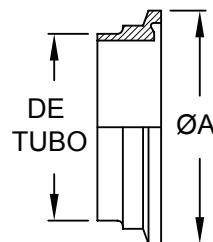
## Identificación de Conexiones

### Férulas tipo Clamp APC

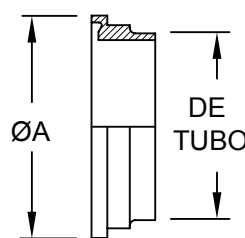
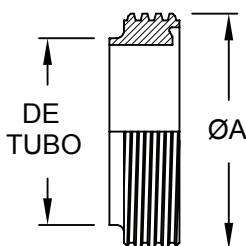
las dos mitades de la conexión son simétricas

férulas tipo clamp

DE Tubo (pulgadas)	ØA
1	1.98
1½	1.98
2	2.52
2½	3.05
3	3.58
4	4.68



### Férulas Roscadas APC



férula roscada

DE Tubo (pulgadas)	ØA
1	1.462
1½	1.994
2	2.526
2½	3.058
3	3.590
4	4.695

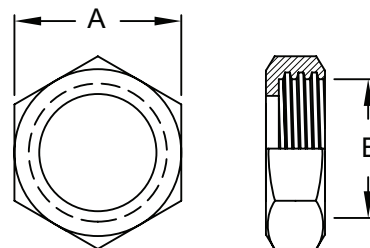
férula plana

DE Tubo (pulgadas)	ØA
1	1.312
1½	1.848
2	2.380
2½	2.912
3	3.444
4	4.508

### Tuercas Hexagonales 13H

Tuerca

DE Tubo (pulgadas)	A Across Flats	B DI Rosca	Hilos Por Pulgada
1	1.812	1.362	8
1½	2.406	1.894	8
2	3.000	2.426	8
2½	3.594	2.958	8
3	4.188	3.490	8
4	5.438	4.554	6

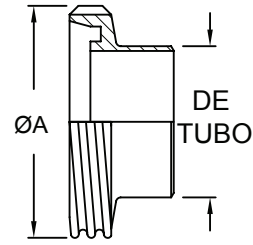
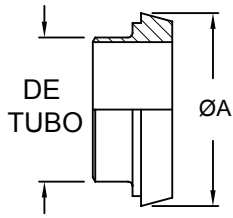


### Empaque



**Identificación de Conexiones**

**Férulas DIN 11851**



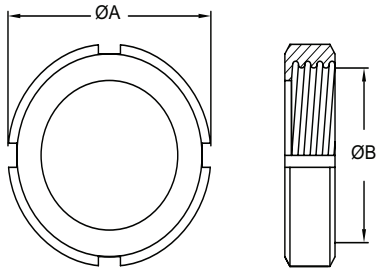
Fundas

Machos

DE Tubo (pulgadas)	ØA
1	1.73
1½	2.20
2	2.68
2½	3.39
3	3.94
4	4.76

DE Tubo (pulgadas)	ØA
1	2.04
1½	2.56
2	3.07
2½	3.74
3	4.31
4	5.10

**Tuerca Redonda DIN**

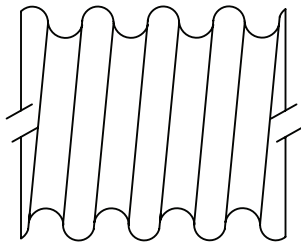


Tuerca

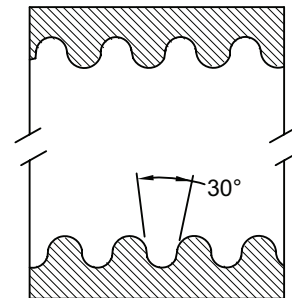
DE Tubo (pulgadas)	DN	ØA	B DI Rosca	Hilos Por Pulgada
1	25	2.48	1.88	6
1½	40	3.07	2.39	6
2	50	3.62	2.90	6
2½	65	4.41	3.49	6
3	80	5.00	4.14	4
4	100	5.83	4.94	4

Nota: tuercas de 3" y más largas tienen 6 ranuras

**Forma de Rosca DIN**



rosca macho



rosca hembra

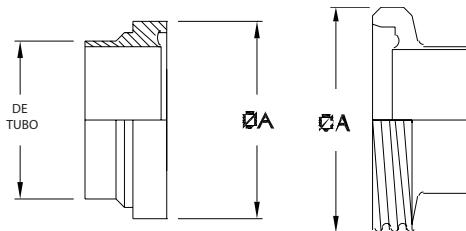
**Empaque**





## Identificación de Conexiones

### Férulas DIN 11864-1



Funda Soldable

DE Tubo (pulgadas)	ØA
1	1.69
1½	2.18
2	2.63
2½	3.34
3	3.68
4	4.88

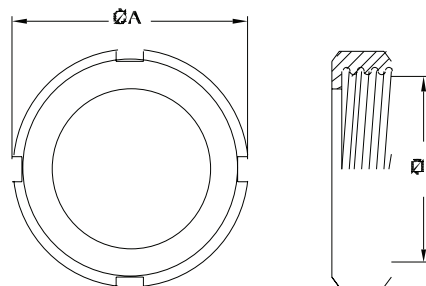
Machos Soldables

DE Tubo (pulgadas)	ØA
1	2.04
1½	2.56
2	3.07
2½	3.74
3	4.33
4	5.12

### Tuerca Redonda DIN

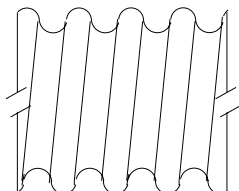
Tuerca

DE Tubo (pulgadas)	DN	ØA	B DI Rosca	Hilos Por Pulgada
1	25	2.48	1.88	6
1½	40	3.07	2.39	6
2	50	3.62	2.90	6
2½	65	4.41	3.49	6
3	80	5.00	4.14	4
4	100	5.83	4.94	4

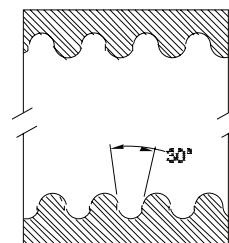


Nota: tuercas de 3" y más grandes tienen 6 ranuras

### Forma de Rosca DIN 405/1



rosca macho



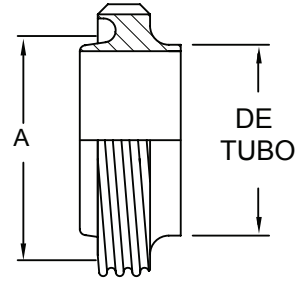
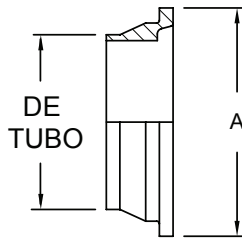
rosca hembra

### Empaque



**Identificación de Conexiones**

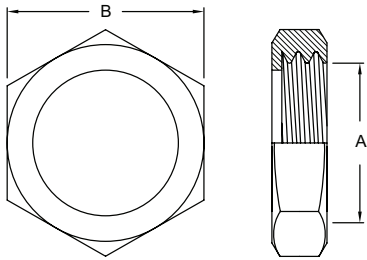
**Férulas RJT**



DE Tubo (pulgadas)	ØA
1	1.63
1½	2.13
2	2.63
2½	3.13
3	3.63
4	4.63

DE Tubo (pulgadas)	ØA
1	1.80
1½	2.30
2	2.86
2½	3.36
3	3.86
4	4.86

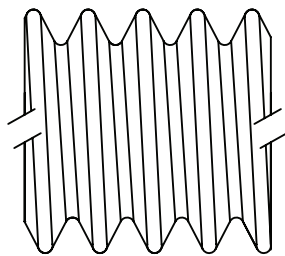
**Tuercas Hexagonales RJT**



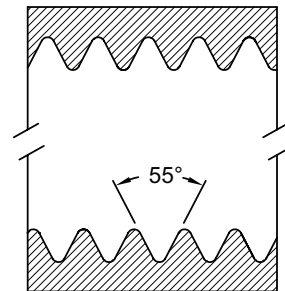
Tuerca

DE Tubo (pulgadas)	ØA DI Rosca	B ancho	Hilos por Pulgada
1	1.68	2.00	8
1½	2.18	2.56	8
2	2.69	3.12	6
2½	3.19	3.62	6
3	3.69	4.12	6
4	4.69	5.12	6

**Forma de Rosca RJT (British Standard Witworth)**



rosca macho



rosca hembra

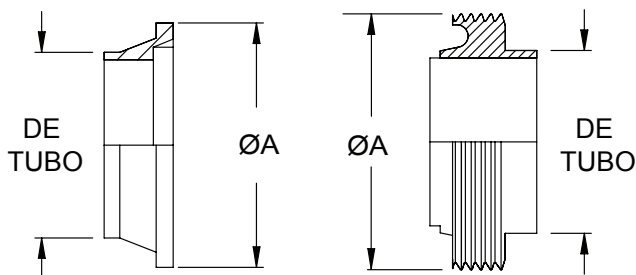
**Empaque**



También conocido como BSM (British Standard Milk) en Australia se modifica a Autralian CIP Union

## Identificación de Conexiones

### Férulas Australianas CIP



Cubierta Soldable

DE Tubo (pulgadas)	ØA
1	1.63
1½	2.13
2	2.63
2½	3.13
3	3.63
4	4.63

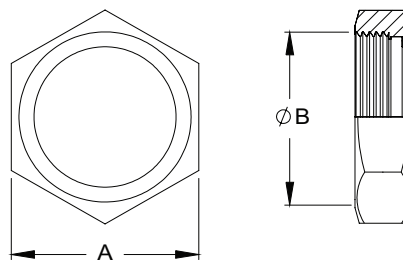
Macho Soldable

DE Tubo (pulgadas)	ØA
1	1.80
1½	2.30
2	2.86
2½	3.36
3	3.86
4	4.86

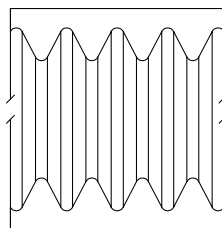
### Tuerca Hexagonal

Tuerca

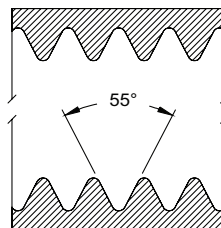
DE Tubo (pulgadas)	DN	ØA	B DI Rosca	Hilos Por Pulgada
1	25	2.00	1.68	8
1½	40	2.56	2.18	8
2	50	3.12	2.69	6
2½	65	3.62	3.19	6
3	80	4.12	3.69	6
4	100	5.12	4.69	6



### Forma de Rosca RJT (British Standard Witworth)



rosca macho



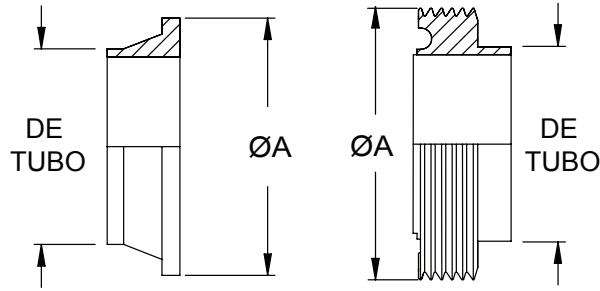
rosca hembra

### Empaque



### Identificación de Conexiones

#### Férulas de Cara Plana Australianas CIP



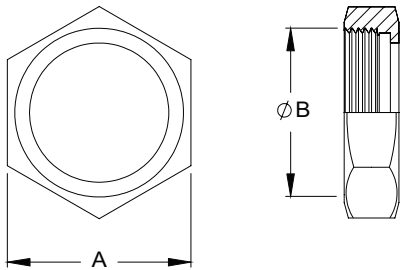
Funda Soldable

DE Tubo (pulgadas)	ØA
1	1.63
1½	2.13
2	2.63
2½	3.13
3	3.63
4	4.63

Macho Soldable

DE Tubo (pulgadas)	ØA
1	1.80
1½	2.30
2	2.86
2½	3.36
3	3.86
4	4.86

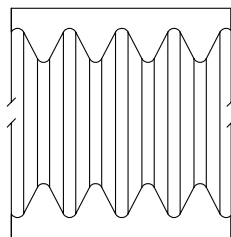
#### Tuerca Hexagonal



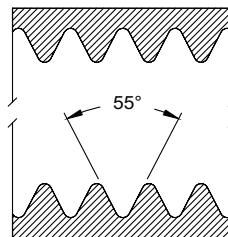
Tuerca

DE Tubo (pulgadas)	DN	A	B DI Rosca	Hilos por Pulgada
1	25	2.00	1.68	8
1½	40	2.56	2.18	8
2	50	3.12	2.69	6
2½	65	3.62	3.19	6
3	80	4.12	3.69	6
4	100	5.12	4.69	6

#### Forma de Rosca RJT (British Standard Witworth)



rosca macho



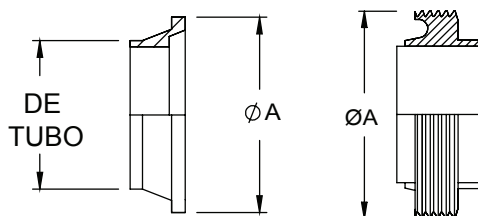
rosca hembra

#### Empaque



## Identificación de Conexiones

### Férulas Neozelandesas CIP



Funda Soldable

DE Tubo (pulgadas)	ØA
1	1.63
1½	2.13
2	2.63
2½	3.13
3	3.63
4	4.63

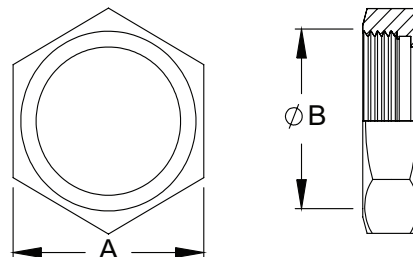
Macho Soldable

DE Tubo (pulgadas)	ØA
1	1.80
1½	2.30
2	2.86
2½	3.36
3	3.86
4	4.86

### Tuerca Hexagonal

Tuerca

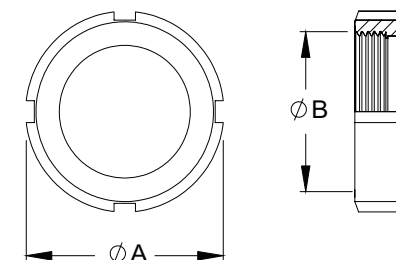
DE Tubo (pulgadas)	DN	ØA	B Rosca ID	Hilos Por Pulgada
1	25	2.00	1.68	8
1½	40	2.56	2.18	8
2	50	3.12	2.69	6
2½	65	3.62	3.19	6
3	80	4.12	3.69	6
4	100	5.12	4.69	6



### Tuerca Redonda

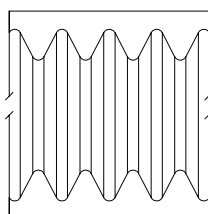
Tuerca

DE Tubo (pulgadas)	DN	ØA	B DI Rosca	Hilos Por Pulgada
1	25	2.00	1.68	8
1½	40	2.56	2.18	8
2	50	3.12	2.69	6
2½	65	3.62	3.19	6
3	80	4.12	3.69	6
4	100	5.12	4.69	6

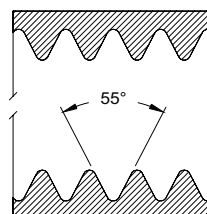


### Forma de Rosca

#### RJT (British Standard Witworth)



rosca macho

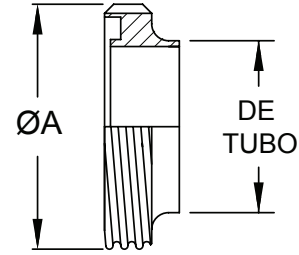
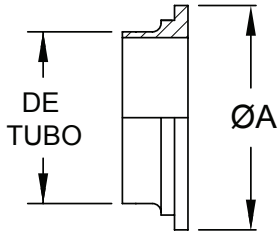


rosca hembra

### Empaque

**Identificación de Conexiones**

**Férulas SMS**



Fundas Soldables

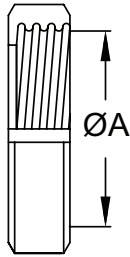
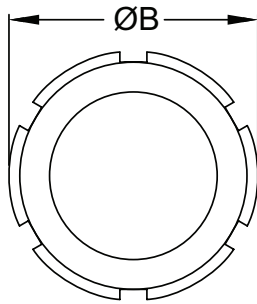
DE Tubo (pulgadas)	ØA
1	1.40
1½	2.17
2	2.56
2½	3.15
3	3.66
4	4.65

Machos

DE Tubo (pulgadas)	ØA
1	1.55
1½	2.34
2	2.74
2½	3.33
3	3.84
4	4.90

**Tuerca Redonda**

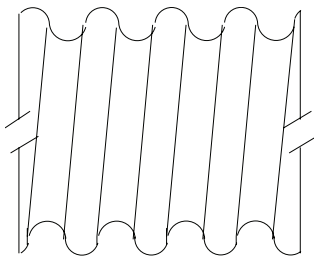
todas las tuercas tienen 6 ranuras



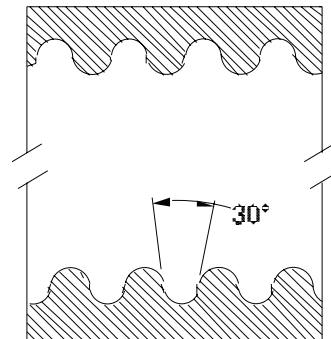
Tuerca

DE Tubo (pulgadas)	ØA DI Rosca	ØB	Hilos Por Pulgada
1	1.44	2.01	6
1½	2.22	2.91	6
2	2.62	3.31	6
2½	3.21	3.94	6
3	3.72	4.49	6
4	4.72	5.43	4

**Forma de Rosca SMS (DIN 405/1)**



rosca macho



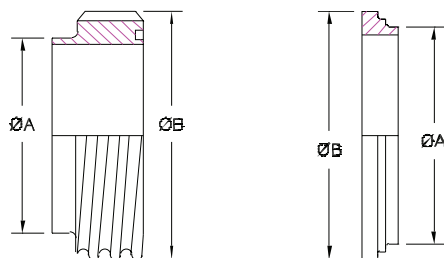
rosca hembra

**Empaque**



## Identificación de Conexiones

### Férulas Danesas Estándar



Macho Soldable

Medida (pulgadas)	ØA	ØB
1	1.000	1.732
1½	1.511	2.283
2	2.024	2.835
2½	2.516	3.386
3	3.008	3.937
4	4.018	5.118

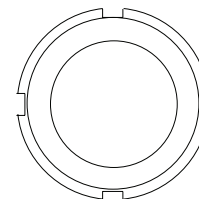
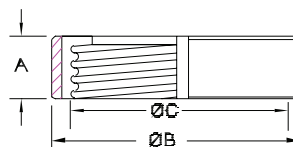
Fundas Soldables

DE Tubo (pulgadas)	ØA	ØB
1	1.457	1.496
1½	1.850	1.969
2	2.244	1.969
2½	2.638	2.461
3	3.031	2.461
4	3.543	2.461

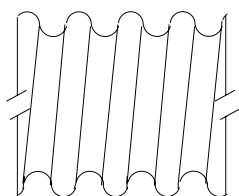
### Tuerca Redonda

Tuercas

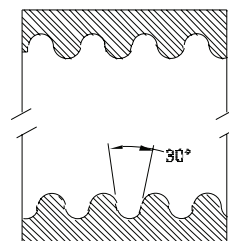
Medida (pulgadas)	A	ØB	ØC	Hilos Por Pulgada
1	0.787	2.244	1.732	6
1½	0.787	2.795	2.283	6
2	0.787	3.386	2.835	6
2½	0.945	4.055	3.386	6
3	0.984	4.528	3.937	6
4	1.102	5.906	5.118	6



### Forma de Rosca DS (DIN 405/1)



rosca macho



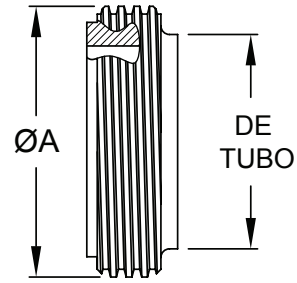
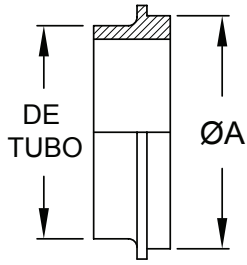
rosca hembra

### Empaque



**Identificación de Conexiones**

**Acoples IDF/ISO**



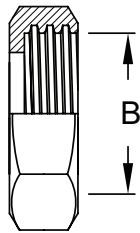
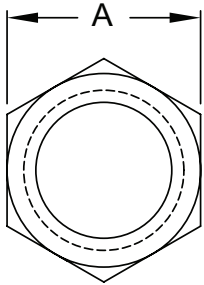
Fundas

Machos

DE Tubo (pulgadas)	ØA
1	1.33
1½	1.85
2	2.38
2½	2.91
3	3.44
4	4.75

DE Tubo (pulgadas)	ØA
1	1.46
1½	1.99
2	2.53
2½	3.06
3	3.59
4	4.96

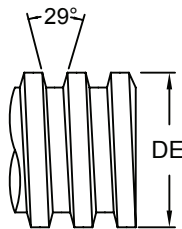
**Tuercas Hexagonales IDF**



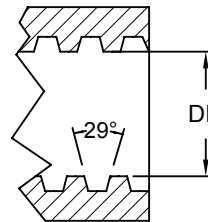
Tuerca

DE Tubo (pulgadas)	ØA DI Rosca	B Grosor	Hilos Por Pulgada
1	1.81	1.35	8
1½	2.36	1.88	8
2	2.95	2.42	8
2½	3.54	2.95	8
3	4.13	3.48	8
4	5.24	4.81	6

**Forma de Rosca IDF (igual que la rosca Acme)**



rosca macho



rosca hembra

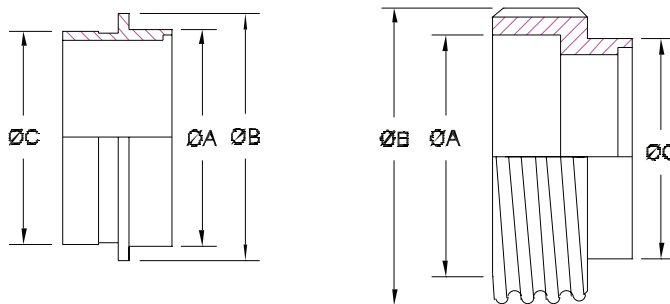
**Empaques**





## Identificación de Conexiones

### Férulas para Vino Macon



Funda Soldable

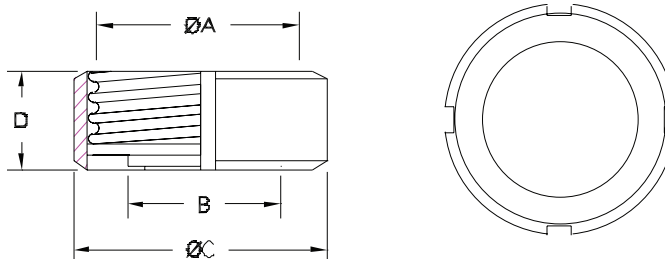
Medida	ØA	ØB	ØC
DN 43	1.823	1.969	1.752
DN 53	2.217	2.461	2.146
DN 63	2.610	2.894	2.539
DN 73	3.004	3.346	2.933
DN 83	3.398	3.780	3.327
DN 103	4.252	4.685	4.114

Macho Soldable

Medida	ØA	ØB	ØC
DN 43	1.772	M55	1.823
DN 53	2.165	M67	2.228
DN 63	2.598	M79	2.610
DN 73	2.992	M90	3.004
DN 83	3.386	M102	3.280
DN 103	4.173	M125	4.102

### Tuercas 4-Ranuras

Medida	ØA	ØB	ØC	ØD	Hilos Por Pulgada
DN 43	M55	1.850	2.756	0.984	3"
DN 53	M67	2.244	3.150	0.984	3"
DN 63	M79	2.630	3.740	0.984	3½"
DN 73	M90	3.031	4.173	0.984	3½"
DN 83	M102	3.543	4.646	0.984	4"
DN 103	M125	4.409	5.472	1.024	4"

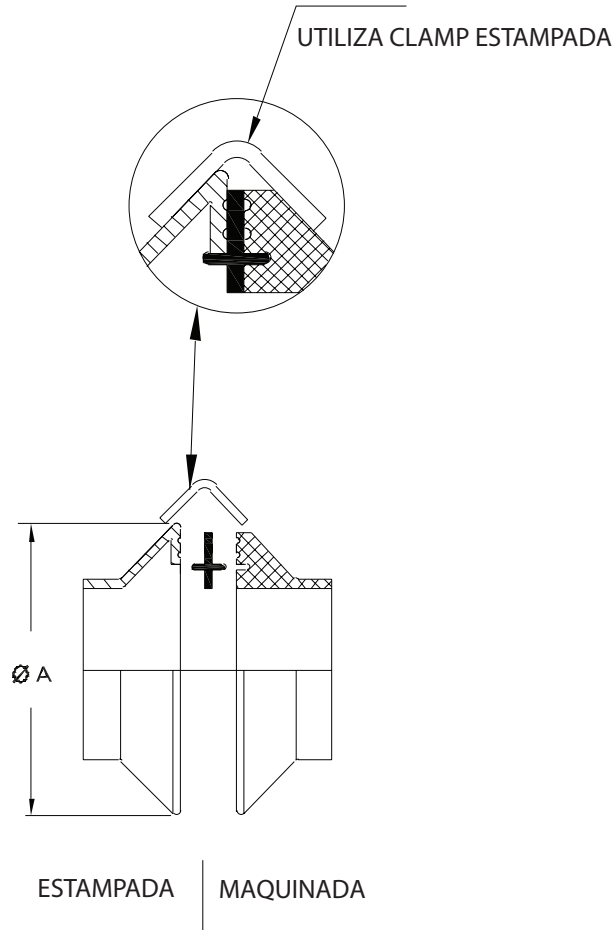


### Empaque



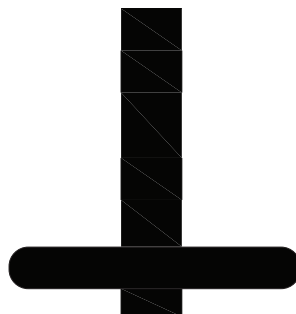
Identificación de Conexiones

Conexión Garolla



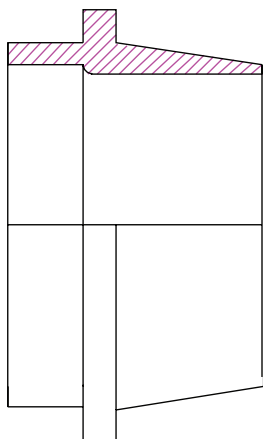
DIN	ØA
40	2.64
50	3.07
60	3.46
70	3.86
80	4.25
100	5.00
120	6.22
150	7.40

Empaque

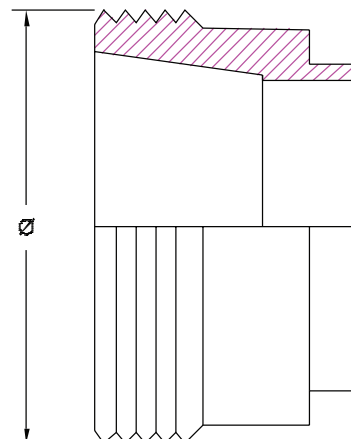


## Identificación de Conexiones

### Conexiones Roscadas Enológicas



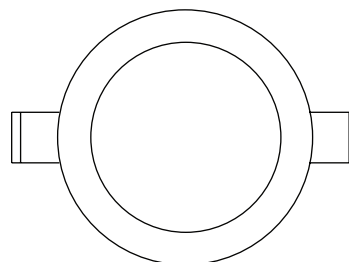
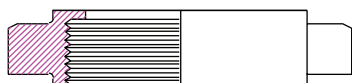
Extremo Macho



Extremo Hembra

DIN	Ø
25	1.311
30	1.504
35	1.705
40	2.098
50	2.016

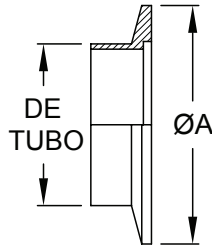
### Tuerca



## Identificación de Conexiones

### Bridas de Vacío

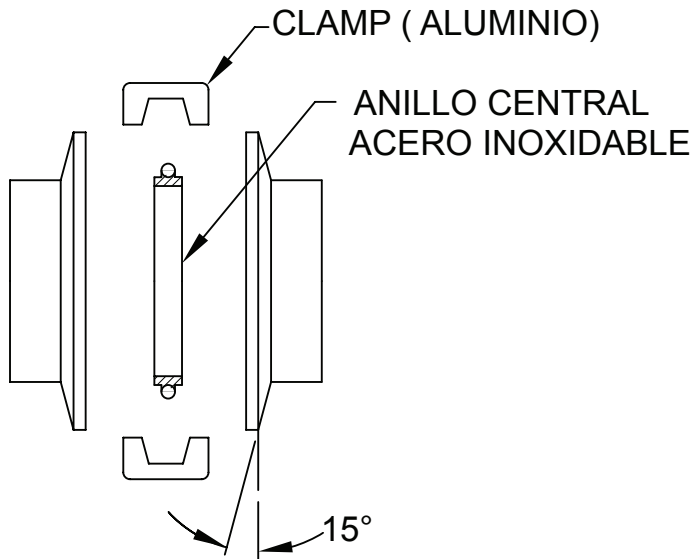
ambas mitades de la conexión son simétricas



Férula tipo Clamp

DE Tubo (pulgadas)	ØA
1/2	1.18
3/4	1.18
1	1.57
1 1/2	2.16
2	2.95

### Conexión tipo Clamp



### Empaque



## Química de Acero Inoxidable Austenítico

Elemento	C	Mn	P	S	Si	Cr	Ni	Mo
304 <sup>1</sup>	0.08	2.00	0.045	0.030	1.00	18.0-20.0	8.0-10.0	
316L <sup>1</sup>	0.03	2.00	0.045	0.030	1.00	16.0-18.0	10.0-14.0	2.0-3.0
316L	0.03	2.00	0.045	0.05 - 0.17	1.00	16.0-18.0	10.0-14.0	2.0-3.0
BPE <sup>2</sup>								
CF-8 <sup>3</sup>	0.08	1.50	0.04	0.04	2.00	18.0-21.0	8.0-11.0	
CF-8M <sup>3</sup>	0.08	1.50	0.04	0.04	2.00	18.0-21.0	9.0-12.0	2.0-3.0

Información Técnica

<sup>1</sup> AISI especificaciones para material forjado

<sup>2</sup> ASME BPE 2012

<sup>3</sup> ASTM A743

- Los porcentajes son máximos a menos que se indique un rango.

## Información de Acabado

Requerimientos de Acabados de Superficie BPE (Tabla SF-2.4-1)

Designación de superficie	DI y DE mecánicamente pulido R <sub>a</sub> Máximo		Código de Alta Pureza Dixon Sanitary
	DI μ-in.	DE μ-in	
SF0	sin requerimiento de acabado	sin requerimiento de acabado	<b>PL</b>
SF1	20	32	
SF2	25	32	
SF3	30	32	
Designación de superficie	DI y DE mecánicamente pulido y electropulido R <sub>a</sub> Máximo		
	DI μ-in.	DE μ-in	
SF4	15	32	<b>PM</b>
SF5	20	32	
SF6	25	32	

## Designaciones de Acabados para Tubing y Conexiones

Número de Acabado	Condiciones de Acabado
1	Acabado de Molino (recocido brillante, baño químico, sand blast ó tamboleado)
3	Pulido 32R <sub>a</sub> diámetro interior (DI) solamente
5	Pulido 150 grit (grano) en diámetro exterior (DE) solamente
7	Pulido 32R <sub>a</sub> diámetro interior y exterior (DE/DI)
3A	Pulido 150 grit (grano) diámetro exterior (DE), 32R <sub>a</sub> diámetro interior (DI)

## Glosario de Términos

**Acabado #3** Usado en tubing de acero inoxidable, solamente el DI es pulido con los estándares sanitarios. El DE no es pulido.

**Acabado Lácteo #4** Usado en cualquier superficie, el acero inoxidable es pulido bajo estándares sanitarios, con abrasivos de grano (grit) 180

**Acabado #5** Usado en tubing de acero inoxidable, solo el DE es pulido. El DI no está pulido.

**Acabado #7** Usado en tubing de acero inoxidable pulido bajo estándares sanitarios por el interior y exterior.

**Símbolo 3A** Presentado en 1956, el Símbolo 3A es una marca registrada utilizada para identificar el equipo que cumple con los Estándares Sanitarios 3A para diseño y fabricación. El Símbolo 3A en equipo de alimentos y lácteos sirve para tres propósitos importantes:

1. asegura a los procesadores que el equipo cumple con las normas sanitarias
2. brinda criterios aceptados de diseños sanitarios para los fabricantes de equipo
3. establece los lineamientos para la evaluación uniforme y el cumplimiento por parte del equipo

**Acabado 3A** El acabado de la superficie es equivalente a DE 150 grit (grano) ó mejor, y DI de 180 grit (grano) o mejor. Un máximo de 32 micropulgadas (0.8 micron) de Ra es indicado.

**ABS** (Acrilonitrilo-butadieno-estireno) una resina termoplástica con una excelente resistencia a los ácidos, bases, sales y algunos solventes. Es resistente al calor hasta 230°F

**ANSI** American National Standards Institute, Inc. - Instituto Americano de Estándares Nacionales

**ASME** American Society of Mechanical Engineers - Sociedad Americana de Ingenieros Mecánicos

**ASTM** American Society for Testing and Materials - Sociedad Americana de Materiales y Pruebas

**Rosca Acme** Una cresta helicoidal plana acanalada en tuerca y perno. Típicamente incluye un ángulo de 29°. Utilizado en conexiones de asiento biselado y John Perry.

**Recocer** Alivio de estrés del acero inoxidable, un tratamiento térmico para remover el estrés generado en la formación y soldado. Este tratamiento térmico es mejor hecho bajo una atmosfera controlada o vacío para mantener el acabado de molino. Estas conexiones no se enfrían, como en la solución de recocido; esto reintroduce estrés residual. Hecho correctamente, las partes son procesadas para brindar estrés residual mínimo y resistencia completa a la corrosión.

**Férulas de Asiento Biselado** Set de bushings planos (macho) y con roscado externo con ángulos biselados que producen un sello libre de fugas cuando se conecta a una tuerca de unión hexagonal. Las roscas que se utilizan tienen forma Acme.

**Recocido Brillante** Recocido en un medio protector para prevenir la decoloración de la superficie.

## Glosario de Términos

**Acabado Recocido Brillante** Una superficie de satín plateado, aproximadamente el acabado de molino en acero inoxidable.

**Buna** Hule sintético, un copolímero de acrilonitrilo y butadieno

**Presión de Reventón** La presión a la que ocurre una ruptura.

**Abrazadera** un dispositivo utilizado para unir partes mecánicas, conexiones y asegurar una conexión libre de fugas y permitir el fácil desensamble.

**Flujo Frío** Deformación continua ó movimiento del hule ó PTFE bajo estrés. El nuevo set no es reversible.

**Compresión Fija** La deformación que permanece en el hule o PTFE después que ha sido sometido y liberado del estrés de la abrazadera. El mayor tiempo que se mantenga bajo estrés es más definitiva la deformación.

**Durómetro** Un instrumento para medir la dureza del hule por la resistencia a la penetración.

**Dureza del Durómetro** Un valor numérico que indica la resistencia a la indentación del durómetro.

**EPDM** Etileno propileno dieno monome, un hule sintético

**Elastómero** Cualquiera de las varias sustancias elásticas que asemejen al hule.

**Electropulido** Un proceso electroquímico utilizando electrolito ácido, corriente continua, ánodo y cátodo para suavizar la superficie

**Encapsulación** La envoltura de un material por un encapsulante para propósitos de protección. En una válvula de bola, la bola es envuelta en PTFE, previniendo que el material que fluye a través de la válvula se quede detrás de la bola causando problemas de contaminación.

**Coefficiente de Flujo ( $C_v$ )**  $C_v$  el valor de flujo en galones de agua (a 60°F) que pasa a través de la válvula en un minuto con un diferencial de presión a través de la válvula a 1 PSI.

**Férula** Un bushing utilizado para asegurar las uniones de tubo. Un diseño de bushing especial para soldar en el extremo del tubing. Dos férulas y un empaque hacen una conexión libre de fugas cuando se usan abrazaderas complementarias.

**Conexión** una pequeña parte de un aparato (puede ser desmontable).

**Fluorocarbono** Elastómero de hule sintético y fluoropolímero conocido como FKM.

**Pérdida de Fricción** La parte de la pérdida total que ocurre cuando el fluido pasa por la tubería recta.

## Glosario de Términos

**Tuerca de Unión Hexagonal** Un conector de seis lados con rosca acme interna utilizado para ensamblar conexiones de asiento biselado.

**ISO5211** Estándar internacional para la interfaz de un actuador o válvula

**Expansión Interna (IX)** Un niple se inserta a través de un vástago o set de cuchillas (dedos) para incrementar el DI de vástago al DE del niple ó una configuración cuando se usan cuchillas de expansión (dedos). Esto forza a los dientes del vástago en la manguera y la cubierta de manguera en los dientes de la férula.

**Flujo Laminar** El flujo suave de un líquido viscoso a través de un tubo o tubería. En este caso, la velocidad del flujo varía de cero en los muros al máximo en la línea central del tanque.

**Máxima Presión de Apagado** La presión del medio fluyendo dentro de la válvula contra la cual la válvula cierra.

**Media** El material fluyendo a través de la válvula.

**Servicio de Modulación** Posicionamiento proporcional de la válvula entre la posición de apertura y de cierre. Usada para procesos de control de flujo.

**MTR** Material Test Report - Reporte de Material de Prueba

**Neopreno** Hule sintético, química y estructura similar al hule natural

**Medida Nominal** Un valor dimensional asignado para el propósito de designación conveniente. Utilizado para medidas de tubería.

**Servicio Encendido-Apagado** Cuando la válvula se usa para comenzar o para el flujo en posición completamente abierta o completamente cerrada.

**Presión Operativa** La presión a la que el sistema funciona. También conocida como presión de trabajo.

**Pulido** Frotación para abrillantar y alisar. Las conexiones pueden pulirse mecánicamente a 180 grit (grano). DI pulido, DE pulido o ambas a petición del cliente.

**Polipropileno** Plástico sintético ligero

**Presión** La fuerza por unidad de área aplicada en una superficie en dirección perpendicular a esa superficie.

**PSI** Pounds Per Square Inch - Libras por Pulgada Cuadrada

**PSIG** Pounds per square inch gauge - Presión Relativa al Ambiente

**PTFE** Tetrafluoroetileno es un polímero termo plástico de alto desempeño con excelente fuerza dieléctrica química y térmica



## Glosario de Términos

**Santopreno** Elastómero termoplástico, material tipo hule que cumple con los requerimientos de la FDA

**Temperatura del Servicio** La temperatura mínima y máxima del medio en el sistema.

**Silicón** Silicón dimetil, un hule sintético

**Sinterizado** proceso de calor en el cual las partículas de polvo de metal son calentados cerca del punto de derretirse, fusionando los granulos de metal

**Torque de Vástago** La fuerza requerida en el vástago de válvula para abrir o cerrar la válvula contra la presión del sistema y las condiciones del servicio.

**Presión de Suministro** La presión de suministro de aire de planta disponible para operar un actuador neumático (planta de aire)

**Ola de Presión** También conocido como golpe de ariete. Un incremento o descenso rápido de la presión interna. Puede ocurrir por distintas razones, típicamente, pero no se limita a: secuencias de inicio y de paro.

**Torque** Una fuerza de giro. Usualmente se mide en pulgadas-libras (in-lbs) o pies-libras (ft-lbs) (fuerza a través de distancia)

**Tubo** Un cilindro hueco especialmente uno que transporte fluidos. Para aplicaciones sanitarias, un muro delgado es necesario.

**Conexión de Tubo** Un tubing con forma para ser soldado a un aparato o soldado a una férula para el uso en un aparato.

**Tubing** una pieza o pedazo de tubo

**Pulido de Barril** Un acabado uniforme aplicado con equipo de vibración al acero inoxidable, varía de gris mate a brillante, dependiendo del medio utilizado. Este proceso puede causar el endurecimiento de las superficies del acero inoxidable.

**Flujo Turbulento** Flujo irregular que se caracteriza por áreas con pequeños remolinos. La velocidad de este fluido no es constante en todos los puntos.

**Cabezal de Velocidad ( $h_v$ )** La energía de un líquido como resultado de su movimiento a una velocidad. Es el equivalente al cabezal en pies a través del cual el agua tendría que caer para adquirir la misma velocidad, o en otras palabras, el cabezal necesario para acelerar el agua. El cabezal de velocidad puede ser calculado con la siguiente fórmula:

$$h_v = \frac{V^2}{2g}$$

Donde  $g = 32.3$  ft/segundos  
 $V =$  velocidad del líquido por segundo

El cabezal de velocidad es usualmente insignificante y puede ser ignorado en la mayoría de los sistemas de cabezal. De todas maneras, puede ser un gran factor y debe considerarse en sistemas de cabezal bajo.

**WOG** Water, Oil, Gas. - Agua, Aceite, Gas. Valor de presión para válvulas que manejen estos productos. Esto no incluye vapor.

**Soldadura** Junta dos (o más) piezas de material aplicando calor para producir una unión por medio de una fusión. Para conexiones sanitarias, una férula se añade a los extremos de la conexión por soldadura TIG sin necesidad de añadir metal para rellenar.

**Endurecimiento por Deformación** Un incremento de dureza y fuerza causado por una deformación de plástico a temperaturas debajo de los rangos de recocido.

---

## Marcas

Tygon es una marca registrada de Saint-Gobain Corporation.

Santoprene es una marca registrada de Exxon Mobil Chemical

Tuf-Steel es una marca registrada de RubberFab Technologies Group

En el siguiente índice, un (\*) es utilizado para presentar una variable. Para encontrar, AD075EZ ó AD400EZ, busca el código: **AD\*\*\*EZ**

100-G-** .....I-7	13MHHM***SN .....F-3	14MPHR-R** .....F-10	14WMV-R*** .....F-30
100-G-*** .....I-8	13MHHV*** .....F-30	14MPHR-R*** .....F-10	14WMX-R*** .....F-30
125-G-** .....I-7	13MHHV-Q400 D-4, D-6	14MPHR-R**** .....F-10	14WQ-G*** .....F-52
125-G-*** .....I-8	13MHLA*** .....F-4	14MPHR-R***** .....F-10	15A-G*** .....F-41
150-G-** .....I-7	13MHLA100-150 .....F-4	14MPHR-R***** .....F-10	15AHT-G*** .....F-43
150-G-*** .....I-7	13MHP*** .....F-4	14MPHT-R** .....F-9	15A-R*** .....F-41
13** .....F-5	13MHP*** .....F-4	14MPHT-R*** .....F-9	15A-R***DIN .....F-63
13*** .....F-5	13MHP75 .....F-4	14MPW-R** .....F-7	15A-R***RJT .....F-65
13**** .....F-5	13MHP100-150 .....F-4	14MPW-R*** .....F-7	15A-R***SMS .....F-64
13CB-*,** .....F-5	13MHPV*** .....F-30	14PRF-G*** .....F-40	15-G*** .....F-42
13H-G*** .....F-39, F-58	13MO*** .....F-4	14PRFJF-G*** .....F-59	15R-G*** .....F-42
13H-G***RJT .....F-65	13MO**** .....F-4	14PRFJF-R*** .....F-59	15TRF-G*** .....F-41
13HS-** .....G-8	13MO100-150 .....F-4	14PRF-R*** .....F-40	15TRFJF-G*** .....F-59
13HS-*** .....G-8	13NHN-G75 .....G-6	14QMP-G*** ... F-8, F-75	15TRFJF-R*** .....F-59
13ILB*** .....F-49	13NHN-G100-600 ... G-6	14R-G*** .....F-40	15TRF-R*** .....F-41
13ILB100-150 .....F-49	13PS-** .....G-8	14RMP-G*** .....F-7	15W-G*** .....F-42
13ILH*** .....F-49	13PS-*** .....G-8	14RMP-R*** .....F-7	15WHI-G*** .....F-51
13ILH100-150 .....F-49	13PS-**** .....G-8	14VB-R*** .....F-83	15WHI-R*** .....F-51
13IL-Q200 .....F-49	13PV-*** .....F-33	14VB-R**** .....F-83	15WI-G*** .....F-51
13IL-Q100150 .....F-49	13RBN-G***RJT .....F-65	14W-G*** .....F-41	15WI-R*** .....F-51
13MHHM*** .....F-3	13RG** .....G-6	14WHI-G*** .....F-50	15WL-G*** .....F-42
13MHHM-3P*** .....F-4	13RG3/8 .....G-6	14WHI-R*** .....F-50	15WLI-G*** .....F-51
13MHHM-3P1200 .....F-4	13R-G***DIN .....F-63	14WHRL-R*** .....F-73	15WLI-R*** .....F-51
13MHHM-3P100150 .....F-4	13R-G***SMS .....F-64	14WHR-R** .....F-73	15W-R*** .....F-42
13MHHM50-75 .....F-3	13RGV** .....G-6	14WHR-R*** .....F-73	16A-G*** .....F-43
13MHHM50-75SN ...F-3	13WGC*** .....F-5	14WI-G*** .....F-50	16AI-14 *** .....F-52
13MHHM100-150 .....F-3	13WGC100-150 .....F-5	14WI-R*** .....F-50	16AI-14 ***R .....F-52
13MHHM100-150SN F-3	14A-G*** .....F-40	14WL-G*** .....F-41	16AI-15 *** .....F-52
13MHHM-DP*** .....F-3	14AHR-G*** .....F-43	14WLI-G*** .....F-50	16AI-15 ***R .....F-52
13MHHM-DP1000 ...F-3	14AHT-G*** .....F-43	14WLI-R*** .....F-50	16AJP-G*** .....F-60
13MHHM-DP100150 F-3	14A-R*** .....F-40	14WLMP-G*** .....F-7	16AJP-R*** .....F-60
13MHHM-Q*** .....F-3	14A-R***DIN .....F-63	14WLMP-R*** .....F-7	16AMP-G*** .....F-8
13MHHM-Q75 .....F-3	14A-R***RJT .....F-65	14WLMP-R**** .....F-7	16AMP-G**** .....F-8
13MHHM-Q400 D-4, D-6	14A-R***SMS .....F-64	14WMP-G** .....F-6	16AMP-G50-75 .....F-8
	14-G*** .....F-40	14WMP-G*** .....F-6	16AMP-G100-150 .....F-8
	14MPHR-G*** .....F-10	14WMP-G**** .....F-6	16AMP-R*** .....F-8
	14MPHR-G***** .....F-10	14WMP-R** .....F-6	16AMP-R**** .....F-8
	14MPHR-G***** .....F-10	14WMP-R*** .....F-6	16AMP-R50-75 .....F-8

16AMP-R•••DIN .....F-63	300-G••• .....I-7	40MP-GRE••• .....F-26	A269-G•••U .....G-3
16AMP-R•••SMS .....F-64	31095614 .....C-24	40MPS-E••• .....F-24	A269-R•••U .....G-3
16AMV-R••• .....F-31	32095611 .....C-24	40MP-SFY••• .....F-20	A270-G•••P .....G-3
16AQ-G••• .....F-52	3S••-2U-GFB•SS ....H-4	40MP-SFYZ••• .....F-21	A270-R•••P .....G-3
16A-R••• .....F-43	3S••-15U-GFB•SS ..H-4	40MPS-SFY••• .....F-24	A270-R••P .....G-3
17-14I-14MPG••• ...F-53		40MPS-U••• .....F-24	
17-15I-14MPG••• ...F-53	400-G••• .....I-7	40MP-U••• .....F-19	B2C-G••• .....F-44
17MP-14-G••• .....F-9	400-G••• .....I-7	40MP-U400 ....D-4, D-6	B2CI-G••• .....F-54
17MP-15-G••• .....F-9	40BS-E••• .....F-46	40MP-U•••DIN .....F-66	B2CM31MPG••••• .F-14
	40BS-F••• .....F-46	40MP-UP••• .....F-25	B2CM31MPR••••• .F-14
200-G••• .....I-7	40BS-H••• .....F-47	40MP-U•••RJT .....F-66	B2CM-G••• .....F-69
200-G••• .....I-7	40BS-O••• .....F-46	40MP-U•••SMS .....F-66	B2CMP-G••• .....F-13
250-G••• .....I-7	40BS-S••• .....F-47	40MP-UW••• .....F-19	B2CMP-G••• .....F-13
21MP-G••• .....F-11	40BS-X••• .....F-47	40MP-UZ••• .....F-21	B2CMPL-R•• .....F-13
21MP-G••••• .....F-11	40BS-Y••• .....F-46	40MPV-G••• .....F-35	B2CMP-R•• .....F-13
21MP-G••••• .....F-11	40IE••• .....F-55	40MPV-U••• .....F-35	B2CMP-R••• .....F-13
21MP-G100-125 ....F-11	40IE•••16 .....F-55	40MPV-U400 ..D-4, D-6	B2CM-R••• .....F-69
21MP-R•• .....F-11	40IH••• .....F-55	40MP-XC••• .....F-20	B2E-G••• .....F-44
21MP-R••• .....F-11	40IT••• .....F-56	40MP-XW••• .....F-20	B2EI-G••• .....F-54
21MP-R••••• .....F-11	40IV••• .....F-55	40QH••• .....F-56	B2F-G••• .....F-44
21MP-R•••• .....F-11	40JP-E••• .....F-60	40QT••• .....F-56	B2FI-G••• .....F-54
21MP-R••••• .....F-11	40JP-G••• .....F-61	42MP-E•• .....F-19	B2FMP-14-G••• .....F-14
21MP-R••••• .....F-11	40JP-SFY••• .....F-61	42MP-G•• .....F-20	B2FP-G••• .....F-69
22MP-G••• .....F-12	40JP-U••• .....F-60	42MP-GR•• .....F-26	B2KM-G••• .....F-69
22MP-G••••• .....F-12	40MP-E••• .....F-19	42MP-GRE•• .....F-26	B2KMP-G••• .....F-14
22MP-G••••• .....F-12	40MP-EZ••• .....F-21	42MP-SFY•• .....F-20	B2KMP-G•••• .....F-14
22MP-G••••• .....F-12	40MPF-E••• .....F-22	42MP-U•• .....F-19	B2KMP-R•• .....F-14
22MP-R•• .....F-12	40MPF-E•••• .....F-22	42MP-UW•• .....F-19	B2KMP-R••• .....F-14
22MP-R••• .....F-12	40MPF-SFY••• .....F-23	42MP-XC•• .....F-20	B2KM-R••• .....F-69
22MP-R••••• .....F-12	40MPF-SFY•••• .....F-23	42MP-XW•• .....F-20	B2KS-G•••P .....F-68
22MP-R•••• .....F-12	40MPF-U••• .....F-22		B2KS-G•••U .....F-78
22MP-R••••• .....F-12	40MPF-U•••• .....F-22	50-G••• .....I-8	B2KS-R•••P .....F-68
22MP-R••••• .....F-12	40MPF-UW••• .....F-22		B2KS-R•••U .....F-78
22MP-R50-125 ....F-12	40MPF-XC••• .....F-23	75-G••• .....I-8	B2P-G100 .....F-44
250-G••• .....I-8	40MPF-XW••• .....F-23		B2S-G•••P .....F-68
25H••• .....F-39, F-58	40MP-G••• .....F-20		B2S-G•••U .....F-78
25H••••• .....F-39, F-58	40MP-G•••• .....F-20	A80MP-SFY••• .....F-25	



B2S-R••P .....F-68	B7RWWW-G•••••P F-71	B23BMP-R•••• .....F-8	B31TT-G••••• .....F-45
B2S-R•••U .....F-78	B7RWWW-G•••••U F-80	B24-BM-G••• .....G-10	B31W-G•••••P .....F-73
B2S-R••U .....F-78	B7RWWW-R•••••P F-71	B24-HP-G•• .....G-9	B31W-G•••••U .....F-81
B2SXL••-R•• .....F-70	B7RWWW-R•••••P .F-71	B24HS-G•• .....G-7	B31WMP-G••••• .....F-6
B2T-G••• .....F-69	B7RWWW-R•••••P ...F-71	B24HS-G••• .....G-7	B31WMP-R••••• .....F-6
B2WCL-G••••P .....F-68	B7RWWW-R•••••U F-80	B24PS-G•• .....G-7	B31W-R•••••P .....F-73
B2WCL-G••••P .....F-68	B7RWWW-R•••••U .F-80	B24PS-G••• .....G-7	B31W-R•••••P .....F-73
B2WCL-G••••U .....F-78	B7W-G•••P .....F-71	B24PS-G•••• .....G-7	B31W-R••••P .....F-73
B2WCL-G••••U .....F-78	B7W-G•••U .....F-80	B24PV-G••• .....F-33	B31W-R•••••U .....F-81
B2WCL-G••••U .....F-78	B7WMM-G••• .....F-72	B24RGC16-G•• .....G-6	B31W-R•••••U .....F-81
B2WCL-R••••P .....F-68	B7W-R•••P .....F-71	B24RGC16-G••• .....G-6	B31W-R••••U .....F-81
B2WCL-R••••P .....F-68	B7W-R•••P .....F-71	B24RG-G•• .....G-5	B32W-G•••••P .....F-74
B2WCL-R••••U .....F-78	B7W-R•••U .....F-80	B24RG-G••• .....G-5	B32W-G•••••U .....F-81
B2WCL-R••••U .....F-78	B7W-R•••U .....F-80	B24RG-G•••• .....G-5	B32W-R•••••P .....F-74
B2WCL-R••••U .....F-78	B7WMM-G••• .....F-72	B24RGSFY-G•• .....G-5	B32W-R•••••P .....F-74
B2WCL-R••••U .....F-78	B7WWW-G•••P .....F-71	B24RGSFY-G••• .....G-5	B32W-R•••••U .....F-81
B2WCL-R••••U .....F-78	B7WWW-G•••U .....F-80	B24RPH-G•• .....G-8	B32W-R•••••U .....F-81
B2WCL-R••••U .....F-78	B7WWW-R•••P .....F-71	B24RPH-G••• .....G-8	B32W-R••••U .....F-81
B2WCL-R••••U .....F-78	B7WWW-R•••U .....F-80	B24RV-G••• .....F-33	B38SL-G••• .....F-83
B2WCL-R••••U .....F-78	B9MP-G••• .....F-18	B24V-BM-G••• .....F-35	B38SL-G•••• .....F-83
B2WCL-R••••U .....F-78	B9MP-R••• .....F-18	B24V-TM-G••• .....F-34	B38SL-R••• .....F-83
B2WK-G••••P .....F-68	B9WWW-G•••P ..F-76	B24V-WP-G••• .....F-34	B38SL-R•••• .....F-83
B2WK-G••••P .....F-68	B9WWW-R•••P ..F-76	B24-WP-G••• .....G-9	B38W-R••• .....F-83
B2WK-G••••P .....F-68	B14C31-G••••• .....F-16	B25-G••••• .....G-10	B38W-R•••• .....F-83
B2WK-G••••P .....F-68	B16W-G••• .....F-79	B25-G•••••• .....G-10	B45AB-R••• .....B-31
B2WK-G••••P .....F-68	B16W-R•• .....F-79	B25-G••••••• .....G-10	B45AB-R100150 ...B-31
B2WK-R••••P .....F-68	B16W-R••• .....F-79	B28AMP-R••• .....F-18	B45BC-R••• .....B-31
B2WK-R••••P .....F-68	B19MPV-R••• .....F-32	B28BMP-R••• .....F-18	B45BC-R100150 ...B-31
B2WK-R••••U .....F-78	B19MPX-R••• .....F-32	B28WA-R•••P .....F-75	B45BY-R••• .....B-30
B2WK-R••••U .....F-78	B19WB-G••• .....F-79	B28WA-R•••U .....F-82	B45BY-RK••• .....B-30
B2WK-R••••U .....F-78	B19WB-R•• .....F-79	B28W-R•••P .....F-75	B45BY-SK••• .....B-30
B2WK-R••••U .....F-78	B19WB-R••• .....F-79	B28W-R•••U .....F-82	B45BY-SKV••• .....B-30
B2WK-R••••U .....F-78	B19WX-R••• .....F-32	B31M-G••••• .....F-74	B45BY-TB••• .....B-30
B2WK-R••••U .....F-78	B22WB-G••• .....F-79	B31M-R•••• .....F-74	B45CC-R••• .....B-31
B2WUL-R•••P .....F-76	B22WB-R•• .....F-79	B31M-R••••• .....F-74	B45CC-R100150 ..B-31
B2WUL-R•••U .....F-82	B22WB-R••• .....F-79	B31M-R•••••• .....F-74	B54BMP-R••• .....E-2
B2WUMP-R••• .....F-18	B23BMP-G••• .....F-8	B31RMP-G••••• .....F-6	B54BMPS-GL••• .....E-3
B7MMW-G••• .....F-72			
B7MP-G••• .....F-15			
B7MP-G•••• .....F-15			
B7MP-R•• .....F-15			
B7MP-R••• .....F-15			
B7MPS-G••• .....F-15			
B7MPS-R••• .....F-15			
B7RMP-G••••• .....F-15			
B7RMP-R••••• .....F-15			
B7RMP-R••••• .....F-15			

B54BMPS-R••• ..... E-3	B5102E•••-A ..... B-27	BS-35-R250-300 ..... D-6	BV3S•LF•••C-A ..... B-19
B54BMPS-SK••• ..... E-3	B5102-RKE••• ..... B-27	BS-36-R••• ..... D-6	BV3S•LR•••C-A ..... B-19
B54G-P••• ..... E-2	B5102-RKS••• ..... B-27	BS-36-R300 ..... D-6	BV-3S•RK••• ..... B-19
B3114MP-G••••• ..... F-16	B5102-RKV••• ..... B-27	BS-411-R••••• ..... D-8	BV3S•TF•••C-A ..... B-19
B3114MP-R••• ..... F-16	B5102S•••-A ..... B-27	BS-412-R••••• ..... D-8	BV3S•TR•••C-A ..... B-19
B3114MP-R••••• ..... F-16	B5102V•••-A ..... B-27	BS-1418-R••••• ..... D-4	BV-3SV•RK••• ..... B-19
B3114MP-R••••• ..... F-16	B5107E800BB-A .. B-23	BS-1418-R100200 .. D-6	BV-23-HA••• .B-16, B-18
B3115F-G••••• ..... F-45	B5107E800CC-A .. B-23	BS-1425-R••••• ..... D-4	BV-23-HA••••• ..... B-16,
B3214MP-G••••• ..... F-17	B5115-RKS••• ..... B-28	BS-1425-R100200 .. D-6	B-18
B3214MP-R••• ..... F-17	B5115S•••BB-C ..... B-28	BS-2418-R••••• ..... D-4	
B3214MP-R••••• ..... F-17	B5115S•••CC-C .... B-28	BS-2418-R250300 .. D-6	DIN-SMS-60/90SP .F-64
B3214MP-R••••• ..... F-17	B5121E•••LL-C ..... J-12	BS-2425-R••••• ..... D-4	DIN-SMS90/155SP F-64
B5101E•••BB-A ..... B-23	B5121E•••LL-G ..... J-12	BS-2425-R250300 .. D-6	
B5101E•••BB-B ..... B-24	B5121E•••WW-C .... J-11	BSCCQ1-R••• ..... D-3	G••-A-SS ..... I-5
B5101E•••BB-C ..... B-25	B5121E•••WW-G .. J-11	BSCCQ2-R••• ..... D-3	G•••-A-SS ..... I-5
B5101E•••CC-A ..... B-23	B5416MP-A••• ..... E-2	BSCCQ3-R••• ..... D-5	G••-B-SS ..... I-6
B5101E•••CC-B .... B-24	B5416MP-A100150 E-2	BSCCQ4-R••• ..... D-7	G•••-B-SS ..... I-6
B5101E•••CC-C .... B-25	BARVE-G••• ..... B-32	BS-Q4KIT••••• ..... D-6	G••-C-SS ..... I-6
B5101E•••CC-F ..... B-26	BARV-G••• ..... B-32	BSVD-HC•••B••• .... B-35	G•••-C-SS ..... I-6
B5101E•••CC-G .... B-26	BCC••• ..... F-18	BSVS-HC•••B••• .... B-35	G••-DC-SS ..... I-7
B5101E•••CC-H .... B-26	BCW••• ..... F-76, F-82	BSVW••-G••• ..... B-36	G•••-DC-SS ..... I-7
B5101-ISO••• ..... C-23	BF30•-••••• ..... D-9	BSVW-RKP ..... B-36	G••-DP-SS ..... I-6
B5101-ISO••••• ..... C-23	BF302•-••••• ..... D-9	BSVW-RKS ..... B-36	G•••-DP-SS ..... I-6
B5101-RKE••• ..... B-26	BS••-••••• ..... D-9	BTG-G50 ..... E-8	G••-D-SS ..... I-6
B5101-RKS••• ..... B-26	BS••••••• ..... D-9	BV2BV••••• ..... J-8	G•••-D-SS ..... I-6
B5101-RKV••• ..... B-26	BS••••••• ..... D-9	BV2BV•••••-A ..... J-8	G••-E-SS ..... I-5
B5101S•••BB-A ..... B-23	BS-01-R••• ..... D-4	BV2C•••••CC-A ..... B-17	G•••-E-SS ..... I-5
B5101S•••BB-B ..... B-24	BS-02-R••••• ..... D-4	BV-2C••K•• ..... B-17	G••-F-SS ..... I-5
B5101S•••BB-C ..... B-25	BS-05-R••••• ..... D-4	BV2GG•••CC-A .... B-21	G•••-F-SS ..... I-5
B5101S•••CC-A ..... B-23	BS-09-U••••• ..... D-4	BV-2G-GK••• ..... B-21	
B5101S•••CC-B .... B-24	BS-09-U100-200 ..... D-6	BV2HG•••••-A ..... J-4	HSCE••• ..... B-29
B5101S•••CC-C .... B-25	BS-09-U250-300 ..... D-6	BV2IC•••WW-A ..... J-5	HSC-RKE••• ..... B-29
B5101V•••BB-A ..... B-23	BS-16-R••• ..... D-4	BV2I*N•••••-A ..... J-3	HSC-RKV••• ..... B-29
B5101V•••BB-B ..... B-24	BS-26-R••• ..... D-4	BV2L•••CC-A ..... B-8	HSCV••• ..... B-29
B5101V•••BB-C ..... B-25	BS-31-R100-200 ..... D-6	BV2M•••CC-A ..... B-8	
B5101-VC••••• ..... C-23	BS-31-R250-300 ..... D-6	BV3BVL•••••-A ..... J-9	JRZF••• ..... A-7
B5101V•••CC-A ..... B-23	BS-32-R100-200 ..... D-6	BV3BVTR•••••-A ..... J-9	JRZF••••• ..... A-7
B5101V•••CC-B .... B-24	BS-32-R250-300 ..... D-6	BV3IGLF•••••-A ..... J-6	JRZL••• ..... A-4



L14AJP-G••• .....F-59	SPR-TC•2A150 .....B-11	T7RMPS-•••••PM ..F-91	VC-NR-100-DA ..... C-6
L14AJP-R••• .....F-59	SPR-TC•2A200 .....B-11	T7RWWMS•••••PL F-90	VC-NR-100-SR ..... C-6
L14AM7-G•• .....F-6	SPR-TC•3A150 .....B-11	T7RWWMS•••••PM F-90	VC-NR-AF ..... C-23
L14AM7-G••• .....F-6	SPR-TC•3A200 .....B-11	T7RWWW-•••••PL .F-87	
L14AM7-G•••• .....F-6	SRH360•••-G••• ..... E-4	T7RWWW-•••••PM F-87	XB51-••• ..... C-22
L14AM7-R•• .....F-6	SRH360•••-R••• ..... E-4	T7WWM-•••PL .....F-88	XB51-•••• ..... C-22
L14AM7-R••• .....F-6	SSBV•• .....J-7	T7WWM-•••PM .....F-88	
L14AM7-R•••• .....F-6	SSBV••• .....J-7	T7WWMS-•••PL .....F-89	
L14AM7V-R••• .....F-31	STC-180•-R••• ..... E-5	T7WWMS-•••PM ....F-89	
L14AM7X-R••• .....F-31	STC-360-R••• ..... E-5	T7WWW-•••PL .....F-87	
L15AJP-G••• .....F-59	STC-RK••• ..... E-5	T7WWW-•••PM .....F-87	
L15AJP-R••• .....F-59		T14VB-•••PL .....F-96	
LUAS-08 ..... E-9	T2CM-•••PL .....F-85	T16AMP-•••••PL ....F-95	
LUCP-14 ..... E-9	T2CM-•••PM .....F-85	T16AMP-•••PL .....F-95	
LUPG-08 ..... E-9	T2CMP-•••PL .....F-85	T16AMP-•••••PM ...F-95	
LUPO-16 ..... E-9	T2CMP-•••PM .....F-85	T16AMP-•••PM .....F-95	
	T2KM-•••PL .....F-86	T16W-•••PL .....F-95	
NG•• .....F-83	T2KM-•••PM .....F-86	T16W-•••PM .....F-95	
	T2KMP-•••PL .....F-86	T21MP-•••••PL .....F-96	
RC••BT .....I-4	T2KMP-•••PM .....F-86	T21MP-•••PL .....F-96	
RC••SE .....I-4	T2KS-•••PL .....F-85	T22MP-•••••PL .....F-96	
RE••BT .....I-4	T2KS-•••PM .....F-85	T22MP-•••PL .....F-96	
RE••SE .....I-4	T2S88-•••PL .....F-86	T31M-•••••PL .....F-92	
RJT-••SP .....F-65	T2S88-•••PM .....F-86	T31M-•••••PM .....F-92	
	T2S92-•••PL .....F-86	T31W-•••••PL .....F-92	
SBC-E300CC13 ..... E-8	T2S92-•••PM .....F-86	T31W-•••••PM .....F-92	
SBC-E300TP13 ..... E-8	T2S-•••PL .....F-85	T32M-•••••PL .....F-94	
SJSS••BB-20 ..... E-6	T2S-•••PM .....F-85	T32M-•••••PM .....F-94	
SJSS••CC-20 ..... E-6	T7IMPS-•••••PL ....F-91	T32W-•••••PL .....F-93	
SPOOL*-G•• .....F-17	T7IMPS-•••••PM ....F-91	T32W-•••••PM .....F-93	
SPOOL*-R•• .....F-17	T7IWWMS•••••PL ..F-91	T3114MP•••••PL ....F-93	
SPR-LC•1A150 .....B-11	T7IWWMS•••••PM F-91	T3114MP•••••PM ...F-93	
SPR-LC•1A200 .....B-11	T7MP-•••PL .....F-88	T3214MP•••••PL ...F-94	
SPR-LC•2A150 .....B-11	T7MP-•••PM .....F-88	T3214MP•••••PM ..F-94	
SPR-LC•2A200 .....B-11	T7MPS-•••PL .....F-90	TL14AM7-•••PL F-7, F-95	
SPR-LC•3A150 .....B-11	T7MPS-•••PM .....F-90	TL14AM7-•••PM .....F-95	
SPR-LC•3A200 .....B-11	T7RMP-•••••PL .....F-89	TVPC200-300 ..... B-34	
SPR-TC•1A150 .....B-11	T7RMP-•••••PM ....F-89	TVSEC-G•• ..... B-33	

## Garantía Limitada

DIXON VALVE AND COUPLING COMPANY (aquí llamada Dixon) garantiza que los productos aquí descritos, y fabricados por Dixon, son libres de defectos en materiales y mano de obra por el periodo de (1) un año desde la fecha de envío por Dixon bajo servicio y uso normal. Su única obligación bajo esta garantía se limita a reparar o reemplazar, como se menciona más adelante, cualquier producto que Dixon encuentre defectuoso bajo su examinación, regresando dicho producto a la fábrica para su inspección dentro de (3) tres meses después de haber descubierto el defecto. La reparación o reemplazo de los productos defectuosos serán sin cargo por partes o mano de obra. Esta garantía no aplica a: (a) las partes o productos no fabricados por Dixon la garantía de dichos artículos está limitada a la garantía actual ofrecida a Dixon por su proveedor; (b) cualquier producto que ha estado sujeto a abuso, negligencia, accidente o mala aplicación; (c) cualquier producto alterado o reparado por otros que no son Dixon; y (d) el servicio de mantenimiento regular y reemplazo de ítems del servicio (como arandelas, empaques y lubricantes) haciendo conexión. Esta garantía limitada se extiende solo al comprador directo y cualquier otra persona que demuestre ser usuario o consumidor de los productos y que sea lastimado en su persona por cualquier incumplimiento de esta garantía. Ninguna acción podrá ser formulada en contra de Dixon por su supuesto incumplimiento de garantía a menos que dicha acción sea instituida dentro del periodo de garantía del producto.

A parte de la obligación de Dixon aquí expuesta, Dixon desconoce toda garantía, expresa o implícita, incluyendo pero no limitada a cualquier garantía implícita de comerciabilidad o conveniencia para un propósito particular, y cualquier otra obligación o responsabilidad. Lo precedente constituye la única obligación de Dixon en relación a daños, ya sean directos, incidentales o consecuenciales, que resulten del uso o desempeño del producto.

Algunos productos y medidas pueden ser descontinuadas cuando el inventario se agote, o pueden requerir una cantidad mínima para ordenarse.

---

## Límites de Responsabilidad

Este catálogo esta hecho como oferta de producto. No es un manual de usuario o técnico. La información en este catálogo esta sujeta a cambios sin previo aviso. Todos los usuarios y distribuidores de productos vendiendo a través de este catálogo deben contactar a Dixon por cuestiones de uso, compatibilidad, procedimientos de acoplamiento y vida del producto. Nuestro equipo de ingeniería y prueba siempre está disponible para recomendar usos y asistir a los distribuidores y usuarios por cualquier duda.



---

## Seguridad



Los logotipos de seguridad, aparecen en todo el catálogo, son usados como un recordatorio que el usuario debe revisar apropiamente el medio del producto en la aplicación y ambiente en donde será utilizado.

NOTA: Debido a los peligros asociados con la contaminación y contenido de plomo en sistemas de agua potable, Dixon, a menos que especifique lo contrario, no recomienda el uso en servicio de agua potable y no debe ser usado en aplicaciones donde el agua potable este en contacto con las partes internas del acople.

Precaución: los productos Dixon pueden contener químicos reconocidos por el estado de California como causantes de cáncer, defectos de nacimiento, u otros peligros de reproducción.



<b>A</b>	<b>Bombas</b> páginas A-1 a A-10
<b>B</b>	<b>Válvulas Sanitarias</b> páginas B-1 a B-36
<b>C</b>	<b>Actuadores</b> páginas C-1 a C-24
<b>D</b>	<b>Coladores</b> páginas D-1 a D-10
<b>E</b>	<b>Accesorios para Manejo de Fluidos</b> páginas E-1 a E-10
<b>F</b>	<b>Conexiones</b> páginas F-1 a F-96
<b>G</b>	<b>Tubing y Accesorios</b> páginas G-1 a G-10
<b>H</b>	<b>Instrumentación</b> páginas H-1 a H-10
<b>I</b>	<b>Leva y Ranura</b> páginas I-1 a I-8
<b>J</b>	<b>Válvulas Industriales</b> páginas J-1 a J-12
<b>K</b>	<b>Información Técnica</b> páginas K-1 a K-38

### Dixon en México

Av. Churubusco #1600  
Local 14, Plaza Jumbo  
Col. Francisco I. Madero 64560  
Monterrey, Nuevo León  
Tel. (81) 8354-5649  
800.00.DIXON (34966)  
contactenos@dixonvalve.com.mx  
dixonvalve.com.mx

### Dixon en los Estados Unidos

225 Talbot Blvd.  
Chestertown, MD. 21620  
Tel: 410.810.7585  
Fax: 410. 778.1958  
export@dixonvalve.com  
dixonvalve.com



La Conexión Correcta <sup>MR</sup>

Para más información visita  
dixonvalve.com

